

ТОП-СЕНС

+7 (495) 66-46-911

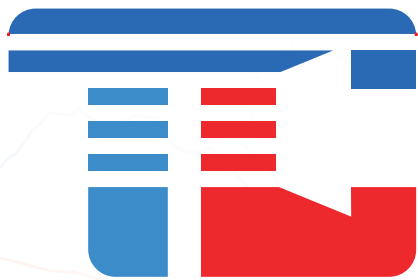
info@topsense.ru

Мск. ул. Парковая д.33

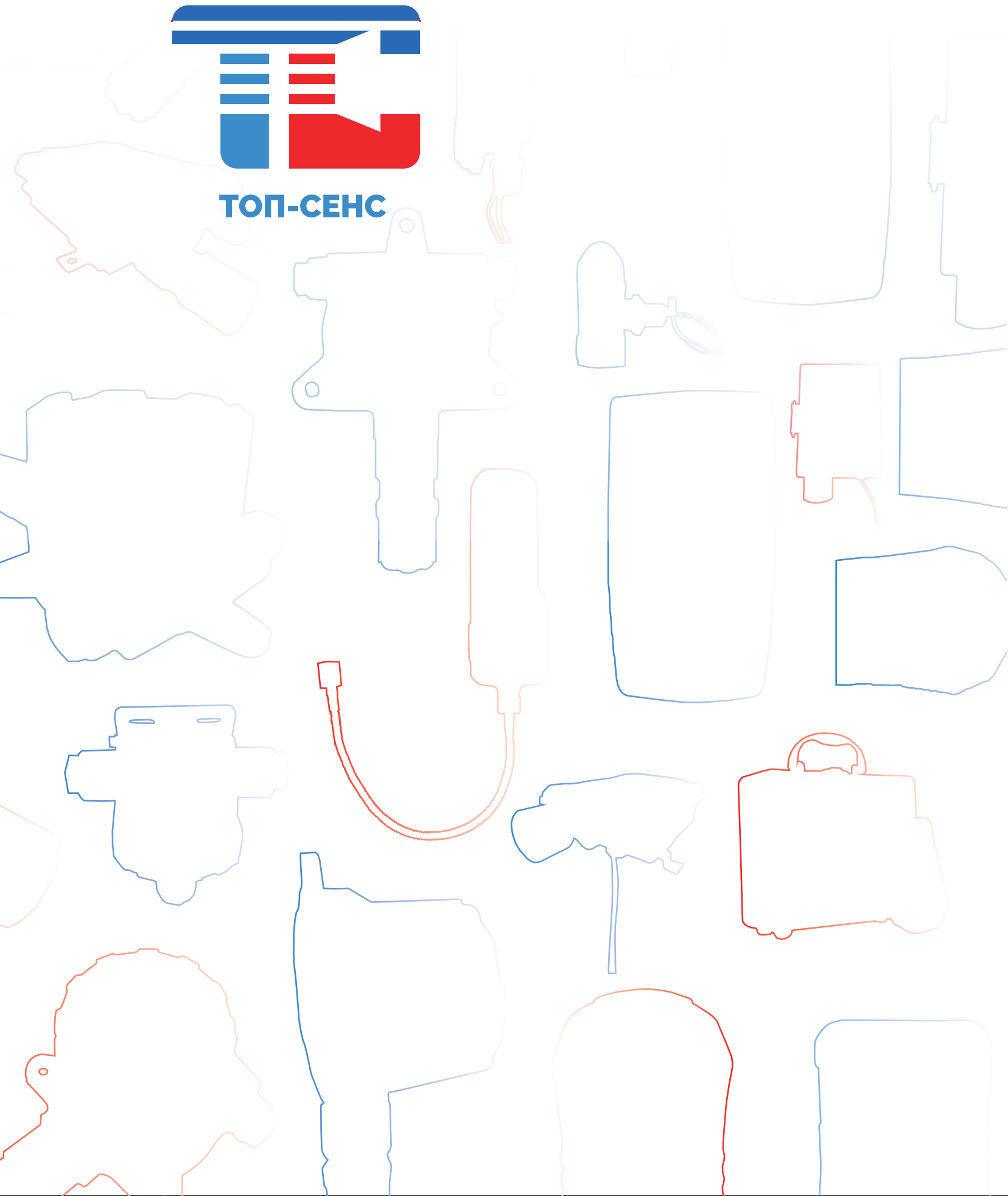
www.topsense.ru

Оборудование для мониторинга загазованности воздуха

Газоаналитические системы,
Стационарные детекторы газа.
Портативные и переносные
газоанализаторы,



ТОП-СЕНС



СОДЕРЖАНИЕ:

О компании стр. 4

Портативные стр. 6

 Многоканальные стр. 6

 ТОП-СЕНС 310 стр. 6

 ТОП-СЕНС 610 стр. 8

 ТОП-СЕНС 360 стр. 10

 ТОП-СЕНС 380 стр. 12

 Одноканальные стр. 14

 ТОП-СЕНС 260 стр. 14

 ТОП-СЕНС 210 стр. 16

 ТОП-СЕНС 510 стр. 18

Стационарные стр. 20

 ТОП-СЕНС N стр. 20

 ТОП-СЕНС T стр. 22

 ТОП-СЕНС 10N стр. 24

 ТОП-СЕНС 1000 стр. 26

 ТОП-СЕНС F стр. 28

 ТОП-СЕНС 500 стр. 30

 ТОП-СЕНС 4100G стр. 32

 ТОП-СЕНС 4100S стр. 34

Приложение стр. 36



Газоанализаторы.

ТОП-СЕНС

*Отличное российское качество по цене ниже немецких, американских и английских аналогов!
Разрешен для работ в подземных шахтах горнодобывающих предприятий.*

Наша продукция: газоанализаторы

- Работают в экстремально сложных условиях
- Многофункциональны
- Надежны
- Легкочитаемый дисплей
- Высокопрочный корпус
- Многогазовый контроль

ОСНОВНЫЕ ОТРАСЛИ ПРИМЕНЕНИЯ:

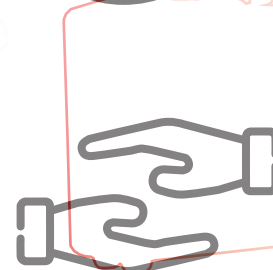
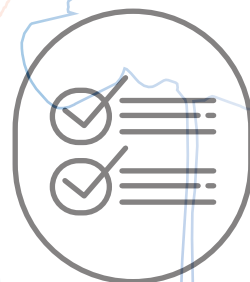
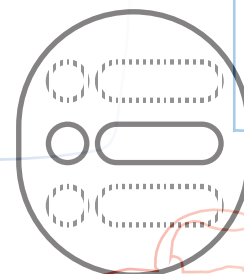
1. Нефтегазовая
2. Химическая
3. Металлургия
4. Горнодобывающая
5. Угольная
6. Энергетика
7. Коммунальные службы и т.д.

УСЛУГИ:

1. Сервис
2. Подбор
3. Поверка
4. Аренда

ПРЕИМУЩЕСТВА:

- Наличие
- Выгода
- Комфорт
- Универсальность использования





Газоанализаторы.

ТОП-СЕНС

ГАЗОАНАЛИЗАТОРЫ		
портативные		стационарные
многоканальные	одноканальные	
ТОП-СЕНС 310	ТОП-СЕНС 210	ТОП-СЕНС N
ТОП-СЕНС 610	ТОП-СЕНС 260	ТОП-СЕНС T
ТОП-СЕНС 360	ТОП-СЕНС 510	ТОП-СЕНС 10N
ТОП-СЕНС 380		ТОП-СЕНС 1000
		ТОП-СЕНС F
		ТОП-СЕНС 500
		ТОП-СЕНС 4100G
		ТОП-СЕНС 4100S

ЗАДАЧИ ГАЗОАНАЛИЗАТОРОВ:

1. Контроль загазованности воздуха рабочей зоны и атмосферы
2. Контроль промышленных выбросов
3. Контроль качества воздуха

Заказать газоанализаторы вы можете по ссылке:
www.topsense.ru



Газоанализаторы. Портативные. Многоканальные.

“ТОП-СЕНС 310”



Искробезопасный детектор газа, который может непрерывно контролировать содержание горючих, токсичных газов, а также кислорода в воздухе рабочей зоны.



- Прост в эксплуатации
- Большой ЖК-дисплей
- Полная самопроверка во время активации
- Возможность настройки и калибровки через компьютер с помощью USB
- Контроль до 4 газов
- Переключение единиц измерения
- Управление одной кнопкой
- Переключение единиц измерений: мг/м³, ppm, % об., % НКПР

Сфера применения:

- применяется при работах на опасных объектах, при спасательных работах, при работах в замкнутых пространствах, в подземных трубопроводах, шахтах

Подходит для:

- защиты от взрывов газов, недостатка кислорода, а также для обнаружения утечки токсичных газов

Тип измеряемых газов:

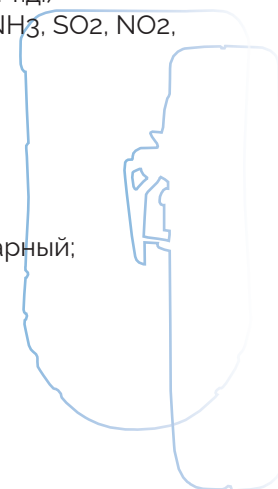
- горючие газы (CH₄, C₃H₈ и т.д.)
- токсичные газы (CO, H₂S, NH₃, SO₂, NO₂, HCN, Cl₂, PH₃ и т.д.)
- кислород (O₂)
- углекислый газ (CO₂)

Габариты:

Корпус: прорезиненный противоударный;

Размер: 125*64*30 (мм)

Вес: 220 г.



- Простое для использования ПО
- Недорогие и доступные ЗИП
- Калибровка нескольких сенсоров одновременно
- Настройка порогов срабатывания
- Часы реального времени
- Инфракрасный сенсор горючих газов или углекислого газа (CO₂) - (опция)
- Различные комбинации горючих и токсичных газов,
- меню на русском языке



Газоанализаторы. Портативные. Многоканальные.

“ТОП-СЕНС 310”

Характеристики

Визуальная сигнализация

Красный мигающий светодиод и светящийся ЖК-дисплей;

Звуковая сигнализация

Переменный импульсный звуковой сигнал на 90 дБ (несколько звуковых сигналов позволяют выбирать разные тона для разных уровней сигнализации);

Вибросигнализация

Внутренняя вибросигнализация;

На чем работает:

Работает на основе 16-разрядного микроконтроллера с низким энергопотреблением;

Способы подачи тревоги:

Три способа подачи сигнала тревоги (звуковая сигнализация, визуальная сигнализация и вибросигнал);

Меню:

Меню управления на русском языке;

Калибровка:

автоматическая калибровка (возможность калибровки всех 4 каналов одновременно) и автоматическое обнуление с одной кнопкой;

Тип сенсоров:

электрохимический (O₂ и токсичные газы) и термодаталитический (CH₄), возможно использование инфракрасного сенсора для контроля CO₂ и CH₄;

Способ отбора проб газа:

естественная диффузия;

Разрешение:

1% НКПР; 0,1%об; 1 ppm или 0,1 ppm;

Время срабатывания:

T₉₀<30с;

Дисплей:

Графический ЖК-дисплей, обеспечивающий одновременное отображение всех газовых каналов;

Рабочая температура:

от -45° до 50° С;

Влажность:

<95% относительной влажности (без конденсации);

Источник питания:

литий-ионная аккумуляторная батарея 3,6 В;

Время зарядки: 2 часа

(можно заряжать даже от ПК);

Время работы: до 200 часов,

при отсутствии сенсора горючего газа;

Класс защиты IP: IP67;

Класс взрывозащиты:

oEx da ia IIC T4 Ga X

Диапазон измерений*

* полную таблицу смотрите в приложении стр. 36

Горючие газы	0-100% НКПР
Кислород	0-30% об. %
Угарный газ	0-1000 ppm
Сероводород	0-100 ppm



Газоанализаторы. Портативные. Многоканальные.

“ТОП-СЕНС 610”



Искробезопасный 6-газовый детектор газа, для горючих и токсичных газов, а также для кислорода и летучих органических соединений в рабочей среде



- Архив данных до 10 000 событий
- Контроль до 6 газов одновременно
- Блокировка паролем для предотвращения неправильных действий;
- Возможность замены сенсоров одного типа газа на другой за счёт сенсорных модулей
- 32- разрядный микроконтроллер с низким энергопотреблением

Сфера применения:

- подходит для работ на опасных объектах, любых аварийно-спасательных работ, подземных, трубопроводах, шахтах и других местах



Подходит для:

- защита от взрыва газов, недостатка кислорода, а также для обнаружения утечки токсичных газов

Тип измеряемых газов:

- горючие газы
- токсичные газы
-ЛОС или кислород



Габариты:

Корпус:
из высокопрочных материалов (композиционной эластичной резины), обладает высокой прочностью, приятный на ощупь и с высокой степенью пыли/влагозащиты

Размер:
171 мм (Д)×95 мм (Ш)×43 мм (В);

Вес:
400 г.

Крепёжные механизмы:
2 вида в комплекте: жёсткая металлическая клипса и зажим типа «крокодил»;





Газоанализаторы. Портативные. Многоканальные.

“ТОП-СЕНС 610”

Характеристики

Дисплей:

Большой OLED-дисплей

Время срабатывания:

T90<30s;

Влажность:

<95% относительной влажности (без конденсации);

Визуальная сигнализация

Широкоугольный светодиод

Способы подачи тревоги:

Три способа подачи сигнала тревоги (звуковая сигнализация, визуальная сигнализация и вибросигнал);

Источник питания:

Литий-ионная аккумуляторная батарея 3,6 В;

Звуковая сигнализация

Звуковая сигнализация 85 дБ

Способ обнаружения:

Свободная диффузия;

Класс взрывозащиты:

oEx da ia IIC T4 Ga X

Вибросигнализация

Вибрация

Способ отбора проб газа:

Естественная диффузия;

Время зарядки:

Не более 6 часов;

Дополнительные функции

- Часы реального времени
- Инфракрасные сенсоры горючих газов и углекислого газа (CO₂), а также PID-сенсор в одном приборе (опция)
- Различные комбинации горючих и токсичных газов,
- меню на русском языке

Рабочая температура:

от -45° до +60° С

Защита датчика горючих газов от высоких температур;

Тип зарядки:

Магнитная;

Время работы:

Горючие газы ≥ 10ч;
токсичные газы ≥ 500ч;

Источник питания:

Перезаряжаемый литий-полимерный аккумулятор постоянного тока 3,7В емкостью 5000 мАч; Зарядка с помощью магнита;

Пороги срабатывания:

Настроены по умолчанию с возможностью изменения.

Диапазон измерений *

* полную таблицу смотрите в приложении стр. 36

Горючие газы	0-100% НКПР
Сумма углеводородов	0 до 3000 мг/м ³
Кислород	0-30 об. %
Угарный газ	0-1000 ppm
Метанол	0-200 ppm
Толуол	0-100 ppm

Сероводород	0-100 ppm
Водород	0-100% НКПР
Диоксид серы	0-20 ppm
Диоксид азота	0-20 ppm
Хлор	0-20 ppm



Газоанализаторы. Портативные. Многоканальные.

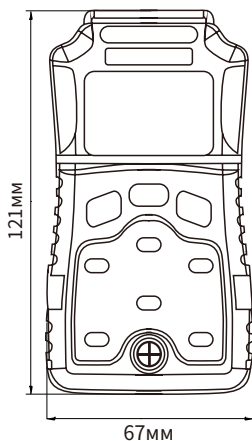
“ТОП-СЕНС 360”



Искробезопасный 6-газовый детектор газа, для горючих и токсичных газов, а также для кислорода и летучих органических соединений в рабочей среде



- 2 ГБ для хранения истории и загрузки на ПК для анализа;
- Контроль до 6 газов одновременно;
- Более 12 часов непрерывной работы;
- С функцией включения светодиодного освещения высокой яркости;
- Масса: всего 270 грамм;



Сфера применения:

- подходит для работ на опасных объектах, любых аварийно-спасательных работ, подземных, трубопроводах, шахтах и других местах

Подходит для:

- защиты от взрывов газов, недостатка кислорода, а также для обнаружения утечки токсичных газов и паров

Тип измеряемых газов:

- горючие газы
- токсичные газы
- ЛОС или кислород

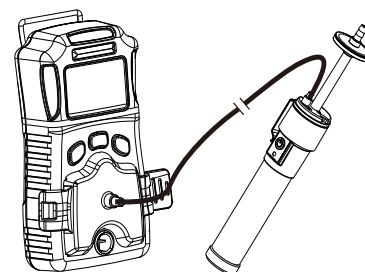
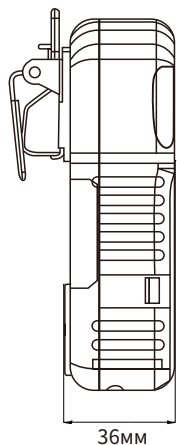
Габариты:

Корпус: из высокопрочных материалов (композиционной эластичной резины), обладает высокой прочностью, приятный на ощупь и с высокой степенью пыли/влагозащиты

Размер: 121 мм (Д)×67 мм (Ш)×36 мм (Г);

Вес: 270 г.

Крепёжный механизм: зажим типа «крокодил»;



Заказать газоанализаторы вы можете по ссылке: www.topsense.su



Газоанализаторы. Портативные. Многоканальные.

“ТОП-СЕНС 360”

Характеристики

Дисплей:

большой ЖК-дисплей с 360-градусным светодиодным визуальным оповещением;

Точность измерений:

$\leq \pm 3\%$ полной шкалы;

Влажность:

<95% относительной влажности (без конденсации);

Источник питания:

перезаряжаемый литиевый аккумулятор ёмкостью 2400 мАч;

Класс взрывозащиты:

oEx da ia IIC T4 Ga X;

Степень пылевлагозащиты:

IP67;

Время зарядки:

не более 8 часов;

Время работы:

более 12 часов (в зависимости от количества датчиков и интенсивности работы детектора)

Пороги срабатывания:

настроены по умолчанию с возможностью изменения.

Визуальная сигнализация

широкоугольный светодиод

Способы подачи тревоги:

Три способа подачи сигнала тревоги (звуковая сигнализация, визуальная сигнализация и вибросигнал);

Звуковая сигнализация

звуковая сигнализация 95 дБ

Способ обнаружения:

Свободная диффузия;

Вибросигнализация

вибрация

Способ отбора проб газа:

естественная диффузия или внешний насос для принудительного забора пробы (опция);

Рабочая температура:

от -45° до $+60^{\circ}$ С

Диапазон измерений *

Сероводород (H ₂ S)	0-20(30)ppm 0-50/100ppm
Горючие газы (C _x H _y)	0-100% НКПР
Кислород (O ₂)	0-25 об. %
Угарный газ (CO)	0-50/100/200/ 500/1000ppm
Хлор (Cl ₂)	0-10ppm
Аммиак (NH ₃)	0-50/100/500ppm

Водород (H ₂)	0-1000/2000ppm
Диоксид серы (SO ₂)	0-30/100 ppm
Диоксид углерода (CO ₂)	0-5000/10000/ 20000ppm
ЛОС	0-100/500/ 1000ppm
Диоксид азота (NO ₂)	0-20/50/100ppm

Диапазон измерений *
других газов - по запросу

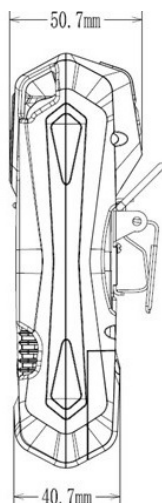
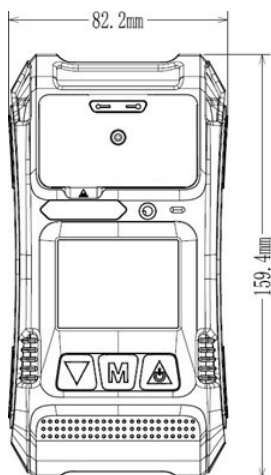
Заказать газоанализаторы вы можете по ссылке:

www.topsense.ru



Газоанализаторы. Портативные. Многоканальные.

“ТОП-СЕНС 380”



Сфера применения:

- подходит для работ на опасных объектах, любых аварийно-спасательных работ, подземных, трубопроводах, шахтах и других местах

Подходит для:

- защиты от взрывов газов, недостатка кислорода, а также для обнаружения утечки токсичных газов и паров

Тип измеряемых газов:

- горючие газы
- токсичные газы
- ЛОС или кислород

Габариты:

Корпус:
из высокопрочных материалов (композиционной эластичной резины), обладает высокой прочностью, приятный на ощупь и с высокой степенью пыли/влагозащиты

Размер:
159,4 мм (Д)×82,2 мм (Ш)×40,7 мм (Г);

Вес:
380 г.

Крепёжный механизм:
зажим типа «крокодил»;



Искробезопасный 6-газовый детектор газа **со встроенным насосом** для горючих и токсичных газов, а также для кислорода и летучих органических соединений в рабочей среде

- встроенный насос с возможностью отключения;
- Хранение данных до 2 лет;
- Контроль до 6 газов одновременно;
- Более 16 часов непрерывной работы;
- Встроенный фонарик;
- Установка пароля для работы в меню.
- Функция изменения единиц измерений (мг/м³ на ppm, НКПР на %об. и т.д.



Газоанализаторы. Портативные. Многоканальные.

“ТОП-СЕНС 380”

Характеристики

Дисплей:

большой ЖК-дисплей с 360-градусным светодиодным визуальным оповещением;

Точность измерений:

$\leq \pm 3\%$ полной шкалы;

Влажность:

<95% относительной влажности (без конденсации);

Источник питания:

перезаряжаемый литиевый аккумулятор ёмкостью 3200 мАч;

Класс взрывозащиты:

oEx da ia IIC T4 Ga X

Степень пылевлагозащиты:

IP67;

Время зарядки:

не более 5 часов;

Время работы:

более 10 часов (с принудительным отбором) и более 16 часов (диффузионно);

Пороги срабатывания:

настроены по умолчанию с возможностью изменения.

Визуальная сигнализация

широкоугольный светодиод

Способы подачи тревоги:

Три способа подачи сигнала тревоги (звуковая сигнализация, визуальная сигнализация и вибросигнал);

Звуковая сигнализация

звуковая сигнализация 95 дБ

Способ отбора проб газа:

естественная диффузия или встроенный отключаемый насос для принудительного забора пробы;

Вибросигнализация

вибрация

Рабочая температура:

от -45° до $+60^{\circ}$ C

Диапазон измерений *

Сероводород (H ₂ S)	0-20(30)ppm 0-50/100ppm
Горючие газы (C _x H _y)	0-100% НКПР
Кислород (O ₂)	0-25 об. %
Угарный газ (CO)	0-50/100/200/ 500/1000ppm
Хлор (Cl ₂)	0-10ppm
Аммиак (NH ₃)	0-50/100/500ppm

Водород (H ₂)	0-1000/2000ppm
Диоксид серы (SO ₂)	0-30/100 ppm
Диоксид углерода (CO ₂)	0-5000/10000/ 20000ppm
ЛОС	0-100/500/ 1000ppm
Диоксид азота (NO ₂)	0-20/50/100ppm

Диапазон измерений *
других газов - по запросу



Газоанализаторы. Портативные. Одноканальные.

“ТОП-СЕНС 260”

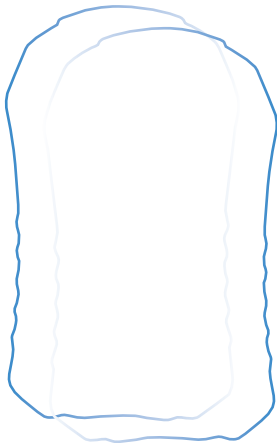


Компактный переносной одноканальный детектор с большим легко читаемым дисплеем. Искробезопасный детектор газа, который может непрерывно контролировать содержание горючих, токсичных газов, а также кислорода в воздухе рабочей зоны.



- Возможность самостоятельно установить верхнюю и нижнюю точки срабатывания сигнализации, сигнал тревоги и сигнал неисправности;
- Возможность установить пароль для запрета доступа к расширенным настройкам.

- Хранение записей сигналов тревоги: 500 шт. (возможность увеличить до 10 000 записей событий);
- Со сменным сенсорным модулем;
- Функция автоматической компенсации температуры;



Сфера применения:

- Применяется при работах на опасных объектах, при спасательных работах, при работах в замкнутых пространствах, в подземных трубопроводах, шахтах;

Подходит для:

- защита от взрыва газов, недостатка кислорода, а также для обнаружения утечки токсичных газов;

Тип измеряемых газов:

- горючие газы
- токсичные газы
- летучие органические соединения
- кислород

Габариты:

Размер:
109 мм (Д) × 64 мм (Ш) × 30 мм (В);

Вес:
220 г. 200 г (включая батарею);



Газоанализаторы. Портативные. Одноканальные.

“ТОП-СЕНС 260”

Характеристики

Визуальная сигнализация

Широкоугольный светодиод (индикатор состояния, неисправности, сигнальный)

Звуковая сигнализация

Звуковая сигнализация 85 дБ

Вибросигнализация

Вибрация

Дополнительные функции

- Часы реального времени
- Меню на русском языке

На чем работает:

Усовершенствованная встроенная 32-разрядная система управления микроконтроллером с низким энергопотреблением;

Способы подачи тревоги:

звуковая сигнализация, визуальная сигнализация и вибросигнал);

Меню:

При отсутствии работы в меню детектора более 30 секунд, происходит автоматический возврат к обычному интерфейсу мониторинга;

Калибровка:

Калибровка одной кнопкой;

Способ отбора проб газа:

естественная диффузия;

Время срабатывания:

$T_{90} < 30$ с;

Дисплей:

OLED-дисплей с легкочитаемыми данными;

Рабочая температура:

от -45° до $+60^{\circ}$ С;

Влажность:

$< 95\%$ относительной влажности (без конденсации);

Пороги срабатывания:

настроены по умолчанию с возможностью изменения;

Время работы:

(при непрерывной эксплуатации): горючие газы ≥ 10 ч; токсичные газы ≥ 500 ч;

Источник питания:

литий-полимерный аккумулятор постоянного тока 3,7 В емкостью 2000 мАч;

Время зарядки:

не более 6 часов;

Тип зарядки:

Магнитная;

Класс защиты IP:

IP67;

Класс взрывозащиты:

oEx da ia IIC T4 Ga X;

Диапазон измерений*

* полную таблицу смотрите в приложении стр. 36

LEL	0-100% НКПР
O ₂	0-30.0% об.
CO	0-1000 ppm, 0-5000 ppm
SO ₂	0-20.0 ppm, 0-50.0 ppm 0-100 ppm, 0-2000 ppm
H ₂ S	0-100 ppm
NO ₂	0-200 ppm



Газоанализаторы. Портативные. Одноканальные.

“ТОП-СЕНС 210”



Компактный переносной одноканальный детектор с большим легко читаемым дисплеем. Искробезопасный детектор газа, который может непрерывно контролировать содержание горючих, токсичных газов, а также кислорода в воздухе рабочей зоны.



- самопроверка датчика, аккумулятора, цепи и предупреждение при включении
- отражение реального времени и заряда батареи или низкой мощности индикация и автоматическое отключение при низком напряжении
- Настройка TWA и STEL
- Гарантия 2 года

Сфера применения:

- применяется при работах на опасных объектах, при спасательных работах, при работах в замкнутых пространствах, в подземных трубопроводах, шахтах;

Подходит для:

- защита от взрыва газов, недостатка кислорода, а также для обнаружения утечки токсичных газов;

Тип измеряемых газов:

- горючие газы
- токсичные газы
- кислород

Габариты:

Размер:
102 мм x 56 мм x 26 мм;

Вес:
около 120 г (включая батарею);



Газоанализаторы. Портативные. Одноканальные.

“ТОП-СЕНС 210”

Характеристики

Визуальная сигнализация

широкоугольный светодиод

Звуковая сигнализация

звуковая сигнализация

Вибросигнализация

вибрация

Диапазон измерений *

* полную таблицу смотрите в приложении стр. 36

На чем работает:
Работает на основе 16-разрядного микроконтроллера с низким энергопотреблением;

Способы подачи тревоги:

Три способа подачи сигнала тревоги (звуковая сигнализация, визуальная сигнализация и вибросигнал);

Меню:

Работа с меню всего одной кнопкой - удобный интерфейс для пользователя;

Калибровка:

Возможность самостоятельно провести калибровку, при наличии газа необходимой концентрации;

Способ отбора проб газа:

естественная диффузия;

Время зарядки:

4-6 часов;

Время срабатывания:

$T_{90} < 30s$;

Дисплей:

Большой ЖК-дисплей; Отображение на дисплее текущего времени, фактических данных и состояния системы;

Рабочая температура:

от -45° до $+60^{\circ}$ C;

Влажность:

$< 95\%$ относительной влажности (без конденсации);

Источник питания:

перезаряжаемый литий-полимерный аккумулятор постоянного тока 3,7 В емкостью 1200 мАч;

Класс взрывозащиты:

Ex ia IIC T4 GB;

Степень пылевлагозащиты:

IP65;

Время работы:

не менее 8 часов для горючих газов и не менее 300 часов для токсичных газов и кислорода.

Горючие газы	0-100% LEL
O ₂	0-30% VOL
CO	0-1000 ppm
SO ₂	0-20 ppm
NO ₂	0-20 ppm
CL ₂	0-20 ppm
H ₂ S	0-100 ppm
NH ₃	0-200 ppm

H ₂	0-1000 ppm
O ₃	0-5 ppm
NO	0-100 ppm
HCL	0-50 ppm
PH ₃	0-20 ppm
CH ₃ OH	0-100ppm
C ₆ H ₅ CH ₃	0-20 ppm



Газоанализаторы. Портативные. Одноканальные.

“ТОП-СЕНС 510”



Детектор газа, предназначенный для обнаружения утечек газа из газопроводов, запорной арматуры и другого газового оборудования в воздухе рабочей зоны.

- Возможность установки нижнего и верхнего порога срабатывания сигнализации, которые будут отображаться на дисплее;
- Архив данных срабатываний сигнализации объемом 1000 записей;
- Отображение часов реального времени;
- Показания превышения пределов STEL и TWA;
- Температурная компенсация (уменьшает погрешность измерений, вызванную разными температурами);
- Показания превышения пределов STEL и TWA;

Сфера применения:

- применяется в отраслях, где требуется использование взрывозащищенного оборудования для безопасности сотрудников и имущества предприятия. Разрешен для работ в подземных шахтах горнодобывающих предприятий;

Тип измеряемых газов:

CH₄, C₃H₈, O₂, CO, CH₃OH, C₆H₅CH₃, H₂S, H₂, SO₂, NO₂, Cl₂, NH₃, NO, O₃ и другие.

Габариты:

Размер:
227 × 71 × 35 (мм);

Вес:
220 г;



Газоанализаторы. Портативные. Одноканальные.

“ТОП-СЕНС 510”

Характеристики

На чем работает:
Работает на основе 16-разрядного микроконтроллера с низким энергопотреблением;

Дисплей:
ЖК-дисплей 128x64 мм; Отображение уровня заряда на дисплее в режиме реального времени. Детектор требует зарядки, при достижении минимального уровня и автоматически выключается при полном разряде;

Визуальная сигнализация

трехцветная светодиодная индикация;

Способы подачи тревоги:
Два способа подачи сигнала тревоги (звуковая сигнализация, визуальная сигнализация);

Звуковая сигнализация

звуковой сигнал – 90 дБ;

Калибровка:
Возможность калибровки газом и чистым воздухом; Напоминание об истечении срока калибровки или срока службы сенсора;

Рабочая температура:
от -45° до +50° С;

Влажность:
<90% относительной влажности (без конденсации);

Способ забора пробы

диффузионно или встроенный насос

Время срабатывания:
Т90<30с;

Время работы:
не менее 8 часов;

Пороги срабатывания:
два порога срабатывания, настраиваемые пользователем самостоятельно;

Источник питания:
литиевая батарея постоянного тока 3,7 В, 1800 мАч;

Время зарядки:
не более 6 часов;

Класс защиты IP:
IP65;

Класс взрывозащиты:
1Ex db id IIC T4;

Диапазон измерений *

* полную таблицу смотрите в приложении стр. 37

Горючие газы	0–100% НКПР (CH ₄)
Сумма углеводородов (C ₂ -C ₁₀)	0 до 3000 мг/м ³ (CH ₄)
Кислород, O ₂	0–30 об. %
Угарный газ, CO	0–1000 ppm
Метанол, CH ₃ OH	0–200 ppm
Толуол, C ₆ H ₅ CH ₃	0–100 ppm
Сероводород, H ₂ S	0–100 ppm

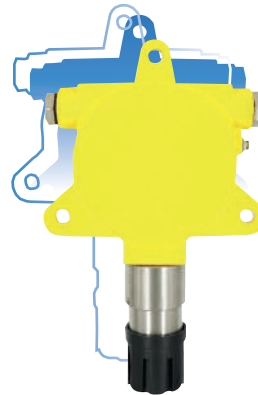


Газоанализаторы. Стационарные.

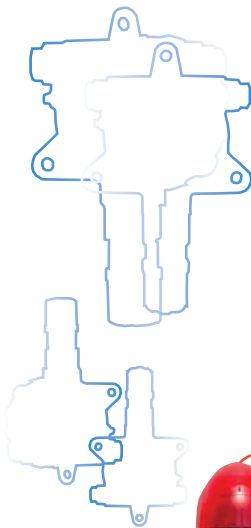
“ТОП-СЕНС N”



Модульный детектор газа, который представляет собой стационарный детектор, непрерывно контролирующий горючие и токсичные газы, ЛОС, а также кислород в рабочей зоне.



- Настраиваемые пользователем верхний и нижний значения тревоги;
- Сенсорный модуль может быть заменен датчиком того же типа и датчиком другого типа с различным диапазоном обнаружения;
- Выходной сигнал: 4-20 мА или RS485 ModBus,
- 3 реле
- Проверка пароля для повторной операции (для защиты от ошибочных действий);



Сфера применения:

- применяется при работах на опасных объектах, при спасательных работах, при работах в замкнутых пространствах, в подземных трубопроводах, шахтах;

Подходит для:

- защита от взрыва газов, недостатка кислорода, а также для обнаружения утечки токсичных газов;

Тип измеряемых газов:

- горючие газы
- токсичные газы
- летучие органические соединения
- кислород

Габариты:

Вес:
1,200 кг;

Контроллер:
Настройка: Инфракрасный пульт дистанционного управления;

Тип кабеля:
3 или 4 активных провода, экранированных между детектором и централизованным блоком. 3×1,5 мм² для сигнала 4-20 мА или 4×1,5 мм² для сигнала RS485, внешний диаметр $\phi \geq 10$ мм;

Извещатель можно добавить в ТОП-СЕНС N и ТОП-СЕНС 10N

Резьба монтажного винта: G1/2, M20x1,5.



Газоанализаторы. Стационарные.

“ТОП-СЕНС N”

Характеристики

Световая сигнализация

Визуальная сигнализация

На чем работает:

Работает на основе 16-разрядного микроконтроллера с низким энергопотреблением;

Способы подачи тревоги:

Тип сигнализации: Супер-яркая индикация предупреждения опасности;

Калибровка:

Детектор распознает сенсорный модуль автоматически, без необходимости калибровки; Автоматическая калибровка для уменьшения погрешности;

Тип сенсоров:

электрохимические, каталитические, инфракрасные и фотоионизационные;

Способ отбора проб газа:

естественная диффузия;

Класс защиты IP:

IP68;

Класс взрывозащиты:

Ex d IIC T5Gb;

Дисплей:

Отображение состояния: светодиодный экран дисплея (ЖК-дисплей опционально);

Рабочая температура:

от -50° до +60° С
Повышенная рабочая температура: 10 °С...180 °С;

Влажность:

<90% относительной влажности (без конденсации);

Источник питания:

DC24V±15% (16-30V постоянного тока и рекомендуемое напряжение DC24V. Напряжение, превышающее DC 30V, повредит детектор);

Пороги срабатывания:

Пороги срабатывания сигнализации могут быть настроены пользователем;

Время отклика:

T90<30с;

Дальность передачи:

≤ 1000 метров;

Диапазон * измерений

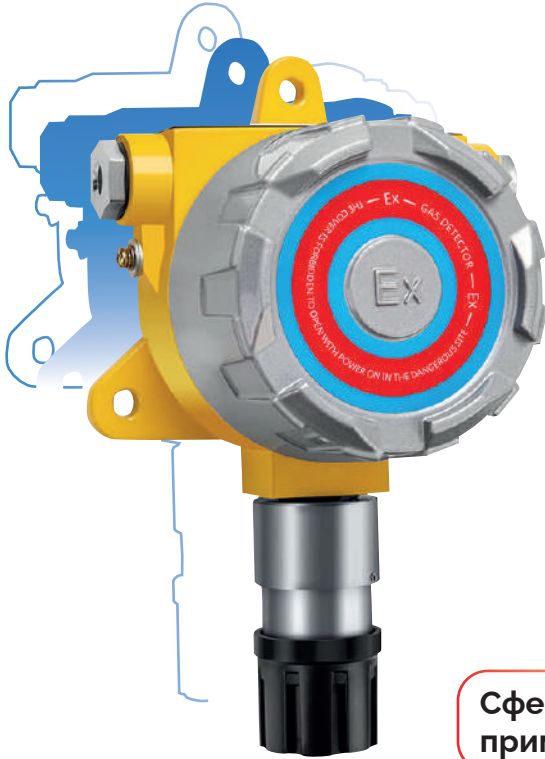
* полную таблицу смотрите в приложении стр. 38

Газ	Диапазон измерений	Опциональный диапазон
Горючие газы	0-100%LEL	100% LEL
VOC	0-1000 ppm	0-2000 ppm
O ₂	0-30% VOL	0-25% VOL
CO	0-1000 ppm	0-2/3/5000 ppm
H ₂ S	0-100 ppm	



Газоанализаторы. Стационарные.

“ТОП-СЕНС Т”



Качественный и недорогой стационарный газоанализатор горючих и токсичных газов, непрерывно контролирующий загазованность в рабочей зоне. Баланс: “Цена-Качество-Функциональность”.



- Выходной сигнал: 4-20 мА или RS485 ModBus,
- 3 реле
- Проверка пароля для повторной операции;

Сфера применения:

- предназначен для любых отраслей;

Подходит для:

- защита от взрыва газов, недостатка кислорода, а также для обнаружения утечки токсичных газов;

Тип измеряемых газов:

- горючие газы
- токсичные газы
- кислород
- летучие органические соединения

Вес:
1200г;

Габариты:

Контроллер:
Безопасное дистанционное управление с помощью инфракрасного пульта;

Тип кабеля:
3 или 4 активных провода, экранированных между детектором и централизованным блоком;

Резьба монтажного винта:
G1/2, M20x1,5.



Газоанализаторы. Стационарные.

“ТОП-СЕНС Т”

Характеристики

На чем работает:

Встроенный 16-разрядный маломощный микроконтроллер;

Калибровка:

Автоматическая калибровка для уменьшения погрешности;

Тип сенсоров:

Электро-химические, каталитические, инфракрасные и фотоионизационные;

Тип сигнализации:

только при использовании С/З-оповещателя

Способ отбора проб газа:

естественная диффузия;

Время срабатывания:

Настраиваемые пользователем высокие и низкие пороги срабатывания сигнализации;

Дисплей:

Только в модели ТОП-СЕНС N

Рабочая температура:

от -50° до +60° С;

Влажность:

<90% относительной влажности (без конденсации);

Источник питания:

DC24В±15% (16-30В постоянного тока и рекомендуемое напряжение DC24В. Напряжение, превышающее DC 30В, повредит детектор);

Класс защиты IP:

IP68;

Класс взрывозащиты:

Ex d IIC T5Gb;

Пороги срабатывания:

Пороги срабатывания сигнализации могут быть настроены пользователем;

Время отклика:

T₉₀<30с;

Дальность передачи:

≤ 1000 метров.

Диапазон * измерений

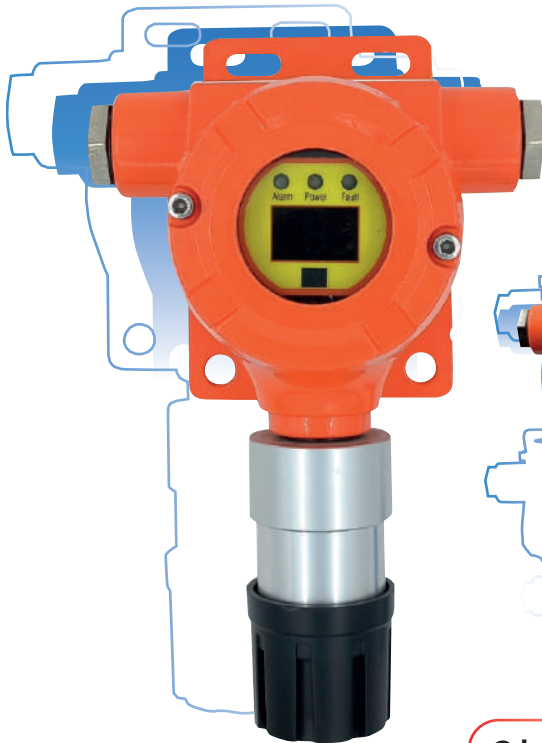
* полную таблицу смотрите в приложении стр. 38

Газ	Диапазон измерений	Опциональный диапазон
Горючие газы	0-100%LEL	100% LEL
Горючие газы	0-100% VOL	100% VOL
VOC	0-1000 ppm	0-2000 ppm
O ₂	0-30% VOL	0-25% VOL
CO	0-1000 ppm	0-2000/3000/5000 ppm
SO ₂	0-20 ppm	0-50/100/200/2000 ppm
H ₂ S	0-100 ppm	



Газоанализаторы. Стационарные.

“ТОП-СЕНС 10N”



Миниатюрный газоанализатор, который представляет собой стационарный детектор, непрерывно контролирующий горючий газ в рабочей зоне.



- показывает значение концентрации газа в режиме реального времени.
- Если концентрация утечки газа превышает заданную точку тревоги (порог), то детектор запустит акустико-оптическую сигнализацию на центральной блоке и приведет в движение внешнее оборудование
- Выходной сигнал 4-20 мА соответствует международному стандарту.

Сфера применения:

- применяется при работах на опасных объектах, при спасательных работах, при работах в замкнутых пространствах, в подземных трубопроводах, шахтах

Диапазон измерений

0-100% НКПР;

Тип измеряемых газов:

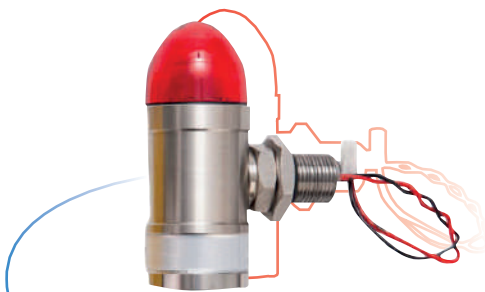
- горючие газы

Габариты:

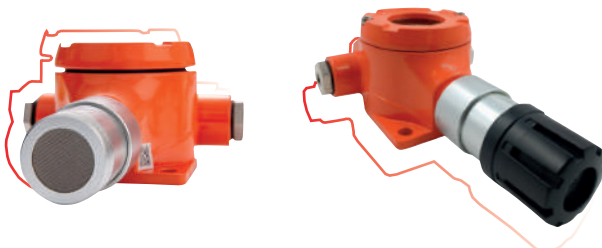
Вес:
1 кг;

Контроллер:
Инфракрасный пульт дистанционного управления;

Тип кабеля:
3×1,5 мм² для 4-20 мА.



Извещатель можно добавить в ТОП-СЕНС N и ТОП-СЕНС 10N





Газоанализаторы. Стационарные.

“ТОП-СЕНС 10N”

Характеристики

Визуальная сигнализация

Зеленый свет – нормальное состояние, желтый – ошибка, красный – превышение концентраций газа;

Звуковая сигнализация

Переменный импульсный звуковой сигнал на 90 дБ

Вибросигнализация

Внутренняя вибросигнализация;

На чем работает:
16-разрядный встроенный микропроцессор;

Способы подачи тревоги:
Три способа подачи сигнала тревоги (звуковая сигнализация, визуальная сигнализация и вибросигнал);

Способ отбора проб газа:
естественная диффузия;

Время срабатывания:
T₉₀<40сек;

Дисплей:
128*64 OLED показывает данные о времени и состоянии системы.

Влажность:
<90% относительной влажности (без конденсации);

Источник питания:
DC24В±15%;

Класс защиты IP:
IP68;

Степень пылевлагозащиты:
IP66;

Класс взрывозащиты:
Ex d IIC T5Gb;

Пороги срабатывания сигнализации:
по умолчанию 20% – 50% НКПР (могут быть изменены пользователем);

Выходной сигнал:
2 реле, стандартный сигнал 4-20 мА или RS-485;

Сигнальные выходы:
RS485 для передачи данных на верхний уровень или GPRS (опционально);

Дальность передачи сигнала:
1000 метров;

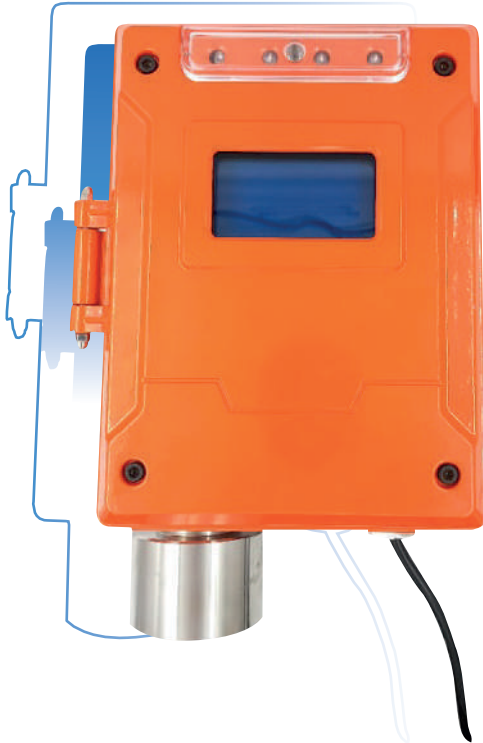
Время отклика:
T₉₀<30сек;

Рабочая температура:
от -45° до +50° С.



Газоанализаторы. Стационарные.

“ТОП-СЕНС 1000”



Настенный детектор одновременного обнаружения нескольких газов. Стандартными газами, контролируруемыми чаще всего, являются CO, H₂S, O₂, CH₄. Также может быть настроен на контроль других газов.

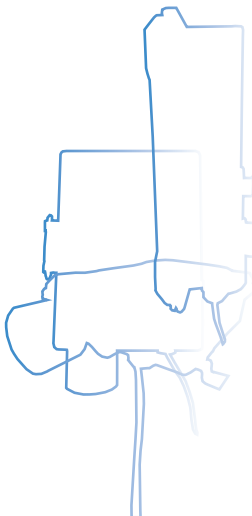


- ИК-пульт дистанционного управления
- Определение нескольких газов одновременно
- Часы реального времени
- Заменяемые сенсоры
- Регистрация данных о сигнализации и неисправностях
- Возможность установки пароля для запрета доступа
- GPRS (опционально)
- SMS (опционально)



Подходит для:

- защиты от взрывов газов, недостатка кислорода, а также для обнаружения утечки токсичных газов и ЛОС;
- Стандартными газами, контролируруемыми чаще всего, являются CO, H₂S, O₂, LEL (CH₄). Также возможен контроль других комбинаций газов. Дополнительно может сообщать данные в специальный центр по беспроводной связи. Плагин GPRS показывает местоположение установки;



Тип измеряемых газов:

- горючие газы
- токсичные газы
- кислород

Габариты:

Вес:
3 кг;

Контроллер:
Инфракрасный пульт дистанционного управления.



Газоанализаторы. Стационарные.

“ТОП-СЕНС 1000”

Характеристики

Визуальная сигнализация

Световая сигнализация

Удаленная сигнализация

На чем работает:
32-разрядный встроенный микропроцессор;

Способы подачи тревоги:

визуальная и световая сигнализация, удаленная сигнализация, SMS (опционально). Два порога превышения концентраций и сигнализация неисправности могут быть установлены пользователем;

Меню:

Русский или английский интерфейс;

Способ отбора проб газа:
естественная диффузия;

Дисплей:

128 * 64 точечная матрица ЖК-дисплея
128*64 OLED показывает данные о времени и состоянии системы;

Рабочая температура:
от -40° до +50° С;

Время срабатывания:
T90<40с;

Влажность:

<90% относительной влажности (без конденсации);

Источник питания:

AC 220V 50Hz / резервная батарея 9В (опционально);

Класс защиты IP:

IP68;

Класс взрывозащиты:

Ex d IIC T5Gb;

Выходной сигнал:

3 реле;

Сигнальные выходы:

RS485 для передачи данных на верхний уровень или GPRS (опционально).

Диапазон измерений *

* полную таблицу смотрите в приложении стр. 38

Газ	Диапазон измерений
LEL	0 – 100% НКПР
O ₂	0 – 30% об. дол.
CO	0 – 1000 ppm
SO ₂	0 – 20 ppm
NO ₂	0 – 20 ppm
H ₂ S	0 – 100 ppm



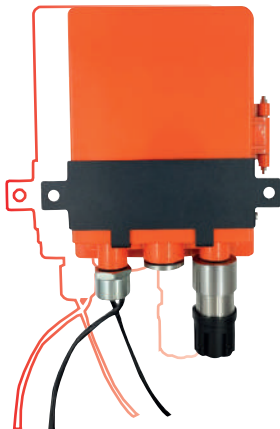
Газоанализаторы. Стационарные.

“ТОП-СЕНС F”

Настенный детектор для контроля горючих и токсичных газов, а также кислорода в воздухе рабочей зоны.



- Часы реального времени
- Заменяемые сенсоры
- Регистрация данных о сигнализации и неисправностях
- Возможность установки пароля для запрета доступа
- Выход RS485 для подключения к системе DCS (опционально)



Сфера применения:

- может применяться в электроэнергетике, электронике, металлургии, химической промышленности, нефтяной, угольной, горнодобывающей, железнодорожной, фармацевтической и других отраслях, в которых есть риск аварий, связанных с утечкой горючих или токсичных газов.

Подходит для:

- защита от взрыва газов, недостатка кислорода, а также для обнаружения утечки токсичных газов, определение нескольких типов газов одновременно;

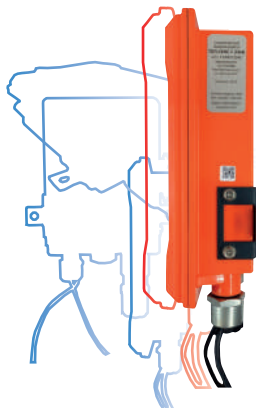
Тип измеряемых газов:

- горючие газы
- токсичные газы
- кислород

Габариты:

Вес:
3 кг;

Контроллер:
ИК-пульт дистанционного управления
Инфракрасный пульт дистанционного управления.





Газоанализаторы. Стационарные.

“ТОП-СЕНС F”

Характеристики

Визуальная сигнализация

Звуковая сигнализация

акустико-оптический сигнал тревоги на центральном блоке

Световая сигнализация

индикаторы

На чем работает:

32-разрядный встроенный микропроцессор;

Способы подачи тревоги:

Сигнализация: визуальная и световая сигнализация, удаленная сигнализация. Два порога превышения концентраций и сигнализация неисправности могут быть установлены пользователем;

Меню:

Русский или английский интерфейс. Отдельное пользовательское меню управления от заводского для удобной проверки пользовательских записей;

Способ отбора проб газа:

естественная диффузия;

Дисплей:

128 * 64 точечная матрица ЖК-дисплея
128*64 OLED показывает данные о времени и состоянии системы;

Время срабатывания:

T90<30сек;

Рабочая температура:

от -45° до +50° С;

Влажность:

<90% относительной влажности (без конденсации);

Источник питания:

AC 220V 50Hz / резервная батарея 9V (опционально);

Класс защиты IP:

IP68;

Класс взрывозащиты:

Ex d IICT5Gb;

Выходной сигнал:

4-20 мА, RS485 для передачи данных на верхний уровень (опция);

Сигнальные выходы:

3 реле;

Время предварительного нагрева:

120 сек.

Диапазон измерений *

* полную таблицу смотрите в приложении стр. 39

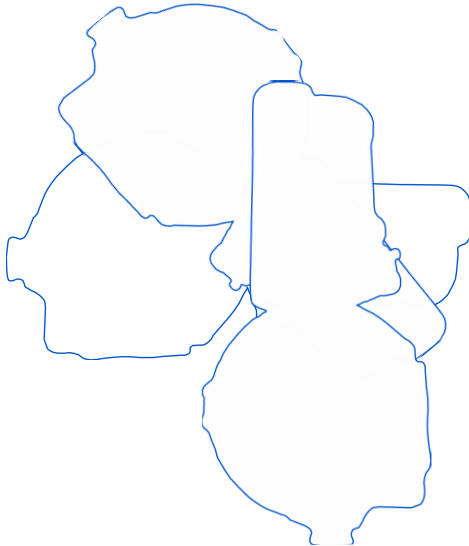
Газ	Диапазон измерений
LEL	0 – 100% НКПП
O ₂	0 – 30% об. дол.
CO	0 – 1000 ppm
SO ₂	0 – 20 ppm
NO ₂	0 – 20 ppm
H ₂ S	0 – 100 ppm



Газоанализаторы. Стационарные.

“ТОП-СЕНС 500”

Качественный стационарный газоанализатор горючих газов с подогреваемой оптикой, протоколами HART и RS-485, 3 реле, а также с дисплеем и световыми индикаторами



Сфера применения:

- предназначен для любых отраслей;

Подходит для:

- защиты от взрыва газов,
- использования в местах со 100% влажностью;
- использования при температурах до -60 °С

Тип измеряемых газов:

- горючие газы

Габариты и вес:

Вес: 5700г;
Габариты: 310x124x132 мм (ШxВxГ)

Выходные сигналы и интерфейсы

- 4-20 мА, 3 реле
- RS485 или HART (опция);



Газоанализаторы. Стационарные.

“ТОП-СЕНС 500”

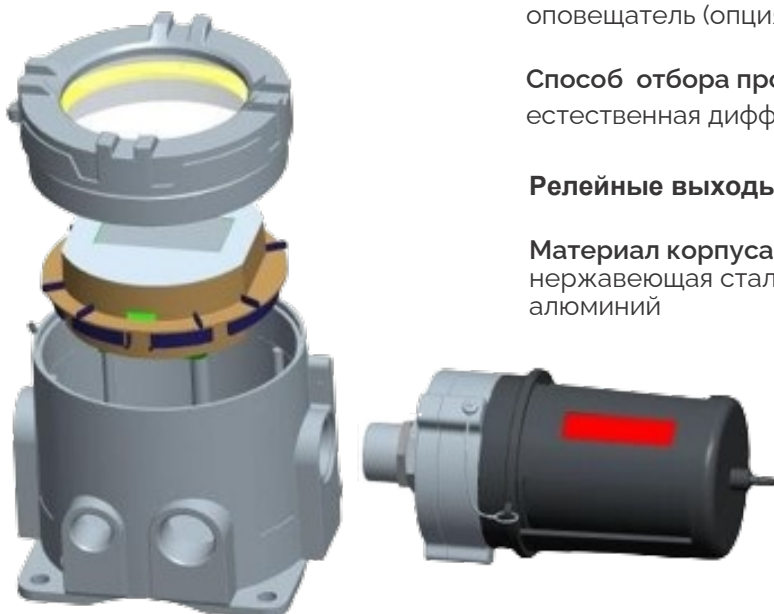
Характеристики

Время срабатывания:

Настраиваемые пользователем высокие и низкие пороги срабатывания сигнализации;

Дисплей:

ЖК-дисплей,
LED- индикатор;



Принцип анализа:

NDIR (недисперсионное инфракрасное излучение);

Режим настройки:

ИК- доступ в удалённом режиме;

Тип сенсора :

оптический;

Тип сигнализации:

световая индикация,
свето-звуковой оповещатель (опция);

Способ отбора проб газа:

естественная диффузия;

Релейные выходы: 24 В

Материал корпуса:

нержавеющая сталь или алюминий

Рабочая температура:

от -60° до +70° С;

Влажность:

<99% относительной влажности (без конденсации);

Источник питания:

DC24V±15% (18-30V постоянного тока и рекомендуемое напряжение DC24V. Напряжение, превышающее DC 30V, повредит детектор);

Класс защиты IP:

IP68;

Класс взрывозащиты:

Ex d IIC5Gb;

Пороги срабатывания:

могут быть настроены пользователем;

Время отклика:

T90<30с;

Дальность передачи:

≤ 1000 метров.

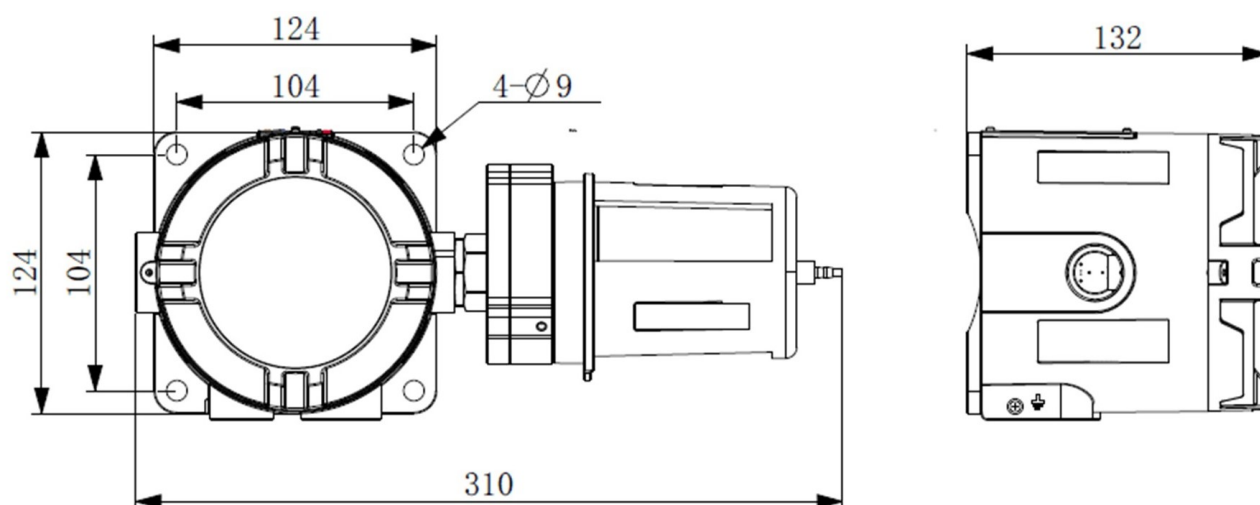
Диапазон измерений

Газ

Горючие газы

Диапазон измерений

0-100%LEL





Газоанализаторы. Стационарные.

“ТОП-СЕНС 4100G”

Качественный стационарный газоанализатор горючих газов, оснащённый термокаталитическим сенсором, с протоколами HART и RS-485, 3 реле, а также с дисплеем и световыми индикаторами



Сфера применения:

- предназначен для любых отраслей;

Подходит для:

- защиты от взрыва газов,
- использования при температурах до -45 °С

Тип измеряемых газов:

- горючие газы

Габариты и вес:

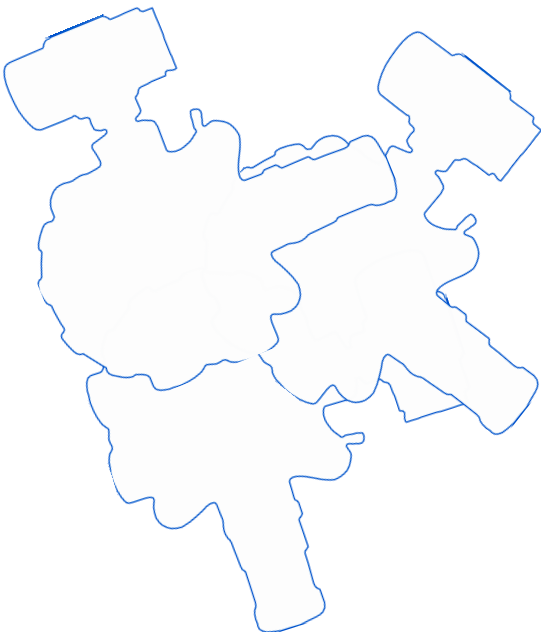
Вес: 2000г;

Габариты: 145x204x100 мм (ШxВxГ)

Выходные сигналы и интерфейсы

- 4-20 мА, 3 реле

- RS485 или HART (опция);





Газоанализаторы. Стационарные.

“ТОП-СЕНС 4100G”

Характеристики

Принцип анализа:
Каталитическое горение;

Рабочая температура:
от -45° до +70° С;

Режим настройки:
ИК- доступ в удалённом режиме;

Влажность:
<99% относительной влажности (без конденсации);

Тип сенсора :
Термокаталитический;

Источник питания:
DC24V±15% (18-30V постоянного тока и рекомендуемое напряжение DC24V. Напряжение, превышающее DC 30V, повредит детектор);

Тип сигнализации:
световая индикация, свето-звуковой оповещатель (опция);

Способ отбора проб газа:
естественная диффузия;

Класс защиты IP:
IP68;

Время срабатывания:
Настраиваемые пользователем высокие и низкие пороги срабатывания сигнализации;

Класс взрывозащиты:
Ex d IIC T5Gb;

Дисплей:
ЖК-дисплей, LED- индикатор;

Пороги срабатывания:
могут быть настроены пользователем;

Релейные выходы: 24 В

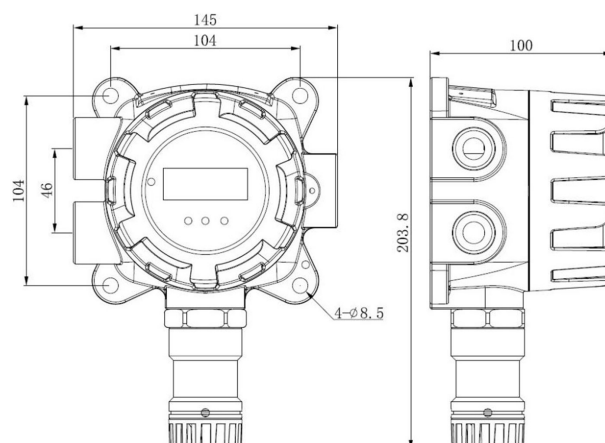
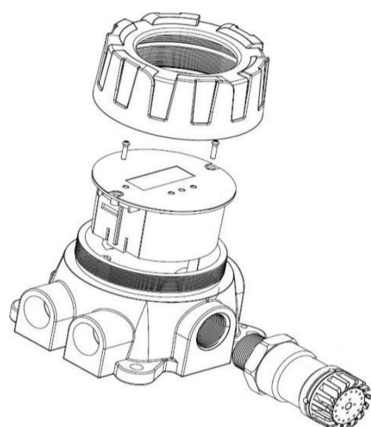
Время отклика:
T90<30с;

Материал корпуса:
нержавеющая сталь или алюминий

Дальность передачи:
≤ 1000 метров.

Диапазон измерений

Газ	Диапазон измерений
Горючие газы	0-100%LEL





Газоанализаторы. Стационарные.

“ТОП-СЕНС 4100S”

Качественный стационарный газоанализатор токсичных газов и кислорода, оснащённый электрохимическим сенсором, с протоколами HART и RS-485, 3 реле, а также с дисплеем и световыми индикаторами



Сфера применения:

- предназначен для любых отраслей;

Подходит для:

- защиты от превышения ПДК токсичных газов и кислорода,
- использования при температурах до -45 °С

Тип измеряемых газов:

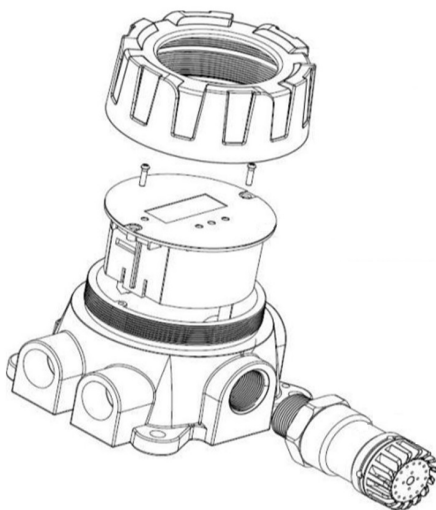
- токсичные газы и кислород

Габариты и вес:

Вес: 2000г;
Габариты: 145x204x100 мм (ШxВxГ)

Выходные сигналы и интерфейсы

- 4-20 мА, 3 реле
- RS485 или HART (опция);





Газоанализаторы. Стационарные.

“ТОП-СЕНС 4100S”

Характеристики

Время срабатывания:
Настраиваемые пользователем высокие и низкие пороги срабатывания сигнализации;

Дисплей:
ЖК-дисплей,
LED- индикатор;

Релейные выходы: 24 В

Материал корпуса:
нержавеющая сталь или алюминий

Принцип анализа:
Электрохимический;

Режим настройки:
ИК- доступ в удалённом режиме;

Тип сенсора :
Электрохимический;

Тип сигнализации:
световая индикация,
свето-звуковой оповещатель (опция);

Способ отбора проб газа:
естественная диффузия;

Рабочая температура:
от -45° до +70° С;

Влажность:
<99% относительной влажности (без конденсации);

Источник питания:
DC24В±15% (18-30В постоянного тока и рекомендуемое напряжение DC24В. Напряжение, превышающее DC 30В, повредит детектор);

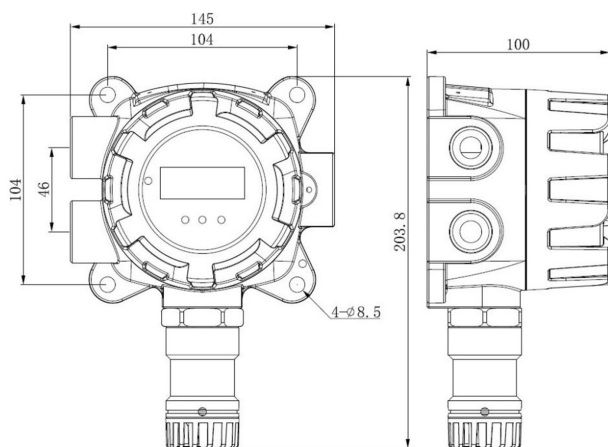
Класс защиты IP:
IP68;

Класс взрывозащиты:
Ex d IIC T5Gb;

Пороги срабатывания:
могут быть настроены пользователем;

Время отклика:
T₉₀<30с;

Дальность передачи:
≤ 1000 метров.



Диапазон * измерений

* Диапазон измерений других газов - по запросу

Газ	Диапазон измерений
Диоксид серы, SO ₂	0-30/100 ppm
Сероводород, H ₂ S	0-20/30 ppm 0-50/100 ppm
Угарный газ, CO	0-100/150/300 ppm 0-1000 ppm 0-500/2000 ppm
Кислород, O ₂	0-25/30% об.
Водород, H ₂	0-1000/2000 ppm
Аммиак, NH ₃	0-50/100/500 ppm
Хлор, Cl ₂	0-10 ppm
Оксид этилена, ETO	0-100 ppm



Приложение.

Диапазон измерений портативных газоанализаторов “ТОП-СЕНС”

LEL	0-100% НКПР
O ₂	0-30.0% об.
CO	0-1000 ppm, 0-5000 ppm
SO ₂	0-20.0 ppm, 0-50.0 ppm, 0-100 ppm, 0-2000 ppm
NO ₂	0-200 ppm
CL ₂	0-20.0 ppm, 0-100 ppm
H ₂ S	0-100 ppm, 0-1000 ppm
NH ₃	0-100 ppm, 0-1000 ppm, 0-2000 ppm
H ₂	0-1000 ppm, 0-2000 ppm, 0-10000 ppm
O ₃	0-100 ppm
NO	0-250 ppm
HCL	0-20.0 ppm, 0-30.0 ppm
PH ₃	0-20.0 ppm, 0-10.0 ppm, 0-1000 ppm
CH ₃ OH	0-100 ppm
C ₆ H ₅ CH ₃	0-100 ppm
CO ₂	0-2000 ppm, 0-5000 ppm, 0-10000 ppm
COCL ₂	0-5.0 ppm
HCN	0-50 ppm, 0-100 ppm
CLO ₂	0-50 ppm
Br ₂	0-20 ppm
HF	0-10 ppm, 0-20 ppm
VOCS	0-100 ppm, 0-1000 ppm, 0-5000 ppm



Приложение

Диапазон измерений газоанализатора "ТОП-СЕНС 510"*

Горючие газы	0–100% НКПР (CH ₄)
Сумма углеводородов (C ₂ -C ₁₀)	0 до 3000 мг/м ³ (CH ₄)
Кислород, O ₂	0–30 об. %
Угарный газ, CO	0–1000 ppm
Метанол, CH ₃ OH	0–200 ppm
Толуол, C ₆ H ₅ CH ₃	0–100 ppm
Сероводород, H ₂ S	0–100 ppm
Водород, H ₂	0–100% НКПР
Диоксид серы, SO ₂	0–20 ppm
Диоксид азота, NO ₂	0–20 ppm
Хлор, Cl ₂	0–20 ppm
Аммиак, NH ₃	0–100 ppm
Окись азота, NO	0–250 ppm
Озон, O ₃	0–100ppm
Диоксид хлора, ClO ₂	0–20 ppm
Фосфин, PH ₃	0–5 ppm
Цианистый водород, HCN	0–100 ppm
Диоксид углерода, CO ₂	0–10 об.%
Бутан, C ₄ H ₁₀	0–25 об.%
Метан, CH ₄	0–100 об.%
Пропан, C ₃ H ₈	0–100 об.%
Хлористый водород, HCl	0–30ppm
Фосген, COCl ₂	0–1 ppm
Газообразный бром, Br ₂	0–20 ppm
Фторид водорода, HF	0–10 ppm
PID – 10.6eV	0–2000 ppm

*
Подробнее
о газоанализаторе
стр. 14-15



Приложение

Диапазон измерений газоанализатора "ТОП-СЕНС N/T" *

*
Подробнее
о газоанализаторах
стр. 16-19

Газ	Диапазон измерений	Опциональный диапазон
Горючие газы	0-100%LEL	100% LEL
Горючие газы	0-100% VOL	100% VOL
VOC	0-1000 ppm	0-2000 ppm
O ₂	0-30% VOL	0-25% VOL
CO	0-1000 ppm	0-2000/3000/5000 ppm
SO ₂	0-20 ppm	0-50/100/200/2000 ppm
NO ₂	0-20 ppm	0-50/100 ppm
CL ₂	0-20 ppm	0-50/100 ppm
H ₂ S	0-100 ppm	0-200/500/1000 ppm
NH ₃	0-100 ppm	0-200/300/500/1000ppm
H ₂	0-1000 ppm	0-2000 ppm
O ₃	0-100 ppm	0-50 ppm
NO	0-250 ppm	0-500 ppm
HCL	0-20 ppm	0-50/100 ppm
HCN	0-100 ppm	100 ppm
HF	0-20 ppm	0-50/100 ppm
ClO ₂	0-20 ppm	0-50/100 ppm
Формальдегид	0-100 ppm	0-200/1000 ppm
Оксид этилена	0-100 ppm	0-200 ppm

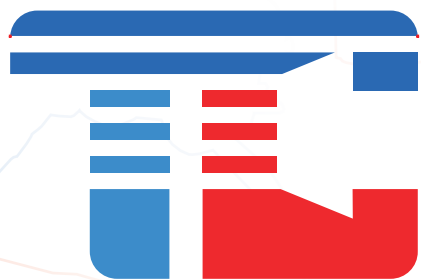


Приложение

Диапазон измерений газоанализаторов "ТОП-СЕНС 1000/F" *

*
Подробнее
о газоанализаторах
стр. 22-25

Газ	Диапазон измерений
LEL	0 – 100% НКПР
O ₂	0 – 30% об. дол.
CO	0 – 1000 ppm
SO ₂	0 – 20 ppm
NO ₂	0 – 20 ppm
CL ₂	0 – 20 ppm
H ₂ S	0 – 100 ppm
NH ₃	0 – 100 ppm
H ₂	0 – 1000 ppm
O ₃	0 – 100 ppm
NO	0 – 100 ppm
HCL	0 – 50 ppm
PH ₃	0 – 20 ppm
CH ₃ OH	0 – 100 ppm
C ₆ H ₅ CH ₃	0 – 20 ppm



ТОП-СЕНС

+7 (495) 66-46-911

info@topsense.ru

Мск. ул. Парковая д.33

www.topsense.ru

