

НАУЧНО-ПРОИЗВОДСТВЕННАЯ ФИРМА

 **КонтрАвт**®

СИСТЕМЫ УПРАВЛЕНИЯ ТЕХНОЛОГИЧЕСКИМИ ПРОЦЕССАМИ



Тип средств измерений зарегистрирован в Госреестре  
средств измерений под № 72891-18 от 22.10.2018 г.

## Преобразователи нормирующие НПСИ-150-ТП1

Паспорт

ПИМФ.422189.005.150 ПС

Версия 1.0



НПФ КонтрАвт


Россия, 603107 Нижний Новгород, а/я 21  
тел./факс:(831) 260-13-08 (многоканальный)  
e-mail: sales@contravt.ru

## Содержание

1	Обозначение при заказе .....	3
2	Назначение .....	5
3	Технические характеристики .....	9
4	Комплектность .....	22
5	Устройство и работа преобразователя.....	23
6	Размещение и подключение преобразователя .....	44
7	Указание мер безопасности .....	49
8	Правила транспортирования и хранения .....	50
9	Гарантийные обязательства .....	51
10	Адрес предприятия-изготовителя:.....	53
11	Свидетельство о приёмке .....	54
	Приложение А «Преобразователи сигналов измерительные нормирующие НПСИ серии NNN». Методика поверки ПИМФ.422189.001 МП (НПСИ-150-ТП1) .....	55
12	Отметки в эксплуатации .....	71

Настоящий паспорт предназначен для ознакомления с устройством, принципом действия, конструкцией, эксплуатацией, техническим обслуживанием и проверкой преобразователей нормирующих НПСИ-150-ТП1 (в дальнейшем – преобразователи). Преобразователи выпускаются по техническим условиям ПИМФ.422189.001 ТУ.

Преобразователи относятся к сертифицированному типу средств измерений «Преобразователи сигналов измерительные нормирующие НПСИ серии NNN».

**Знак  в тексте паспорта указывает на рекомендации, которые необходимо соблюдать, чтобы обеспечить безопасную эксплуатацию преобразователя, и не создать условия для выхода прибора из строя.**

# 1 Обозначение при заказе

Преобразователи нормирующие  
НПСИ-150-Х-ХС-24-Х

**Модификация:**

**М0** – стандартная модификация

**МХ** – модификации по заказу потребителя (код **Х** согласуется при заказе)

**Напряжение питания:**

**24** – рабочий диапазон напряжений питания постоянного тока (12...36) В

**Сигнализация по уровню сигнала:**

**0С** – сигнализации нет

**1С** – сигнализация есть (оптореле 250 В, 60 мА)

**Типы и количество входных сигналов:**

**ТП1** – сигналы термоэлектрических преобразователей (термопар) и напряжения, 1 канал

**Серия преобразователей сигналов:**

**150** – преобразователи сигналов измерительные нормирующие, выходы токовые (4...20) мА, монтаж на DIN-рельс, гальваническая развязка цепей вход-выход-питание отсутствует, конфигурирование через порт USB с помощью сервисного программного обеспечения SetMaker

Пример записи при заказе:

**НПСИ-150-ТП1-1С-24-М0** – преобразователь нормирующий для работы с сигналами термоэлектрических преобразователей (термопар) и напряжения, 1 канал, конфигурирование через порт USB с помощью сервисного программного обеспечения **SetMaker**, с сигнализацией по уровню сигнала (1 выход), гальваническая развязка цепей вход-выход-питание отсутствует рабочий диапазон напряжений питания постоянного тока (12...36) В, стандартная модификация.

## 2 Назначение

Преобразователи **НПСИ-150-ТП1** предназначены для преобразования сигналов напряжения и термо-ЭДС термоэлектрических преобразователей (далее ТП) в унифицированный токовый сигнал (4...20) мА. Преобразователи работают с 12 типами ТП по ГОСТ Р 8.585-2001 и сигналами напряжения (Таблица 1).

Преобразователи **НПСИ-150-ТП1** рассчитаны на работу с ТП с **изолированным** рабочим спаем.

Выполняемые функции:

- 1 канал преобразования;
- преобразование значений сигналов напряжения (-75...+75) мВ и сигналов ТП в выходной токовый сигнал (4...20) мА;
- линеаризация НСХ ТП;
- компенсация ТЭДС «холодного» спая ТП;
- функция отключения компенсации ТЭДС «холодного» спая ТП;
- корректирующая поправка измерения (смещение);
- низкочастотная цифровая фильтрация измеренных значений (ФНЧ с задаваемой постоянной времени);

- зависимость выходного токового сигнала от измеряемого параметра – линейная;
- удобное конфигурирование по интерфейсу USB с помощью сервисного ПО **SetMaker** (доступна для скачивания на сайте <http://www.contravt.ru>);
- тип преобразования – выбирается (конфигурируются) с помощью сервисного ПО **SetMaker** из фиксированного набора из таблицы 1;
- границы диапазона преобразования – выбираются (конфигурируются) с помощью сервисного ПО **SetMaker** произвольно в пределах допустимых значений, указанных в таблице 1;
- контроль выходного токового сигнала с помощью миллиамперметра без разрыва линий выходного токового сигнала;
- формирование аварийных уровней выходного токового сигнала в аварийных ситуациях, аварийные уровни тока задаются пользователем (2 уровня);
- сигнализация по уровню входного сигнала со светодиодной индикацией и с формированием выходного дискретного сигнала (оптореле) с заданной задержкой срабатывания (функции сигнализации: прямая, обратная, попадание в интервал, попадание вне интервала), возможность отложенная сигнализация (пропуск первого условия срабатывания);
- возможность быстрого копирования сохраненной конфигурации в другие преобразователи с помощью ПО **SetMaker**;

- обнаружение аварийных ситуаций: выход входного сигнала за допустимый диапазон, целостность параметров в энергонезависимой памяти. При обнаружении аварийных ситуаций происходит сигнализация при помощи индикатора «**Сеть/Авар.**» и формируется аварийный уровень выходного сигнала, который может быть зафиксирован измерительной системой потребителя сигнала.

Преобразователи рассчитаны для монтажа на DIN-рейку по EN 50022 внутри шкафов автоматики и в шкафах низковольтных комплектных устройств.

Преобразователи обеспечивают:

- высокую точность преобразования 0,1 %;
- высокую температурную стабильность преобразования 0,025 % / градус;
- расширенный диапазон рабочих температур от минус 40 до плюс 70 °С;
- защиту от электромагнитных помех при передаче сигналов на большие расстояния;
- передачу измеренного сигнала на удаленные вторичные приборы по стандартным электротехническим проводам;
- экономию места в монтажном шкафу – компактный корпус, ширина 17,5 мм;
- быструю настройку (конфигурирование) однотипных преобразователей;
- простой монтаж/демонтаж, обеспечиваемый разъёмными винтовыми клеммами.



Область применения: системы измерения, сбора данных, контроля и регулирования электрических параметров электросети в технологических процессах в энергетике, металлургии, химической, нефтяной, газовой, машиностроительной, пищевой, перерабатывающей и других отраслях промышленности, а также научных исследованиях.

**Примечание: По специальному заказу выпускаются преобразователи с индивидуальными (нестандартными) характеристиками и функциями.**

### **3 Технические характеристики**

#### **3.1 Метрологические характеристики преобразователя НПСИ-150-ТП1**

##### **3.1.1 Основная погрешность**

Пределы основной допускаемой приведенной погрешности преобразования напряжения в ток, приведенный к диапазону преобразования от минус 75 до плюс 75 мВ, не более  $\pm 0,1\%$ .

Пределы основной допускаемой приведённой погрешности преобразования для конкретных типов входных сигналов, условные номера типов входных сигналов и максимальные диапазоны преобразования приведены в таблице 1. Приведённые погрешности нормированы на максимальный диапазон преобразования.

Таблица 1 – Пределы основной допускаемой приведённой погрешности преобразования для конкретных типов входных сигналов, условные номера типов входных сигналов и максимальные диапазоны преобразования **НПСИ-150-ТП1**

Тип входного сигнала	Номер типа входного сигнала	Максимальный диапазон преобразования	Пределы основной приведённой погрешности ( $\delta$ ), %
Напряжение	1	(-75...+75) мВ	$\pm 0,1$
Хромель-алюмель ХА(К)*	2	(-150...+1300) °С	$\pm 0,1$
Хромель-копель ХК(L)	3	(-150...+800) °С	$\pm 0,1$
Нихросил-нисил НН(N)	4	(-150...+1300) °С	$\pm 0,1$
Железо-константан ЖК(J)	5	(-150...+1200) °С	$\pm 0,1$
Платина-10 % Родий/Платина ПП(S)	6	(0...1600) °С	$\pm 0,15$
Платина-13 % Родий/Платина ПП(R)	7	(0...1600) °С	$\pm 0,15$
Платина-30 % Родий/ Платина-6 % Родий ПР(В)**	8	(0...1800) °С	$\pm 0,2$
Медь/константан МК(T)	9	(-150...+400) °С	$\pm 0,1$
Хромель/константан ХКн(Е)	10	(-150...+900) °С	$\pm 0,15$
Вольфрам-рений ВР(А-1)	11	(0...2500) °С	$\pm 0,1$
Вольфрам-рений ВР(А-2)	12	(0...1800) °С	$\pm 0,15$

Тип входного сигнала	Номер типа входного сигнала	Максимальный диапазон преобразования	Пределы основной приведённой погрешности ( $\delta$ ), %
Вольфрам-рений ВР(А-3)	13	(0...1800) °С	$\pm 0,15$
РС-20	14	(900...2000) °С	$\pm 0,1$

Примечание\*: При выпуске преобразователь сконфигурирован на работу с ТП типа Хромель-алюмель ХА(К), диапазон преобразования от 0 до 1200 °С

Примечание\*\*: В диапазоне (0...300) °С метрологические характеристики не гарантируются.

Примечание\*\*\*: Пользователь может задать произвольный диапазон преобразования в пределах максимального диапазона, указанного в Таблице 1. Следует иметь в виду, что с уменьшением диапазона преобразования увеличивается относительная погрешность преобразования, при этом сохраняется абсолютная.

### 3.1.2 Дополнительная погрешность

Пределы дополнительной допускаемой погрешности, вызванной изменением температуры окружающего воздуха от нормальной ( $23 \pm 5$ ) °С до любой температуры в пределах рабочего диапазона не превышает 0,25 предела основной погрешности на каждые 10 °С изменения температуры.

Пределы дополнительной допускаемой погрешности, вызванной изменением напряжения питания от его номинального значения до любого в пределах допустимого диапазона напряжений питания (при номинальном значении сопротивления нагрузки), не превышает 0,25 предела основной погрешности.

Пределы дополнительной допускаемой погрешности, вызванной изменением сопротивления нагрузки от его номинального значения до любого в пределах допустимого диапазона сопротивлений нагрузки (при номинальном напряжении питания), не превышает 0,25 предела основной погрешности.

Пределы дополнительной допускаемой погрешности, вызванной изменением температуры «холодного» спая ТП во всем диапазоне рабочих температур, составляют  $\pm 1$  °С.

Дополнительные погрешности преобразователей, вызванные повышенной влажностью (95 % при температуре плюс 35 °С без конденсации влаги), не превышают 0,5 пределов основной приведенной погрешности.

### **3.2 Интервал между поверками**

Интервал между поверками составляет **5** лет.

Поверка преобразователей производится по документу ПИМФ.422189.001 МП «Преобразователи сигналов измерительные нормирующие НПСИ серии NNN. Методика поверки.», утвержденному руководителем ФБУ «Нижегородский ЦСМ».

### 3.3 Характеристика преобразования

Преобразователь имеет линейно возрастающую или убывающую характеристику выходного сигнала в зависимости от величины измеренного параметра (температура, напряжение). Тип характеристики выбирается при конфигурировании преобразователя.

Для линейно возрастающей характеристики зависимость между выходным токовым сигналом и величиной входного сигнала определяется формулой (1):

$$I_{\text{вых}} = I_{\text{мин}} + (I_{\text{макс}} - I_{\text{мин}}) \times (X - X_{\text{мин}}) / (X_{\text{макс}} - X_{\text{мин}}), \quad (1)$$

Для линейно убывающей характеристики зависимость между выходным токовым сигналом и величиной входного сигнала определяется формулой (2):

$$I_{\text{вых}} = I_{\text{макс}} - (I_{\text{макс}} - I_{\text{мин}}) \times (X - X_{\text{мин}}) / (X_{\text{макс}} - X_{\text{мин}}), \quad (2)$$

где:  $X$  – значение входного сигнала (температура, напряжение);

$X_{\text{мин}}$  – нижняя граница диапазона преобразования входного сигнала;

$X_{\text{макс}}$  – верхняя граница диапазона преобразования входного сигнала;

$I_{\text{макс}}, I_{\text{мин}}$  – верхняя и нижняя границы диапазона выходного токового сигнала,

$$I_{\text{макс}} = 20 \text{ мА},$$

$$I_{\text{мин}} = 4 \text{ мА};$$

$I_{\text{вых}}$  – значение выходного токового сигнала, мА;

Границы диапазона выходного токового сигнала преобразователей приведены в таблице 2.

Таблица 2 – Границы диапазона выходного токового сигнала

Нормированный диапазон преобразования	Диапазон линейного изменения выходного тока	Уровень выходного токового сигнала при обнаружении аварийной ситуации: выход за нижнюю границу диапазона линейного изменения выходного тока	Уровень выходного токового сигнала при обнаружении аварийной ситуации: выход за верхнюю границу диапазона линейного изменения выходного тока
(4...20) мА	(3,8...20,5) мА	Аварийный уровень 2 (Конфигурируется, при выпуске 3,6 мА)	Аварийный уровень 1 (Конфигурируется, при выпуске 21,5 мА)

### 3.4 Эксплуатационные характеристики

#### 3.4.1 Максимально допустимые значения параметров

Допустимый уровень дифференциального сигнала на входе ..... **±2 В.**

Допустимый уровень синфазного сигнала на входе относительно минуса источника питания ..... **2,5 В.**

Максимально допустимое напряжение питания (при нормальных условиях, не дольше 5 мин)..... **40 В.**



**Даже кратковременное превышение вышеуказанных параметров может привести к выходу преобразователя из строя.**



**Преобразователи предназначены только для работы с электрически изолированными от всех других цепей датчиками.**

#### **3.4.2** Параметры входа преобразователя

Входное сопротивление канала измерения напряжения, не менее..... **1 МОм.**

#### **3.4.3** Гальваническая изоляция

Гальваническая изоляция входных цепей, выходных цепей и цепей питания  
..... **отсутствует.**

#### **3.4.4** Питание преобразователей

Номинальное значение напряжения питания..... **24 В.**

Диапазон допустимых напряжений питания ..... **==от 12 до 36 В.**

Потребляемая от источника питания мощность, не более..... **2,5 В·А.**



### 3.4.5 Параметры токового выхода

Тип выхода ..... активный, вытекающий к минусу источника питания.

Номинальный диапазон выходного токового сигнала преобразователя .....

..... **от 4 до 20 мА.**

Диапазон линейного выходного токового сигнала преобразователя .....

..... **от 3,8 до 20,5 мА.**

Максимальный диапазон выходного токового сигнала преобразователя.....

..... **от 3,6 до 22 мА.**

Номинальное значение сопротивления нагрузки..... **(100±10) Ом.**

Допустимый диапазон сопротивлений нагрузки (**R<sub>н</sub>**, Ом) зависит от выбранного напряжения питания (**U<sub>пит</sub>**, В) и определяется формулой (3):

$$0 \leq R_n \leq 50 \times (U_{\text{пит}} - 10), \quad (2)$$

$$\text{(при } U_{\text{пит}} = 24 \text{ В } \quad 0 \leq R_n \leq 700 \text{ Ом)}$$

Пульсации (от пика до пика) выходного токового сигнала в полосе от 0 до 20 кГц от верхнего предела изменения, не более... **0,05 %.**

**3.4.6** Подавление помех переменного тока частотой 50 Гц общего/нормального вида, приложенных к входу, не менее ..... **90 дБ.**

### 3.4.7 Параметры дискретного выхода

Дискретный выход представляет собой **оптореле** с одной группой контактов НО (Form A).

Допустимые значения коммутируемого тока и напряжения приведены в таблице 3.

Таблица 3

Тип нагрузки	Допустимые параметры
Активная	~250 В, 60 мА
Индуктивная	~250 В, 60 мА



**Допускается коммутировать напряжение постоянного тока (==60 В, 60 мА) при условии шунтирования индуктивной нагрузки защитным диодом.**

### 3.4.8 Параметры интерфейса USB

Спецификация ..... **USB 2.0 FS.**

Тип разъёма..... **micro USB B.**

Класс..... **CDC (Виртуальный COM порт).**

Адрес..... **1.**

Поддерживаемые протоколы..... **Modbus RTU.**

### 3.4.9 Характеристики помехозащищенности (ЭМС) приведены в таблице 4.

Таблица 4 – Характеристики помехозащищенности ЭМС

Степень жесткости испытаний / ГОСТ	Виды помех	Амплитуда импульса	Группа исполнения	Критерий качества функци-я
2 / ГОСТ Р 51317.4.5-99 3 / ГОСТ Р 51317.4.5-99	Микросекундные импульсные помехи (МИП):			
	– подача помехи по схеме «провод-провод»	1 кВ	II	A
	– подача помехи по схеме «провод-земля»	2 кВ	III	A
3 / ГОСТ 30804.4.4-2013	Наносекундные импульсные помехи (НИП):			
	– цепи ввода–вывода	2 кВ	III	A
	– цепи питания	2 кВ	III	A
3 / ГОСТ 30804.4.2-2013	Электростатические разряды (ЭСР):			
	– контактный разряд	6 кВ	III	A
	– воздушный разряд	8 кВ	III	A

Степень жесткости испытаний / ГОСТ	Виды помех	Амплитуда импульса	Группа исполнения	Критерий качества функция
3 / ГОСТ 30804.4.3-2013 4 / ГОСТ 30804.4.3-2013	Радиочастотные эл. магнитные поля в полосе частот: – 80-1000 МГц – 800-960 МГц	10 В/м 30 В/м	III IV	A A
3 / ГОСТ Р 51317.4.16-99	Кондуктивные радиочастотные помехи, наведённые эл. магнитными полями: – длительные помехи – кратковременные помехи	10 В 30 В	III III	A A
4 / ГОСТ Р 50648-94	Магнитное поле промышленной частоты: – длительное магнитное поле – кратковременное магнитное поле	30 А/м 400 А/м	IV IV	A A
4 / ГОСТ Р 50652-94	Затухающее колебательное магнитное поле	30 А/м	IV	A
4 / ГОСТ 30336-95	Импульсное магнитное поле	300 А/м	IV	A

### **3.4.10** Параметры по электробезопасности

По способу защиты человека от поражения электрическим током преобразователи соответствуют классу II по ГОСТ 12.2.007.0-75.

### **3.4.11** Динамические характеристики

Время установления рабочего режима (предварительный прогрев), не более ..... **5 мин.**

Время установления (динамическое/метрологическое) выходного сигнала после скачкообразного изменения входного, не более: ..... **0,25 с/0,5 с.**

Время непрерывной работы ..... **не ограничено.**

### **3.4.12** Условия эксплуатации

Группа по ГОСТ Р 52931..... **C4, расширенный.**

Температура ..... **от минус 40 до плюс 70 °С.**

Влажность (без конденсации влаги) ..... **95 % при 35 °С.**

По устойчивости к механическим воздействиям барьеры соответствуют по ГОСТ Р 52931, группе исполнения..... **V2.**

### **3.4.13** Массогабаритные характеристики

Масса преобразователя, не более ..... **75 г.**

Габаритные размеры преобразователей, не более..... **(70,4×17,5×85) мм.**

Габаритные размеры преобразователя приведены на рисунке 8.

### **3.4.14** Параметры надежности

Средняя наработка на отказ, не менее ..... **150 000 ч.**

Средний срок службы, не менее ..... **20 лет.**

#### **4 Комплектность**

В комплект поставки входят:

Преобразователь нормирующий НПСИ-150-ТП1-хС-24-М0 .....	<b>1 шт.</b>
Розетки к клеммному соединителю (для мод. НПСИ-150-Х-0С-24-М0).....	<b>3 шт.</b>
Розетки к клеммному соединителю (для мод. НПСИ-150-Х-1С-24-М0).....	<b>4 шт.</b>
Паспорт ПИМФ. 422189.005.150 ПС.....	<b>1 шт.</b>
Потребительская тара .....	<b>1 шт.</b>

## **5 Устройство и работа преобразователей**

### **5.1 Органы индикации и управления**

На передней панели преобразователей расположены (см. рисунок 1):

**1** – индикатор двухцветный «**Сеть/Авар.**»;

**2** – индикатор одноцветный «**Сигн.**»;

**3** – коннектор «**USB**».

**X1...X4** – расположение одноимённых разъёмов.

Описание работы индикаторов приведено в таблице 6.



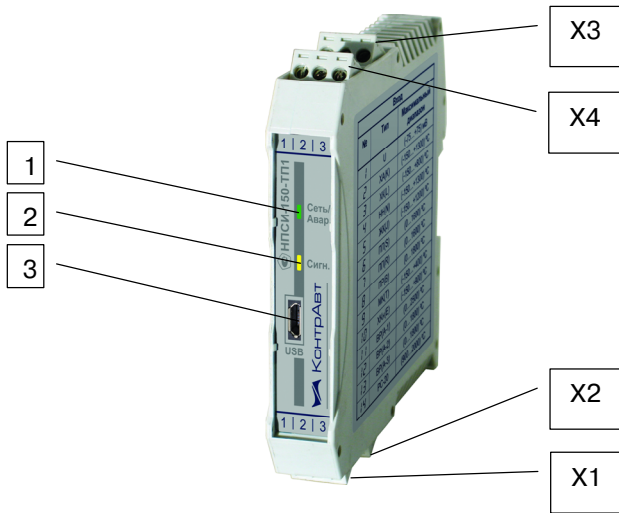


Рисунок 1 – Внешний вид преобразователей

## 5.2 Режимы работы преобразователей

Преобразователи могут функционировать в одном из двух режимов:

- режим **РАБОТА**;
- режим **АВАРИЯ**.

В любом из двух режимов можно выполнить процедуру настройки типа датчика и диапазона преобразования (**КОНФИГУРИРОВАНИЕ**).

### 5.2.1 Режим **РАБОТА**

Режим **РАБОТА** – это основной режим работы преобразователей. Режим **РАБОТА** устанавливается сразу после включения питания (при отсутствии аварийных ситуаций), индикация в режиме **РАБОТА** указана в таблице 6.

В режиме **Работа**:

- индикатор «**Сеть/Авар.**» светится зелёным постоянно;
- выходной токовый сигнал принимает значение в соответствии с функцией преобразования (п.3.3).

### 5.2.2 Режим **АВАРИЯ**

При возникновении аварийных ситуаций (см. таблицу 5) преобразователи переходят в режим **АВАРИЯ**.

В режиме **АВАРИЯ**:

- начинает светиться красным или жёлтым цветом индикатор «**Сеть/Авар.**»;
- выходной токовый сигнал принимает аварийный уровень.

Таблица 5 – Функционирование в режимах **РАБОТА** и **АВАРИЯ**

Режим	Индикатор « <b>Сеть/Авар.</b> »	Индикатор « <b>Сигн.</b> »	Уровень выходного токового сигнала
<b>Работа</b>	Зелёный по- стоянно	Жёлтый при сра- батывании дис- кретного выхода	В соответствии с функцией преоб- разования
<b>Работа:</b> выход за верхнюю границу нормированного диапа- зона преобразования	Подсветка красным (2 Гц)	Жёлтый при сра- батывании дис- кретного выхода	При возрастании уровня сигнала - линейно от 20 до 20,5 мА
<b>Работа:</b> выход за нижнюю границу нормированного диапа- зона преобразования	Подсветка жёлтым (2 Гц)	Жёлтый при сра- батывании дис- кретного выхода	При снижении уровня сигнала – линейно от 4 до 3,8 мА
<b>Авария:</b> выход за верхнюю границу	Подсветка красным (5 Гц)	Жёлтый при сра- батывании дис-	Аварийный уровень 1

Режим	Индикатор «Сеть/Авар.»	Индикатор «Сигн.»	Уровень выходного токового сигнала
линейного участка выходного сигнала		кретного выхода	
<b>Авария:</b> выход за нижнюю границу линейного участка выходного сигнала	Подсветка жёлтым (5 Гц)	Жёлтый при срабатывании дискретного выхода	Аварийный уровень 2
<b>Авария:</b> процессор	Оранжевый постоянно	погашен	Не определён
<b>Авария:</b> аппаратная ошибка (память, датчик температуры «холодного спая»)	Красный постоянно	погашен	22 мА
<b>Авария:</b> ошибка конфигурирования: значение нижней границы превышает значение верхней	Подсветка зелёным (5 Гц)	погашен	Аварийный уровень 2

ПРИМЕЧАНИЕ. Возможной причиной Аварии «Выход за верхнюю/нижнюю границу линейного участка» может являться обрыв линии подключения входного сигнала.

При исчезновении аварийной ситуации преобразователь автоматически переходит из режима **АВАРИЯ** в режим **РАБОТА**.

### 5.2.3 Сигнализация

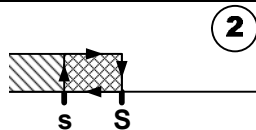
В преобразователе (мод. НПСИ-150-ТП1-1С-24-М0) реализована параметрическая сигнализация (сигнализация при достижении выбранным измеряемым параметром заданного порога). Функции компараторов для параметрической сигнализации представлены в таблице 6.

Конфигурирование параметров сигнализации выполняется с помощью программы-конфигуратора **SetMaker** по интерфейсу USB.

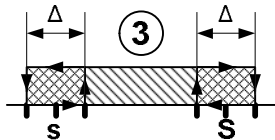
Таблица 6 – Функции компараторов для параметрической сигнализации

Прямая функция с независимым заданием порогов срабатывания	<p>1</p> 
--	---

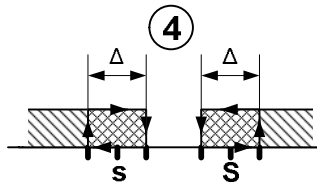
Обратная функция с независимым заданием порогов срабатывания



Попадание в интервал с независимым заданием границ интервала и ширины зоны гистерезиса



Попадание вне интервала с независимым заданием границ интервала и ширины зоны гистерезиса



Для функций параметрической сигнализации могут быть также заданы задержка срабатывания и режим отложенной сигнализации при включении.

Время задержки срабатывания – время, в течение которого должно сохраняться условие срабатывания сигнализации, чтобы она сработала.

В режиме отложенной сигнализации игнорируется первое условие срабатывания сигнализации после включения питания. Это позволяет избежать ложных срабатываний сигнализации в процессе установления режимов работы оборудования при включении питания.

### 5.3 Установка программного обеспечения

Для конфигурирования преобразователя используется сервисное ПО **SetMaker**. Самая последняя версия программы всегда доступна для скачивания на сайте [www.contravt.ru](http://www.contravt.ru) на страничке преобразователя, либо в разделе каталога «Программное обеспечение». **SetMaker** не требует инсталляции, исполняемый файл запускается с жесткого диска компьютера.

При конфигурировании через USB перед подключением преобразователя должен быть установлен драйвер виртуального COM-порта (VCP) от фирмы STMicroelectronics. Драйвер доступен для скачивания на сайте [www.contravt.ru](http://www.contravt.ru) на страничке преобразователя, либо в разделе каталога «Программное обеспечение».

Самые новые версии драйвера доступны на сайте [st.com](http://st.com). Для установки драйвера необходимо запустить установщик и следовать указаниям мастера установки.

## 5.4 Конфигурирование

Подключение интерфейса USB производится кабелем USB 2.0 USB A–USB B micro к коннектору USB на передней панели преобразователя (см. рисунок 1). При подключении преобразователя по интерфейсу USB внешний источник питания можно не подключать, но при этом можно проводить только конфигурирование (не будет формироваться выходной токовый сигнал).

При подключении внешнего источника питания преобразователя кабель USB следует подключать только после включения преобразователя. При подключенном внешнем источнике питания преобразователь функционирует в одном из режимов, указанных в п.5.2.

### 5.4.1 Поиск преобразователя

Подключить преобразователь к персональному компьютеру с помощью кабеля USB.

Запустить сервисное ПО (конфигуратор) **SetMaker**.

Откроется стартовое окно, в котором нужно выбрать COM порт, к которому подключен преобразователь (см. рисунок 2).



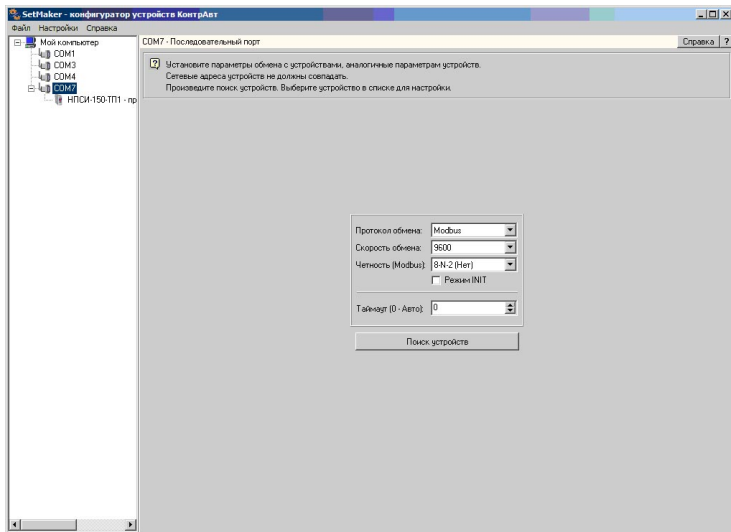


Рисунок 2 – Стартовое окно конфигулятора **SetMaker**

Далее необходимо установить параметры работы порта.

Протокол обмена – всегда **Modbus**, другие протоколы прибор не поддерживает.

Скорость обмена, Чётность (Modbus) – произвольные значения,

Таймаут (0-Авто) – **0**.

После установки параметров интерфейса, надо нажать кнопку «Поиск устройств». При этом должен быть обнаружен преобразователь, он отобразится в дереве устройств в окне слева. Отметив преобразователь мышкой в дереве устройств, можно перейти к окну конфигурирования преобразователя (см. рисунок 3). Рисунки 3...6 приведены для преобразователя НПСИ-150-ТП1-1С-24-М0.

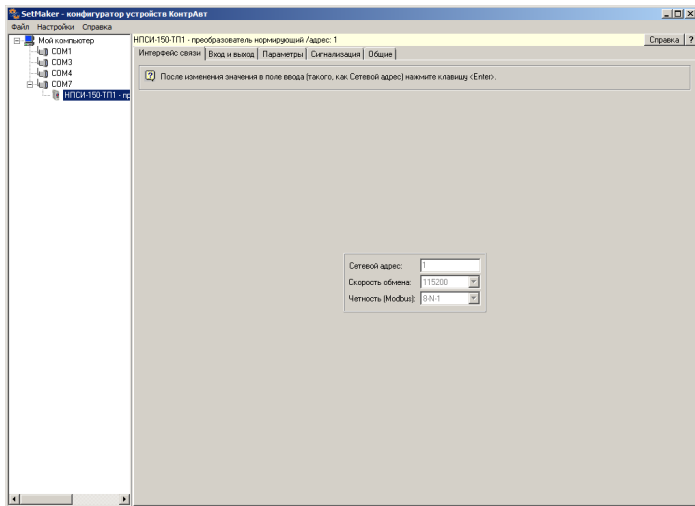


Рисунок 3 – Окно конфигурирования преобразователя, вкладка «Интерфейс связи»

### **5.4.2 Установка и просмотр значений параметров**

Все доступные параметры прибора сгруппированы по вкладкам в соответствии с их функциональным назначением.

#### **5.4.2.1 Вкладка «Интерфейс связи»**

Параметры фиксированы и недоступны для изменения.

#### **5.4.2.2 Вкладка «Вход и выход »**

На вкладке отображаются как непосредственно измеряемые, так и вычисляемые прибором величины.

На вкладке расположены кнопки перехода к режиму метрологической настройки («Настройка») и метрологической поверки («Поверка»).

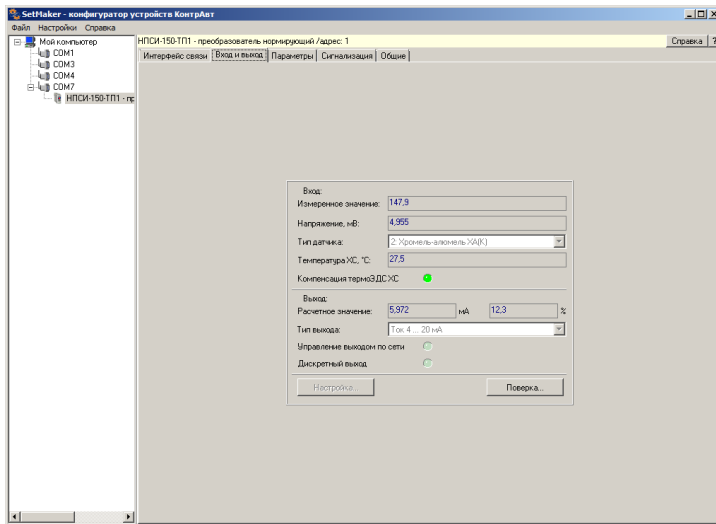


Рисунок 4 – Внешний вид вкладки «Вход и выход»

### 5.4.2.3 Вкладка «Параметры»

Вкладка предназначена для установки значений основных параметров, определяющих работу преобразователя:

- «Тип датчика»;
- «Нижняя граница» (диапазона преобразования);
- «Верхняя граница» (диапазона преобразования);
- «Постоянная времени фильтра»;
- «Сдвиг измеренного значения»;
- «Аварийный уровень 1»;
- «Аварийный уровень 2»;
- «Функция токового выхода».

Параметр «Тип выхода» фиксирован: Ток (4...20) мА.

Параметры «Разрешить управление выходами по сети» и «Выходное значение по сети» используются в тестовых целях для проверки работоспособности токового выхода, значение параметров не сохраняется при выключении питания преобразователя.

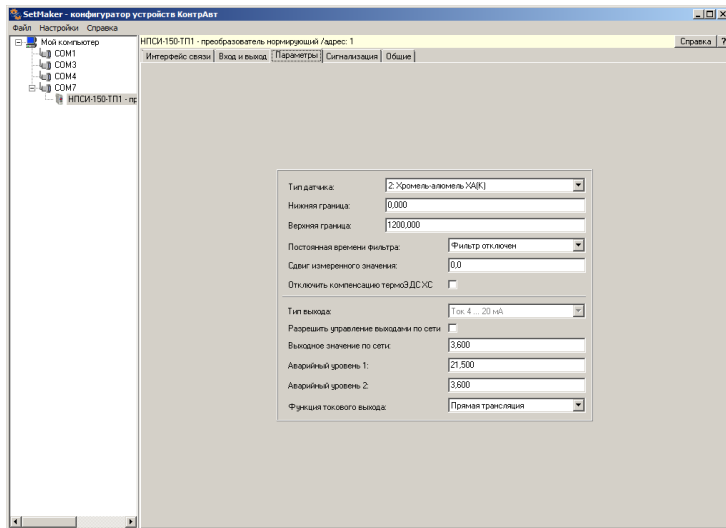


Рисунок 5 – Внешний вид вкладки «Параметры»

#### 5.4.2.4 Вкладка «Сигнализация»

Вкладка предназначена для установки значений параметров, определяющих работу функции сигнализации модификаций преобразователей НПСИ-150-Х-1С-24-М0:

- «Функция дискретного выхода»;
- «Уставка **S**»;
- «Уставка **s**»;
- «Гистерезис»;
- «Задержка, с»;
- «Отложенная сигнализация».

Параметр «Включить выход (доступно при управлении по сети)» используется в тестовых целях проверки работоспособности дискретного выхода, значение параметра не сохраняется при выключении питания преобразователя.



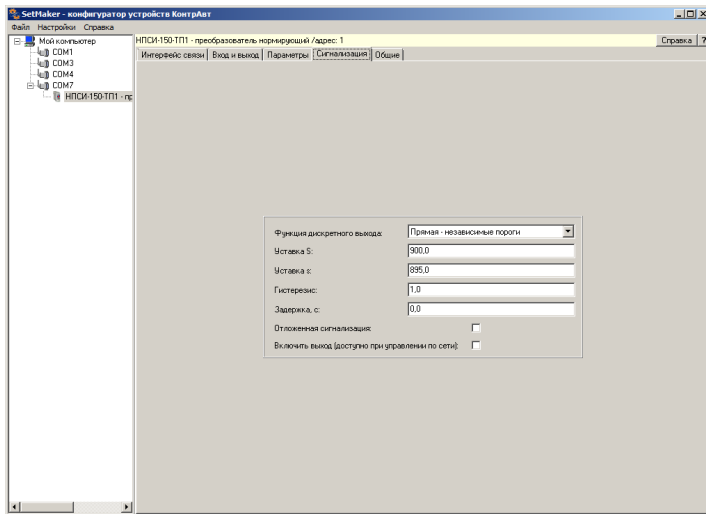


Рисунок 6 – Внешний вид вкладки «Сигнализация»

#### 5.4.2.5 Вкладка «Общие»

На вкладке «Общие» сгруппированы некоторые дополнительные параметры, которые могут быть полезны при работе с прибором.

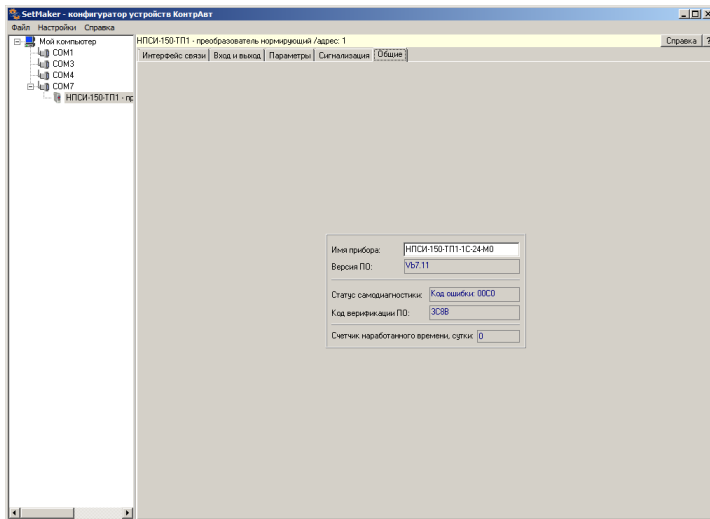


Рисунок 7– Внешний вид вкладки «Общие»

## 5.5 Сохранение значений параметров преобразователя в файл

С помощью сервисного программного обеспечения **SetMaker** параметры преобразователя могут быть сохранены в файл **имя\_конфигурации.xml**. Сохраненную конфигурацию можно в дальнейшем загрузить в преобразователи той же модификации. Это позволяет ускорить процесс конфигурирования большого количества однотипных приборов.

Для сохранения конфигурации необходимо:

- подключить преобразователь к персональному компьютеру по интерфейсу USB;
- запустить программу **SetMaker** и осуществить поиск прибора в сети (см. п. 5.4.1);
- при необходимости проверить или установить требуемые параметры преобразователя;
- на панели программы **SetMaker** нажать на кнопку выпадающего меню «**Файл**» и, далее, выбрать процедуру «**Сохранить конфигурацию прибора**»;
- сохранить конфигурацию прибора в файл **имя\_конфигурации.xml**.

Для загрузки ранее сохраненной конфигурации в преобразователь необходимо:

- подключить преобразователь к персональному компьютеру по интерфейсу USB;
- запустить программу **SetMaker** и осуществить поиск прибора в сети;
- на панели программы **SetMaker** нажать на кнопку выпадающего меню «**Файл**» и, далее, выбрать процедуру «**Загрузить конфигурацию прибора**»;
- загрузить конфигурацию прибора из файла **имя\_конфигурации.xml**.

## 6 Размещение и подключение преобразователей

### 6.1 Размещение преобразователя

Преобразователи рассчитаны для монтажа на шину (DIN-рельс) типа NS 35/7,5/15.

Допускается плотный монтаж преобразователей без зазоров между корпусами.



Климатическое исполнение преобразователя допускает его использование в закрытых неотапливаемых помещениях, без каких-либо дополнительных средств обогрева и/или кондиционирования. Тем не менее, **не рекомендуется** устанавливать преобразователи рядом с мощными источниками тепла, такими, как радиаторы коммутационных устройств, приводов и т.п.



Преобразователи не рассчитаны на работу в местах с высоким содержанием в воздухе агрессивных паров и газов, веществ, вызывающих коррозию.

Габаритные размеры преобразователя приведены на рисунке 8.

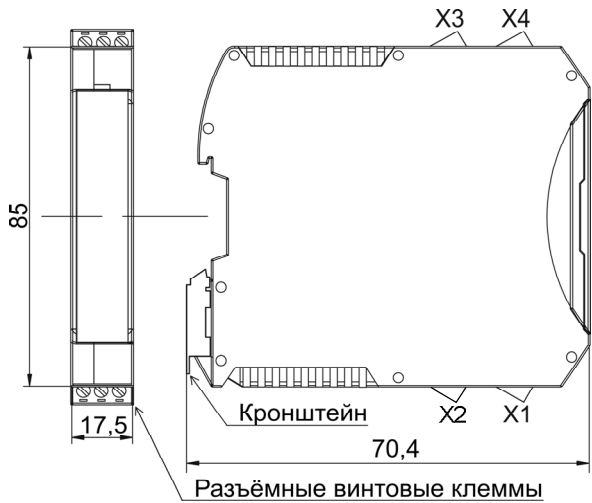


Рисунок 8 – Габаритные размеры преобразователей

## 6.2 Подключение преобразователей НПСИ-150-ТП1



Подключение преобразователя должно осуществляться при отключенном питании.

Электрические соединения осуществляются с помощью разъемных клеммных соединителей X1, X2, X3, X4. Клеммы рассчитаны на подключение проводников с сечением не более 2,5 мм<sup>2</sup>.

Для модификаций НПСИ-150-ТП1-хС-24-М0 назначение клемм и их обозначение приведены в таблице 7.

Контроль выходного токового сигнала может производиться миллиамперметром, подключаемым к клеммам X4.2 и X4.3 без разрыва линии выходного токового сигнала. При этом метрологические характеристики в контрольной цепи не гарантируются.

Таблица 7 – Назначение клемм и обозначение контактов преобразователя  
НПСИ-150-ТП1-1С-24-М0

<b>Разъём X1</b>		
№ контакта	Обозначение	Назначение
X1:1	+Uвх	Вход ТП +
X1:2	-	-
X1:3	-Uвх	Вход ТП -

<b>Разъём X2</b>		
№ контакта	Обозначение	Назначение
X2:1	NO	Выход сигнализации
X2:2	-	-
X2:3	Com	Выход сигнализации

<b>Разъём X3</b>		
№ контакта	Обозначение	Назначение
X3:1	+24 В	Напряжение питания +24 В
X3:2	-	-
X3:3	-24 В	Напряжение питания -24 В

<b>Разъём X4</b>		
№ контакта	Обозначение	Назначение
X4:1	-24 В	Напряжение питания -24 В
X4:2	Тест	Контроль токового выхода
X4:3	Iвых	Токовый выход



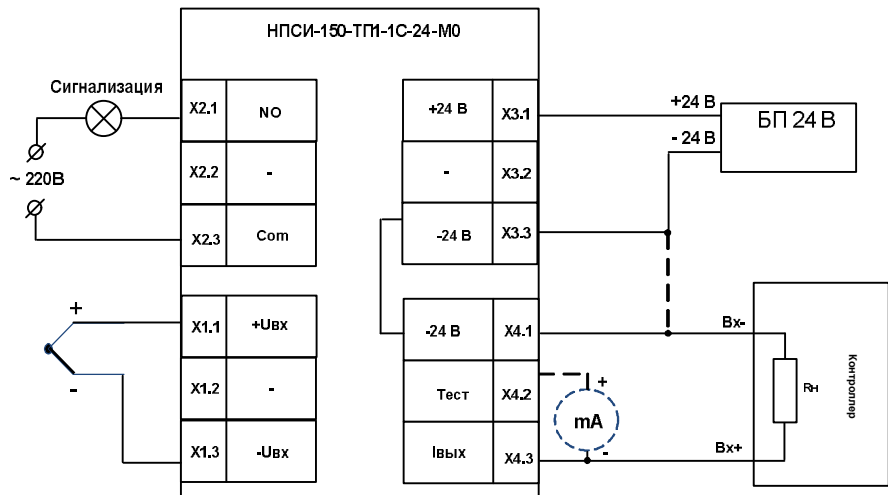


Рисунок 9 – Схема подключения преобразователей НПСИ-150-ТП1-1С-24-М0

### 6.3 Указание мер безопасности

Эксплуатация и обслуживание преобразователя должны производиться квалифицированным электротехническим персоналом, имеющим соответствующую группу по электробезопасности.

По способу защиты человека от поражения электрическим током преобразователь соответствует классу II по ГОСТ 12.2.007.0. При эксплуатации, техническом обслуживании и поверке преобразователя необходимо соблюдать требования ПУЭ, ПТЭЭП и других нормативных документов, устанавливающих правила безопасности.



Подключение преобразователя к электрической схеме и отключение его должно происходить при выключенном питании всей схемы.



При эксплуатации преобразователя необходимо выполнять требования техники безопасности, изложенные в документации на средства измерения и оборудование, в комплекте с которыми он работает.

## **7 Правила транспортирования и хранения**

Преобразователь должен транспортироваться в закрытых транспортных средствах любого вида в транспортной таре при условии защиты от прямого воздействия атмосферных осадков.

Условия хранения:

- температура окружающего воздуха от минус 55 до плюс 70 °С;
- относительная влажность воздуха до 95 % при температуре 35 °С без конденсации влаги;
- воздух в месте хранения не должен содержать пыли, паров кислот и щелочей, а также газов, вызывающих коррозию.

## **8 Гарантийные обязательства**

Предприятие-изготовитель гарантирует соответствие выпускаемых преобразователей заявленным техническим характеристикам, приведенным в паспорте, при соблюдении потребителем всех допустимых условий и режимов эксплуатации, транспортирования и хранения.

Предприятие-изготовитель оставляет за собой право внесения изменений в конструкцию и эксплуатационную документацию приборов без предварительного уведомления потребителей.

Длительность гарантийного срока – 36 месяцев. Гарантийный срок исчисляется от даты отгрузки (продажи) прибора. Документом, подтверждающим гарантию, является паспорт (или формуляр) с отметкой предприятия-изготовителя.

Гарантийный срок продлевается на время подачи и рассмотрения рекламации, а также на время проведения гарантийного ремонта силами изготовителя в период гарантийного срока.

Предприятие-изготовитель не берет на себя ответственность за прямые или косвенные убытки, которые может понести потребитель вследствие неработоспособности прибора. Требуемые параметры надежности и ремонтпригодности систем должны обеспечиваться потребителем за счет применения соответствующих системотехнических решений и поддержания запасов ЗИП.

Гарантийные обязательства выполняются предприятием-изготовителем на своей территории. Доставка прибора на территорию предприятия изготовителя для осуществления гарантийного ремонта осуществляется потребителем своими силами и за свой счет.

## **9 Адрес предприятия-изготовителя:**

Россия, 603107, Нижний Новгород, а/я 21,  
тел./факс: (831) 260-13-08 (многоканальный).

Сайт: [www.contravt.ru](http://www.contravt.ru)

Эл. почта: sales@contravt.ru

## 10 Свидетельство о приёме

Тип прибора: Преобразователь нормирующий

НПСИ-150-ТП1-\_\_\_С-24-М\_\_\_\_\_

Заводской номер № \_\_\_\_\_

Дата выпуска « \_\_\_\_\_ » \_\_\_\_\_ 20\_\_ г

Представитель ОТК

---

должность

подпись

ФИО

Первичная поверка проведена « \_\_\_\_\_ » \_\_\_\_\_ 20\_\_ г

Поверитель

---

должность

подпись

ФИО

**ПИМФ.422189.001 МП «Преобразователи сигналов измерительные нормирующие НПСИ серии NNN» Методика поверки (НПСИ-150-ТП1)**

**А.1 Общие положения и область распространения**

**А.1.1** Настоящая методика распространяется на преобразователи нормирующие НПСИ-150-ТП1-0С-24-М0, выпускаемые по техническим условиям ПИМФ.422189.001 ТУ (в дальнейшем преобразователи) и устанавливает порядок первичной и периодических поверок.

**А.1.2** В настоящей методике использованы ссылки на следующие нормативные документы: «Преобразователи нормирующие НПСИ» НПСИ-150-ТП1. Паспорт ПИМФ.422189.005.150 ПС.

**А.1.3** Поверка преобразователей проводится для определения метрологических характеристик и установление их пригодности к применению.

**А.1.4** Первичная поверка преобразователей проводится на предприятии-изготовителе при выпуске.

**А.1.5** Интервал между поверками – **5 лет**.



## **А.2 Операции поверки**

**А.2.1** При проведении поверки преобразователей выполняют операции, перечисленные в таблице А.2.1 (знак «+» означает необходимость проведения операции).

**А.2.2** При получении отрицательных результатов поверки преобразователь бракуется.

Таблица А.2.1 – Перечень операций поверки

Наименование операции	Номер п.п. Методики поверки	Операции	
		Первичная поверка	Периодическая поверка
1 Внешний осмотр	А.6.1	+	+
2 Опробование	А.6.2	+	+
3 Подтверждение соответствия ПО	А.6.3	+	+
4 Определение метрологических характеристик	А.6.4	+	+

## **А.3 Средства поверки**

**А.3.1** Перечень средств измерений, используемых при поверке, приведён в таблице А.3.1. Перечень вспомогательного оборудования, используемого при поверке, приведён в таблице А.3.2.

Таблица А.3.1 – Перечень средств измерений, используемых при поверке

Номер п.п. Методики поверки	Наименование и тип основных средств измерений, используемых при поверке. Основные технические характеристики средства поверки
А.6.4.1	Калибратор электрических сигналов СА71. Основная погрешность $\pm 0,03$ %
	Резистор С2-33Н-0,125-100 Ом $\pm 5$ %
	Гигрометр психрометрический ВИТ-2: Относительная влажность до 95 %. Основная погрешность $\pm 7$ %
А.6.4.2	Калибратор электрических сигналов СА71 (СА51): (0...25) мА. Основная погрешность $\pm 0,03$ %
	Термометр лабораторный ТЛ-4 (0...50) °С. Основная погрешность $\pm 0,2$ °С
	Термопара ХА (К) 1-го класса
	Резистор С2-33Н-0,125-100 Ом $\pm 5$ %
	Гигрометр психрометрический ВИТ-2: Относительная влажность до 95 %. Основная погрешность $\pm 7$ %

Таблица А.3.2 – Перечень вспомогательного оборудования, используемого при поверке

Номер п.п. Методики поверки	Наименование вспомогательного испытательного оборудования Основные технические характеристики оборудования
А.6.4.1	Источник питания постоянного напряжения НУ5002 (24 В)
А.6.4.2	Источник питания постоянного напряжения НУ5002 (24 В)

Примечание:

1 Вместо указанных в таблице А.3.1 средств поверки разрешается применять другие аналогичные измерительные приборы, обеспечивающие измерения соответствующих параметров с требуемой погрешностью.

2 Вместо указанного в таблице А.3.2 источника питания постоянного напряжения/тока разрешается применять другие аналогичные приборы.

3 Все средства измерений, используемые при поверке, должны быть поверены в соответствии с требованиями ПР 50.2.006.

#### **А.4 Требования по безопасности**

При проведении поверки необходимо соблюдать требования безопасности, предусмотренные ГОСТ 12.2.007.0, указания по безопасности, изложенные в паспортах на преобразователи, применяемые средства измерений и вспомогательное оборудование.

## **А.5 Условия поверки и подготовка к ней**

**А.5.1** Поверка преобразователей должна проводиться при нормальных условиях:

- температура окружающего воздуха  $(23\pm 5)$  °С;
- относительная влажность от 30 до 80 %;
- атмосферное давление от 86 до 106 кПа;
- напряжение питания  $\sim(220\pm 22)$  В, 50 Гц;
- отсутствие внешних электрических и магнитных полей, влияющих на работу преобразователей.

**А.5.2** Перед началом поверки поверитель должен изучить следующие документы:

- «Преобразователи нормирующие НПСИ» НПСИ-150-ТП1. Паспорт ПИМФ.4226189.005.150 ПС»;
- Инструкции по эксплуатации на СИ и оборудование, используемых при поверке;
- Инструкции по охране труда и правила техники безопасности.

**А.5.3** До начала поверки СИ и оборудование, используемые при поверке, должны быть в работе в течение времени самопрогрева, указанного в документации на них.

## **А.6 Проведение поверки**

### **А.6.1 Внешний осмотр**

При внешнем осмотре проверяется:

- соответствие комплектности преобразователя паспорту;
- состояние корпуса преобразователя;
- состояние соединителей X1, X2, X3, X4.

### **А.6.2 Опробование**

Опробование преобразователей предусматривает тестовую проверку работоспособности преобразователей в процедуре КОНФИГУРИРОВАНИЯ, по примеру настройки преобразователей,

Опробование предусматривает включение преобразователя и проверку работоспособности индикации, а также конфигурирования параметров преобразователя с помощью ПО «**SetMaker**» по интерфейсу USB в соответствии с п. 5.4 паспорта «Преобразователи нормирующие НПСИ» НПСИ-150-ТП1. Паспорт ПИМФ.422189.005.150 ПС».

Примечание: Перед опробованием преобразователей на компьютер должен быть установлен драйвер виртуального COM-порта (VCP) от фирмы STMicroelec-

tronics. Драйвер доступен для скачивания на сайте [www.contravt.ru](http://www.contravt.ru) на страничке преобразователя.

### **A.6.3** Подтверждение соответствия программного обеспечения

Метрологически значимая часть встроенного программного обеспечения имеет идентификационные признаки в зависимости от модификации преобразователя:

- идентификационное наименование программного обеспечения – таблица А.6.3 строка 1;
- версия программного обеспечения – таблица А.6.3 строка 2;
- значение контрольной суммы программного обеспечения – таблица А.6.3 строка 3.

Проверка может быть выполнена следующим способом. Подключите преобразователь к компьютеру в соответствии со схемой, приведенной на рисунке А.6.4.1 (НПСИ-150-ТП1).

Включите питание персонального компьютера. Подключите проверяемый преобразователь к USB-порту персонального компьютера.

Запустите сервисное программное обеспечение **SetMaker**.

В окне «Интерфейс связи» программы – утилиты установить протокол Modbus RTU, контроля чётности «Нет», скорость 115200 бит/с, Таймаут (0-Авто), нажать кнопку «Поиск устройства».

При обнаружении преобразователя, его логотип появляется под соответствующим COM-портом.

После поиска перейти на вкладку «Общие» и проверить соответствие приведенным значениям из таблицы А.6.3: идентификационное наименование ПО, номер версии.

Таблица А.6.3 – Идентификационные данные программного обеспечения преобразователей НПСИ

Идентификационные данные (признаки)	Значение	
1 Идентификационное наименование ПО	НПСИ-150	
2 Номер версии (идентификационный номер) ПО	<b>Vb7.yy</b> (НПСИ-150-ТП1-ХС-24-М0)	yy – номер версии
3 Цифровой идентификатор ПО НПСИ-150-ТП1	0x3C8B	
4 Алгоритм вычисления цифрового идентификатора ПО	CRC 16	

Результаты проверки соответствия программного обеспечения считают положительными, если номер версии и контрольная сумма ПО, отображаемые на мониторе компьютера в окне программы утилиты **SetMaker**, совпадают с указанными в паспорте и описании типа на преобразователи.

#### **А.6.4** Определение метрологических характеристик

Поверка преобразователей НПСИ-150-ТП1 проводится путем измерения электрических сигналов, подаваемых от источника калиброванных напряжений.

**А.6.4.1** Определение основной погрешности преобразования напряжения в диапазонах:

- от -75 мВ до +75 мВ;
- от -50 мВ до +50 мВ.

в выходной токовый сигнал в диапазоне от 4 до 20 мА (проводится для преобразователей **НПСИ-150-ТП1**)

Поверка производится в следующей последовательности:

- подключить преобразователь по схеме, приведенной на рисунке А.6.3.1;
- включить питание 24 В и прогреть его в течение 5 мин;
- включить калибратор электрических сигналов;
- подключить преобразователь к USB порту персонального компьютера;
- запустить сервисное программное обеспечение **SetMaker**, провести поиск прибора, с вкладки «Вход и выход» перейти к окну «Поверка» в соответствии с п.5.4 паспорта ПИМФ.4226189.021 ПС;



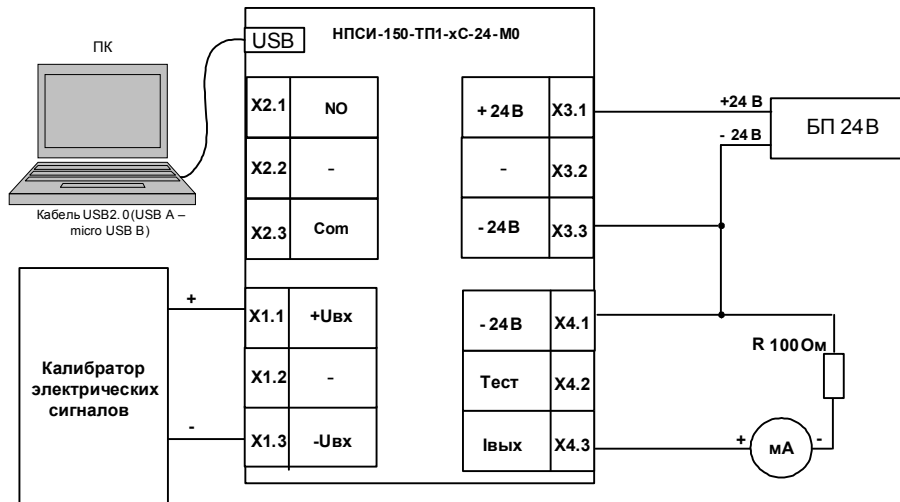


Рисунок А.6.4.1 – Подключение преобразователей НПСИ-150-ТП1 для проведения поверки преобразования напряжения в выходной токовый сигнал от 4 до 20 мА

- с помощью сервисного программного обеспечения **SetMaker** установить номер типа датчика (1) (тип Напряжение, диапазон преобразования (-75...+75) мВ);
- выставить на калиброванном источнике напряжения значение первой контрольной точки  $U_{T1}$  и зафиксировать выходной токовый сигнал преобразователя  $I_{\text{вых}} = I_{\text{изм}}$ . Значения напряжений контрольных точек  $U_{T1}$ , подаваемых на вход преобразователей для мод. НПСИ-150-ТП1 берутся из таблицы А.6.4.1.

Таблица А.6.4.1 – Расчётные значения контрольных точек для поверки преобразователей для мод. **НПСИ-150-ТП1**

мод. НПСИ-150-ТП1 Напряжение (-75...75) мВ						
<b>Контрольная точка <math>U_{T1}</math>, мВ</b>	- 75	- 45	- 15	15	45	75
<b><math>I_{\text{расч}}</math>, мА</b>	4	7,2	10,4	13,6	16,8	20
мод. НПСИ-150-ТП1 Напряжение (-50...+50) мВ						
<b>Контрольная точка <math>U_{T2}</math>, мВ</b>	-50	-30	-10	10	30	50
<b><math>I_{\text{расч}}</math>, мА</b>	4	7,2	10,4	13,6	16,8	20

- рассчитать погрешность преобразования по выходному току по формуле (А.1):

$$\Delta = |I_{\text{вых}} - I_{\text{расч}}|, \text{ мА} \quad (\text{A.1})$$

$I_{\text{вых}}$  – измеренное значение выходного токового сигнала, мА;

$I_{\text{расч}}$  – расчетное значение выходного токового сигнала, мА;

- считать преобразователь прошедшим поверку, если для всех значений контрольных точек погрешность  $\Delta$  не превышает 0,016 мА, т.е. выполняется условие (A.2):

$$\Delta \leq 0,016 \text{ мА} \quad (\text{A.2})$$

- повторить операции для оставшихся пяти контрольных точек напряжения;
  - с помощью сервисного программного обеспечения **SetMaker** установить номер типа датчика (1) (тип Напряжение, диапазон преобразования (-50...+50) мВ);
  - выставить на калиброванном источнике напряжения значение первой контрольной точки UT2 и зафиксировать выходной токовый сигнал преобразователя  $I_{\text{вых}} = I_{\text{изм}}$ . Значения напряжений контрольных точек UT2, подаваемых на вход преобразователей для мод. НПСИ-150-ТП1 берутся из таблицы А.6.3.1.
  - повторить операции для оставшихся пяти контрольных точек напряжения;
- Результаты поверки преобразователя по А.6.4.1 считать положительными, если выполняется условие (A.2) данной методики. При отрицательных результатах поверки преобразователь в обращение не допускается (бракуется) и отправляется для проведения ремонта на предприятие изготовитель.

**А.6.4.2** Определение дополнительной погрешности преобразователей, вызванное изменением температуры свободных концов термопары термоэлектрического преобразователя (проводится для преобразователей **НПСИ-150-ТП1**)

Проверка производится в следующей последовательности:

- подключить преобразователь по схеме, приведенной на рисунке А.6.4.2;
- включить питание 24 В и прогреть его в течение 5 мин;
- с помощью сервисного программного обеспечения **SetMaker** установить номер типа датчика (2) и диапазон (8) (тип ХА(К), диапазон преобразования (0...300) °С);

Разместить образцовый термометр и ТП ХА(К) в термостате (колбе с водой) в непосредственной близости от рабочего спая ТП так, чтобы обеспечить равенство их температур;

Корпус преобразователя рекомендуется расположить вертикально на DIN-рейке, исключив контакт клеммных соединителей с источниками тепла;

- Зафиксировать показания температуры образцового ртутного термометра в термостате (колбе с водой)  $T$ , °С.
- Измерить выходной токовый сигнал преобразователя  $I_{\text{вых}}$ , мА, после выдержки в течение 5 мин (времени, в течение которого выходной сигнал входит в зону предела допускаемой основной погрешности при работе с термопреобразователями).

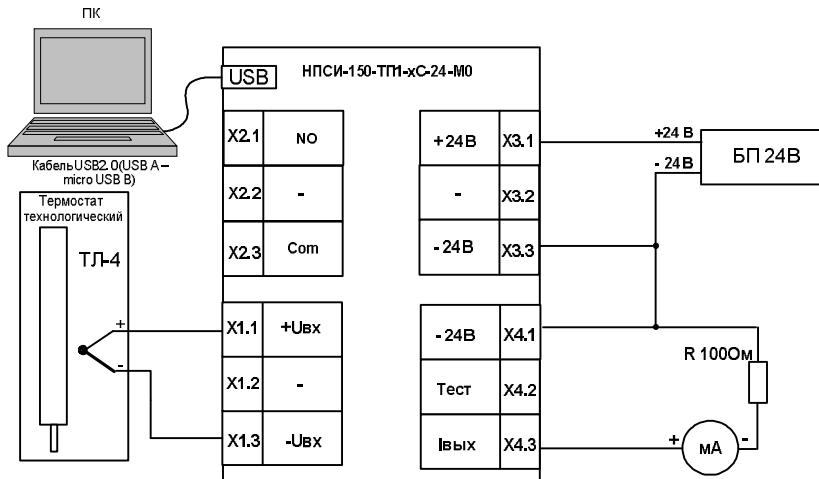


Рисунок А.6.4.2 – Подключение преобразователя НПСИ-150-ТП1-хС-24-М0 для определения дополнительной погрешности, вызванной изменением температуры «холодного» спая ТП

- Вычислить температуру  $T_{хс}$  с задействованным датчиком холодного спая по формуле (А.3):

$$T_{хс} = (I_{вых} - 4) \cdot 300 / 16, \quad (A.3)$$

где  $I_{вых}$  – измеренное значение выходного токового сигнала, мА;

- Считать преобразователь прошедшим поверку, если выполняется условие (А.4):

$$|T_{хс} - T| \leq 1, \text{ } ^\circ\text{C} \quad (A.4)$$

Результаты поверки преобразователей по п. А.6.4.2 считаются положительными, если выполняются условия (4) данной методики. При отрицательных результатах поверки преобразователь в обращение не допускается (бракуется) и отправляется для проведения ремонта на предприятие изготовитель.

## **А.7 Оформление результатов поверки**

**А.7.1** Результаты поверки оформляются в порядке, установленном метрологической службой, которая осуществляет поверку, в соответствии с Приказом Минпромторга России от 02.07.2015 г. № 1815.

**A.7.2** Если преобразователь по результатам поверки признан пригодным к применению, то на него выдается свидетельство о поверке или делается запись в паспорте, заверяемая подписью поверителя и знаком поверки.

**A.7.3** В случае отрицательных результатов поверки преобразователь признают непригодным к применению и направляют в ремонт. Свидетельство о поверке аннулируется, выписывается извещение о непригодности к применению и вносится запись о непригодности в паспорт.

**A.7.4** Критерием предельного состояния преобразователя является невозможность или нецелесообразность его ремонта.

Преобразователи, не подлежащие ремонту, изымают из обращения и эксплуатации.

Дата отгрузки « \_\_\_\_\_ » \_\_\_\_\_ 20 \_\_\_\_ г

---

должность

подпись

ФИО

## 11 Отметки в эксплуатации

Дата ввода в эксплуатацию « \_\_\_\_\_ » \_\_\_\_\_ 20 \_\_\_\_ г

Ответственный

---

должность

подпись

ФИО

МП