

НАУЧНО-ПРОИЗВОДСТВЕННАЯ ФИРМА



СИСТЕМЫ УПРАВЛЕНИЯ ТЕХНОЛОГИЧЕСКИМИ ПРОЦЕССАМИ



Тип средств измерений зарегистрирован в Госреестре
средств измерений под № 72891-18 от 22.10.2018 г.

Преобразователи нормирующие НПСИ-110-ТС1

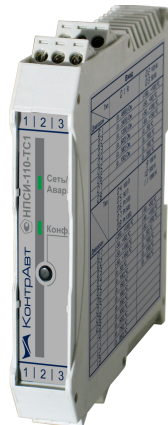
Паспорт

ПИМФ.422189.006.110 ПС

Версия 1.0

НПФ КонтрАВТ

Россия, 603107 Нижний Новгород, а/я 21
тел./факс:(831) 260-13-08 (многоканальный)
e-mail: sales@contravt.ru



Содержание

1	Обозначение при заказе	3
2	Назначение	5
3	Технические характеристики	8
4	Комплектность	24
5	Устройство и работа преобразователя.....	25
6	Размещение и подключение преобразователя	33
7	Правила транспортирования и хранения	39
8	Гарантийные обязательства	40
9	Адрес предприятия-изготовителя:.....	42
10	Свидетельство о приёмке	43
	Приложение А «Преобразователи сигналов измерительные нормирующие НПСи серии NNN» Методика поверки ПИМФ.422189.001 МП (НПСИ-110-ТС1)	44
11	Отметки в эксплуатации	55

Настоящий паспорт предназначен для ознакомления с устройством, принципом действия, конструкцией, эксплуатацией, техническим обслуживанием и поверкой преобразователей нормирующих НПСИ-110-ТС1 (в дальнейшем – преобразователи). Преобразователи выпускаются по техническим условиям ПИМФ.422189.001 ТУ.

Преобразователи относятся к сертифицированному типу средств измерений «Преобразователи сигналов измерительные нормирующие НПСИ серии NNN».

Знак  в тексте паспорта указывает на рекомендации, которые необходимо соблюдать, чтобы обеспечить безопасную эксплуатацию преобразователя, и не создать условия для выхода прибора из строя.

1 Обозначение при заказе

Преобразователи нормирующие
НПСИ-110-Х-0С-24-Х

Модификация: М0 – стандартная модификация (при выпуске поверяется базовый набор входных сигналов) М1 – стандартная модификация (при выпуске поверяется расширенный набор входных сигналов) (только у модификации ТС1) МХ – модификации по заказу потребителя (код Х согласуется при заказе)
Напряжение питания: 24 – рабочий диапазон напряжений питания постоянного тока (12...36) В
Сигнализация по уровню сигнала: 0С – сигнализации нет
Типы и количество входных сигналов: ТС1 – сигналы термометров сопротивления и сопротивления, 1 канал
Серия преобразователей сигналов: 110 – преобразователи сигналов измерительные нормирующие, выход токовый (4...20) мА, монтаж на DIN-рельс, гальваническая развязка цепей вход-выход-питание отсутствует, конфигурирование с помощью кнопки и светодиодного индикатора

Пример записи при заказе: **НПСИ-110-ТС1-ОС-24-М0** – преобразователь сигналов измерительный нормирующий, конфигурирование с помощью кнопки и светодиода индикатора, тип измеряемых параметров – сигналы сопротивления и сигналы термопреобразователей сопротивления, одноканальный, гальваническая изоляция цепей вход-выход-питание отсутствует, без сигнализации, напряжение питания 24 В, стандартная модификация.

2 Назначение

Преобразователи предназначены для преобразования сигналов различных резистивных датчиков и термометров сопротивления в унифицированный сигнал постоянного тока (4...20) мА. Преобразователи работают с десятью типами термометров сопротивления (далее ТС) и сигналами сопротивления, в 7 – 13 диапазонах для каждого типа термометра сопротивления по ГОСТ Р 6651-2009 (Таблица 1).

Преобразователи рассчитаны на работу с ТС по трёхпроводной схеме подключения.

Выполняемые функции:

- 1 канал преобразования;
- преобразование значений сопротивления (0...4800) Ом и сигналов ТС в унифицированный сигнал постоянного тока (4...20) мА;
- линеаризация НСХ ТС;
- зависимость выходного токового сигнала от измеряемого параметра – линейная;
- тип и диапазон преобразования – выбирается (конфигурируются) из фиксированного набора Таблица 1 с помощью кнопки **Конф.** и двухцветного индикатора **Конф.**;

- контроль выходного токового сигнала (4...20) мА с помощью миллиамперметра без разрыва линий выходного токового сигнала;
- обнаружение аварийных ситуаций: выход входного сигнала за допустимый диапазон, целостность параметров в энергонезависимой памяти. При обнаружении аварийных ситуаций происходит сигнализация при помощи индикатора **Сеть/Авар.** и формируется аварийный уровень выходного сигнала, который может быть зафиксирован измерительной системой потребителя сигнала.

Преобразователи рассчитаны для монтажа на DIN-рейку по EN 50022 внутри шкафов автоматики и в шкафах низковольтных комплектных устройств.

Преобразователи обеспечивают:

- высокую точность преобразования 0,1 %;
- высокую температурную стабильность преобразования 0,025 % / градус;
- расширенный диапазон рабочих температур от минус 40 до плюс 70 °С;
- защиту от электромагнитных помех при передаче сигналов на большие расстояния;
- передачу измеренного сигнала на удаленные вторичные приборы по стандартным электротехническим проводам;
- экономию места в монтажном шкафу – компактный корпус, ширина 17,5 мм;
- простой монтаж/демонтаж, обеспечиваемый разъёмными винтовыми клеммами.

Область применения: системы измерения, сбора данных, контроля и регулирования электрических параметров электросети в технологических процессах в энергетике, металлургии, химической, нефтяной, газовой, машиностроительной, пищевой, перерабатывающей и других отраслях промышленности, а также научных исследованиях.

Примечание: По специальному заказу выпускаются преобразователи с индивидуальными (нестандартными) характеристиками и функциями.

3 Технические характеристики

3.1 Метрологические характеристики преобразователей

3.1.1 Основная погрешность

Пределы основной допускаемой приведённой погрешности преобразования для конкретных типов входных сигналов, условные номера типов входных сигналов и диапазоны преобразования приведены в таблице 2. Приведённые погрешности нормированы на диапазон преобразования.

Таблица 1 – Пределы основной допускаемой приведённой погрешности преобразования для конкретных типов входных сигналов, условные номера типов входных сигналов и диапазоны преобразования

Тип входного сигнала	Номер типа входного сигнала	Номер диапазона преобразования	Диапазоны преобразования	Пределы основной приведённой погрешности (δ), %
Сопротивление	1	1*	(0...4800) Ом	$\pm 0,1$
		2*	(0...2400) Ом	$\pm 0,1$
		3*	(0...1200) Ом	$\pm 0,1$
		4	(0...600) Ом	$\pm 0,1$

Тип входного сигнала	Номер типа входного сигнала	Номер диапазона преобразования	Диапазоны преобразования	Пределы основной приведённой погрешности (δ), %
		5	(0...300) Ом	$\pm 0,1$
		6	(0...150) Ом	$\pm 0,1$
100 М ($\alpha=0,00428 \text{ } ^\circ\text{C}^{-1}$)	2	1	(-180...+100) $^\circ\text{C}$	$\pm 0,1$
		2	(-50...+50) $^\circ\text{C}$	$\pm 0,1$
		3	(-50...+100) $^\circ\text{C}$	$\pm 0,1$
		4	(-50...+150) $^\circ\text{C}$	$\pm 0,1$
		5	(0...50) $^\circ\text{C}$	$\pm 0,25$
		При выпуске 6**	(0...100) $^\circ\text{C}$	$\pm 0,1$
		7	(0...150) $^\circ\text{C}$	$\pm 0,1$
		8	(0...200) $^\circ\text{C}$	$\pm 0,1$
50 М ($\alpha=0,00428 \text{ } ^\circ\text{C}^{-1}$)	3	1	(-180...+100) $^\circ\text{C}$	$\pm 0,1$
		2	(-50...+50) $^\circ\text{C}$	$\pm 0,1$
		3	(-50...+100) $^\circ\text{C}$	$\pm 0,1$
		4	(-50...+150) $^\circ\text{C}$	$\pm 0,1$
		5	(0...50) $^\circ\text{C}$	$\pm 0,25$
		6	(0...100) $^\circ\text{C}$	$\pm 0,1$
		7	(0...150) $^\circ\text{C}$	$\pm 0,1$
		8	(0...200) $^\circ\text{C}$	$\pm 0,1$

Тип входного сигнала	Номер типа входного сигнала	Номер диапазона преобразования	Диапазоны преобразования	Пределы основной приведённой погрешности (δ), %
100 П ($\alpha=0,00391 \text{ } ^\circ\text{C}^{-1}$)	4	1	(-200...+100) $^\circ\text{C}$	$\pm 0,1$
		2	(-50...+50) $^\circ\text{C}$	$\pm 0,1$
		3	(-50...+100) $^\circ\text{C}$	$\pm 0,1$
		4	(-50...+150) $^\circ\text{C}$	$\pm 0,1$
		5	(0...50) $^\circ\text{C}$	$\pm 0,25$
		6	(0...100) $^\circ\text{C}$	$\pm 0,1$
		7	(0...150) $^\circ\text{C}$	$\pm 0,1$
		8	(0...180) $^\circ\text{C}$	$\pm 0,1$
		9	(0...200) $^\circ\text{C}$	$\pm 0,1$
		10	(0...300) $^\circ\text{C}$	$\pm 0,1$
		11	(0...500) $^\circ\text{C}$	$\pm 0,1$
		12	(0...750) $^\circ\text{C}$	$\pm 0,1$
		13	(0...850) $^\circ\text{C}$	$\pm 0,1$
50 П ($\alpha=0,00391 \text{ } ^\circ\text{C}^{-1}$)	5	1	(-200...+100) $^\circ\text{C}$	$\pm 0,1$
		2	(-50...+50) $^\circ\text{C}$	$\pm 0,1$
		3	(-50...+100) $^\circ\text{C}$	$\pm 0,1$
		4	(-50...+150) $^\circ\text{C}$	$\pm 0,1$
		5	(0...50) $^\circ\text{C}$	$\pm 0,25$

Тип входного сигнала	Номер типа входного сигнала	Номер диапазона преобразования	Диапазоны преобразования	Пределы основной приведённой погрешности (δ), %
		6	(0...100) °C	±0,1
		7	(0...150) °C	±0,1
		8	(0...180) °C	±0,1
		9	(0...200) °C	±0,1
		10	(0...300) °C	±0,1
		11	(0...500) °C	±0,1
		12	(0...750) °C	±0,1
		13	(0...+850) °C	±0,1
Pt 100 ($\alpha=0,00385 \text{ } ^\circ\text{C}^{-1}$) (МЭК 60751)	6	1	(-200...+100) °C	±0,1
		2	(-50...+50) °C	±0,1
		3	(-50...+100) °C	±0,1
		4	(-50...+150) °C	±0,1
		5	(0...50) °C	±0,25
		6	(0...100) °C	±0,1
		7	(0...150) °C	±0,1
		8	(0...180) °C	±0,1
		9	(0...200) °C	±0,1
		10	(0...300) °C	±0,1

Тип входного сигнала	Номер типа входного сигнала	Номер диапазона преобразования	Диапазоны преобразования	Пределы основной приведённой погрешности (δ), %
		11	(0...500) °C	$\pm 0,1$
		12	(0...750) °C	$\pm 0,1$
		13	(0...850) °C	$\pm 0,1$
Pt 500 * ($\alpha=0,00385 \text{ } ^\circ\text{C}^{-1}$) (МЭК 60751)	7	1	(-200...+100) °C	$\pm 0,1$
		2	(-50...+50) °C	$\pm 0,1$
		3	(-50...+100) °C	$\pm 0,1$
		4	(-50...+150) °C	$\pm 0,1$
		5	(0...50) °C	$\pm 0,25$
		6	(0...100) °C	$\pm 0,1$
		7	(0...150) °C	$\pm 0,1$
		8	(0...180) °C	$\pm 0,1$
		9	(0...200) °C	$\pm 0,1$
		10	(0...300) °C	$\pm 0,1$
		11	(0...500) °C	$\pm 0,1$
		12	(0...750) °C	$\pm 0,1$
		13	(0...850) °C	$\pm 0,1$
Pt 1000 * ($\alpha=0,00385 \text{ } ^\circ\text{C}^{-1}$)	8	1	(-200...+100) °C	$\pm 0,1$
		2	(-50...+50) °C	$\pm 0,1$

Тип входного сигнала	Номер типа входного сигнала	Номер диапазона преобразования	Диапазоны преобразования	Пределы основной приведённой погрешности (δ), %
(МЭК 60751)		3	(-50...+100) °C	±0,1
		4	(-50...+150) °C	±0,1
		5	(0...50) °C	±0,25
		6	(0...100) °C	±0,1
		7	(0...150) °C	±0,1
		8	(0...180) °C	±0,1
		9	(0...200) °C	±0,1
		10	(0...300) °C	±0,1
		11	(0...500) °C	±0,1
		12	(0...750) °C	±0,1
		13	(0...850) °C	±0,1
100 Н ($\alpha=0,00617 \text{ } ^\circ\text{C}^{-1}$)	9	1	(-50...+50) °C	±0,1
		2	(-50...+100) °C	±0,1
		3	(-50...+150) °C	±0,1
		4	(0...50) °C	±0,25
		5	(0...100) °C	±0,1
		6	(0...150) °C	±0,1
		7	(0...180) °C	±0,1

Тип входного сигнала	Номер типа входного сигнала	Номер диапазона преобразования	Диапазоны преобразования	Пределы основной приведённой погрешности (δ), %
500 Н * ($\alpha=0,00617 \text{ }^\circ\text{C}^{-1}$)	10	1	(-50...+50) °C	$\pm 0,1$
		2	(-50...+100) °C	$\pm 0,1$
		3	(-50...+150) °C	$\pm 0,1$
		4	(0...50) °C	$\pm 0,25$
		5	(0... 100) °C	$\pm 0,1$
		6	(0... 150) °C	$\pm 0,1$
		7	(0... 180) °C	$\pm 0,1$
1000 Н* ($\alpha=0,00617 \text{ }^\circ\text{C}^{-1}$)	11	1	(-50...+50) °C	$\pm 0,1$
		2	(-50...+100) °C	$\pm 0,1$
		3	(-50...+150) °C	$\pm 0,1$
		4	(0...50) °C	$\pm 0,25$
		5	(0... 100) °C	$\pm 0,1$
		6	(0... 150) °C	$\pm 0,1$
		7	(0... 180) °C	$\pm 0,1$

Примечание*: . Для модификаций **НПСИ-110-ТС1-0С-24-М0** метрологические характеристики данных типов датчиков и диапазонов не нормируются и при выпуске не проверяются. Для модификации **НПСИ-110-ТС1-0С-24-М1** при выпуске проверяются все типы датчиков.

Примечание** : При выпуске преобразователь сконфигурирован на работу с ТС типа 100 М, диапазон преобразования от 0 до плюс 100 °С.

3.1.2 Дополнительная погрешность

Дополнительные погрешности преобразователей, вызванной изменением температуры окружающего воздуха от нормальной (23 ± 5) °С до любой температуры в пределах диапазона рабочих температур, не превышают 0,5 пределов основной приведенной погрешности на каждые 10 °С изменения температуры.

Дополнительные погрешности преобразователей, вызванной изменением напряжения питания от его номинального значения в пределах допустимого диапазона напряжений питания (при номинальном значении сопротивления нагрузки), не превышают 0,25 пределов основной приведенной погрешности.

Дополнительные погрешности преобразователей, вызванной изменением сопротивления нагрузки от его номинального значения в пределах допустимого диапазона сопротивлений нагрузки (при номинальном напряжении питания), не превышают 0,25 пределов основной приведенной погрешности.

Дополнительные погрешности преобразователей, вызванные повышенной влажностью (95 % при температуре плюс 35 °С), не превышают 0,5 пределов основной приведенной погрешности.

3.2 Интервал между поверками

Интервал между поверками составляет **5 лет**.

Поверка преобразователей производится по документу ПИМФ.422189.001 МП «Преобразователи сигналов измерительные нормирующие НПСи серии NNN. Методика поверки», утверждённому руководителем ФБУ «Нижегородский ЦСМ».

3.3 Характеристика преобразования

Преобразователи имеют линейно возрастающую характеристику выходного токового сигнала в зависимости от величины измеренного параметра (температура, сопротивление).

Зависимость между выходным токовым сигналом и величиной входного сигнала (измеряемого параметра) определяется формулой (1):

$$I_{\text{ВЫХ}} = I_{\text{МИН}} + \frac{(I_{\text{МАКС}} - I_{\text{МИН}}) \times (X - X_{\text{МИН}})}{X_{\text{МАКС}} - X_{\text{МИН}}} \quad (1)$$

где: X – значение входного сигнала (температура, напряжение, сопротивление);

$X_{\text{МИН}}$ – нижняя граница диапазона входного сигнала;

$X_{\text{МАКС}}$ – верхняя граница диапазона входного сигнала;

$I_{\text{МАКС}}, I_{\text{МИН}}$ – верхняя и нижняя границы диапазона выходного токового сигнала,

$$I_{\text{МАКС}} = 20 \text{ мА}, \quad I_{\text{МИН}} = 4 \text{ мА};$$

$I_{\text{вых}}$ – значение выходного токового сигнала, мА;

Границы диапазона выходного токового сигнала преобразователей приведены в таблице 2.

Таблица 2 – Границы диапазона выходного токового сигнала

Нормированный диапазон преобразования	Диапазон линейного изменения выходного токового сигнала	Уровень выходного токового сигнала при обнаружении аварийной ситуации
(4...20) мА	(3,8...20,5) мА	выход за диапазон линейного преобразования – 3,6 или 21,5 мА, аппаратная ошибка – 22 мА

3.4 Эксплуатационные характеристики

3.4.1 Максимально допустимые значения параметров

Допустимый уровень дифференциального сигнала на входе **±2 В.**

Допустимый уровень синфазного сигнала на входе относительно минуса источника питания..... **2,5 В.**

Максимально допустимое напряжение питания (при нормальных условиях, не дольше 5 мин)..... **40 В.**



Даже кратковременное превышение вышеуказанных параметров может привести к выходу преобразователя из строя.



Преобразователи предназначены только для работы с электрически изолированными от всех других цепей датчиками и источниками сигналов.

3.4.2 Параметры входа преобразователей

Входное сопротивление канала измерения напряжения, не менее..... **1 МОм.**

3.4.3 Параметры входа преобразователей

Схема подключения..... **трёхпроводная.**

Измерительный ток ТС, не более **0,4 мА.**

Сопротивление каждого соединительного провода (для 3-проводной схемы подключения ТС), не более **20 Ом.**

Разница сопротивлений проводов подключаемых к клеммам X1.1 и X1.2, не более **0,02 % от номинального сопротивления данного типа датчика**

3.4.4 Гальваническая изоляция

Гальваническая изоляция входных цепей, выходных цепей и цепей питания

.....**отсутствует.**

3.4.5 Питание преобразователей

Номинальное значение напряжения питания.....	24 В.
Диапазон допустимых напряжений питания	от 12 до 36 В.
Потребляемая от источника питания мощность, не более.....	2,5 В·А.

3.4.6 Параметры токового выхода

Тип выхода активный, вытекающий к минусу источника питания.
Нормированный диапазон выходного токового сигнала преобразователя

от 4 до 20 мА.

Диапазон линейного выходного токового сигнала преобразователя.....

от 3,8 до 20,5 мА.

Максимальный диапазон выходного токового сигнала преобразователя.....

от 3,6 до 22 мА.

Номинальное значение сопротивления нагрузки.....

(100±10) Ом.

Допустимый диапазон сопротивлений нагрузки (**R_н**, Ом) зависит от выбранного напряжения питания (**U_{пит}**, В) и определяется формулой (2):

$$0 \leq R_n \leq 50 \times (U_{\text{пит}} - 10), \quad (2)$$

$$(\text{при } U_{\text{пит}} = 24 \text{ В } 0 \leq R_n \leq 700 \text{ Ом})$$

Пульсации (от пика до пика) выходного токового сигнала в полосе от 0 до 20 кГц от верхнего предела изменения, не более**0,05 %**.

3.4.7 Подавление помех переменного тока частотой 50 Гц общего/нормального вида, приложенных к входу, не менее..... **90 дБ**.

3.4.8 Характеристики помехозащищенности (ЭМС)

Таблица 3 – Характеристики помехозащищенности

Степень жесткости испытаний / ГОСТ	Виды помех	Амплитуда импульса	Группа исполнения	Критерий качества функци-я
2 / ГОСТ Р 51317.4.5-99 3 / ГОСТ Р 51317.4.5-99	Микросекундные импульсные помехи (МИП): – подача помехи по схеме «провод-провод» – подача помехи по схеме «провод-земля»	1 кВ 2 кВ	II III	A A
3 / ГОСТ 30804.4.4-2013	Наносекундные импульсные помехи (НИП): – цепи ввода-вывода – цепи питания	2 кВ 2 кВ	III III	A A

Степень жесткости испытаний / ГОСТ	Виды помех	Амплитуда импульса	Группа исполнения	Критерий качества функц-я
3 / ГОСТ 30804.4.2-2013	Электростатические разряды (ЭСР): – контактный разряд – воздушный разряд	6 кВ 8 кВ	III III	A A
3 / ГОСТ 30804.4.3-2013 4 / ГОСТ 30804.4.3-2013	Радиочастотные эл. магнитные поля в полосе частот: – (80...1000) МГц – (800...960) МГц	10 В/м 30 В/м	III IV	A A
3 / ГОСТ Р 51317.4.16-99	Кондуктивные радиочастотные помехи, наведённые эл. магнитными полями: – длительные помехи – кратковременные помехи	10 В 30 В	III III	A A
4 / ГОСТ Р 50648-94	Магнитное поле промышленной частоты: – длительное магнитное поле – кратковременное магнитное поле	30 А/м 400 А/м	IV IV	A A
4 / ГОСТ Р 50652-94	Затухающее колебательное магнитное поле	30 А/м	IV	A

Степень жесткости испытаний / ГОСТ	Виды помех	Амплитуда импульса	Группа исполнения	Критерий качества функц-я
4 / ГОСТ 30336-95	Импульсное магнитное поле	300 А/м	IV	A

3.4.9 Параметры по электробезопасности

По способу защиты человека от поражения электрическим током преобразователи соответствуют классу III по ГОСТ 12.2.007.0-75.

3.4.10 Динамические характеристики

Время установления рабочего режима (предварительный прогрев), не более
 **5 мин.**

Время установления (динамическое/метрологическое) выходного сигнала после скачкообразного изменения входного, не более: **0,25 с/0,5 с.**

Время непрерывной работы **не ограничено.**

3.4.11 Условия эксплуатации

Группа по ГОСТ Р 52931..... **S4, расширенный.**

Температура **от минус 40 до плюс 70 °С.**

Влажность (без конденсации влаги) **95 % при 35 °С.**

По устойчивости к механическим воздействиям барьеры соответствуют
по ГОСТ Р 52931, группе исполнения..... **V2.**

3.4.12 Массогабаритные характеристики

Масса преобразователя, не более **75 г.**

Габаритные размеры преобразователей, не более..... **(70,4×17,5×85) мм.**

Габаритные размеры преобразователя приведены на рисунке 2.

3.4.13 Параметры надежности

Средняя наработка на отказ, не менее **150 000 ч.**

Средний срок службы, не менее **20 лет.**

4 Комплектность

В комплект поставки входят:

Преобразователь нормирующий НПСИ-110-ТС1	1 шт.
Розетки к клеммному соединителю.....	3 шт.
Паспорт ПИМФ. 422189.006.110 ПС.....	1 шт.
Потребительская тара	1 шт.

5 Устройство и работа преобразователей

5.1 Органы индикации и управления

На передней панели преобразователей расположены (см. рисунок 1):

- 1 – индикатор двухцветный «**Сеть/Авар.**»;
- 2 – индикатор двухцветный «**Конф.**»;
- 3 – кнопка «**Конф.**».

X1, X3, X4 – расположение одноимённых разъёмов.

Описание работы индикаторов приведено в таблице 5.

5.2 Режимы работы преобразователя

Преобразователь может функционировать в одном из двух режимов:

- режим **РАБОТА**;
- режим **АВАРИЯ**.

В любом из двух режимов можно выполнить процедуру настройки типа датчика и диапазона преобразования (**КОНФИГУРИРОВАНИЕ**).

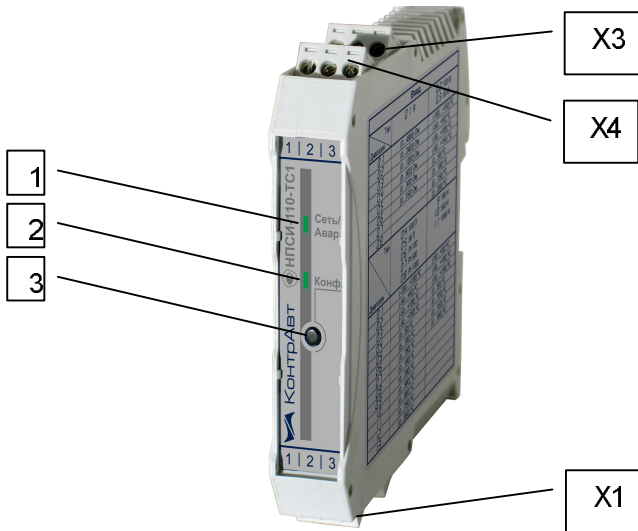


Рисунок 1 – Внешний вид преобразователей

5.2.1 Режим **РАБОТА**

Режим **РАБОТА** – это основной режим работы преобразователя. Режим **РАБОТА** устанавливается сразу после включения питания (при отсутствии аварийных ситуаций), индикация в режиме **РАБОТА** указана в таблице 4.

В режиме **Работа**:

- индикатор «**Сеть/Авар.**» светится зелёным постоянно;
- выходной токовый сигнал принимает значение в соответствии с функцией преобразования (п.3.3).

5.2.2 Режим **АВАРИЯ**

При возникновении аварийных ситуаций (см. таблицу 4) преобразователь переходит в режим **АВАРИЯ**.

В режиме **АВАРИЯ**:

- начинает светиться красным или жёлтым цветом индикатор «**Сеть/Авар.**»;
- выходной токовый сигнал принимает аварийный уровень.

Таблица 4 – Функционирование в режимах **РАБОТА** и **АВАРИЯ**

Режим	Индикатор « Сеть/Авар. »	Уровень выходного токового сигнала
Работа	Зелёный постоянно	В соответствии с функцией преобразования

Режим	Индикатор «Сеть/Авар.»	Уровень выходного токового сигнала
Работа: выход за верхнюю границу нормированного диапазона преобразования	Подсветка красным (2 Гц)	При возрастании уровня входного сигнала – выходной токовый сигнал линейно возрастает от 20 до 20,5 мА
Работа: выход за нижнюю границу нормированного диапазона преобразования	Подсветка желтым (2 Гц)	При снижении уровня входного сигнала – выходной токовый сигнал линейно уменьшается от 4 до 3,8 мА
Авария: выход за верхнюю границу линейного участка выходного сигнала	Подсветка красным (5 Гц)	21,5 мА
Авария: выход за нижнюю границу линейного участка выходного сигнала	Подсветка жёлтым (5 Гц)	3,6 мА
Авария: процессор	Оранжевый постоянно	Не определён

Режим	Индикатор «Сеть/Авар.»	Уровень выходного токового сигнала
Авария: аппаратная ошибка (память, датчик холодного спая)	Красный постоянно	22 мА

ПРИМЕЧАНИЕ. Возможной причиной Аварии «Выход за верхнюю/нижнюю границу линейного участка» может являться обрыв линии подключения входного сигнала.

При исчезновении аварийной ситуации преобразователь автоматически переходит из режима **АВАРИЯ** в режим **РАБОТА**.

5.3 КОНФИГУРИРОВАНИЕ

5.3.1 Установка типа входного сигнала

Таблица 5 – Процедура установки типа входного сигнала (может выполняться в режимах **РАБОТА** и **АВАРИЯ**)

Действия оператора	Индикатор «Конф.»	Описание
1. Нажать и удерживать кнопку «Конф.» до переменного свечения зелёным и красным цветом	Свечение жёлтым цветом с нарастающей яркостью, затем переменное свече-	Вход в установку типа входного сигнала

индикатора « Конф. »	ние красным и зелёным цветом с периодом 4 с	
2. Отпустить кнопку « Конф. » в момент свечения красным цветом индикатора « Конф. » и дождаться, чтобы индикатор « Конф. » погас	Погашен после свечения красным цветом	Завершение входа в установку типа входного сигнала
3. Кратковременно нажать кнопку « Конф. » необходимое число раз в соответствии с требуемым номером типа входа (см. таблицы 1 и 2) Интервал между нажатиями не более 5 с	При нажатии кнопки подсветка красным цветом	Набор номера типа входного сигнала
4. Ожидать переменного свечения зелёным и красным цветом индикатора « Конф. » через 5 с после последнего нажатия кнопки « Конф. »	Погашен, затем быстрое переменное свечение зелёным и красным цветом в течение 2 с	Завершение установки типа входного сигнала

Примечание: При установке номера типа входного сигнала, номер диапазона преобразования становится равным 1.

5.3.2 Установка номера диапазона преобразования

Таблица 6 – Процедура установки номера диапазона преобразования (может выполняться в режимах **РАБОТА** и **АВАРИЯ**)

Действия оператора	Индикатор «Конф.»	Описание
1. Нажать и удерживать кнопку «Конф.» до переменного свечения зелёным и красным цветом индикатора «Конф.»	Свечение жёлтым цветом с нарастающей яркостью, затем переменное свечение красным и зелёным цветом с периодом 4 с	Вход в установку номера диапазона преобразования
2. Отпустить кнопку «Конф.» в момент свечения зелёным цветом индикатора «Конф.» и дожидаться, чтобы индикатор «Конф.» погас	Погашен после свечения зелёным цветом	Завершение входа в установку номера диапазона преобразования
3. Кратковременно нажать кнопку «Конф.» необходимое число раз в соответствии с требуемым номером диапазона преобразования (см. таблицы 1 и 2), Интервал	При нажатии кнопки подсветка зелёным цветом	Набор номера диапазона преобразования

Действия оператора	Индикатор «Конф.»	Описание
между нажатиями не более 5 с		
4. Ожидать переменного свечения зелёным и красным цветом индикатора «Конф.» через 5 с после последнего нажатия кнопки «Конф.»	Погашен, затем быстрое переменное свечение зелёным и красным цветом в течение 2 с	Завершение установки номера диапазона преобразования

5.3.3 Просмотр номера типа входного сигнала и номера диапазона преобразования

Таблица 7 – Процедура просмотра номера типа сигнала и номера диапазона преобразования (может выполняться в режимах **РАБОТА** и **АВАРИЯ**)

Действия оператора	Индикатор «Конф.»	Описание
Кратковременно нажать кнопку «Конф.»	Погашен, затем число подсветок красным – номер типа входа число подсветок зелёным – номер диапазона преобразования	Просмотр номера типа входа и номера диапазона преобразования

6 Размещение и подключение преобразователей

6.1 Размещение преобразователя

Преобразователи рассчитаны для монтажа на шину (DIN-рельс) типа NS 35/7,5/15.

Допускается плотный монтаж преобразователей без зазоров между корпусами.



Климатическое исполнение преобразователей допускает его использование в закрытых неотапливаемых помещениях, без каких-либо дополнительных средств обогрева и/или кондиционирования. Тем не менее, **не рекомендуется** устанавливать преобразователи рядом с мощными источниками тепла, такими, как радиаторы коммутационных устройств, приводов и т.п.



Преобразователи не рассчитаны на работу в местах с высоким содержанием в воздухе агрессивных паров и газов, веществ, вызывающих коррозию.

Габаритные размеры преобразователя приведены на рисунке 2.



Рисунок 2 – Габаритные размеры преобразователей

6.2 Подключение преобразователей



Подключение преобразователей должно осуществляться при отключенном питании.

Электрические соединения осуществляются с помощью разъёмных клеммных соединителей X1, X3, X4. Клеммы рассчитаны на подключение проводников с сечением не более 2,5 мм².

Для модификаций НПСИ-110-ТС1-0С-24-М0 назначение клемм и их обозначение приведены в таблице 8.

Схема подключения преобразователей НПСИ-110-ТС1-0С-24-М0 приведена на рисунке 4.

Для обеспечения указанной погрешности измерения сопротивления соединительных проводов от датчика ТС к клеммам X1.1 и X1.2 не должны различаться между собой более, чем на 0,02 % от номинального сопротивления применяемого ТС.

Контроль выходного токового сигнала может производиться миллиамперметром, подключаемым к клеммам X4.2 и X4.3 без разрыва линии выходного токового сигнала. При этом метрологические характеристики в контрольной цепи не гарантируются.

Таблица 8 – Назначение клемм и обозначение контактов преобразователя НПСИ-110-ТС1-0С-24-М0(М1)

Разъём X1

№ контакта	Обозначение	Назначение
X1:1	+R	Вход ТС +
X1:2	-R	Вход ТС -
X1:3	-lo	Вход тока возбуждения

Разъём X3

№ контакта	Обозначение	Назначение
X3:1	+24 В	Напряжение питания +24 В
X3:2	-	-
X3:3	-24 В	Напряжение питания -24 В

Разъём X4

№ контакта	Обозначение	Назначение
X4:1	-24 В	Напряжение питания -24 В
X4:2	Тест	Контроль токового выхода
X4:3	Iвых	Токовый выход

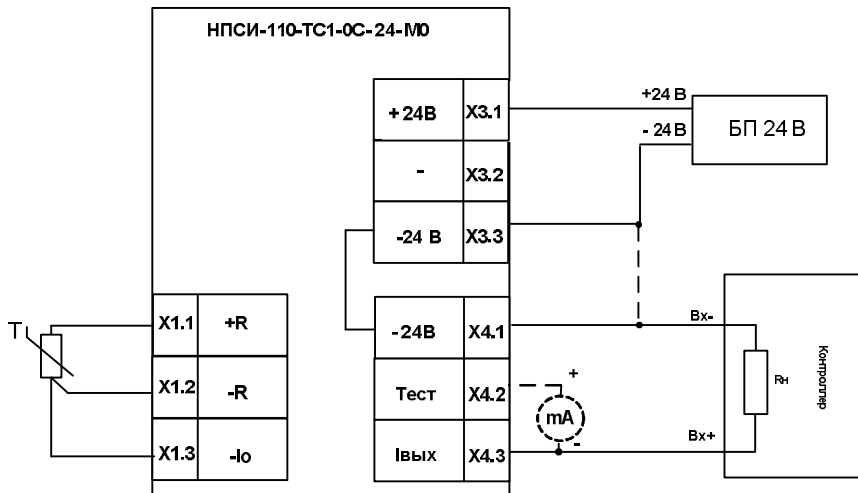


Рисунок 4 – Схема подключения преобразователей НПСИ-110-ТС1-0С-24-М0

6.3 Указание мер безопасности

Эксплуатация и обслуживание преобразователей должны производиться квалифицированным электротехническим персоналом, имеющим соответствующую группу по электробезопасности.

По способу защиты человека от поражения электрическим током преобразователи соответствуют классу III по ГОСТ 12.2.007.0. При эксплуатации, техническом обслуживании и проверке преобразователя необходимо соблюдать требования ПУЭ, ПТЭЭП и других нормативных документов, устанавливающих правила безопасности.



Подключение преобразователей к электрической схеме и отключение его должно происходить при выключенном питании всей схемы.



При эксплуатации преобразователей необходимо выполнять требования техники безопасности, изложенные в документации на средства измерения и оборудование, в комплекте с которыми он работает.

7 Правила транспортирования и хранения

Преобразователи должны транспортироваться в закрытых транспортных средствах любого вида в транспортной таре при условии защиты от прямого воздействия атмосферных осадков.

Условия хранения:

- температура окружающего воздуха от минус 55 до плюс 70 °С;
- относительная влажность воздуха до 95 % при температуре 35 °С;
- воздух в месте хранения не должен содержать пыли, паров кислот и щелочей, а также газов, вызывающих коррозию.

8 Гарантийные обязательства

Предприятие-изготовитель гарантирует соответствие выпускаемых преобразователей заявленным техническим характеристикам, приведенным в паспорте, при соблюдении потребителем всех допустимых условий и режимов эксплуатации, транспортирования и хранения.

Предприятие-изготовитель оставляет за собой право внесения изменений в конструкцию и эксплуатационную документацию приборов без предварительного уведомления потребителей.

Длительность гарантийного срока – 36 месяцев. Гарантийный срок исчисляется от даты отгрузки (продажи) прибора. Документом, подтверждающим гарантию, является паспорт (или формуляр) с отметкой предприятия-изготовителя.

Гарантийный срок продлевается на время подачи и рассмотрения рекламации, а также на время проведения гарантийного ремонта силами изготовителя в период гарантийного срока.

Предприятие-изготовитель не берет на себя ответственность за прямые или косвенные убытки, которые может понести потребитель вследствие неработоспособности прибора. Требуемые параметры надежности и ремонтпригодности сис-

тем должны обеспечиваться потребителем за счет применения соответствующих системотехнических решений и поддержания запасов ЗИП.

Гарантийные обязательства выполняются предприятием-изготовителем на своей территории. Доставка прибора на территорию предприятия изготовителя для осуществления гарантийного ремонта осуществляется потребителем своими силами и за свой счет.

9 Адрес предприятия-изготовителя:

Россия, 603107, Нижний Новгород, а/я 21,
тел./факс: (831) 260-13-08 (многоканальный).

Сайт: www.contravt.ru

Эл. почта: sales@contravt.ru

10 Свидетельство о приёмке

Тип прибора: Преобразователь нормирующий

НПСИ-110-ТС1-0С-24-М _____

Заводской номер № _____

Дата выпуска « _____ » _____ 20__ года

Представитель ОТК

_____	_____	_____
должность	подпись	ФИО

Первичная поверка проведена « _____ » _____ 20__ года

Поверитель

_____	_____	_____
должность	подпись	ФИО

**ПИМФ.422189.001 МП «Преобразователи сигналов измерительные нормирующие НПСИ серии NNN» Методика поверки
(НПСИ-110-ТС1)**

А.1 Общие положения и область распространения

- А.1.1** Настоящая методика распространяется на преобразователи нормирующие НПСИ-110-ТС1-0С-24-М0(М1), выпускаемые по техническим условиям ПИМФ.422189.001 ТУ (в дальнейшем преобразователи) и устанавливает порядок первичной и периодических поверок.
- А.1.2** В настоящей методике использованы ссылки на следующие нормативные документы: «Преобразователи нормирующие НПСИ» НПСИ-110-ТС1. Паспорт ПИМФ.422189.006.110 ПС.
- А.1.3** Поверка преобразователей проводится для определения метрологических характеристик и установление их пригодности к применению.
- А.1.4** Первичная поверка преобразователей проводится на предприятии-изготовителе при выпуске.
- А.1.5** Интервал между поверками – **5 лет**.

А.2 Операции поверки

А.2.1 При проведении поверки преобразователей выполняют операции, перечисленные в таблице А.2.1 (знак «+» означает необходимость проведения операции).

А.2.2 При получении отрицательных результатов поверки преобразователь бракуется.

Таблица А.2.1 – Перечень операций поверки

Наименование операции	Номер п.п. Методики поверки	Операции	
		Первичная поверка	Периодическая поверка
1 Внешний осмотр	А.6.1	+	+
2 Опробование	А.6.2	+	+
3 Определение метрологических характеристик	А.6.3	+	+

А.3 Средства поверки

Перечень средств измерений, используемых при поверке, приведён в таблице А.3.1.

Таблица А.3.1 – Перечень средств измерений, используемых при поверке

Номер пункта методики поверки	Наименование и тип основных средств измерений, используемых при поверке. Основные технические характеристики средства поверки
А.6.3.1	Калибратор электрических сигналов СА71. Основная погрешность $\pm 0,03$ %
	Магазин сопротивлений Р4381, Основная погрешность $\pm 0,03$ %
	Резистор С2-33Н-0, 125- 100 Ом ± 5 %
	Гигрометр психрометрический ВИТ-2: Относительная влажность до 95 %. Основная погрешность ± 7 %

Перечень вспомогательного оборудования, используемого при поверке, приведён в таблице А.3.2.

Таблица А.3.2 – Перечень вспомогательного оборудования, используемого при поверке

Номер пункта методики поверки	Наименование вспомогательного испытательного оборудования Основные технические характеристики оборудования
А.6.3.1	Источник питания постоянного напряжения НУ5002 (24 В)

Примечание:

- 1 Вместо указанных в таблице А.3.1 средств поверки разрешается применять другие аналогичные измерительные приборы, обеспечивающие измерения соответствующих параметров с требуемой погрешностью.
- 2 Вместо указанного в таблице А.3.2 источника питания постоянного напряжения/тока разрешается применять другие аналогичные приборы.
- 3 Все средства измерений, используемые при поверке, должны быть поверены в соответствии с требованиями ПР 50.2.006.

А.4 Требования по безопасности

При проведении поверки необходимо соблюдать требования безопасности, предусмотренные ГОСТ 12.2.007.0, указания по безопасности, изложенные в паспортах на преобразователи, применяемые средства измерений и вспомогательное оборудование.

А.5 Условия поверки и подготовка к ней

А.5.1 Поверка преобразователей должна проводиться при нормальных условиях:

- температура окружающего воздуха (23 ± 5) °С;
- относительная влажность от 30 до 80 %;
- атмосферное давление от 86 до 106 кПа;

- напряжение питания $\sim(220\pm 22)$ В, 50 Гц;
- отсутствие внешних электрических и магнитных полей, влияющих на работу преобразователей.

A.5.2 Перед началом поверки поверитель должен изучить следующие документы:

- «Преобразователи нормирующие НПСИ» НПСИ-110-ТС1. Паспорт ПИМФ.4226189.006.110 ПС»;
- Инструкции по эксплуатации на СИ и оборудование, используемых при поверке;
- Инструкции по охране труда и правила техники безопасности.

A.5.3 До начала поверки СИ и оборудование, используемые при поверке, должны быть в работе в течение времени самопрогрева, указанного в документации на них.

A.6 Проведение поверки

A.6.1 Внешний осмотр

При внешнем осмотре проверяется:

- соответствие комплектности преобразователя паспорту;
- состояние корпуса преобразователя;
- состояние соединителей X1, X3, X4.

А.6.2 Опробование

Опробование преобразователей предусматривает тестовую проверку работоспособности преобразователей в процедуре КОНФИГУРИРОВАНИЯ, по примеру настройки преобразователей, приведенных в паспорте «Преобразователи нормирующие НПСИ» НПСИ-110-ТС1. Паспорт ПИМФ.422189.006.110 ПС» п. 5.3;

А.6.3 Определение метрологических характеристик

Поверка преобразователей НПСИ-110-ТС1 проводится путём измерения электрических сигналов, подаваемых от магазина сопротивлений.

А.6.3.1 Определение основной погрешности преобразования сопротивления в диапазонах:

- от 0 Ом до 600 Ом;
- от 0 Ом до 300 Ом;
- от 0 Ом до 150 Ом

в унифицированный сигнал постоянного тока в диапазоне от 4 до 20 мА.

Поверка производится в следующей последовательности:

- подключить преобразователь по схеме, приведённой на рисунке А.6.3.1;
- включить питание 24 В и прогреть его в течение 5 мин;

- включить калибратор электрических сигналов;
- установить номер типа датчика (1) и диапазон (4) (тип Сопротивление, диапазон преобразования (0...600) Ом);
- выставить на магазине сопротивлений значение первой контрольной точки R_{T1} и зафиксировать выходной ток преобразователя $I_{вых} = I_{изм}$. Значения сопротивления контрольных точек R_{T1} , подаваемых на вход преобразователей для мод. НПСИ-110-ТС1 берутся из таблицы А.6.3.1.

Таблица А.6.3.1 – Расчётные значения контрольных точек для поверки преобразователей для мод. **НПСИ-110-ТС1**

мод. НПСИ-110-ТС1 Сопротивление (0...600) Ом						
Контрольная точка R_{T1} , Ом	0	120	240	360	480	600
$I_{расч}$, мА	4,0	7,2	10,4	13,6	16,8	20,0
мод. НПСИ-110-ТС1 Сопротивление (0...300) Ом						
Контрольная точка R_{T2} , Ом	0	60	120	180	240	300
$I_{расч}$, мА	4,0	7,2	10,4	13,6	16,8	20,0
мод. НПСИ-110-ТС1 Сопротивление (0...150) Ом						
Контрольная точка R_{T3} , Ом	0	30	60	90	120	150
$I_{расч}$, мА	4,0	7,2	10,4	13,6	16,8	20,0

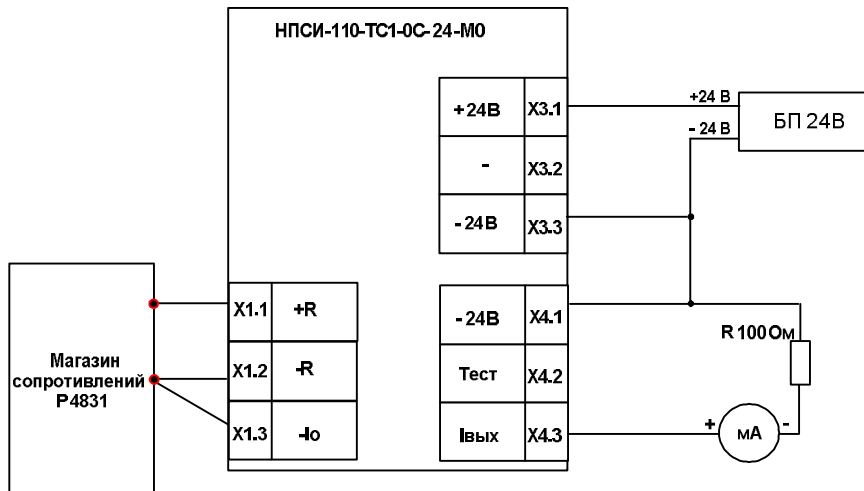


Рисунок А.6.3.1 – Подключение преобразователей НПСИ-110-ТС1 для проведения поверки преобразования сопротивления в выходной токовый сигнал от 4 до 20 мА

- рассчитать погрешность преобразования по выходному токовому сигналу по формуле (А.1):

$$\Delta = |I_{\text{вых}} - I_{\text{расч}}|, \text{ мА} \quad (\text{А.1})$$

$I_{\text{вых}}$ – измеренное значение выходного токового сигнала, мА;

$I_{\text{расч}}$ – расчетное значение выходного токового сигнала, мА;

- считать преобразователь прошедшим поверку, если для всех значений контрольных точек погрешность Δ не превышает 0,016 мА, т.е. выполняется условие (А.2):

$$\Delta \leq \pm 0,016 \text{ мА} \quad (\text{А.2})$$

- повторить операции для оставшихся пяти контрольных точек сопротивления;
- установить номер типа датчика (1) и диапазон (5) (тип Сопротивление, диапазон преобразования (0...300) Ом);
- выставить на магазине сопротивления значение первой контрольной точки R_{T2} и зафиксировать выходной ток преобразователя $I_{\text{вых}} = \text{Изм.}$ Значения сопротивления контрольных точек R_{T2} , подаваемых на вход преобразователей для мод. НПСИ-110-ТС1 берутся из таблицы А.6.3.1.
- повторить операции для оставшихся пяти контрольных точек сопротивления;

- установить номер типа датчика (1) и диапазон (6) (тип Сопротивление, диапазон преобразования (0...150) Ом);
- выставить на магазине сопротивления значение первой контрольной точки $R_{Т3}$ и зафиксировать выходной токовый сигнал преобразователя $I_{вых} = I_{изм}$. Значения сопротивления контрольных точек $R_{Т3}$, подаваемых на вход преобразователей для мод. НПСИ-110-ТС1 берутся из таблицы А.6.3.1.
- повторить операции для оставшихся пяти контрольных точек сопротивления.

Результаты поверки преобразователя по А.6.3.1 считать положительными, если выполняется условие (А.2) данной методики. При отрицательных результатах поверки, преобразователь в обращение не допускается (бракуется) и отправляется для проведения ремонта на предприятие изготовитель.

А.7 Оформление результатов поверки

А.7.1 Результаты поверки оформляются в порядке, установленным метрологической службой, которая осуществляет поверку, в соответствии с Приказом Минпромторга России от 02.07.2015 г. № 1815.

A.7.2 Если преобразователь по результатам поверки признан пригодным к применению, то на него выдаётся свидетельство о поверке или делается запись в паспорте, заверяемая подписью поверителя и знаком поверки.

A.7.3 В случае отрицательных результатов поверки преобразователь признают непригодным к применению и направляют в ремонт. Свидетельство о поверке аннулируется, выписывается извещение о непригодности к применению и вносится запись о непригодности в паспорт.

A.7.4 Критерием предельного состояния преобразователя является невозможность или нецелесообразность его ремонта.

Преобразователи, не подлежащие ремонту, изымают из обращения и эксплуатации.

Дата отгрузки « _____ » _____ 20____ г

должность

подпись

ФИО

11 Отметки в эксплуатации

Дата ввода в эксплуатацию « _____ » _____ 20__ года

Ответственный

должность

подпись

ФИО

МП