

Техническое описание

Omnigrad M TR13, TC13

Модульный датчик температуры



TR13: термометр сопротивления (ТС)

TR13: термопара (ТП)

Область применения

- Универсальное применение
- Диапазон измерения:
 - Термометр сопротивления (ТС): от -200 до 600 °C
 - Термопара (ТП): от -40 до 1100 °C
- Рабочее давление: до 100 бар
- Степень защиты корпуса: до IP 68

Устанавливаемый в головке преобразователь

Датчики температуры со встроенными преобразователями Endress+Hauser обладают повышенной точностью и надежностью по сравнению с чувствительными элементами, подключаемыми к контроллеру напрямую. Простая настройка путем выбора одного из следующих выходных сигналов и протоколов связи:

- Аналоговый выход 4...20 мА
- HART®
- PROFIBUS® PA
- FOUNDATION Fieldbus™

Преимущества

- Модульная универсальная конструкция, в которой используются стандартные модульные головки по DIN EN 50446 и погружные части с длиной по требованиям заказчика.
- Высокая степень совместимости термовставок и конструкция в соответствии с DIN 43772
- Удлинительная шейка для защиты головки преобразователя от перегрева
- Короткое время отклика за счет суженного/усеченного наконечника погружной части
- Типы защиты для использования во взрывоопасных зонах:
 - Искробезопасность (Ex ia)
 - Отсутствие искр (Ex nA)

Принцип действия и архитектура системы

Принцип измерения

Термометр сопротивления (ТС)

В данных термометрах сопротивления используется чувствительный элемент Pt100 (IEC 60751). Он представляет собой чувствительный к температуре платиновый резистор с сопротивлением 100 Ом при температуре 0 °C и температурным коэффициентом $\alpha = 0,003851 \text{ } ^\circ\text{C}^{-1}$.

Существует два основных типа платиновых термометров сопротивления:

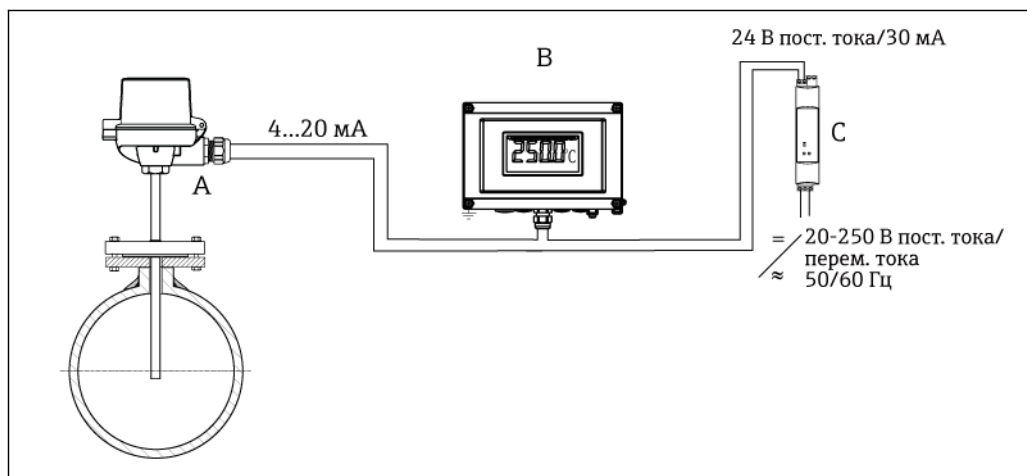
- **Спиралевидные элементы (WW):** на керамической подложке расположена двойная спираль из сверхчистой платины. Верхняя и нижняя части чувствительного элемента герметизируются защитным керамическим покрытием. Данные чувствительные элементы не только способствуют воспроизводимости измерений, но и обеспечивают долговременную стабильность работы в пределах всего рабочего диапазона температур (до 600 °C). Этот тип чувствительного элемента имеет широкий диапазон рабочих температур (-200...+600°C), но чувствителен к вибрациям.
- **Термометры сопротивления с тонкопленочным платиновым чувствительным элементом (TF):** Тонкий слой сверхчистой платины около 1 мкм наносится на керамическую подложку в условиях вакуума и структурируется фотолитографическим методом. Образованные таким способом токопроводящие платиновые дорожки создают сопротивление при измерении. Сверху наносятся защитные покрытия и пассивирующие слои, надежно защищающие тонкое платиновое напыление от загрязнения и окисления даже при высоких температурах.

Основным преимуществом тонкопленочных чувствительных элементов перед спиралевидными является более высокая вибростойкость. При высоких температурах в тонкопленочных чувствительных элементах наблюдается относительно небольшое отклонение зависимости сопротивления от температуры от стандарта IEC 60751. В результате тонкопленочные чувствительные элементы могут обеспечить класс допуска А только при температуре не более 300 °C. По этой причине тонкопленочные чувствительные элементы обычно используются измерений температуры в диапазоне не более 400 °C.

Термопары (ТП)

Устройство термопар сравнительно простое: они представляют собой ударопрочные датчики температуры, в которых для измерения температуры применяется эффект Зеебека, описываемый следующим образом: если два проводника, изготовленные из разных материалов, соединены в одной точке и для открытых концов проводников характерен температурный градиент, можно измерить слабое электрическое напряжение между двумя открытыми концами проводников. Это напряжение называют термоэдс или электродвижущей силой (ЭДС). Его значение зависит от типа проводящих материалов и разницы температур между "точкой измерения" (спаем двух проводников) и "холодным спаем" (открытыми концами проводников). Соответственно, термопары главным образом обеспечивают измерение разниц температуры. Определение абсолютного значения температуры в точке измерения на основе этих данных возможно в том случае, если соответствующая температура на холодном спае известна или измерена отдельно и учтена путем компенсации. Комбинации материалов и соответствующие характеристики термоэдс/температуры для большинства общепотребительных типов термопар стандартизованы и приведены в стандартах IEC 60584 и ASTM E230/ANSI MC96.1.

Измерительная система



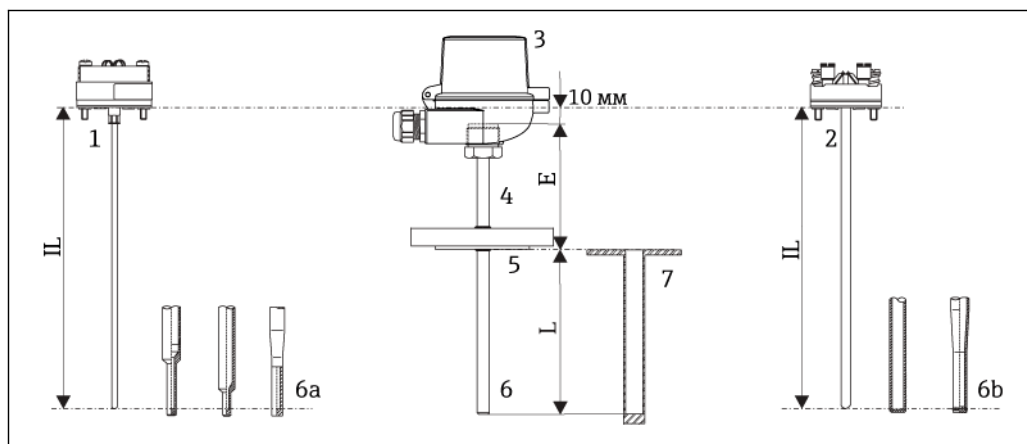
1 Пример использования

A Установленный датчик со встроенным преобразователем.

B Полевой дисплей RIA16 – модуль дисплея обеспечивает запись аналогового сигнала измерения, поступающего из преобразователя, и вывод значения на экран. На ЖК-дисплее текущее значение измеряемой величины отображается в цифровой форме и в виде гистограммы. Дисплей подключается в токовую петлю 4...20 мА. Подробная информация приведена в техническом описании (см. раздел "Документация").

C Активный барьер RN221N – активный барьер RN221N (24 В пост. тока, 30 мА) имеет гальванически изолированный выход для передачи напряжения на преобразователи с питанием от цепи. Входное напряжение универсального блока питания может находиться в диапазоне 20...250 В пост. тока/перем. тока, 50/60 Гц, т.е. блок питания может использоваться в любых международных электрических сетях. Подробная информация приведена в техническом описании (см. раздел "Документация").

Конструкция



2 Конструкция датчика температуры

1 Термовставка со встроенным преобразователем (пример с диаметром термовставки 3 мм)

2 Термовставка с установленным клеммным блоком (пример с диаметром термовставки 6 мм)

3 Клеммная головка

4 Термогильза

5 Присоединение к процессу: фланец

6 Различные формы наконечника; подробная информация приведена в разделе "Форма наконечника":

6a Усеченный или суженный для термовставок с \varnothing 3 мм

6b Прямой или суженный для термовставок с \varnothing 6 мм

7 Рубашка (защитная оболочка)

E Длина удлинительной шейки

L Глубина погружения

L1 Длина термовставки

Датчики температуры TR13 и TC13 имеют модульную конструкцию. Клеммная головка применяется в качестве соединительного модуля для механического и электрического подключения термовставки. Положение собственно датчика температуры во вставке обеспечивает механическую защиту. Замену и калибровку термовставки можно выполнять без прерывания процесса. На внутреннюю опорную шайбу можно устанавливать керамические клеммные блоки и преобразователи.

Диапазон измерения

- ТС: от -200 до 600 °C
- ТП: -40...1100 °C

Точностные характеристики

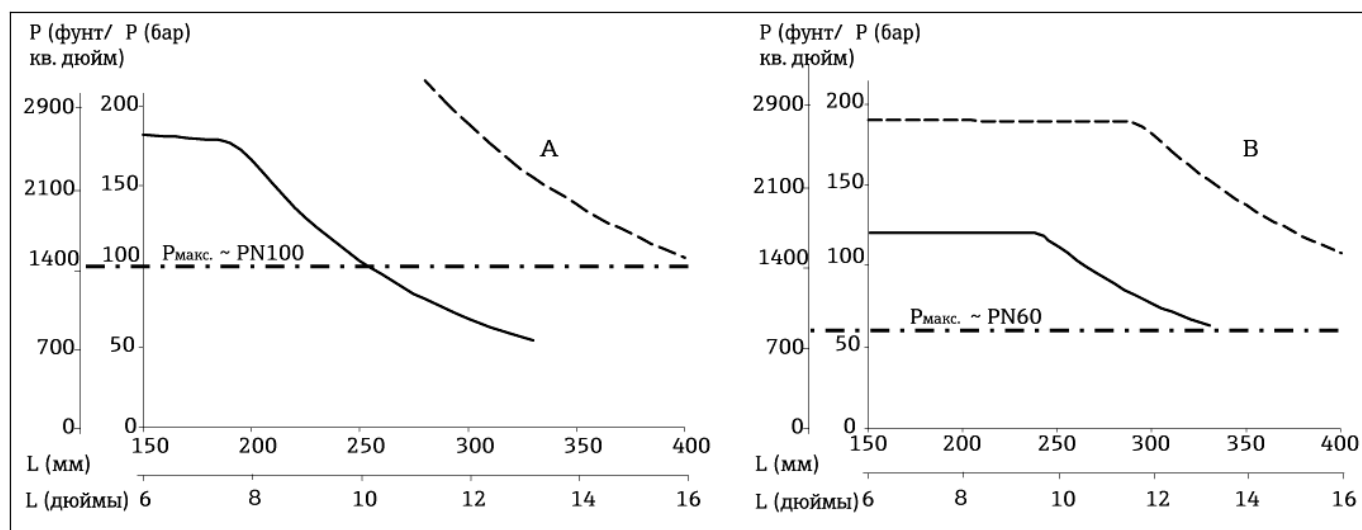
Рабочие условия

Температура окружающей среды

Клеммная головка	Температура в °C
Без устанавливаемого в головке преобразователя	Зависит от используемой клеммной головки и кабельного ввода разъема Fieldbus, см. раздел "Клеммные головки"
С устанавливаемым в головке преобразователем	-40...85 °C
С устанавливаемым в головке преобразователем и дисплеем	-20...70 °C

Рабочее давление

На приведенных ниже рисунках представлены значения давления, которому может подвергаться используемая термогильза при различных температурах, и максимальная допустимая скорость потока. В некоторых случаях максимальная нагрузка по давлению для присоединения к процессу может быть значительно меньше. Максимально допустимое рабочее давление для конкретного датчика температуры рассчитывается на основе нижнего значения давления для термогильзы и присоединения к процессу.



3 Максимальное разрешенное рабочее давление для диаметра трубы

A Среда: вода при T = 50 °C

B Среда: перегретый пар, T = 400 °C

L Глубина погружения

P Рабочее давление

— Диаметр термогильзы 9 × 1 мм

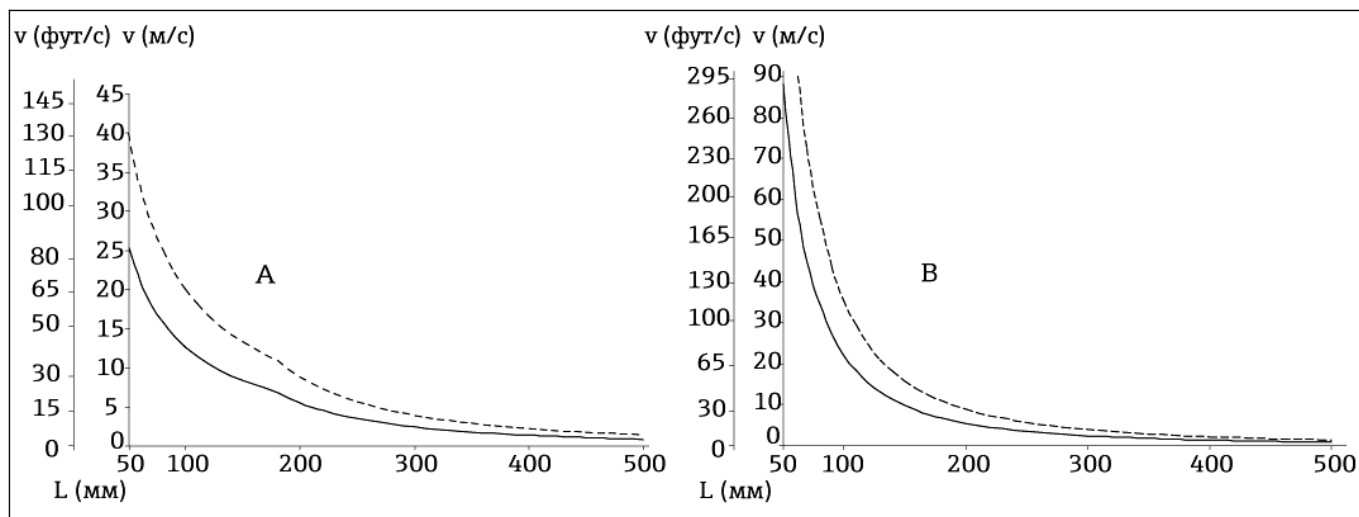
--- Диаметр термогильзы 12 × 2,5 мм

i Обратите внимание на ограничение максимального рабочего давления в соответствии с номинальными давлениями для фланца, приведенным в таблице ниже.

Присоединение к процессу	Стандарт	Макс. рабочее давление
Фланец	EN1092-1 или ISO 7005-1	В зависимости от номинального давления для фланца PNxx: 20, 40, 50 или 100 бар при темп. 20 °C
	ASME B16.5	В зависимости от номинального давления для фланца 150 или 300 фунт/кв. дюйм при темп. 20 °C
	JIS B 2220	В зависимости от номинального давления для фланца 20K, 25K или 40K
	DIN2526/7	В зависимости от номинального давления для фланца PN40 при темп. 20 °C

Максимальная скорость потока

Максимальная скорость потока, допустимая для термогильзы, уменьшается с увеличением глубины погружения в потоке жидкости. Подробная информация представлена на приведенных ниже рисунках.



4 Допустимая скорость потока в зависимости от глубины погружения

A Среда: вода при $T = 50\text{ }^{\circ}\text{C}$

B Среда: перегретый пар, $T = 400\text{ }^{\circ}\text{C}$

L Глубина погружения

v Скорость потока

— Диаметр термогильзы $9 \times 1\text{ мм}$

- - - Диаметр термогильзы $12 \times 2,5\text{ мм}$

Ударопрочность и вибростойкость

■ ТС: 3g / 10...500 Гц согласно IEC 60751

■ ТП: 4g / 2...150 Гц согласно IEC 60068-2-6

Погрешность

Термометр сопротивления в соответствии с IEC 60751

Класс	Макс. значения погрешности (°C)	Характеристики
Кл. AA, ранее 1/3 кл. B	$\pm (0,1 + 0,0017 \cdot t ^{1,1})$	
Кл. A	$\pm (0,15 + 0,002 \cdot t ^{1,1})$	
Кл. B	$\pm (0,3 + 0,005 \cdot t ^{1,1})$	
Диапазоны температур для обеспечения соответствия классам допусков		
Спиралевидные чувствительные элементы (WW):	Кл. A: -100...+450 °C Кл. AA: -50...+250 °C	
Тонкопленочные чувствительные элементы (TF): ■ Стандартное исполнение ■ iTHERM® StrongSens	Кл. A: -30...+300 °C Кл. AA: 0...+150 °C	
	Кл. A: -30...+300 °C Кл. AA: 0...+200 °C	
	Кл. A: -30...+300 °C Кл. AA: 0...+150 °C	

1) $|t|$ = абсолютное значение °C

i Для получения значений допусков в °F необходимо умножить результаты, выраженные в °C, на коэффициент 1,8.

Допустимые предельные отклонения термоЭДС в соответствии с IEC 60584 и ASTM E230/ANSI MC96.1:

Стандарт	Тип	Стандартный допуск		Специальный допуск	
		Класс	Отклонение	Класс	Отклонение
МЭК 60584	J (Fe-CuNi)	2	$\pm 2,5$ °C (-40...333 °C) $\pm 0,0075 t ^{1,1}$ (333...750 °C)	1	$\pm 1,5$ °C (-40...375 °C) $\pm 0,004 t ^{1,1}$ (375...750 °C)
		2	$\pm 2,5$ °C (-40...333 °C) $\pm 0,0075 t ^{1,1}$ (333...1200 °C)	1	$\pm 1,5$ °C (-40...375 °C) $\pm 0,004 t ^{1,1}$ (375...1000 °C)
		2	$\pm 2,5$ °C (-40...333 °C) $\pm 0,0075 t ^{1,1}$ (333...1200 °C)	1	$\pm 1,5$ °C (-40...375 °C) $\pm 0,004 t ^{1,1}$ (375...1000 °C)

1) $|t|$ = абсолютное значение °C

Стандарт	Тип	Стандартный допуск	Специальный допуск
ASTM E230/ANSI MC96.1	J (Fe-CuNi)	Отклонение, применяется наибольшее соответствующее значение	
		$\pm 2,2$ К или $\pm 0,0075 t ^{1,1}$ (0...760 °C)	$\pm 1,1$ К или $\pm 0,004 t ^{1,1}$ (0 ... 760 °C)
		$\pm 2,2$ К или $\pm 0,02 t ^{1,1}$ (-200...0 °C) $\pm 2,2$ К или $\pm 0,0075 t ^{1,1}$ (0 ... 1260 °C)	$\pm 1,1$ К или $\pm 0,004 t ^{1,1}$ (0 ... 1260 °C)

1) $|t|$ = абсолютное значение °C

Время отклика

Расчитано при температуре окружающей среды приближ. 23 °С в текущей воде (скорость потока 0,4 м/с, температура перегрева 10 К):

Полная сборка:

Тип датчика температуры	Диаметр	t _(x)	Усеченный наконечник	Суженный наконечник	Прямой наконечник
Термометр сопротивления (измерительный зонд Pt100, TF/WW)	9 мм	t ₅₀	7,5 с	11 с	18 с
		t ₉₀	21 с	37 с	55 с
	11 мм	t ₅₀	7,5 с	недоступен	18 с
		t ₉₀	21 с	недоступен	55 с
	12 мм	t ₅₀	недоступен	11 с	38 с
		t ₉₀	недоступен	37 с	125 с

Тип датчика температуры	Диаметр	t _(x)	С заземлением			Без заземления		
			Усеченный наконечник	Суженный наконечник	Прямой наконечник	Усеченный наконечник	Суженный наконечник	Прямой наконечник
Термопара	9 мм	t ₅₀	5,5 с	9 с	15 с	6 с	9,5 с	16 с
		t ₉₀	13 с	31 с	46 с	14 с	33 с	49 с
	11 мм	t ₅₀	5,5 с	недоступен	15 с	6 с	недоступен	16 с
		t ₉₀	13 с	недоступен	46 с	14 с	недоступен	49 с
	12 мм	t ₅₀	недоступен	8,5 с	32 с	недоступен	9 с	34 с
		t ₉₀	недоступен	20 с	106 с	недоступен	22 с	110 с

 Время отклика для термовставки без преобразователя.

Протестировано в соответствии с IEC 60751 в текущей воде (0,4 м/с при 30 °C)

Термовставка:

Тип чувствительного элемента	Внутренний диаметр	Время отклика	Тонкопленочный датчик (TF)
iTHERM® StrongSens	6 мм	t ₅₀	<3,5 с
		t ₉₀	<10 с
Чувствительный элемент TF	3 мм	t ₅₀	2,5 с
		t ₉₀	5,5 с
	6 мм	t ₅₀	5 с
		t ₉₀	13 с
Чувствительный элемент WW	3 мм	t ₅₀	2 с
		t ₉₀	6 с
	6 мм	t ₅₀	4 с
		t ₉₀	12 с
Термопара (TRC100) с заземлением	3 мм	t ₅₀	0,8 с
		t ₉₀	2 с
	6 мм	t ₅₀	2 с
		t ₉₀	5 с
Термопара (TRC100) без заземления	3 мм	t ₅₀	1 с
		t ₉₀	2,5 с
	6 мм	t ₅₀	2,5 с
		t ₉₀	7 с



Время отклика для арматуры чувствительного элемента без преобразователя.

Сопротивление изоляции

- ТС:
Сопротивление изоляции, согласно IEC 60751, > 100 Ом при темп. 25 °C между клеммами и оболочкой измеряется с минимальным испытательным напряжением 100 В постоянного тока.
- ТП:
Сопротивление изоляции, согласно IEC 1515, между клеммами и оболочкой измеряется с минимальным испытательным напряжением 500 В постоянного тока.
– > 1 ГОм при 20 °C
– > 5 МОм при 500 °C

Диэлектрическая прочность

- Испытания проводились при комнатной температуре в течение 5 с:
- Ø6: ≥1000 В пост. тока между клеммами и оболочкой термовставки
 - Ø3: ≥250 В пост. тока между клеммами и оболочкой термовставки

Самонагрев

Элементы термометра сопротивления являются пассивными сопротивлениями, которые измеряются с помощью внешнего тока. Этот измерительный ток вызывает самонагрев элемента термометра сопротивления, что, в свою очередь, приводит к дополнительной ошибке измерения. Кроме измерительного тока на величину ошибки измерения также влияют теплопроводность и скорость потока процесса. При подключении преобразователя температуры Endress+Hauser iTEMP® (очень малый ток измерения) этой ошибкой самонагрева можно пренебречь.

Калибровка

Endress+Hauser обеспечивает сравнительную калибровку для температур -80...+1400 °C в соответствии с Международной температурной шкалой (ITS90).

Калибровка проводится в соответствии с национальными и международными стандартами. В сертификате калибровки указывается серийный номер термометра. Калибровке подлежит только термовставка.

Термовставка: Ø6 мм и Ø3 мм	Минимальная длина термовставки в мм	
	Без устанавливаемого в головке преобразователя	С устанавливаемым в головке преобразователем
-80...-40 °C		200
-40...0 °C		160
0...250 °C	120	150
250...550 °C		300
550...1400 °C		450

Материал

Удлинительная шейка, термогильза и термовставка

Значения температур для непрерывной эксплуатации, указанные в следующей таблице, представляют собой справочные значения для использования различных материалов в воздухе и без какой-либо существенной нагрузки на сжатие. Максимальные рабочие температуры могут быть снижены при аномальных условиях эксплуатации, например, при высокой механической нагрузке или применении в агрессивной среде.

Название материала	Сокращенное наименование	Рекомендуемая максимальная температура для непрерывного использования на воздухе	Свойства
Смачиваемые части			
AISI 316L/ 1.4404 1.4435	X2CrNiMo17-12-2 X2CrNiMo18-14-3	650 °C ¹⁾	<ul style="list-style-type: none"> ■ Аустенитная нержавеющая сталь ■ Высокая общая коррозионная стойкость ■ Особенно высокая коррозионная стойкость в средах с содержанием хлора и кислот или неокислительной атмосфере за счет добавления молибдена (например, фосфорная и серная кислоты, уксусная и винная кислоты при небольшой концентрации) ■ Повышенная стойкость к межкристаллической и точечной коррозии ■ По сравнению с 1.4404, 1.4435 обладает более высокой коррозионной стойкостью и более низким содержанием дельта-феррита
AISI 316Ti/ 1.4571	X6CrNiMoTi17-12-2	700 °C ¹⁾	<ul style="list-style-type: none"> ■ Свойства сравнимы с AISI316L ■ Добавление титана обеспечивает повышенную стойкость к межкристаллической коррозии даже после сварки ■ Широкие возможности эксплуатации в химической, нефтехимической и нефтяной промышленности ■ Возможности полировки ограничены, поскольку могут образовываться титановые полосы
Inconel600/ 2.4816	NiCr15Fe	1100 °C	<ul style="list-style-type: none"> ■ Сплав никеля и хрома с высокой стойкостью к агрессивным, окислительным и восстановительным атмосферам даже при высоких температурах ■ Устойчивость к коррозии, вызываемой газообразным хлором и хлорсодержащими продуктами, а также многими другими минеральными и органическими кислотами, морской водой и т.д. ■ Подверженность коррозии в ультрачистой воде ■ Не предназначено для использования в серосодержащей атмосфере

Название материала	Сокращенное наименование	Рекомендуемая максимальная температура для непрерывного использования на воздухе	Свойства
Hastelloy C276/2.4819	NiMo16Cr15W	1100 °C	<ul style="list-style-type: none"> ■ Сплав никеля с высокой стойкостью к окислительным и восстановительным атмосферам даже при высоких температурах ■ Особая стойкость к хлору, в т.ч. газообразному, а также множеству окисляющих минеральных и органических кислот
Рубашка			
PTFE (Тефлон)	Политетрафторэтилен	200 °C	<ul style="list-style-type: none"> ■ Стойкость почти ко всем химическим веществам ■ Стойкость к воздействию высоких температур
PVDF	Поливинилиден фторид	80 °C	<ul style="list-style-type: none"> ■ Высокая устойчивость ■ Высокое сопротивление ползучести в условиях непрерывной работы ■ Хорошая холодоустойчивость
Тантал	–	250 °C	<ul style="list-style-type: none"> ■ За исключением фтористоводородной кислоты, фтора и фторидов, тантал обладает высокой устойчивостью к воздействию большинства минеральных кислот и соляных растворов. ■ Предрасположенность к окислению и охрупчиванию на воздухе при более высоких температурах

- 1) Возможность применения при температурах до 800 °C в условиях низких нагрузок на сжатие и в неагрессивных средах. Для получения более подробной информации обратитесь в региональное торговое представительство Endress+Hauser.

Компоненты

Линейка преобразователей температуры

Датчики температуры, оснащенные преобразователями iTEMP®, представляют собой полностью готовые к установке решения, позволяющие повысить эффективность измерения температуры за счет значительного повышения точности и надежности по сравнению с чувствительными элементами, подключаемыми напрямую, а также сокращения затрат на подключение и техническое обслуживание.

Преобразователи, устанавливаемые в головке и программируемые с помощью ПК

Указанные преобразователи обеспечивают высокую степень универсальности и, тем самым, широкий диапазон возможностей применения. Настройка преобразователей iTEMP® не представляет сложности, не занимает много времени и осуществляется с помощью ПК или ручного коммуникатора. Компания Endress+Hauser предлагает бесплатное программное обеспечение для настройки, доступное для загрузки с веб-сайта Endress+Hauser. Для получения дополнительной информации см. техническое описание.

Программируемые преобразователи HART®, устанавливаемые в головке

Преобразователь представляет собой 2х-проводной прибор с одним или двумя измерительными входами и одним аналоговым выходом. Это устройство обеспечивает передачу преобразованных сигналов, поступающих от термометров сопротивления и термопар, а также сигналов сопротивления и напряжения по протоколу HART®. Преобразователь может устанавливаться в искробезопасных приборах во взрывоопасных зонах (зона 1) и предназначен для монтажа в клеммной головке с плоской поверхностью согласно DIN EN 50446. Оперативное и легкое управление, визуализация и обслуживание с помощью ПК с использованием системного программного обеспечения Simatic PDM или AMS. Для получения дополнительной информации см. техническое описание.

Устанавливаемые в головке преобразователи PROFIBUS® PA

Устанавливаемый в головке универсальный программируемый преобразователь с передачей данных по протоколу PROFIBUS® PA обеспечивает преобразование различных входных сигналов в цифровые выходные сигналы. Высокая точность во всем диапазоне температур окружающей среды. Быстрое и простое управление, визуализация и обслуживание с помощью ПК непосредственно с панели управления, например, с использованием системного программного обеспечения, такого как Simatic PDM или AMS. Для получения дополнительной информации см. техническое описание.

Устанавливаемые в головке преобразователя с передачей данных по протоколу FOUNDATION Fieldbus™

Универсальный программируемый преобразователь, устанавливаемый в головке, с передачей данных по протоколу FOUNDATION Fieldbus™. Обеспечивает преобразование различных входных сигналов в цифровые выходные сигналы. Высокая точность во всем диапазоне температур окружающей среды. Быстрое и простое управление, визуализация и обслуживание с помощью ПК непосредственно с панели управления, например, с использованием системного программного обеспечения, такого как ControlCare от Endress+Hauser или NI Configurator от National Instruments. Для получения дополнительной информации см. техническое описание.

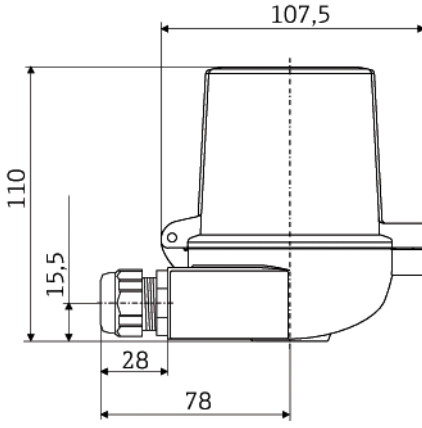
Преимущества преобразователей iTEMP®:

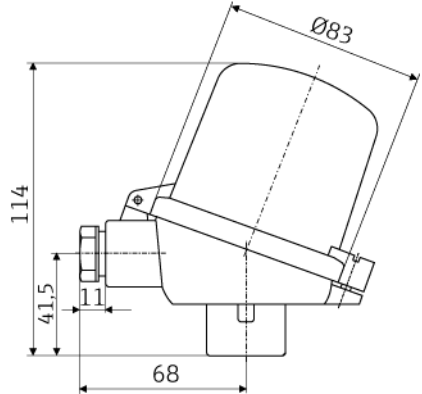
- двойной или одинарный вход чувствительного элемента (дополнительно для преобразователя HART®);
- непревзойденная надежность, точность и долговременная стабильность в критически важных процессах;
- математические функции;
- контроль дрейфа чувствительного элемента, функциональные возможности резервирования и диагностики датчика;
- согласование чувствительного элемента и преобразователя на основе коэффициентов Каллендара-ван Дусена.

Клеммные головки

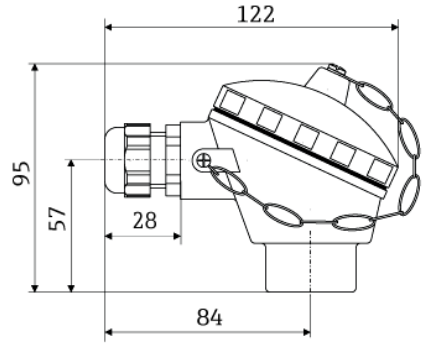
Внутренняя форма и размеры всех клеммных головок соответствуют требованиям DIN EN 50446. Клеммные головки имеют плоский торец и присоединение для датчика температуры с резьбой M24x1.5, G1/2" или 1/2" NPT. Все размеры указаны в мм. Кабельные вводы на схемах соответствуют присоединениям M20x1,5. Приведенные спецификации относятся к исполнению без установленного в головке преобразователя. Значения температур окружающей среды для версий с установленным в головке преобразователем приведены в разделе "Рабочие условия".

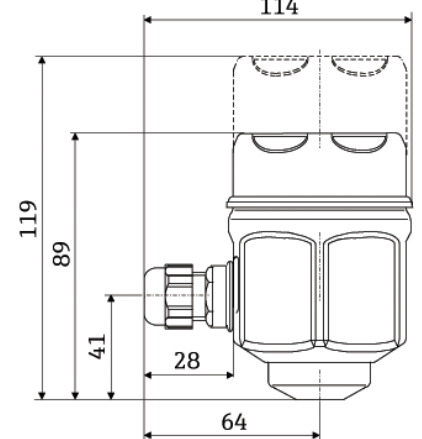
ТА30А	Спецификация
	<ul style="list-style-type: none"> ■ Доступны варианты исполнения с одним или двумя кабельными вводами ■ Класс защиты: IP66/68 (защитный корпус типа 4X NEMA) ■ Температура: -50...+150 °C без кабельного ввода ■ Материал: алюминий с полиэфирным порошковым покрытием ■ Уплотнения: силикон ■ Резьба кабельного ввода: G 1/2", 1/2" NPT и M20x1,5; ■ Присоединение защитной арматуры: M24x1,5 ■ Цвет корпуса: синий, RAL 5012 ■ Цвет крышки: серый, RAL 7035 ■ Вес: 330 г ■ Клеммы заземления: внутренняя и внешняя ■ Символ 3-A®
ТА30А с окном для дисплея	Спецификация
	<ul style="list-style-type: none"> ■ Доступны варианты исполнения с одним или двумя кабельными вводами ■ Класс защиты: IP66/68 (защитный корпус типа 4X NEMA) ■ Температура: -50...+150 °C без кабельного ввода ■ Материал: алюминий с полиэфирным порошковым покрытием ■ Уплотнения: силикон ■ Резьба кабельного ввода: G 1/2", 1/2" NPT и M20x1,5; ■ Присоединение защитной арматуры: M24x1,5 ■ Цвет корпуса: синий, RAL 5012 ■ Цвет крышки: серый, RAL 7035 ■ Вес: 420 г ■ С дисплеем TID10: ■ Клеммы заземления: внутренняя и внешняя ■ Символ 3-A®

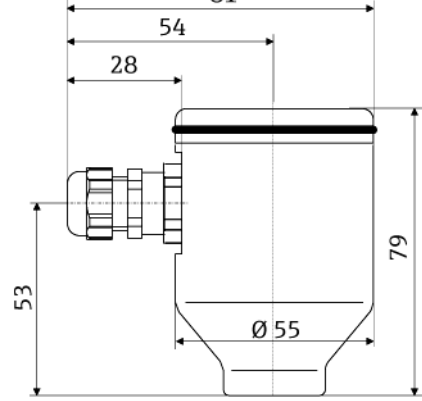
ТА30D	Спецификация
	<ul style="list-style-type: none"> ■ Доступны варианты исполнения с одним или двумя кабельными вводами ■ Класс защиты: IP66/68 (защитный корпус типа 4X NEMA) ■ Температура: -50...+150 °C без кабельного ввода ■ Материал: алюминий с полиэфирным порошковым покрытием Уплотнения: силикон ■ Резьба кабельного ввода: G ½", ½" NPT и M20×1,5 ■ Присоединение защитной арматуры: M24×1,5 ■ Возможность монтажа двух преобразователей. В стандартном исполнении один преобразователь устанавливается на крышке клеммной головки, а дополнительный клеммный блок размещается непосредственно на термовставке. ■ Цвет корпуса: синий, RAL 5012 ■ Цвет крышки: серый, RAL 7035 ■ Вес: 390 г ■ Клеммы заземления: внутренняя и внешняя ■ Символ 3-A®

ТА30P	Спецификация
	<ul style="list-style-type: none"> ■ Класс защиты: IP65 ■ Макс. температура: -40...+120 °C ■ Материал: полиамид (PA), антистатик Уплотнения: силикон ■ Резьба кабельного ввода: M20×1,5 ■ Присоединение защитной арматуры: M24×1,5 ■ Цвет корпуса и крышки: черный ■ Вес: 135 г ■ Типы защиты для использования во взрывоопасных зонах: искробезопасность (G Ex ia) ■ Клемма заземления: только внутренняя, посредством дополнительного зажима

ТА20B	Спецификация
	<ul style="list-style-type: none"> ■ Класс защиты: IP65 ■ Макс. температура: 80 °C ■ Материал: полиамид (PA) ■ Кабельный ввод: M20×1,5 ■ Цвет корпуса и крышки: черный ■ Вес: 80 г ■ Маркировка соответствия 3-A®

TA21E	Спецификация
	<ul style="list-style-type: none"> ■ Класс защиты: IP65 ■ Макс. температура: 130 °С – силикон, 100 °С – резиновое уплотнение без кабельного ввода (см. максимальную разрешенную температуру для кабельного ввода!) ■ Материал: алюминиевый сплав с покрытием из полиэстера или эпоксидной смолы; резиновый или силиконовый уплотнитель под крышкой ■ Кабельный ввод: M20x1,5 или разъем M12x1 PA ■ Присоединение защитной арматуры: M24x1,5, G 1/2" или NPT 1/2" ■ Цвет корпуса: синий, RAL 5012 ■ Цвет крышки: серый, RAL 7035 ■ Вес: 300 г ■ Маркировка соответствия 3-A®

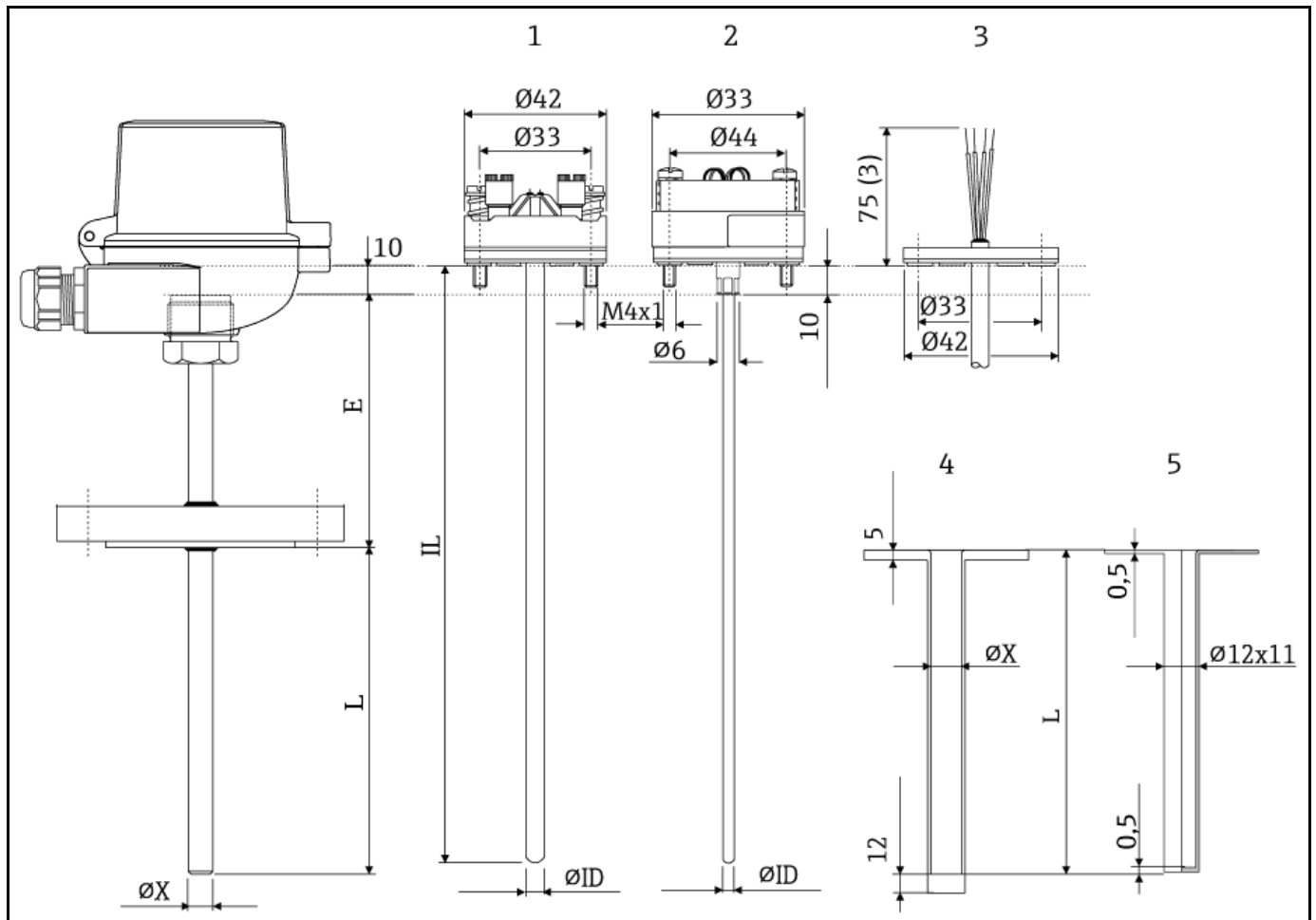
TA20J	Спецификация
 <p>* размеры с дополнительным дисплеем</p>	<ul style="list-style-type: none"> ■ Класс защиты: IP66/IP67 ■ Макс. температура: 70 °С ■ Материал: 316L (1.4404) нержавеющая сталь, резиновый уплотнитель под крышкой (гигиеническое исполнение) ■ 4-разрядный ЖК-дисплей (с питанием по цепи от преобразователя 4...20 мА) ■ Кабельный ввод: 1/2" NPT, M20x1,5 или разъем M12x1 PA ■ Присоединение защитной арматуры: M24x1,5 или 1/2" NPT ■ Цвет корпуса и крышки: нержавеющая сталь (полиров.) ■ Вес: 650 г с дисплеем ■ Влажность: 25...95 %, без образования конденсата ■ Маркировка соответствия 3-A® <p>Программирование осуществляется с помощью 3 клавиш, размещенных в нижней части дисплея.</p>

TA20R	Спецификация
	<ul style="list-style-type: none"> ■ Класс защиты: IP66/67 ■ Макс. температура: 100 °С ■ Материал: нержавеющая сталь SS 316L (1.4404) ■ Кабельный ввод: 1/2" NPT, M20x1,5 или разъем M12x1 PA ■ Цвет корпуса и крышки: нержавеющая сталь ■ Вес: 550 г ■ Без LABS ■ Маркировка соответствия 3-A®

Максимальные значения температуры окружающей среды для кабельных вводов и разъемов Fieldbus	
Тип	Диапазон температур
Кабельный ввод ½" NPT, M20×1,5 (исполнение для безопасных зон)	-40...+100 °C
Кабельный ввод M20×1,5 (для областей с защитой от воспламенения горючей пыли)	-20... +95 °C
Разъем Fieldbus (M12×1 PA, 7/8" FF)	-40...+105 °C

Конструкция

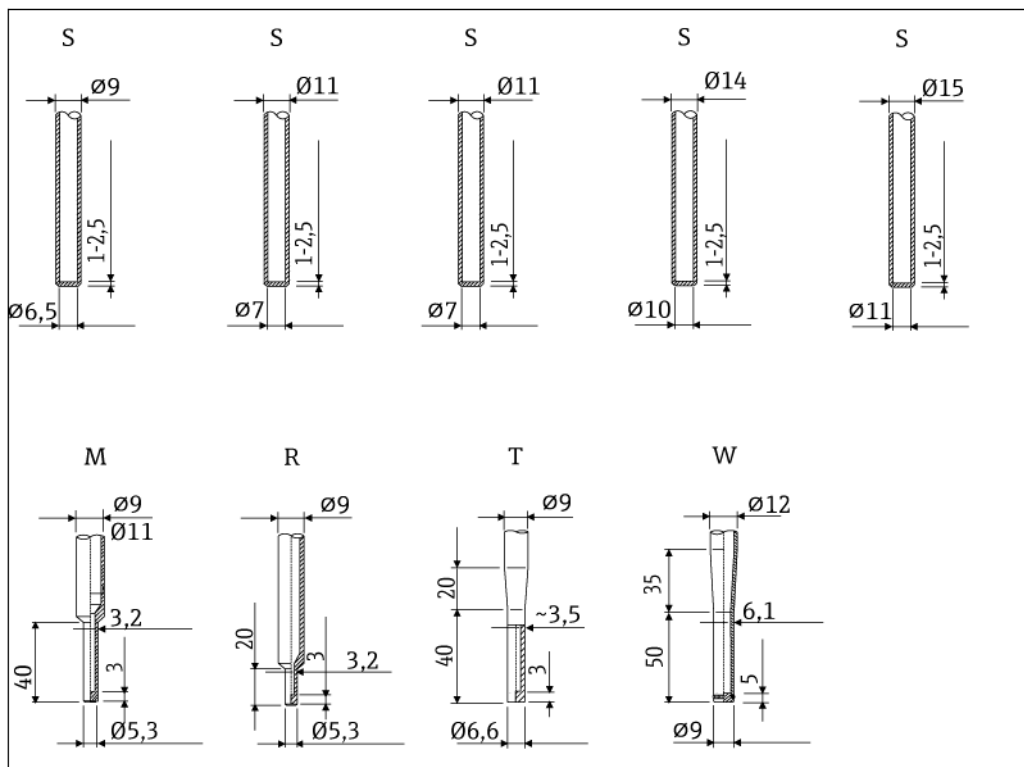
Все размеры указаны в мм.



5 Размеры TR13 и TC13

- 1 Термовставка с установленным клеммным блоком
- 2 Термовставка с установленным в головке преобразователем
- 3 Термовставка с проволочными выводами
- 4 Рубашка (PTFE/PVDF)
- 5 Рубашка (тантал)
- E Длина удлинительной шейки
- ØID Диаметр термовставки
- IL Общая длина термовставки
- L Глубина погружения
- ØX Диаметр термогильзы

Форма наконечника



6 Доступные варианты наконечников термогильзы (усеченный, прямой и суженный)
Максимальная шероховатость поверхности $\leq Ra 1,6$ мкм

Номер позиции	Форма наконечника, L = длина погружной части	Диаметр термовставки
M	Усеченный, $L \geq 70$ мм	3 мм
R	Усеченный, $L \geq 50$ мм ¹⁾	3 мм
S	Прямой	6 мм
T	Суженный, $L \geq 70$ мм ¹⁾	3 мм
W	Суженный DIN43772-3G, $L \geq 90$ мм ¹⁾	6 мм

1) кроме материала Hastelloy® C276/2.4819 и Inconel600

Рубашка

Для термогильз с прямым наконечником и диаметром защитной гильзы 11 мм (PTFE/тантал) и 12 мм (PVDF) доступны рубашки из PTFE (Teflon®), PVDF или тантала. Внешний диаметр термогильзы – 15 мм (PTFE) и 16 мм (PVDF), для исполнения из тантала – 12 мм. Длин погружной части L будет немного больше, чтобы компенсировать разницу теплового расширения термогильзы и рубашки. Верхняя часть рубашки снабжена диском из того же материала, что и вставка между фланцем и контрфланцем.

Термовставка

В зависимости от области применения доступны различные термовставки:

ТС													
Выбор в коде заказа	A	B	C	F	G	2	3	6	7	S	T	U	V
Конструкция чувствительного элемента, тип проводного подключения	1x Pt100 WW; 3x-проводное	2x Pt100 WW; 3x-проводное	1x Pt100 WW; 4x-проводное	2x Pt100 WW; 3x-проводное	1x Pt100 WW; 4x-проводное	1x Pt100 TF; 3x-проводное	1x Pt100 TF; 4x-проводное	1x Pt100 TF; 3x-проводное	1x Pt100 TF; 4x-проводное	1x Pt100 TF; 3x-проводное	1x Pt100 TF; 4x-проводное	1x Pt100 TF; 3x-проводное	1x Pt100 TF; 4x-проводное
Вибростойкость наконечника термовставки	Вибростойкость до 3g					Повышенная вибростойкость до 4g				iTHERM® StrongSens®, вибростойкость > 60g			
Диапазон измерения; класс точности при диапазоне температур	-200...600 °C; кл. А, -200...600 °C			-200...600 °C; кл. АА, 0...250 °C		-50...400 °C; кл. А, -50...250 °C		-50...400 °C; кл. АА, 0...150 °C		-50...500 °C; кл. А, -30...300 °C		-50...500 °C; кл. АА, 0...200 °C	
Тип термовставки	TPR100									iTHERM® TS111			
Диаметр	Ø3 мм или Ø6 мм, в зависимости от выбранной формы наконечника									Ø6 мм			

ТП								
Выбор в коде заказа	А		В		Е		F	
Конструкция чувствительного элемента; материал	1x K; INCONEL600		2x K; INCONEL600		1xJ; 316L		2xJ; 316L	
Диапазон измерения в соответствии с:								
DIN EN 60584	-40...1200 °C			-40...750 °C				
ANSI MC 96.1	0...1250 °C			0...750 °C				
Стандарт термопары, класс точности	IEC 60584-2; класс 1 ASTM E230-03; особый							
Тип термовставки	TPC100							
Диаметр	Ø3 мм или Ø6 мм, в зависимости от выбранной формы наконечника							

Вес

1,5...3,5 кг для стандартных исполнений.

Присоединение к процессу На рисунке показаны основные размеры доступных фланцев.

Фланец	
<p>Подробные данные о размерах фланцев см. в следующих стандартных:</p> <ul style="list-style-type: none"> ■ ANSI/ASME B16.5 ■ ISO 7005-1 ■ EN 1092-1 ■ JIS B 2220 : 2004 	<p>Материал фланца должен совпадать с материалом погружной части термогильзы. Поэтому доступны присоединения, выполненные как из материала 316L/1.4404, так и 316Ti/1.4571. В моделях, выполненных из сплава Hastelloy®, фланцы выполнены из материала 316L/1.4404, а диск из Hastelloy® – со стороны контакта с рабочей средой.</p> <p>Для термогильзы, выполненной из PVDF/PTFE/тантала, используется дополнительная рубашка с диском на верхнем конце. Стыковочная сторона фланцев отшлифована с шероховатостью 3,2...6,4 мкм (Ra). По запросу в поставку могут входить другие виды фланцев.</p>

Запасные части

- Термогильза TW13 доступна в качестве запасной части (→ 25)
- Рубашка (TA730) доступна в качестве запасной части (→ 25)
- Набор прокладок M24×1.5, арамид+NBR (материал № 60001329) доступен в качестве запасной части.
- Термовставка TC доступна в качестве запасной части TPR100 (→ 25)
- Термовставка iTHERM® StrongSens доступна в качестве запасной части TS111 (→ 25)
- Термовставка ТП доступна в качестве запасной части TPC100 (→ 25)

Термовставки выполнены из кабеля с минеральной изоляцией (MgO) и оболочкой из материала AISI316L/1.4404 (TC) или Inconel600 (ТП).

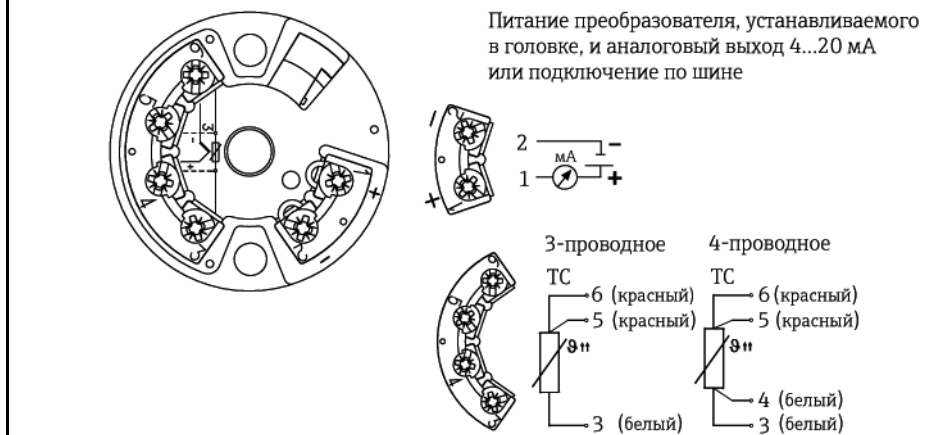
При выборе необходимых запасных частей используйте следующую формулу:
 Длина термовставки $IL = E + L + 10$ мм

Подключение

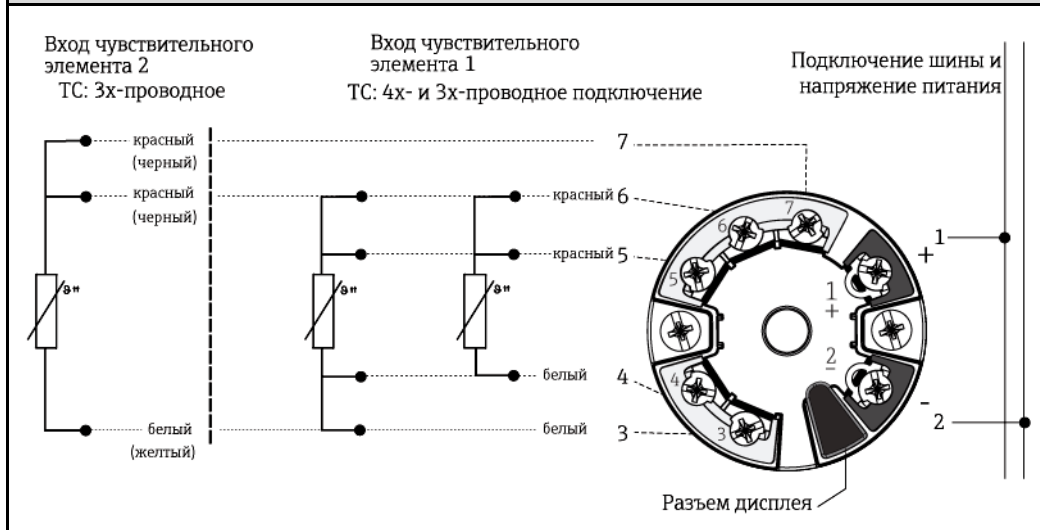
Схема подключения ТС

Тип подключения чувствительного элемента

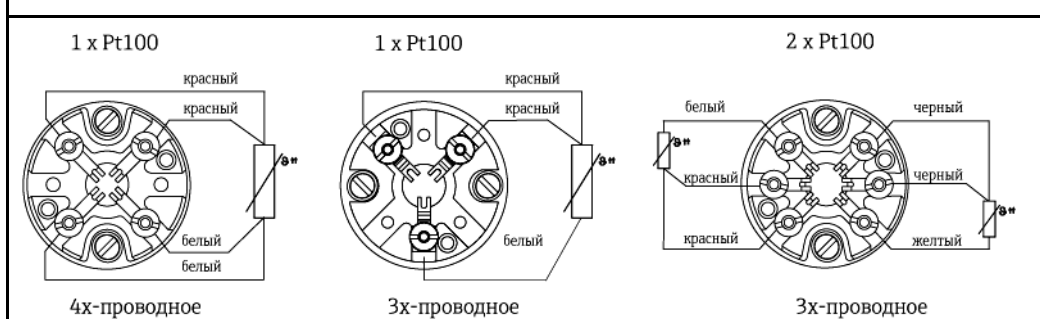
Устанавливаемый в головке преобразователь ТМТ18х (один вход)



Преобразователь ТМТ8х, устанавливаемый в головке (ввод по двум независимым каналам)



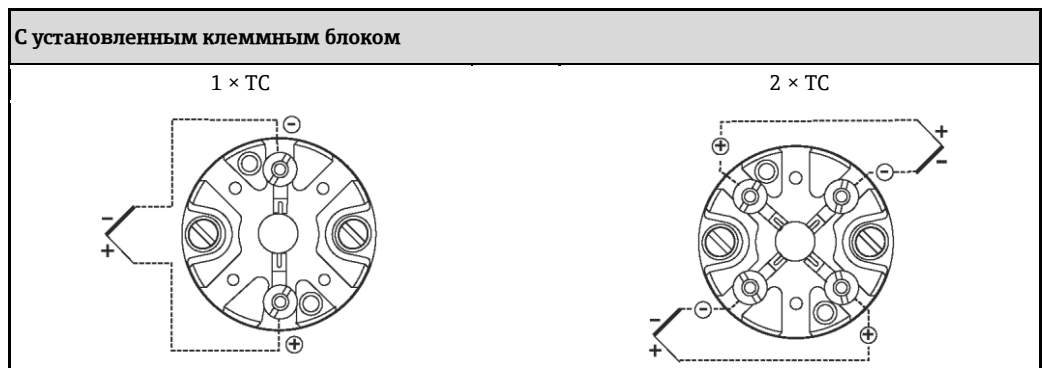
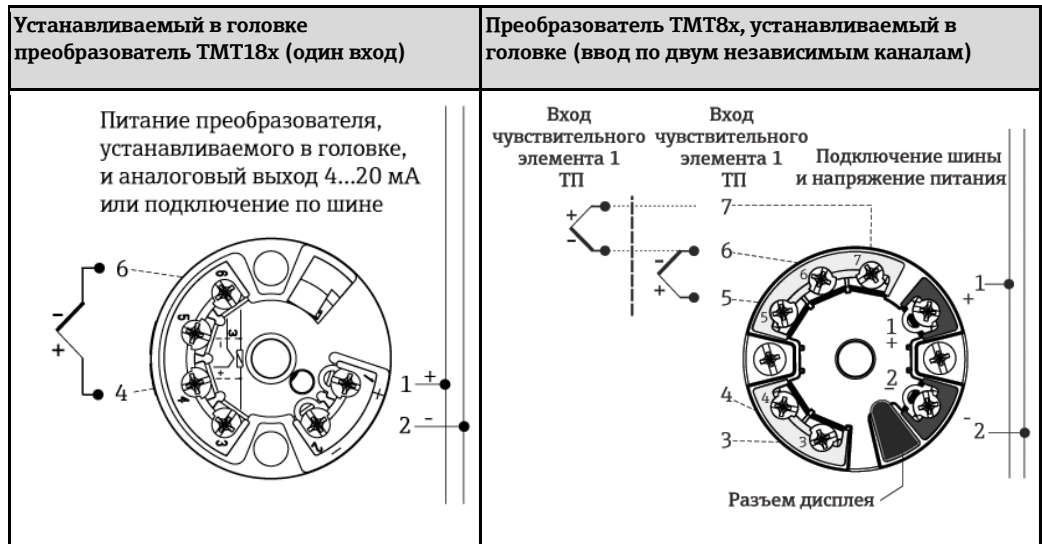
С установленным клеммным блоком



Схемы подключения ТП

Цвета проводов термопары

В соответствии с IEC 60584	В соответствии с ASTM E230
<ul style="list-style-type: none"> ■ Тип J: черный (+), белый (-) ■ Тип K: зеленый (+), белый (-) 	<ul style="list-style-type: none"> ■ Тип J: белый (+), красный (-) ■ Тип K: желтый (+), красный (-)

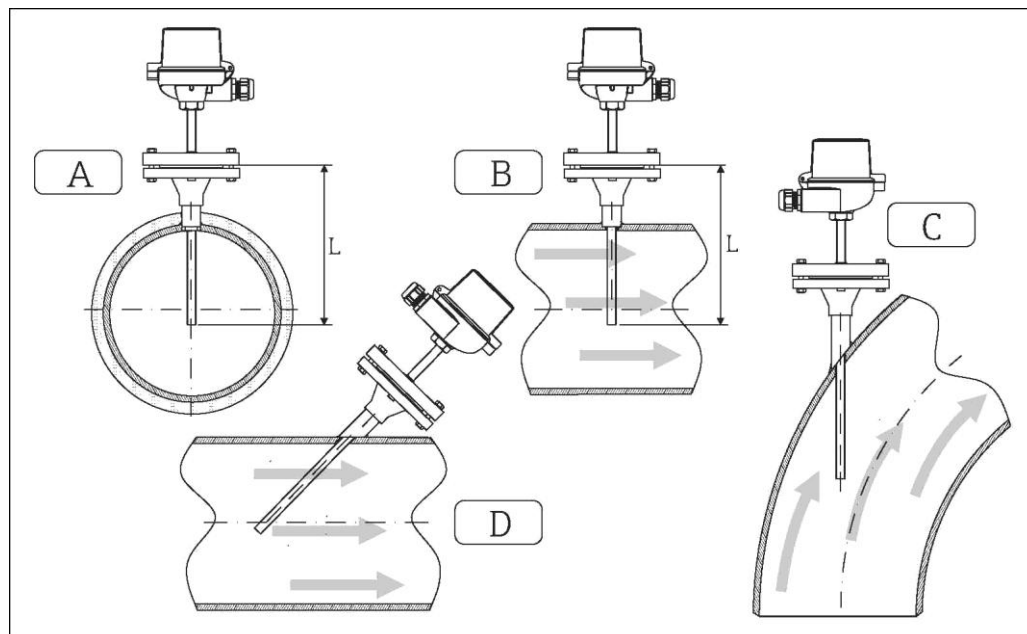


Условия монтажа

Ориентация

Ограничения, связанные с ориентацией прибора, отсутствуют.

Инструкции по установке



7 Примеры монтажа

A-B В трубах с малой площадью поперечного сечения наконечник датчика должен достигать или слегка выступать за осевую линию трубы (= L).

C-D Монтаж под углом

Погружная длина датчика температуры влияет на погрешность. При недостаточной глубине погружения возможны ошибки измерения, обусловленные теплопроводностью через присоединение к процессу и стенку резервуара. При установке в трубе глубина погружения должна, как минимум, равняться половине диаметра трубы. Дополнительным решением может быть установка под углом (под наклоном) (см. поз. C и D). При определении погружной длины необходимо учесть все параметры датчика температуры и характеристики измеряемого процесса (например, скорость потока, рабочее давление).

■ Варианты монтажа: Трубы, резервуары и другие объекты установки

■ Рекомендованная минимальная глубина погружения: 80...100 мм

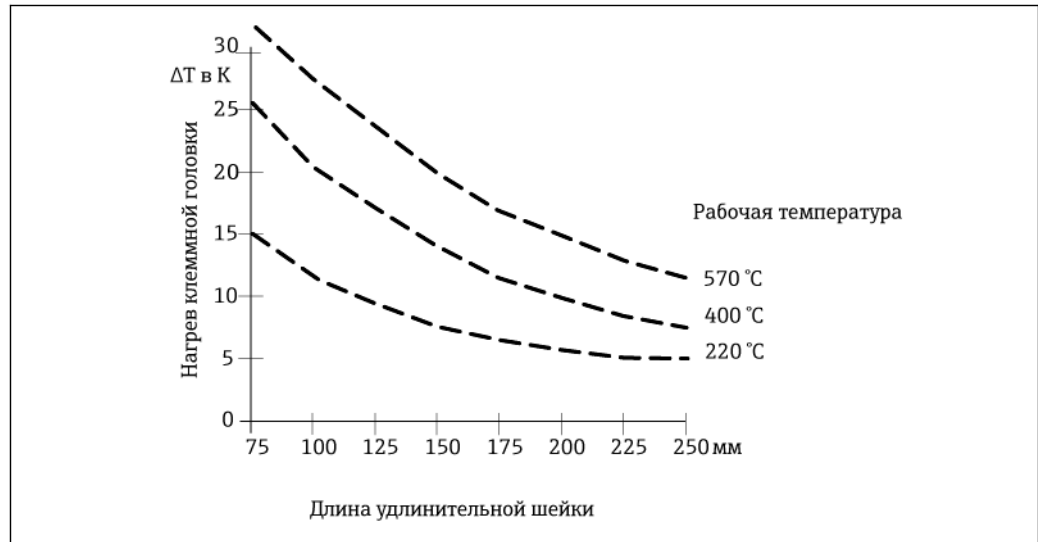
Глубина погружения должна превышать диаметр термогильзы не менее чем в 8 раз.

Пример: Диаметр термогильзы равен $12 \text{ мм} \times 8 = 96 \text{ мм}$. Рекомендуется стандартная глубина погружения 120 мм.

■ Сертификация ATEX: Всегда соблюдайте правила монтажа!

Длина удлинительной шейки

Удлинительная шейка устанавливается между присоединением к процессу и клеммной головкой. На приведенной ниже диаграмме показана зависимость температуры в клеммной головке от длины удлинительной шейки. Температура не должна выходить за пределы, указанные в разделе "Рабочие условия".



- 8 Нагрев клеммной головки, обусловленный рабочей температурой. Температура клеммной головки = температура окружающей среды 20 °C + ΔT

Сертификаты и нормативы

Маркировка CE	Устройство соответствует необходимым требованиям положений ЕС. Компания Endress+Hauser подтверждает успешное тестирование прибора нанесением маркировки CE.
Сертификаты на применение во взрывоопасных зонах	Для получения дополнительной информации о доступных взрывозащищенных вариантах исполнения прибора (ATEX, CSA, FM и т.д.) обратитесь в региональное представительство Endress+Hauser. Все соответствующие данные для взрывоопасных зон приведены в отдельной документации по взрывозащищенному исполнению.
Другие стандарты и рекомендации	<ul style="list-style-type: none"> ■ EN 60079: Сертификат ATEX для взрывоопасных областей ■ IEC 60529: Степень защиты корпуса (код IP) ■ IEC 61010-1: "Безопасность электрических контрольно-измерительных приборов и лабораторного оборудования" ■ IEC 60751: Термометры сопротивления промышленные платиновые ■ IEC 60584 и ASTM E230/ANSI MC96.1: Термопары ■ DIN 43772: Термогильзы ■ DIN EN 50446: Клеммные головки ■ IEC 61326-1: Электромагнитная совместимость (требования по ЭМС)
Норматив PED	Датчик температуры соответствует требованиям раздела 3.3 Директивы по оборудованию, работающему под давлением (97/23/CE); отдельная маркировка отсутствует.
Сертификация материалов	Сертификат на материал 3.1 (в соответствии со стандартом EN 10204) может быть заказан отдельно. "Краткая форма" сертификата включает в себя упрощенный вариант декларации без приложений, относящихся к материалам, применяемым в конструкции отдельного чувствительного элемента, и гарантирует возможность отслеживания материалов при помощи идентификационного номера датчика температуры. Данные об источнике материалов могут быть запрошены клиентом позже, в случае необходимости.
Испытание термогильзы	Испытания термогильзы под давлением проводятся в соответствии со спецификациями стандарта DIN 43772. Для термогильз с суженными или усеченными наконечниками, не соответствующими этому стандарту, испытания проводятся под давлением, предназначенным для соответствующих прямых термогильз. Чувствительные элементы, предназначенные для использования во взрыво- и пожароопасных областях, также во время испытаний подвергаются сопоставительному давлению. Испытания по другим спецификациям проводятся по запросу. Испытание на проникновение жидкости служит для проверки отсутствия трещин в сварных швах термогильзы.
Отчет о результатах тестирования и калибровка	Заводская калибровка осуществляется в соответствии с внутренней процедурой в лаборатории Endress+Hauser, аккредитованной Европейской организацией по аккредитации (EA) согласно ISO/IEC 17025. Калибровка, выполняемая в соответствии с директивами EA (SIT/Accredia) или DKD/DAkkS), может быть заказана отдельно. Калибровке подлежит съемная термовставка датчика температуры. При использовании датчиков температуры без съемной термовставки калибруется датчик целиком – от присоединения к процессу до наконечника датчика.

Размещение заказа

Подробную информацию о формировании заказа можно получить из следующих источников:

- Средство выбора конфигурации приборов "Product Configurator" на веб-сайте компании Endress+Hauser: www.endress.com → Select country (Выбор страны) → Instruments (Приборы) → Select device (Выбор прибора) → Product page function (Страница прибора): функция "Configure this product" (Конфигурация прибора)
- Региональное торговое представительство Endress+Hauser: www.endress.com/worldwide










Product Configurator – средство для индивидуальной конфигурации приборов

- Самая актуальная информация о конфигурациях
- В зависимости от прибора: непосредственный ввод информации, зависящей от точки измерения, такой как диапазон отображаемой величины или язык управления.
- Автоматическая проверка критериев исключения
- Автоматическая генерация кода заказа и преобразование в формат PDF или Excel
- Возможность направлять заказ непосредственно в интернет-магазин Endress+Hauser

Аксессуары


Для этого прибора поставляются различные аксессуары, которые можно заказать в Endress+Hauser для поставки вместе с прибором или позднее. За подробной информацией о соответствующем коде заказа обратитесь в региональное торговое представительство Endress+Hauser или посетите страницу прибора на веб-сайте Endress+Hauser: www.ru.endress.com.

Аксессуары для связи




Комплект настройки TXU10	Комплект для настройки преобразователя, программируемого с помощью ПК, с программным обеспечением для настройки и интерфейсным кабелем для ПК с портом USB. Код заказа: TXU10-xx
Commubox FXA195 HART	Для искробезопасного исполнения со связью по протоколу HART с FieldCare через интерфейс USB.  Для получения подробной информации см. Техническое описание TI00404F
Commubox FXA291	Используется для подключения полевых приборов Endress+Hauser с интерфейсом CDI (= Endress+Hauser Common Data Interface, единый интерфейс данных) к USB-порту компьютера или ноутбука.  Для получения подробной информации см. Техническое описание TI00405C
Преобразователь контура HART HMX50	Используется для оценки и преобразования динамических переменных процесса HART в аналоговые токовые сигналы или предельные значения.  Для получения подробной информации см. Техническое описание TI00429F и Инструкцию по эксплуатации BA00371F
Беспроводной адаптер HART SWA70	Используется для беспроводного подключения полевых приборов. Адаптер WirelessHART легко встраивается в полевые приборы и существующую инфраструктуру. Он обеспечивает защиту и безопасность передачи данных и поддерживает параллельную работу с другими беспроводными сетями при минимальном количестве кабельных соединений.  Для получения дополнительной информации см. Инструкцию по эксплуатации BA00061S.
Fieldgate FXA320	Шлюз для дистанционного мониторинга подключенных измерительных приборов 4-20 мА с помощью веб-браузера.  Для получения подробной информации см. Техническое описание TI00025S и Инструкцию по эксплуатации BA00053S
Fieldgate FXA520	Шлюз для дистанционной диагностики и дистанционной настройки подключенных измерительных приборов HART с помощью веб-браузера.  Для получения подробной информации см. Техническое описание TI00025S и Инструкцию по эксплуатации BA00051S
Field Xpert SFX100	Компактный, гибкий и ударопрочный промышленный ручной программатор для удаленной настройки и считывания значений измеряемых величин, выведенных на токовый выход HART (4...20 мА).  Для получения дополнительной информации см. Инструкцию по эксплуатации BA00060S

Аксессуары для обслуживания

Аксессуары	Описание
Applicator	Программное обеспечение для выбора и определения размеров измерительных приборов Endress+Hauser: <ul style="list-style-type: none"> ■ Расчет прочностных характеристик термометра в зависимости от параметров процесса для подбора оптимального исполнения измерительного прибора. ■ Графическое представление результатов расчета Управление всеми связанными с проектом данными и параметрами на протяжении всего жизненного цикла проекта, документирование этих данных, удобный доступ. Программу Applicator можно получить следующим образом: <ul style="list-style-type: none"> ■ В сети Интернет по адресу: https://wapps.endress.com/applicator ■ На компакт-диске для установки на ПК.

Konfigurator ^{temperature}	<p>Программное обеспечение для выбора и настройки продуктов в зависимости от задачи измерения с графической поддержкой. ПО включает в себя всеобъемлющую базу знаний и инструменты для проведения расчетов:</p> <ul style="list-style-type: none"> ■ данные об измерении температуры; ■ простое и быстрое проектирование точек измерения температуры; ■ проектирование точек измерения температуры, соответствующих рабочим процессам любых отраслей промышленности. <p>Программное обеспечение Konfigurator можно приобрести следующим образом: по дополнительному запросу в региональном торговом представительстве Endress+Hauser на CD-диске для установки на локальном ПК.</p>
W@M	<p>Управление жизненным циклом приборов на предприятии</p> <p>Программный комплекс W@M включает в себя широкий набор программ, помогающих осуществлять весь процесс от планирования и заготовки до монтажа, ввода в эксплуатацию и эксплуатации измерительных приборов. С помощью этого программного комплекса можно получать полную информацию о каждом приборе (например, состояние прибора, запасные части и документация по этому прибору) на протяжении всего жизненного цикла.</p> <p>Приложение изначально содержит данные приобретенного прибора Endress+Hauser. Кроме того, Endress+Hauser обеспечивает ведение и обновление записей данных.</p> <p>Программный комплекс W@M можно получить следующим образом:</p> <ul style="list-style-type: none"> ■ В сети Интернет по адресу: www.endress.com/lifecyclemanagement ■ На компакт-диске для установки на ПК.
FieldCare	<p>Инструментальное средство Endress+Hauser для управления парком приборов на базе стандарта FDT. С его помощью можно настраивать все интеллектуальные полевые приборы в системе и управлять ими. Кроме того, получаемая информация о состоянии обеспечивает эффективный мониторинг состояния приборов.</p> <p> Для получения дополнительной информации см. Инструкции по эксплуатации VA00027S и VA00059S</p>

Системные компоненты

Аксессуары	Описание
Полевой дисплей RIA16	<p>Модуль дисплея обеспечивает запись аналогового сигнала измерения, поступающего из преобразователя и вывод значения на экран. На ЖК-дисплее текущее значение измеряемой величины отображается в цифровой форме и в виде гистограммы. Дисплей подключается в токовую петлю 4...20 мА.</p> <p> Более подробная информация приведена в техническом описании TI00144R.</p>
RN221N	<p>Активный барьер с блоком питания для безопасного разделения стандартных токовых цепей 4...20 мА. Поддерживает двунаправленную передачу по протоколу HART.</p> <p> Для получения подробной информации см. Техническое описание TI00073R и инструкцию по эксплуатации VA00202R</p>
RNS221	<p>Блок питания, обеспечивающий питание двух 2х-проводных измерительных приборов (для применения только в безопасной зоне). Возможность двунаправленного обмена данными по протоколу HART с использованием разъемов HART.</p> <p> Для получения подробной информации см. Техническое описание TI00081R и краткую инструкцию по эксплуатации KA00110R</p>

Документация

Техническое описание

- Встраиваемый преобразователь температуры iTEMP®:
 - TMT180, программируемый с помощью ПК, одноканальный, Pt100 (TI00088R)
 - TMT181, программируемый с помощью ПК, одноканальный, ТС, ТП, Ом и мВ (TI00070R)
 - TMT182 HART®, одноканальный, ТС, ТП, Ом, мВ (TI00078R)
 - TMT82 HART®, двухканальный, ТС, ТП, Ом, мВ (TI01010T)
 - TMT84 PROFIBUS® PA, двухканальный, ТС, ТП, Ом, мВ (TI00138R)
 - TMT85 FOUNDATION Fieldbus™, двухканальный, ТС, ТП, Ом, мВ (TI00134R)
- Термовставки:
 - Термовставка с термометром сопротивления Omniset TPR100 (TI268t)
 - Термовставка с термопарой Omniset TPC100 (TI278t)
 - Термовставка iTHERM® TS111 для установки в датчиках температуры (TI01014T)
- Термогильза и оболочки термогильзы:
 - Термогильза для чувствительного элемента Omnigrad M TW13 (TI00264T)
 - Оболочка термогильзы Omnigrad TA730 (TI233t)
- Пример использования:
 - Активный барьер RN221N, для подачи питания на преобразователи с питанием по сигнальной цепи (TI073R)
 - RIA16 Полевой индикатор с питанием по сигнальной цепи (TI00144R)

Дополнительная документация ATEX:

- Датчик температуры ТС/ТП Omnigrad TRxx, TCxx, TxCxxx, ATEX II 1GD или II 1/2GD Ex ia IIC T6 до T1 (XA00072R/09/a3)
- Omnigrad TRxx, Omniset TPR100, TET10x, TPC100, TEC10x ATEX II 3GD EEx nA (XA00044r/09/a3)
- Термовставки Omniset TPR100, TPC100, ATEX/IECEx Ex ia (XA00100T)

www.addresses.endress.com
