

Техническое описание Micropilot FMR20 HART

Микроволновый бесконтактный уровнемер

Измерение уровня жидкостей



Применение

- Степень защиты: IP66/68 / NEMA 4X/6P.
- Диапазон измерения: до 20 м (66 фут).
- Температура процесса: -40 до 80 °C (-40 до 176 °F).
- Рабочее давление: -1 до 3 бар (-14 до 43 фунт/кв. дюйм).
- Погрешность: до ± 2 мм (0,08 дюйм).
- Международные сертификаты взрывозащиты.

Преимущества

- Измерение уровня жидкостей в накопительных резервуарах, открытых бассейнах, насосных шахтах и канальных системах.
- Микроволновый бесконтактный уровнемер с выходами 4-20мА, Bluetooth® и HART.
- Простой, безопасный и защищенный беспроводной доступ – идеальный вариант для установки во взрывоопасных зонах и труднодоступных местах.
- Ввод в эксплуатацию, эксплуатация и техническое обслуживание с помощью бесплатного приложения SmartBlue для устройств с ОС iOS и Android – экономия времени и сокращение финансовых затрат.
- Корпус полностью из PVDF – для длительного срока службы датчика.
- Герметично изолированные электрические соединения и полностью залитый компаундом модуль электроники исключают проникновение влаги и позволяют использовать прибор в сложных условиях окружающей среды.
- Самый компактный микроволновый бесконтактный уровнемер благодаря уникальной конструкции радарного модуля – пригоден для монтажа в местах с ограниченным пространством.
- Лучший микроволновый бесконтактный уровнемер по соотношению цены и качества.

Содержание

| | | | |
|---|-----------|---|-----------|
| Важная информация о документе | 3 | Температура хранения | 21 |
| Используемые символы | 3 | Климатический класс | 21 |
| Термины и сокращения | 4 | Монтажная высота согласно МЭК 61010-1 ред. 3 | 21 |
| Жизненный цикл изделия | 5 | Степень защиты | 21 |
| Инженерно-технические услуги | 5 | Вибростойкость | 21 |
| Поставка | 5 | Электромагнитная совместимость (ЭМС) | 21 |
| Монтаж | 5 | Процесс | 22 |
| Ввод в эксплуатацию | 5 | Температура процесса, рабочее давление | 22 |
| Управление | 5 | Диэлектрическая проницаемость | 22 |
| Техническое обслуживание | 5 | Механическая конструкция | 23 |
| Окончание срока службы | 5 | Размеры | 23 |
| Принцип измерения | 6 | Масса | 27 |
| Вход | 6 | Материалы | 28 |
| Выход | 6 | Соединительный кабель | 28 |
| Вход | 7 | Управление | 28 |
| Измеряемая величина | 7 | Принцип управления | 28 |
| Диапазон измерения | 7 | Управление с использованием технологии беспроводной связи Bluetooth® | 28 |
| Рабочая частота | 7 | По протоколу HART | 29 |
| Мощность передачи | 7 | Сертификаты и нормативы | 30 |
| Выход | 7 | Маркировка CE | 30 |
| Выходной сигнал | 7 | RoHS | 30 |
| Цифровой выход | 7 | Соответствие EAC | 30 |
| Сигнал при сбое | 8 | Маркировка RCM-Tick | 30 |
| Линеаризация | 8 | Сертификаты | 30 |
| Данные протокола HART | 8 | Взрывозащищенные смартфоны и планшетные компьютеры | 30 |
| Электрическое подключение | 9 | Оборудование, работающее под давлением, допустимое давление ≤ 200 бар (2 900 фунт/кв. дюйм) | 30 |
| Назначение кабелей | 9 | Радиочастотный стандарт EN 302729-1/2 | 31 |
| Сетевое напряжение | 9 | Федеральная комиссия связи США/Министерство промышленности Канады | 32 |
| Потребляемая мощность | 9 | Соответствие закону Японии о радиотехнике и закону о телекоммуникационном бизнесе в Японии | 33 |
| Потребление тока | 9 | Другие стандарты и директивы | 33 |
| Время запуска | 9 | Информация о заказе | 34 |
| Сбой питания | 10 | Аксессуары | 34 |
| Подключение прибора | 10 | Аксессуары для прибора | 34 |
| Спецификация кабелей | 12 | Аксессуары для связи | 57 |
| Защита от перенапряжения | 12 | Аксессуары для обслуживания | 57 |
| Рабочие характеристики | 13 | Системные компоненты | 58 |
| Эталонные рабочие условия | 13 | Документация | 59 |
| Максимальная погрешность измерения | 13 | Краткое руководство по эксплуатации (КА) | 59 |
| Разрешение измеренного значения | 13 | Руководство по эксплуатации (ВА) | 59 |
| Время отклика | 13 | Указания по технике безопасности (ХА) | 59 |
| Влияние температуры окружающей среды | 14 | Зарегистрированные товарные знаки | 59 |
| Монтаж | 14 | | |
| Условия монтажа | 14 | | |
| Окружающая среда | 21 | | |
| Диапазон температуры окружающей среды | 21 | | |

Важная информация о документе

Используемые символы

Символы для определенных типов информации и графических обозначений



Разрешено

Обозначает разрешенные процедуры, процессы или действия.



Предпочтительно

Обозначает предпочтительные процедуры, процессы или действия.



Запрещено

Обозначает запрещенные процедуры, процессы или действия.



Подсказка

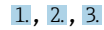
Указывает на дополнительную информацию.



Ссылка на рисунок.



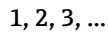
Указание, обязательное для соблюдения



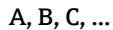
Серия шагов



Результат шага



Номера пунктов



Виды

Термины и сокращения

ВА

Руководство по эксплуатации

КА

Краткое руководство по эксплуатации

ТИ

Техническое описание

SD

Сопроводительная документация

ХА

Указания по технике безопасности

PN

Номинальное давление

MPD

MPD (максимальное рабочее давление/максимальное давление процесса)

Значение MPD также указано на заводской табличке.

ToF

Пролетное время

FieldCare

Программный инструмент для конфигурирования приборов и интегрированных решений по управлению активами предприятия

DeviceCare

Универсальное программное обеспечение для конфигурирования полевых приборов Endress+Hauser с технологиями HART, PROFIBUS, FOUNDATION Fieldbus и Ethernet

DTM

Средство управления типом прибора

 ϵ_r (значение Dk)

Относительная диэлектрическая проницаемость

Программное обеспечение

Термин «программное обеспечение» обозначает:

- FieldCare/DeviceCare – для работы на ПК посредством протокола связи HART;
- SmartBlue (приложение) – для работы со смартфона или планшета с операционной системой Android или iOS.

BD

Блокирующая дистанция: в пределах блокирующей дистанции не анализируются никакие сигналы.

ПЛК

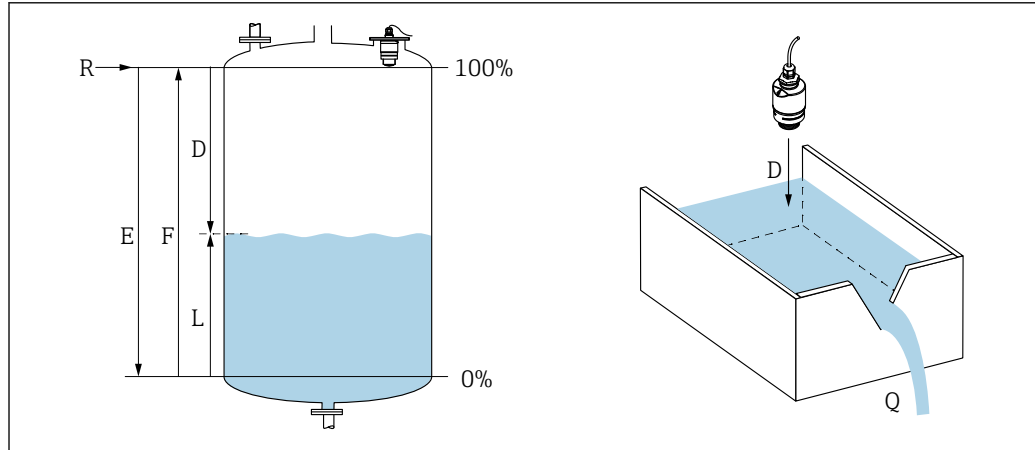
Программируемый логический контроллер (ПЛК)

Жизненный цикл изделия

| | |
|-------------------------------------|---|
| Инженерно-технические услуги | <ul style="list-style-type: none">■ Проверенная радарная технология измерения.■ Измерение уровня и расхода в открытых каналах, во взрывоопасных и безопасных зонах.■ Обнаружение затопления.■ Широкий диапазон вариантов монтажа и аксессуаров.■ Наивысшая степень защиты.■ Чертежи 2D/3D.■ Программа для подготовки спецификаций Spec Sheet Producer.■ Applicator, инструмент выбора идеального решения для измерения. <p> Прибор несовместим с преобразователями и датчиками на основе ультразвуковой технологии измерения (например, Prosonic FMU9x, FDU9x).</p> |
| Поставка | <ul style="list-style-type: none">■ Лучший микроволновый бесконтактный уровнемер по соотношению цены и качества.■ Глобальная доступность.■ Код заказа включает в себя набор различных аксессуаров для монтажа и децентрализованный индикатор RIA15 для интерфейса HART |
| Монтаж | <ul style="list-style-type: none">■ Гибкость монтажа обеспечивается резьбой на верхней и нижней частях прибора.■ Накидной фланец для установки в патрубок.■ Полностью укомплектованная точка измерения: аксессуары для монтажа, индикатор RIA15 и рупорная антенна. |
| Ввод в эксплуатацию | <ul style="list-style-type: none">■ Быстрая и простая настройка с помощью приложения SmartBlue и ПО DeviceCare/FieldCare или индикатора RIA15.■ Дополнительные инструменты и переходники не требуются.■ Локальные языки (до 15). |
| Управление | <ul style="list-style-type: none">■ Непрерывная самодиагностика.■ Диагностическая информация в соответствии с рекомендациями NAMUR NE107, с отображением мер по устранению неисправностей в форме простых текстовых сообщений.■ Получение кривой сигнала посредством приложения SmartBlue и DeviceCare/FieldCare.■ Передача зашифрованных данных через одно соединение по схеме «точка-точка» (испытано Институтом Фраунгофера) и защита связи через беспроводной интерфейс Bluetooth® с помощью пароля. |
| Техническое обслуживание | <ul style="list-style-type: none">■ Техническое обслуживание не требуется.■ Глобально доступная телефонная поддержка технических экспертов. |
| Окончание срока службы | <ul style="list-style-type: none">■ Принципы переработки для сохранения окружающей среды.■ Соответствие директиве RoHS (Restriction of certain Hazardous Substances), пайка электронных компонентов без использования свинца. |

Принцип измерения

Micropilot – это измерительная система, «направленная вниз», действующая на основе принципа времени пролета (ToF). Она осуществляет измерение расстояния от точки **R** до поверхности среды. Импульсы радара излучаются антенной, отражаются от поверхности среды и вновь принимаются радарной системой.



1 Параметры настройки Micropilot

- E* Калибровка для пустого резервуара (= нулевой уровень)
- F* Калибровка для полного резервуара (= диапазон)
- D* Измеренное расстояние
- L* Уровень ($L = E - D$)
- Q* Расход при измерении в водосливах или каналах (рассчитывается на основе уровня путем линеаризации)
- R* Контрольная точка

Вход

Отраженные радарные импульсы принимаются антенной и передаются в электронный модуль. Микропроцессор анализирует сигналы и определяет эхо-сигнал уровня, возникший в результате отражения радарного импульса от поверхности среды. В этой высокоточной системе обнаружения сигнала реализован тридцатилетний опыт работы с процессами измерения времени распространения импульса.

Расстояние **D** до поверхности среды пропорционально времени распространения импульса **t**:

$$D = c \cdot t / 2,$$

где **c** – скорость света.

На основе известного расстояния **E**, соответствующего пустому резервуару, рассчитывается значение уровня **L**:

$$L = E - D.$$

Выход

Калибровка прибора Micropilot выполняется путем ввода значения для пустого резервуара **E** (нулевая точка) и значения для полного резервуара **F** (диапазон).

- Токовый выход: 4–20 мА.
- Цифровой выход (HART, SmartBlue): 0 до 10 м (0 до 33 фут) или 0 до 20 м (0 до 66 фут) в зависимости от исполнения антенны.

Вход

| | |
|----------------------------|---|
| Измеряемая величина | Измеряемая величина соответствует расстоянию между контрольной точкой и поверхностью среды. Уровень рассчитывается на основе введенного известного расстояния E , соответствующего пустому резервуару. |
| Диапазон измерения | <p>Максимальный диапазон измерений</p> <ul style="list-style-type: none"> Прибор с 40 мм (1,5 дюйм) антенной: 10 м (33 фут). Прибор с 80 мм (3 дюйм) антенной: 20 м (66 фут). <p>Требования к монтажу</p> <ul style="list-style-type: none"> Рекомендуемая высота резервуара > 1,5 м (5 фут) для среды с низким значением диэлектрической постоянной ϵ_r. Минимальная ширина открытого канала 0,5 м (1,6 фут). Поверхности без волнения. Отсутствуют мешалки. Отсутствуют налипания. Относительная диэлектрическая постоянная $\epsilon_r > 4$. <p>Доступный диапазон измерений</p> <p>Доступный диапазон измерений зависит от размера антенны, отражающих свойств среды, монтажной позиции и любых возможных паразитных отражений.</p> <p>Группы сред</p> <ul style="list-style-type: none"> $\epsilon_r = 4$ до 10 Например, концентрированные кислоты, органические растворители, эфир, анилин, спирт, ацетон. $\epsilon_r > 10$ Например, проводящие жидкости, водные растворы, разбавленные кислоты и щелочи <p>Возможно сокращение максимально допустимого диапазона измерений по следующим причинам:</p> <ul style="list-style-type: none"> среды с низкой отражающей способностью (низкое значение ϵ_r); образование налипаний, в особенности во влажных средах; интенсивная конденсация; образование пены; обледенение датчика. |
| Рабочая частота | К-диапазон (~ 26 ГГц). |
| Мощность передачи | <p>Средняя плотность мощности в направлении луча:</p> <ul style="list-style-type: none"> на расстоянии 1 м (3,3 фут): < 12 нВт/см²; на расстоянии 5 м (16 фут): < 0,4 нВт/см²; |

Выход

| | |
|------------------------|---|
| Выходной сигнал | <p>4 до 20 мА</p> <p>Интерфейс 4 до 20 мА используется для вывода измеренного значения и для питания прибора.</p> |
| Цифровой выход | <p>HART®</p> <ul style="list-style-type: none"> Кодирование сигнала; FSK $\pm 0,5$ мА поверх токового сигнала. Скорость передачи данных: 1 200 Bit/s. <p>Технология беспроводной связи Bluetooth® (доступна как опция)</p> <p>Прибор имеет беспроводной интерфейс Bluetooth® и поддерживает управление и настройку посредством этого интерфейса с помощью приложения SmartBlue.</p> |

- Диапазон измерения в стандартных условиях: 25 м (82 фут).
- Неправильная эксплуатация неуполномоченными лицами предотвращается благодаря шифрованию связи и парольной защите шифрования.
- Беспроводной интерфейс *Bluetooth*[®] можно отключить.

Сигнал при сбое

В зависимости от интерфейса информация о сбое выводится следующим образом.

- Токовый выход:
ток аварийного сигнала: 22,5 мА (согласно рекомендациям NAMUR NE 43).
- Средства управления по цифровому протоколу (HART) или через SmartBlue (приложение)
 - сигнал состояния (в соответствии с рекомендацией NAMUR NE 107);
 - отображение текстовых сообщений с мерами по устранению проблем.

Линеаризация

Функция линеаризации, имеющаяся в приборе, позволяет преобразовывать измеренное значение в любую требуемую единицу измерения длины, веса, расхода или объема. При управлении с помощью ПО DeviceCare и FieldCare таблицы линеаризации для расчета объема предварительно запрограммированы по типам резервуаров.

Заранее запрограммированные кривые линеаризации

- Горизонтальный цилиндрический резервуар
- Сфера
- Резервуар с пирамидальным дном
- Резервуар с коническим дном
- Резервуар с плоским дном

Также доступен ручной ввод дополнительных таблиц, каждая из которых может содержать до 32 пар значений.

Данные протокола HART

ID изготовителя

17 (0x11)

ID типа прибора

44 (0x112c)

Спецификация HART

7.0

Файлы описания прибора (DTM)

Информация и файлы на сайтах:

- www.endress.com;
- www.hartcomm.org.

Нагрузка HART

Мин. 250 Ом

Переменные прибора HART

Присвоение переменных прибора HART фиксировано и недоступно для изменения.

- **Измеренные значения для первой переменной процесса (PV)**
Линеаризованный уровень
- **Измеренные значения расширенной диагностики для SV (вторая переменная)**
Расстояние
- **Измеренные значения расширенной диагностики для TV (третья переменная)**
Относительная амплитуда эхо-сигналов
- **Измеренные значения расширенной диагностики для QV (четвертая переменная)**
Температура

Поддерживаемые функции

Данные о состоянии дополнительного преобразователя

Ток режима Multidrop

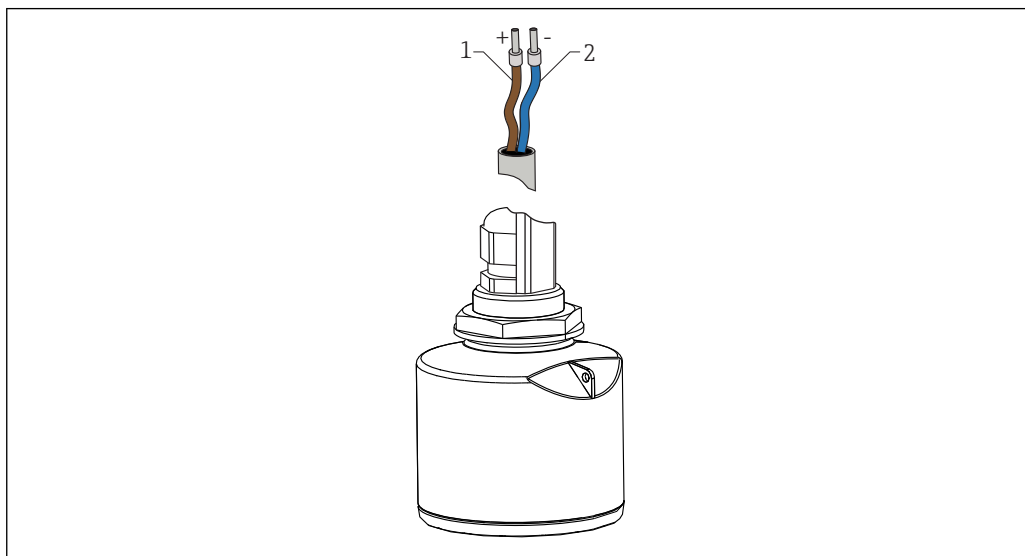
4 мА

Время настройки соединения

< 1 с;

Электрическое подключение

Назначение кабелей



A0028954

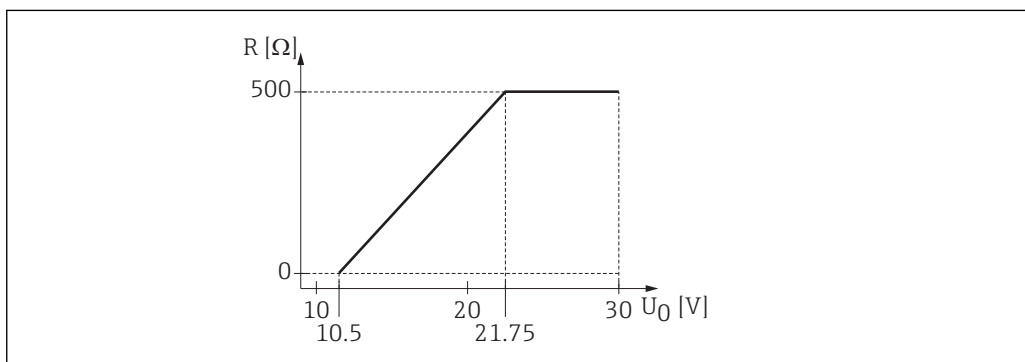
2 Назначение кабелей

- 1 Плюс, коричневый провод
- 2 Минус, синий провод

Сетевое напряжение

10,5 до 30 В пост. тока

Требуется внешний источник питания.



A0029226


3 Максимальная нагрузка R , в зависимости от напряжения питания U_0 на блоке питания

Эксплуатация аккумуляторной батареи

Для повышения срока работы аккумуляторной батареи связь по беспроводной технологии Bluetooth® датчика можно отключить.

Выравнивание потенциалов

Принятие специальных мер по выравниванию потенциалов не требуется.

 Различные блоки питания можно заказать как аксессуар в компании Endress+Hauser.

Потребляемая мощность

Максимальное входное напряжение: 675 мВт.

Потребление тока

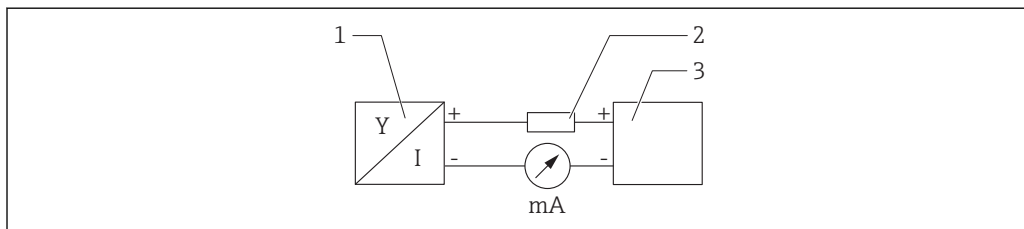
- Максимальный входной ток: <25 мА.
- Максимальный ток при запуске: 3,6 мА.

Время запуска


Первое устойчивое измеренное значение через 20 с (при сетевом напряжении = 24 В пост. тока).

Сбой питания Конфигурация сохраняется в датчике.

Подключение прибора 4 до 20 мА **Блок-схема HART**
Подключение прибора с интерфейсом связи HART, источником питания и дисплеем 4 до 20 мА




A0028908

 4 Блок-схема подключения HART

1 Прибор с интерфейсом связи HART

2 Резистор HART

3 Источник питания


 Резистор связи HART 250 Ом в сигнальной линии необходим на случай источника питания с полным сопротивлением.

Падение напряжения, которое следует учитывать:

макс. 6 В с резистором связи 250 Ом.


Блок-схема HART, подключение с индикатором RIA15

FMR20 с индикатором RIA15 (включая опцию для базовой конфигурации FMR20).

 Дистанционный индикатор RIA15 можно заказать вместе с прибором.


Спецификация, позиция 620 «Принадлежности встроенные»

- Опция R4 «Дистанционный индикатор RIA15 для использования в невзрывоопасной зоне, полевой корпус».
- Опция R5 «Дистанционный индикатор RIA15 с сертификатом взрывозащиты, полевой корпус».

 Также можно заказать отдельно как аксессуар, подробнее см. техническое описание TI01043K и руководство по эксплуатации BA01170K.

Назначение клемм RIA15

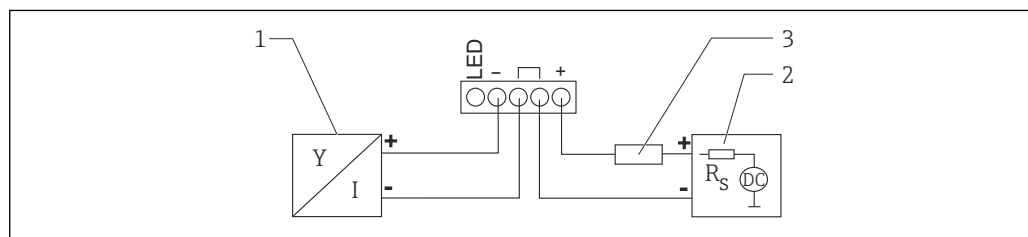
- +
Положительное соединение, измерение тока
- -
Отрицательное соединение, измерение тока (без подсветки)
- Светодиод
Отрицательное соединение, измерение тока (с подсветкой)
- \perp
Рабочее заземление: клемма в корпусе

 Индикатор сигналов RIA15 запитан по токовой петле и не требует внешнего источника питания.

Падение напряжения, которое следует учитывать:

- ≤ 1 В в стандартном исполнении со связью 4 до 20 мА;
- $\leq 1,9$ В со связью по протоколу HART;
- дополнительные 2,9 В, если используется подсветка дисплея.

Подключение прибора с интерфейсом HART и индикатора RIA15 без подсветки

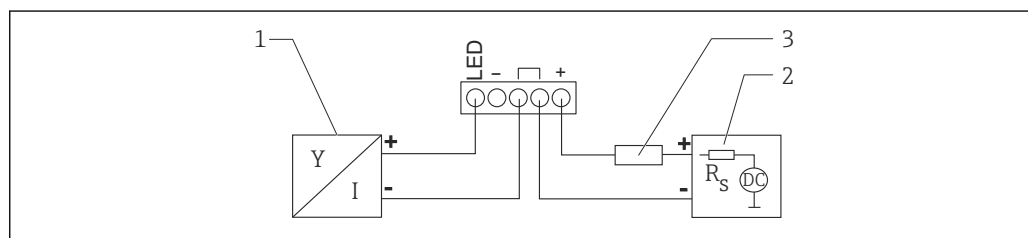


A0019567

 5 Блок-схема прибора с интерфейсом HART и индикатором сигналов RIA15 без подсветки

- 1 Прибор с интерфейсом связи HART
- 2 Источник питания
- 3 Резистор HART

Подключение прибора с интерфейсом HART и индикатора RIA15 с подсветкой



A0019568

 6 Блок-схема прибора с интерфейсом HART и индикатором сигналов RIA15 с подсветкой

- 1 Прибор с интерфейсом связи HART
- 2 Источник питания
- 3 Резистор HART

Блок-схема прибора с интерфейсом HART и индикатора RIA15 с установленным модулем резистора связи HART


 Модуль связи HART для установки в RIA15 можно заказать вместе с прибором.

Спецификация, позиция 620 «Принадлежности встроенные»

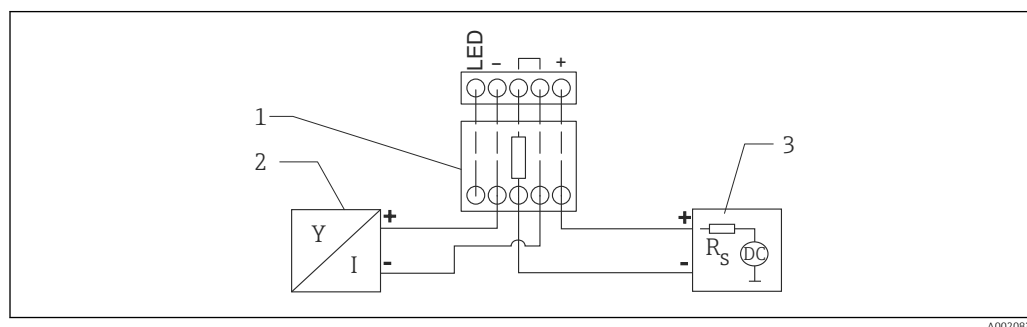
Опция R6 «Резистор связи HART для взрывоопасных/невзрывоопасных зон».


Падение напряжения, которое следует учитывать:

макс.7 В.

 Также можно заказать отдельно как аксессуар, подробнее см. техническое описание TI01043K и руководство по эксплуатации BA01170K.

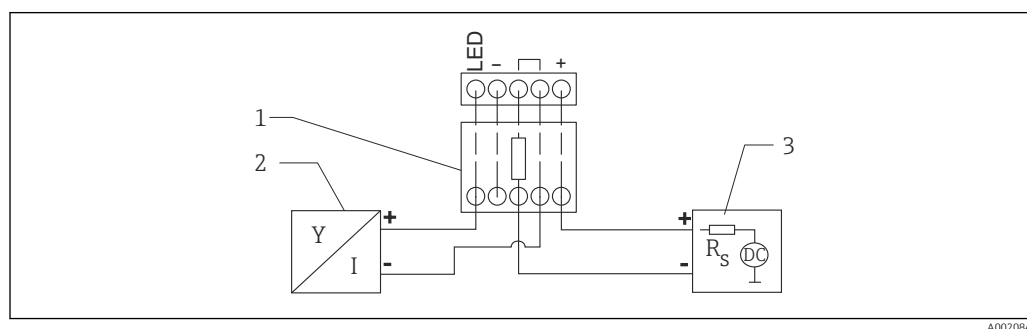
Подключение модуля резистора связи HART и индикатора RIA15 без подсветки

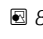


 7 Блок-схема прибора с интерфейсом HART, индикатора RIA15 без подсветки и модуля резистора связи HART

- 1 Резистор связи HART
- 2 Прибор с интерфейсом связи HART
- 3 Источник питания

Подключение модуля резистора связи HART и индикатора RIA15 с подсветкой



 8 Блок-схема прибора с интерфейсом HART, индикатора RIA15 с подсветкой и модуля резистора связи HART

- 1 Резистор связи HART
- 2 Прибор с интерфейсом связи HART
- 3 Источник питания

Спецификация кабелей

Неэкранированный кабель, площадь поперечного сечения провода 0,75 мм².

- Защита от ультрафиолетового излучения и атмосферного воздействия согласно стандарту ISO 4892-2.
- Огнестойкость соответствует стандарту МЭК 60332-1-2.

В соответствии с МЭК/EN 60079-11, раздел 10.9, предел прочности кабеля на разрыв составляет 30 Н (6,74 фунт сила) (на период 1 ч).

В стандартном исполнении прибор поставляется с кабелем длиной 5 м (16 фут). Опционально возможно оснащение кабелем длиной 10 м (33 фут) или 20 м (66 фут).

Пользователь имеет возможность выбрать длину вплоть до 300 м (980 фут). Выбор возможен в метрах (опция для заказа «8») или футах (опция для заказа А).

Защита от перенапряжения

Прибор оснащен встроенной защитой от перенапряжения.

Рабочие характеристики

Эталонные рабочие условия

- Температура = +24 °C (+75 °F) ±5 °C (±9 °F).
- Давление = 960 mbar abs. (14 psia) ±100 мбар (±1,45 фунт/кв. дюйм).
- Влажность = 60 % ±15 %.
- Отражатель: металлическая пластина с диаметром ≥ 1 м (40 дюйм).
- Отсутствие значительных паразитных отражений в пределах сигнального луча.

Максимальная погрешность измерения

Типовые данные в стандартных рабочих условиях: DIN EN 61298-2, значения в процентах относительно диапазона.

Цифровой выход

(HART, SmartBlue (приложение))

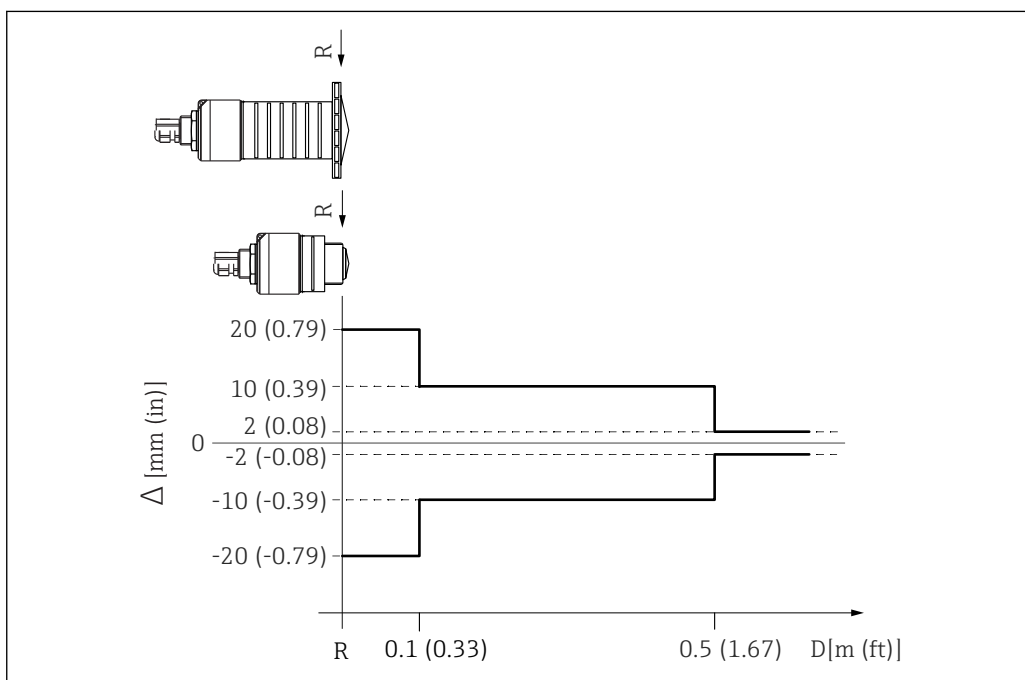
- Сумма нелинейных значений, неповторяемых значений и гистерезиса: ±2 мм (±0,08 дюйм).
- Смещение/нулевая точка: ±4 мм (±0,16 дюйм).

Аналоговый выход

Только для токового выхода 4–20 мА; погрешность аналогового значения дополняет значение цифрового сигнала.

- Сумма нелинейных значений, неповторяемых значений и гистерезиса: ±0,02 %.
- Смещение/нулевая точка: ±0,03 %.

Расхождение значений при малом диапазоне



9 Максимальная погрешность измерения при малом диапазоне; значения для стандартного исполнения

Δ Максимальная погрешность измерений

R Контрольная точка измерений расстояния

D Расстояние от контрольной точки до антенны

Разрешение измеренного значения

- Мертвая зона согласно EN61298-2
- Цифровой сигнал: 1 мм (0,04 дюйм).
- Аналоговый сигнал: 4 мкА

Время отклика

Время отклика настраивается. При отключенном демпфировании действует следующее время отклика на скачок (в соответствии со стандартом DIN EN 61298-2).

Высота резервуара

<20 м (66 фут)

Частота дискретизации

1 с⁻¹

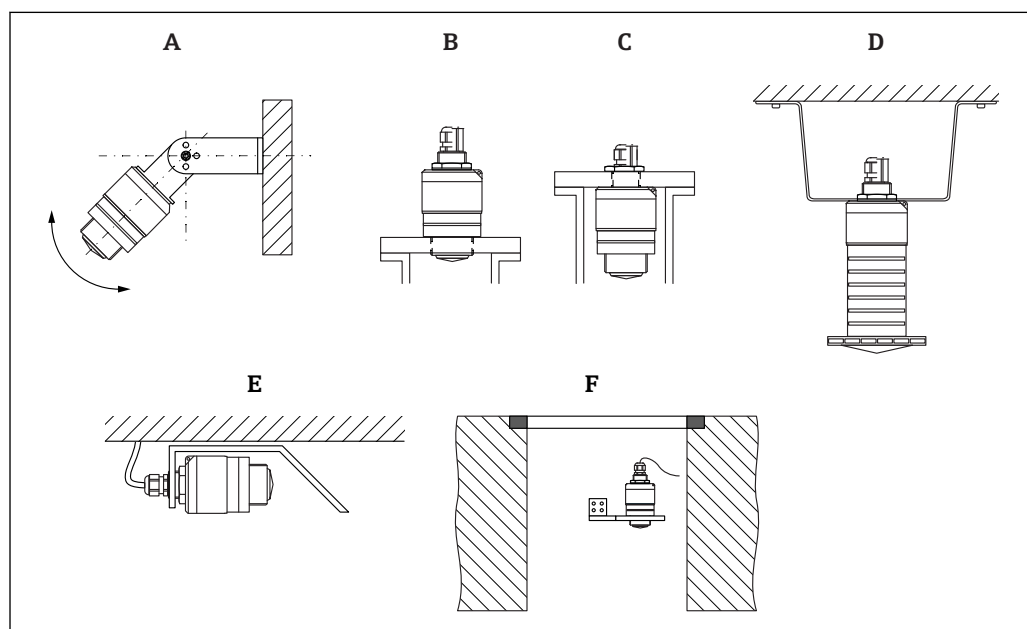
Время отклика

<3 с

- i** В соответствии со стандартом DIN EN 61298-2 время отклика на скачок – это время с момента резкого изменения входного сигнала до тех пор, пока уровень измененного выходного сигнала не поднимется до 90 % от установившегося значения.

Влияние температуры окружающей среды**Измерения выполняются в соответствии со стандартом EN 61298-3**

- Цифровой сигнал (HART, беспроводная связь *Bluetooth*®): стандартное исполнение: среднее значение $T_C = \pm 3 \text{ мм} (\pm 0,12 \text{ дюйм})/10 \text{ К}$.
- Аналоговый сигнал (токовый выход):
 - нулевая точка (4 мА): среднее значение $T_K = 0,02 \text{ \%}/10 \text{ К}$;
 - диапазон (20 мА): среднее значение $T_K = 0,05 \text{ \%}/10 \text{ К}$.

Монтаж**Условия монтажа****Типы монтажа**

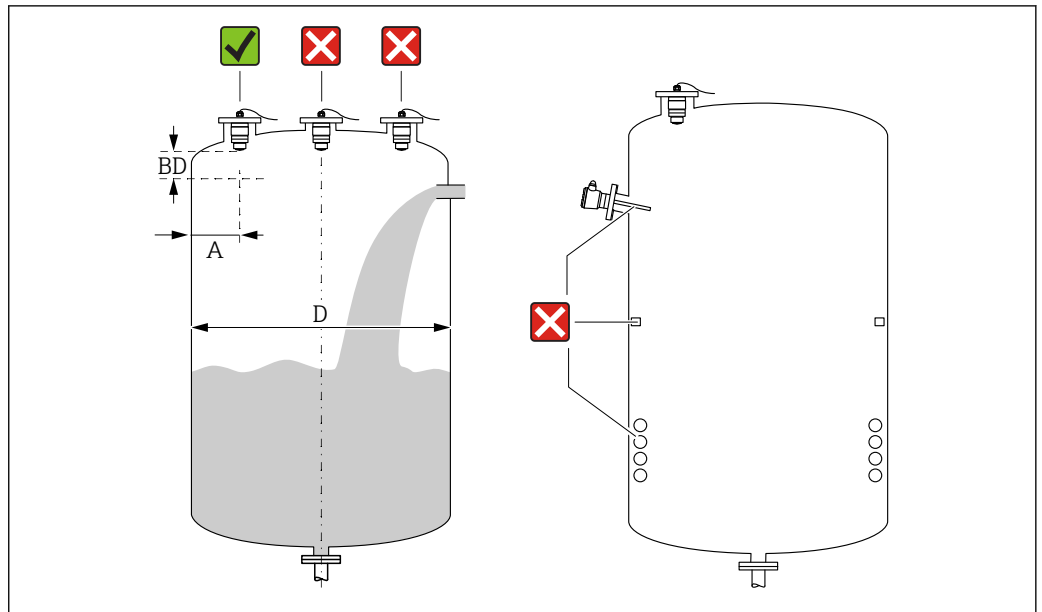
10 Монтаж на стене, потолке или в патрубке

- A Монтаж на стене или потолке, регулируемая позиция
 B Установка на нижнюю резьбу
 C Установка на верхнюю резьбу
 D Монтаж на потолке с контргайкой (входит в комплект поставки)
 E Горизонтальный монтаж с отражающей пластиной
 F Монтаж на стенке шахты

i Осторожно!

- Кабели датчика не предназначены для подвешивания. Не используйте их для целей подвешивания.
- При использовании в качестве уровнемера монтируйте прибор только в вертикальном положении.

Положение для монтажа на резервуар

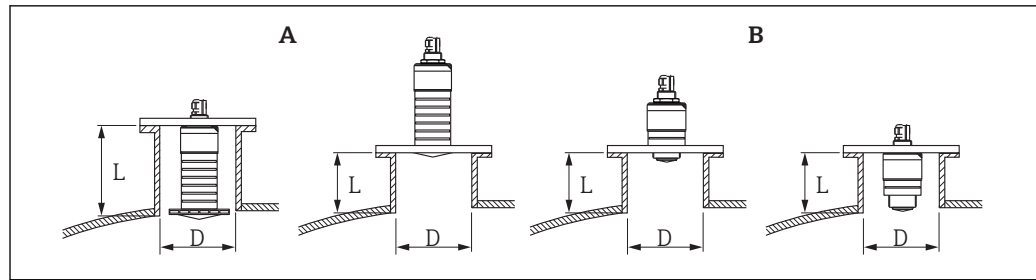


11 Монтажное положение на резервуаре

- Если это возможно, установите датчик таким образом, чтобы его нижний конец входил в резервуар.
- Рекомендуемое расстояние **A** от стены до наружного края штуцера: $\sim \frac{1}{6}$ от диаметра резервуара **D**. Ни при каких обстоятельствах прибор не следует монтировать ближе 15 см (5,91 дюйм) от стенки резервуара.
- Запрещается устанавливать датчик в центре резервуара.
- Избегайте измерений через поток загружаемой среды.
- Избегайте установки вблизи оборудования, например датчиков предельного уровня, датчиков температуры, перегородок, теплообменников и т. п.
- В пределах расстояния, равного параметру Блокирующая дистанция (BD), сигналы не оцениваются. Этот параметр может использоваться для подавления интерференции сигналов (например, эффекта конденсации) рядом с антенной. Значение параметра Блокирующая дистанция не менее 0,1 м (0,33 фут) устанавливается в качестве стандарта. Его можно изменить вручную (также допускается 0 м (0 фут)).
Автоматическое вычисление:
Блокирующая дистанция = Калибровка пустой емкости - Калибровка полной емкости - 0,2 м (0,656 фут).
Каждый раз при вводе нового параметра параметр **Калибровка пустой емкости** или параметр **Калибровка полной емкости** происходит автоматический перерасчет значения параметр **Блокирующая дистанция** по этой формуле.
Если в результате расчета получается значение $< 0,1$ м (0,33 фут), то далее продолжает использоваться Блокирующая дистанция, равная 0,1 м (0,33 фут).

Монтаж в патрубке

Для оптимального измерения антенна должна выходить из патрубка. Внутренняя часть патрубка должна быть гладкой и не иметь выступающих краев и сварочных швов. Край патрубка должен быть закругленным, если это возможно.



A0028413

12 Монтаж в патрубке

A Антенна 80 мм (3 дюйм)

B Антенна 40 мм (1,5 дюйм)

Максимальная длина патрубка L зависит от диаметра патрубка D.

Обратите внимание на ограничения по длине и диаметру патрубка.

Антенна 80 мм (3 дюйм), монтируемая внутри патрубка

- D: мин. 120 мм (4,72 дюйм)
- L: макс. 205 мм (8,07 дюйм) + $D \times 4,5$

Антенна 80 мм (3 дюйм), монтируемая снаружи патрубка

- D: мин. 80 мм (3 дюйм)
- L: макс. $D \times 4,5$

Антенна 40 мм (1,5 дюйм), монтируемая снаружи патрубка

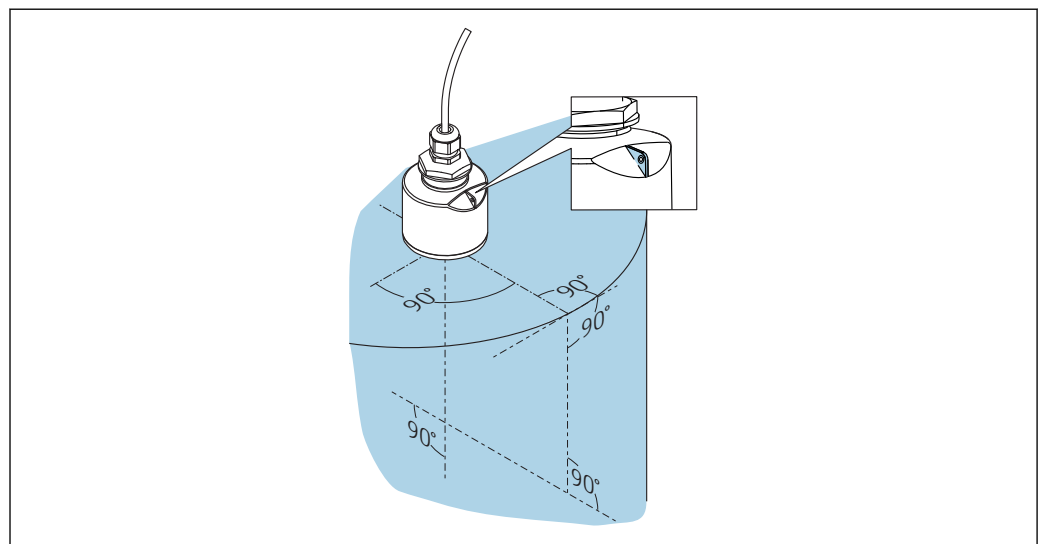
- D: мин. 40 мм (1,5 дюйм)
- L: макс. $D \times 1,5$

Антенна 40 мм (1,5 дюйм), монтируемая внутри патрубка

- D: мин. 80 мм (3 дюйм)
- L: макс. 140 мм (5,5 дюйм) + $D \times 1,5$

Выравнивание прибора для монтажа на резервуаре

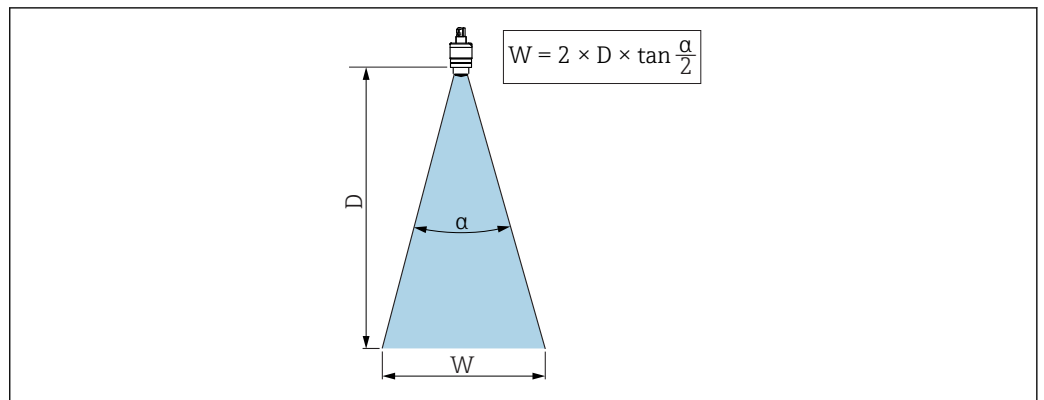
- Выровняйте антенну по вертикали относительно поверхности среды.
- Кроме того, как можно точнее направьте выступ с проушиной к стенке резервуара.



A0028927

13 Выравнивание прибора для монтажа на резервуаре

Угол расхождения луча



14 Взаимосвязь между углом расхождения луча α , расстоянием D и диаметром луча W

Угол расхождения луча α , определяется зоной, в которой плотность энергии радиоволн составляет половину максимальной плотности энергии (ширина 3 дБ). Микроволны распространяются также за пределы этого сигнального луча и могут отражаться от предметов, находящихся в зоне их прохождения.

Диаметр луча W зависит от угла расхождения луча α и от измеряемого расстояния D .

Антенна 40 мм (1,5 дюйм), α 30 град

$$W = D \times 0,54$$

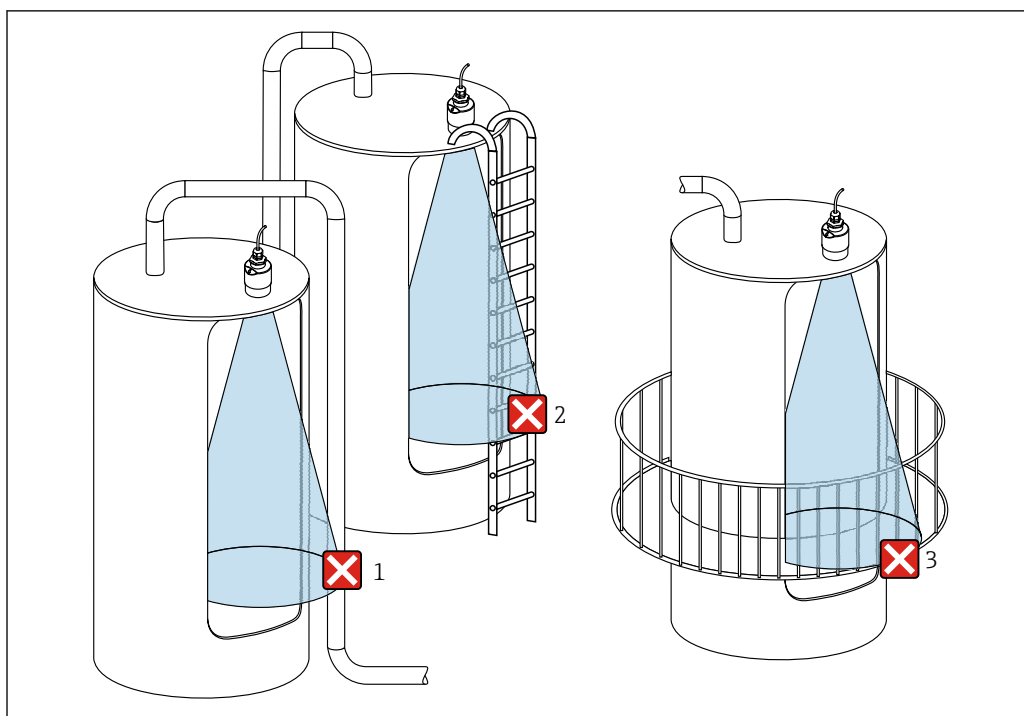
Антенна 40 мм (1,5 дюйм) с трубкой для защиты от заполнения водой, α 12 град

$$W = D \times 0,21$$

Антенна 80 мм (3 дюйм) с трубкой для защиты от заполнения водой или без нее, α 12 град

$$W = D \times 0,21$$

Измерение в пластмассовых резервуарах



A0029540

15 Измерение в пластмассовом резервуаре с металлическими, создающими помехи конструкциями снаружи резервуара

- 1 Труба, трубопровод
- 2 Лестница
- 3 Площадка, перила

Если внешняя стенка резервуара изготовлена из непроводящего материала (например, GFR), микроволны также могут отражаться от создающих помехи сооружений снаружи резервуара.

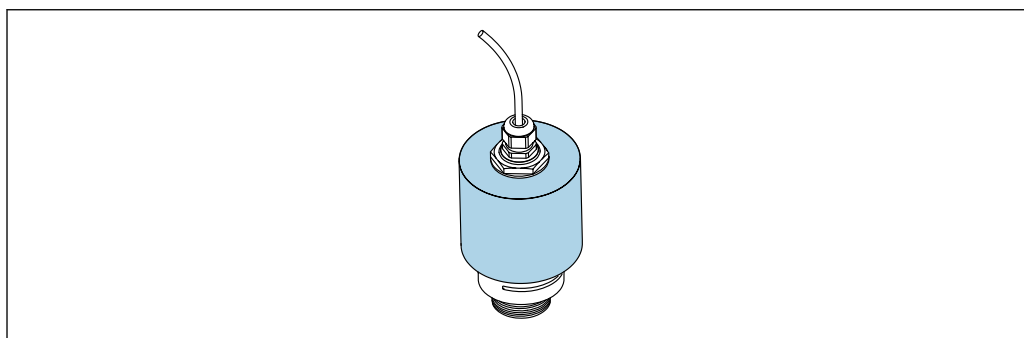
Следите за тем, чтобы на пути сигнального луча не было создающих помех сооружений из проводящего материала (информацию о расчете диаметра луча см. в разделе «Угол расхождения луча»).

Более подробные сведения можно получить у изготовителя.

Защитный кожух

При использовании вне помещений рекомендуется применять защитный кожух.

Защитный кожух можно заказать в качестве аксессуара или вместе с прибором через спецификацию «Прилагаемые аксессуары».



A0031277

16 Защитный кожух, например с антенной 40 мм (1,5 дюйма)



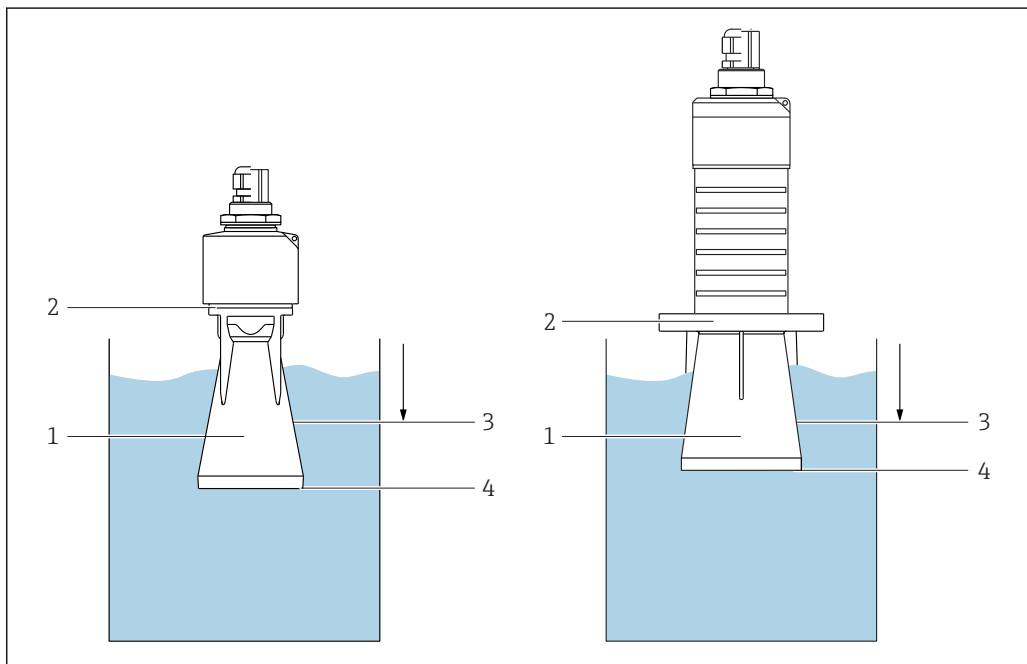
Датчик не полностью покрывается защитным кожухом.

Измерения в полевых условиях с трубкой для защиты от заполнения водой

Трубка для защиты от заполнения водой гарантирует измерение максимального уровня датчика даже при полном затоплении.

При полевой установке или в местах, где существует риск наводнения, использование трубки для защиты от заполнения водой обязательно.

Трубку для защиты от заполнения водой можно заказать в качестве аксессуара или вместе с прибором через спецификацию «Прилагаемые аксессуары».



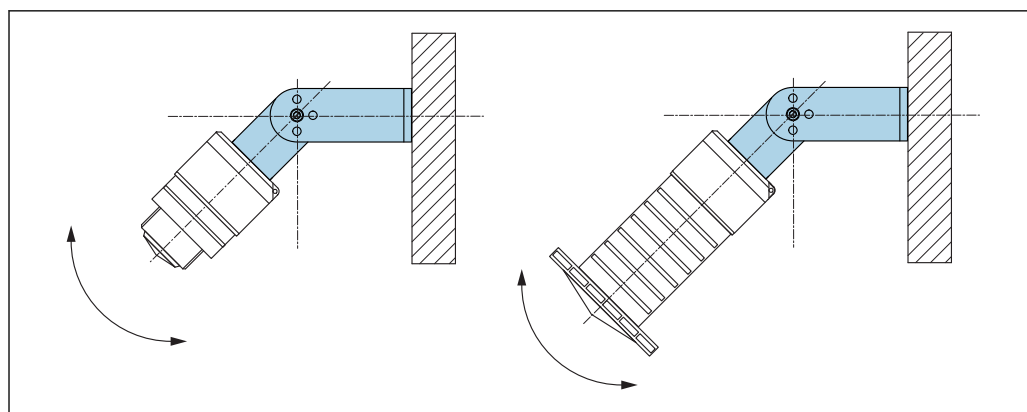
17 Функционирование трубки для защиты от заполнения водой

- 1 Воздушный карман
- 2 Уплотнительное кольцо (EPDM)
- 3 Блокирующая дистанция
- 4 Макс. уровень

Трубка привинчивается непосредственно к датчику и герметизирует систему посредством уплотнительного кольца. В случае затопления воздушный карман, образующийся в трубке, обеспечивает измерение максимального уровня на конце трубки. Вследствие того, что Блокирующая дистанция находится внутри трубки, многократный отраженный сигнал не анализируется.

Установка с монтажным кронштейном, регулируемая

Монтажный кронштейн можно заказать в качестве аксессуара или вместе с прибором через спецификацию «Прилагаемые аксессуары».



A0030606

■ 18 Установка с монтажным кронштейном, регулируемая

- Возможен монтаж на стене или потолке.
- С помощью монтажного кронштейна установите антенну таким образом, чтобы она была перпендикулярна поверхности среды.

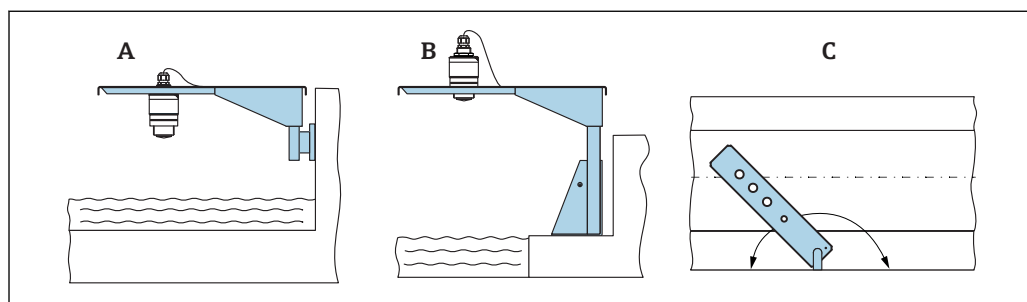
УВЕДОМЛЕНИЕ

Монтажный кронштейн не имеет проводящего соединения с корпусом преобразователя. Возможно накопление электростатического заряда.

- ▶ Подсоедините монтажный кронштейн к локальной системе выравнивания потенциалов.

Монтаж на консоли, с возможностью поворота

Консоль, настенный кронштейн и монтажную раму можно приобрести в качестве аксессуара.



A0028412

■ 19 Монтаж на консоли, с возможностью поворота

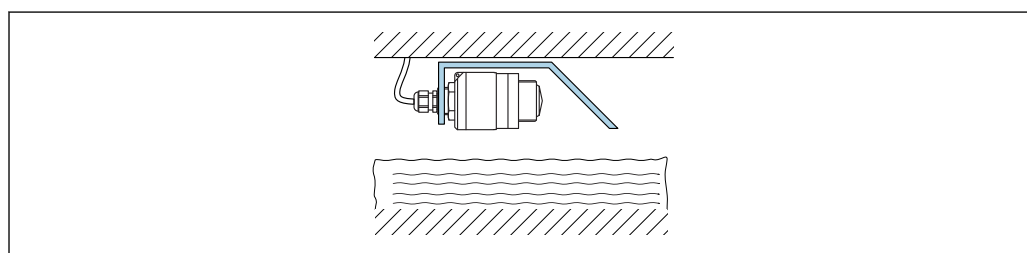
A Консоль с настенным кронштейном

B Консоль с монтажной рамой

C Консоль можно повернуть (например, чтобы расположить прибор над центром желоба)

Горизонтальный монтаж с отражающей пластиной

Отражающую пластину можно заказать в качестве аксессуара.

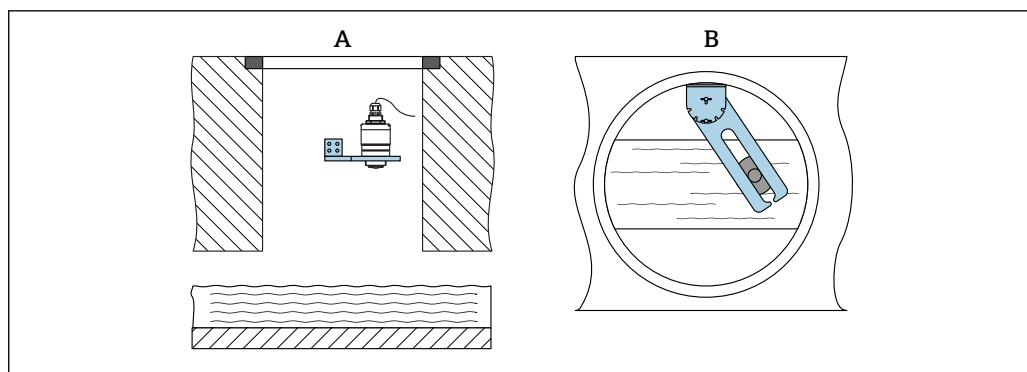


A0037747

■ 20 Горизонтальный монтаж с отражающей пластиной

Монтаж в шахте

Шарнирный монтажный кронштейн можно заказать в качестве аксессуара.



21 Монтаж в шахте, с возможностью поворота и регулировки

A Рычаг с настенным кронштейном

B Поворотный, регулируемый рычаг (например, для размещения прибора над центром канала)

Окружающая среда

Диапазон температуры окружающей среды

Измерительный прибор: -40 до +80 °C (-40 до +176 °F).

i Использование Bluetooth-соединения при температуре окружающей среды >60 °C (140 °F) может быть недоступно.

Эксплуатация вне помещений при сильном солнечном свете.

- Прибор следует установить в затененном месте.
- Предотвратите попадание на прибор прямых солнечных лучей, особенно в регионах с жарким климатом.
- Используйте защитный козырек от непогоды.

Температура хранения

-40 до +80 °C (-40 до +176 °F)

Климатический класс

DIN EN 60068-2-38 (испытание Z/AD)

Монтажная высота согласно МЭК 61010-1 ред. 3

В общем случае до 2 000 м (6 600 фут) над уровнем моря.

Степень защиты

Испытано в соответствии с:

- IP66, NEMA 4X;
- IP68, NEMA 6P (24 ч при 1,83 м (6,00 фут) 1,83 м под водой).

Вибростойкость

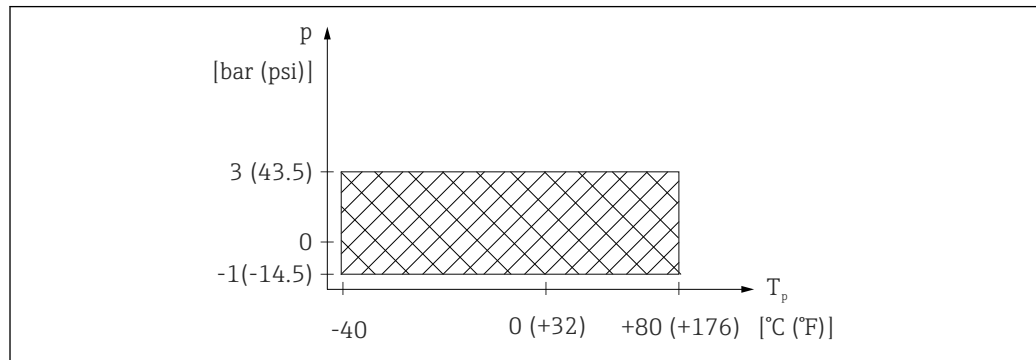
DIN EN 60068-2-64/МЭК 60068-2-64: 20 до 2 000 Hz, 1 (м/с²)²/Гц.

Электромагнитная совместимость (ЭМС)

Электромагнитная совместимость соответствует всем применимым требованиям серий EN 61000 и рекомендации NAMUR по ЭМС (NE 21). Подробные сведения приведены в декларации соответствия требованиям (www.endress.com/downloads).

Процесс

Температура процесса,
рабочее давление



A0029007-RU

22 FMR20: Допустимый диапазон температуры процесса и рабочего давления

Диапазон температуры процесса

-40 до +80 °C (-40 до +176 °F)

Диапазон температуры процесса, резьбовое присоединение к процессу

- $p_{отн} = -1$ до 3 бар (-14,5 до 43,5 фунт/кв. дюйм)
- $p_{абс} < 4$ бар (58 фунт/кв. дюйм)

Диапазон температуры процесса, фланцевое присоединение к процессу UNI

- $p_{отн} = -1$ до 1 бар (-14,5 до 14,5 фунт/кв. дюйм)
- $p_{абс} < 2$ бар (29 фунт/кв. дюйм)



При наличии сертификата CRN диапазон давления может быть ограничен более жестко.

Диэлектрическая
проницаемость

Для жидкостей:

$\epsilon_r \geq 4$.



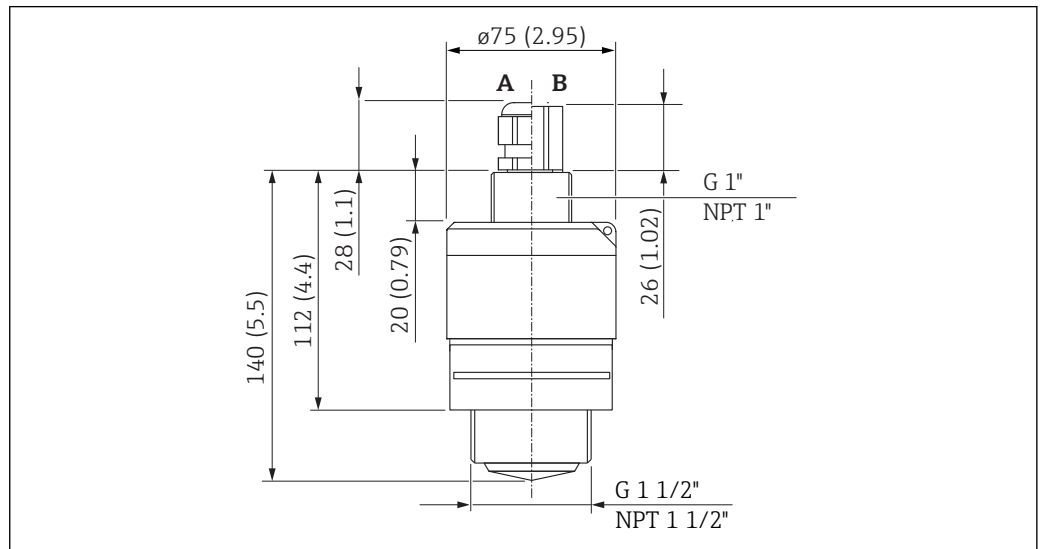
Значения диэлектрической проницаемости (ДП) многих продуктов, часто используемых в различных отраслях промышленности, приведены в следующих источниках:

- Документация по ДП компании Endress+Hauser (CP01076F)
- Приложение «DC Values» компании Endress+Hauser (доступно для операционных систем Android и iOS)

Механическая конструкция

Размеры

Антенна 40 мм (1,5 дюйм) с резьбой G 1-½" или MNPT 1-½"

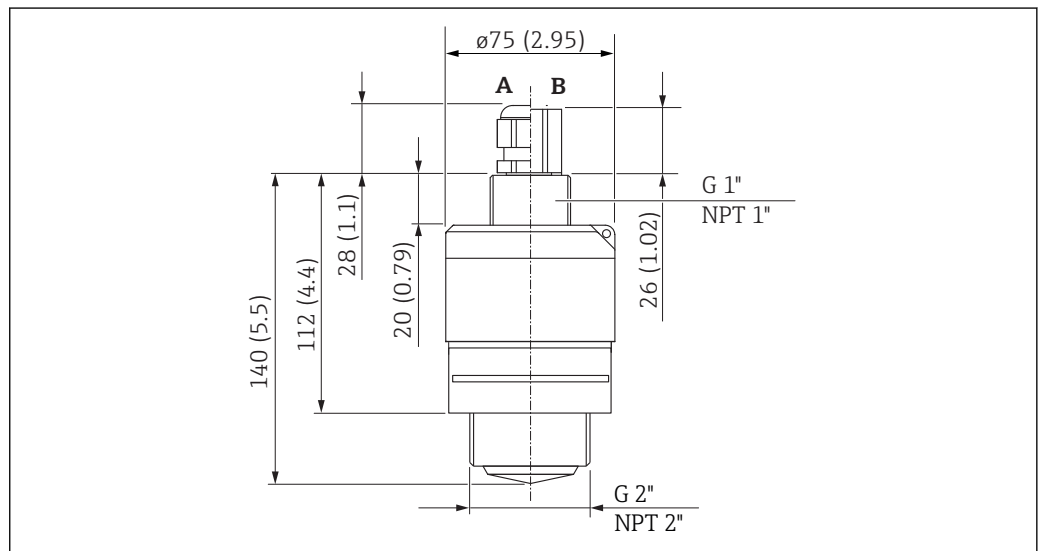


23 Размеры резьбы (G 1-½" или MNPT 1-½") присоединения к процессу, единицы измерения: мм (дюймы)

A Кабельное уплотнение

B Кабелепровод FNPT ½"

Антенна 40 мм (1,5 дюйм) с резьбой G 2" или MNPT 2"

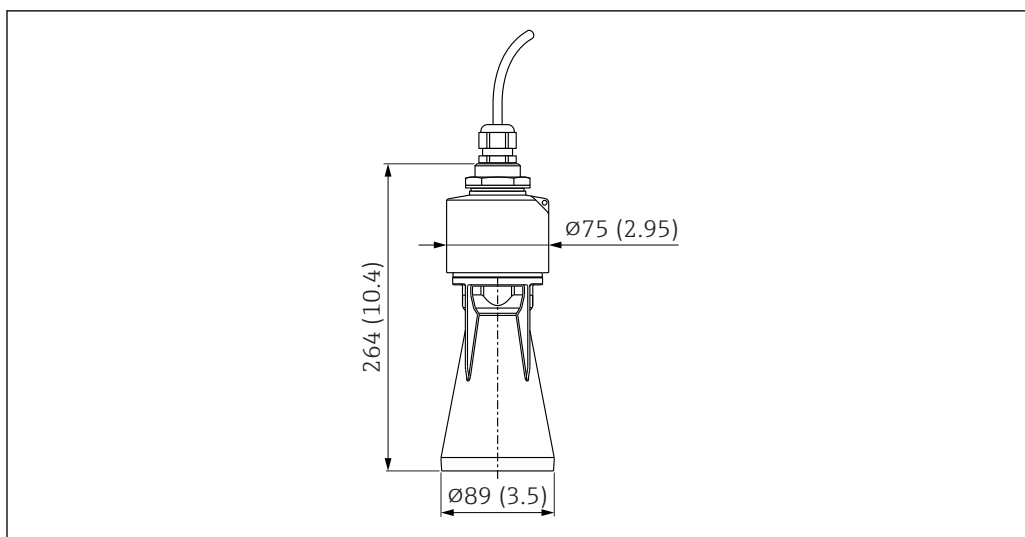


24 Размеры резьбы (G 2" или MNPT 2") присоединения к процессу, единицы измерения: мм (дюймы)

A Кабельное уплотнение

B Кабелепровод FNPT ½"

Антенна 40 мм (1,5 дюйм) с трубкой для защиты от заполнения водой

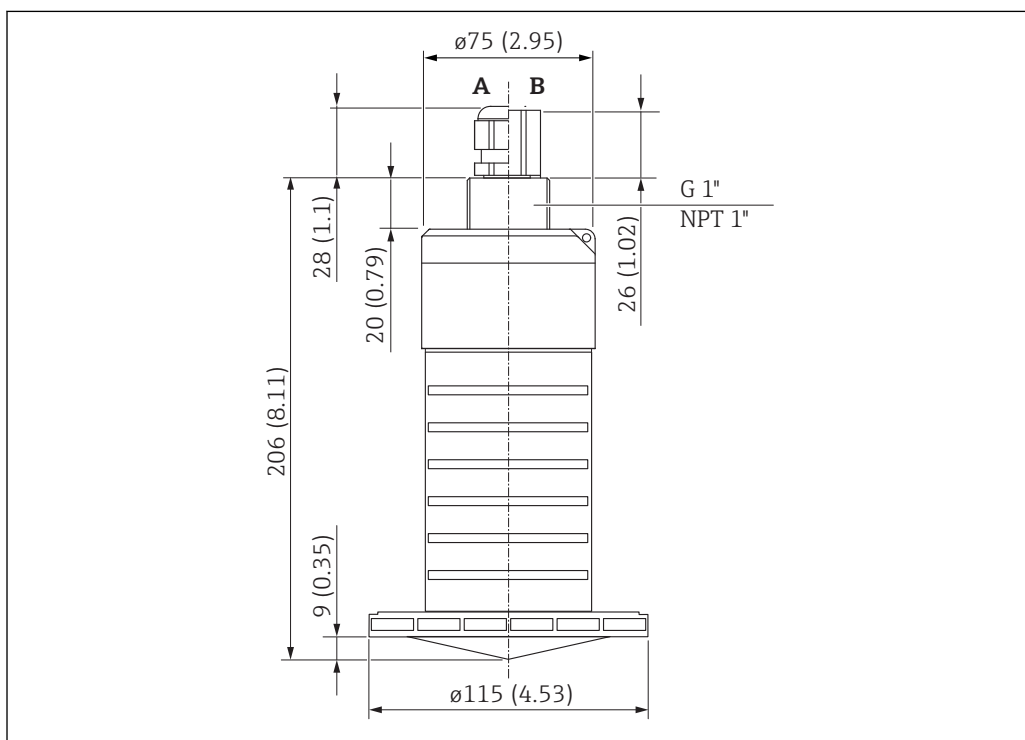


A0030266

▣ 25 Размеры антенны 40 мм (1,5 дюйм) с установленной трубкой для защиты от заполнения водой, единицы измерения: мм (дюймы)

Трубку для защиты от заполнения водой (металлизированная пластмасса PBT-PC) можно заказать как принадлежность или вместе с прибором через спецификацию «Аксессуары, входящие в комплект поставки».

Антенна 80 мм (3 дюйм)

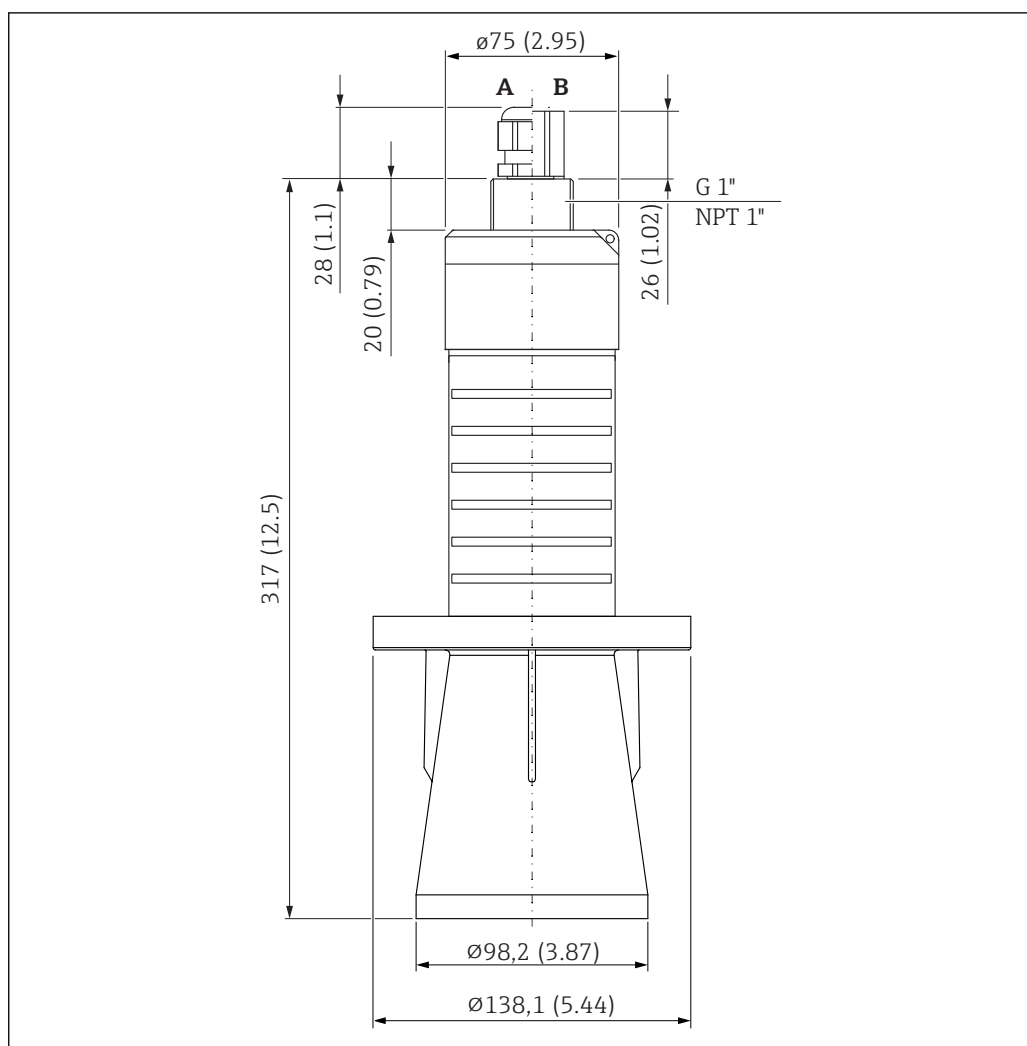


A0028807

▣ 26 Размеры антенны 80 мм (3 дюйм); единицы измерения: мм (дюймы)

A Кабельное уплотнение
B Кабельпровод FNPT 1/2"

Антенна 80 мм (3 дюйм) с трубкой для защиты от заполнения водой

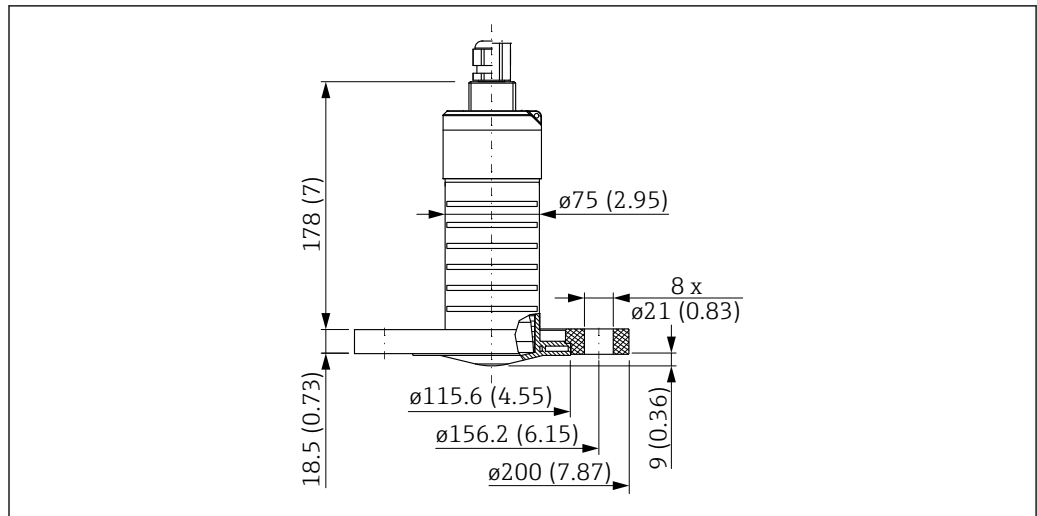


27 Размеры антенны 80 мм (3 дюйм) с установленной трубкой для защиты от заполнения водой, единицы измерения: мм (дюймы)

- A Кабельное уплотнение
B Кабелепровод FNPT 1/2"

Трубку для защиты от заполнения водой (металлизированная пластмасса PBT-PC) можно заказать как принадлежность или вместе с прибором через спецификацию «Аксессуары, входящие в комплект поставки».

Антенна 80 мм (3 дюйм) с накидным фланцем 3"/DN80

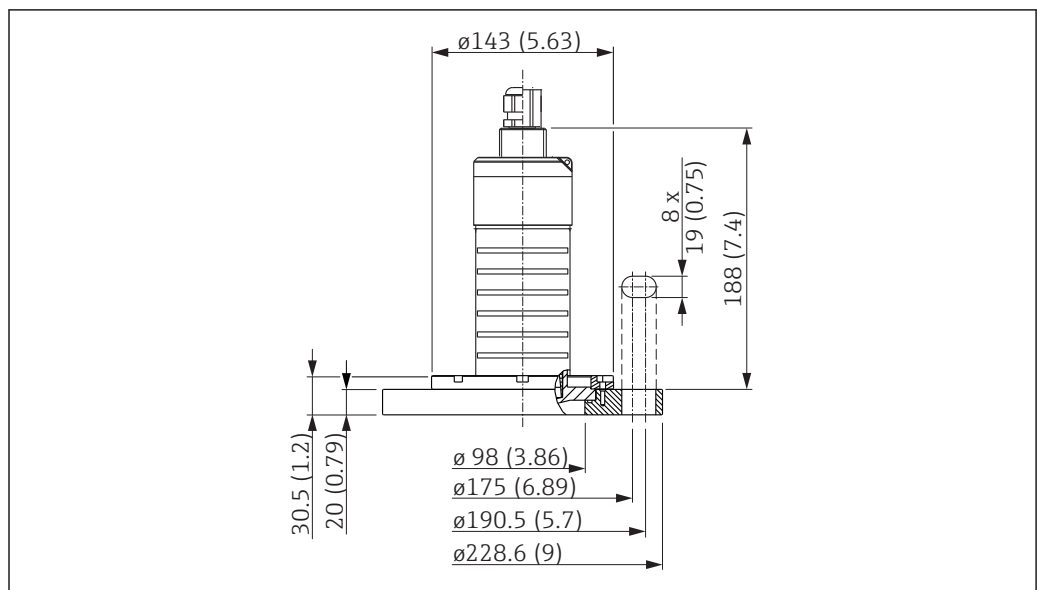


A0028813

28 Размеры антенны 80 мм (3 дюйм) с накидным фланцем 3"/DN80, единицы измерения: мм (дюймы)

Накидной фланец 3"/DN80 из PVDF можно заказать вместе с прибором через спецификацию «Аксессуары, входящие в комплект поставки».

Антенна 80 мм (3 дюйм) с накидным фланцем 4"/DN100

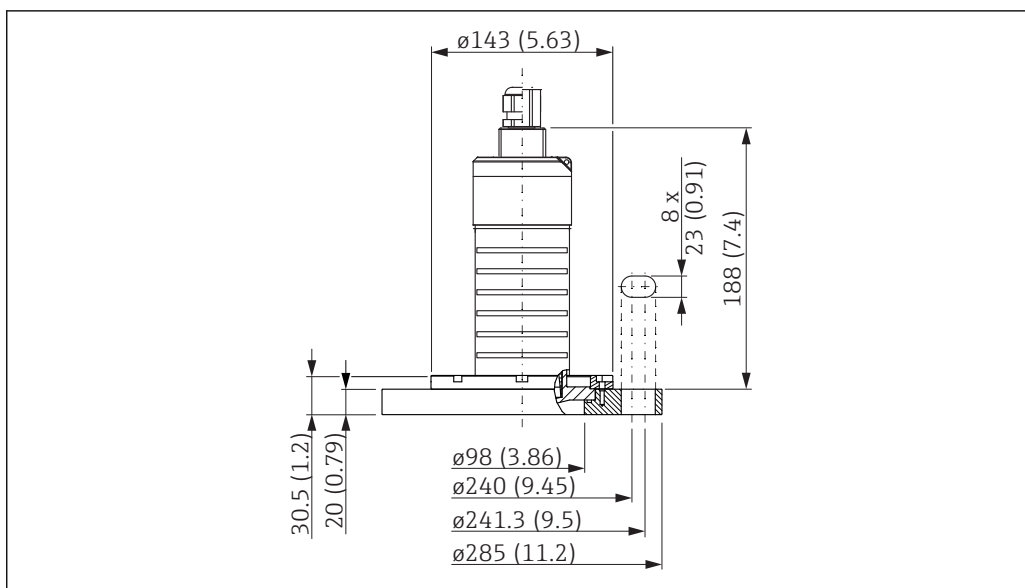


A0028816

29 Размеры антенны 80 мм (3 дюйм) с накидным фланцем 4"/DN100, единицы измерения: мм (дюймы)

Накидной фланец 4"/DN100 из PVDF можно заказать вместе с прибором через спецификацию «Аксессуары, входящие в комплект поставки».

Антенна 80 мм (3 дюйм) с накидным фланцем 6"/DN150

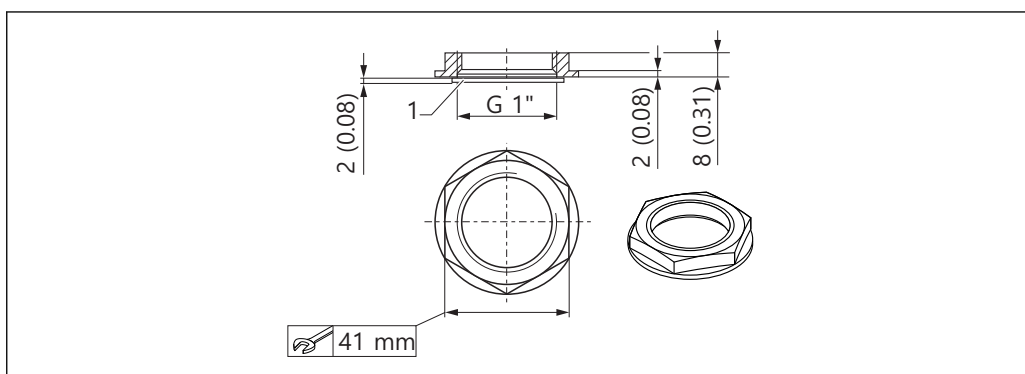


A0028818

30 Размеры антенны 80 мм (3 дюйм) с накидным фланцем 6"/DN150, единицы измерения: мм (дюймы)

Накидной фланец 6"/DN150 из PVDF можно заказать вместе с прибором через спецификацию «Аксессуары, входящие в комплект поставки».

Контргайка для присоединения к процессу, верхняя сторона



A0028419

31 Размеры контргайки для присоединения к процессу, верхняя сторона, единицы измерения: мм (дюймы)

1 Уплотнение

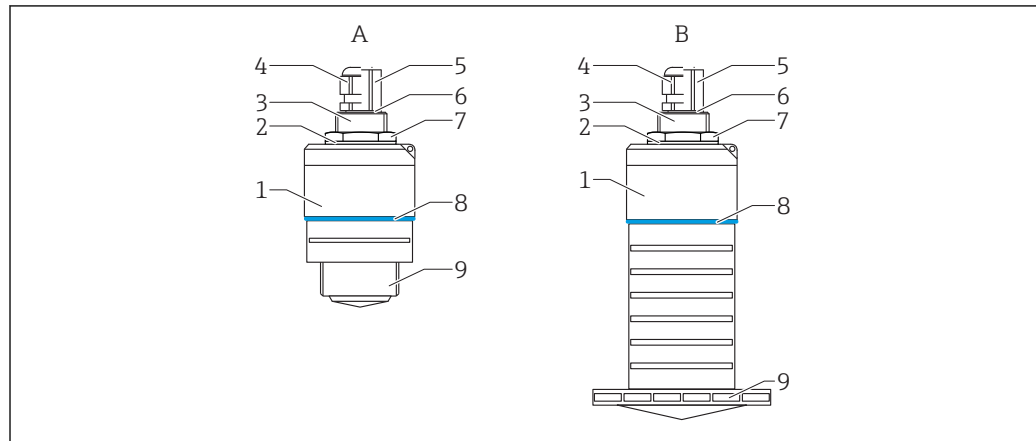
- Контргайка с уплотнением (EPDM) входит в комплект поставки.
- Материал: PA66.

Масса

Вес (с кабелем 5 м (16,4 фут)).

- Прибор с антенной 40 мм (1,5 дюйм): примерно 2,5 кг (5,5 фунт).
- Прибор с антенной 80 мм (3 дюйм): примерно 2,8 кг (6,2 фунт).

Материалы



A0028416

32 Обзор материалов

- A Антенна 40 мм (1,5 дюйм)
 B Антенна 80 мм (3 дюйм)
 1 Корпус датчика; PVDF
 2 Уплотнение; EPDM
 3 Верхняя сторона присоединения к процессу; PVDF
 4 Кабельное уплотнение; PA
 5 Переходник кабелепровода; CuZn, никелированный
 6 Уплотнительное кольцо; EPDM
 7 Контргайка; PA6.6
 8 Конструкционное кольцо; PBT-PC
 9 Нижняя сторона присоединения к процессу; PVDF

Соединительный кабель

Доступная длина кабеля: 5 до 300 м (16 до 980 фут).

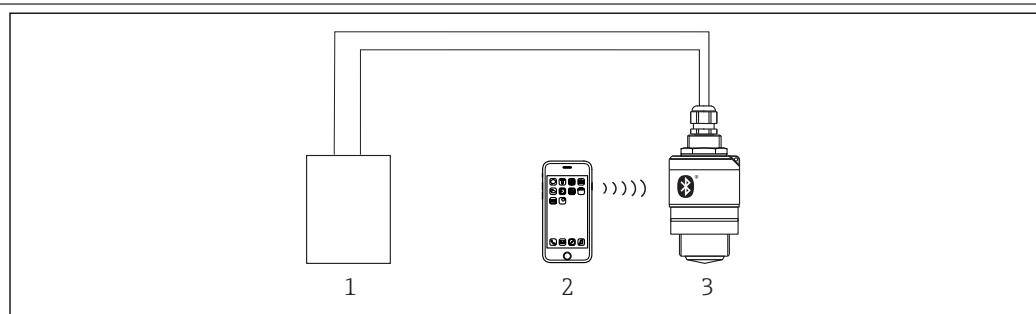
Материал: ПВХ.

Управление

Принцип управления

- 4 до 20 мА, HART
- Комментированная навигация по меню с краткими пояснениями отдельных функций параметров программного обеспечения.
- Опция: SmartBlue (приложение) через беспроводное соединение Bluetooth®.

Управление с использованием технологии беспроводной связи Bluetooth®

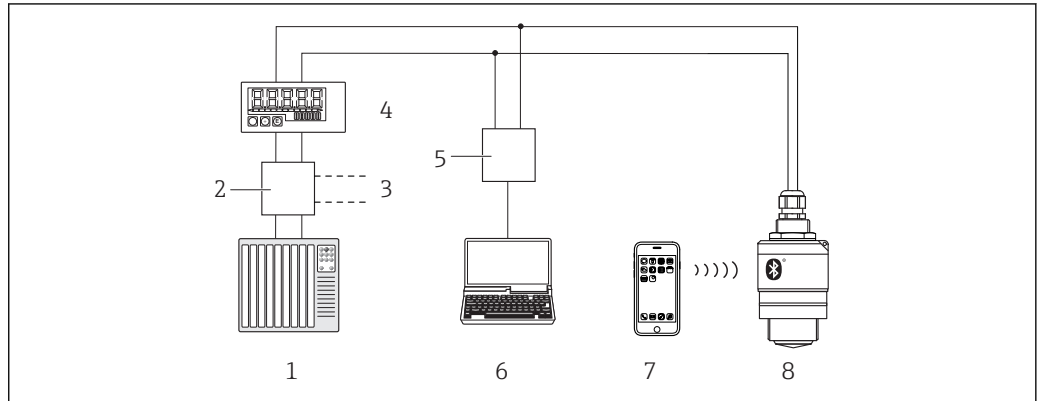


A0028895

33 Возможности дистанционного управления через беспроводную технологию Bluetooth®

- 1 Блок питания преобразователя
 2 Смартфон/планшет с приложением SmartBlue
 3 Преобразователь с беспроводной технологией Bluetooth®

По протоколу HART



A0028894

34 Варианты дистанционного управления по протоколу HART

- 1 ПЛК (программируемый логический контроллер)
- 2 Активный барьер искрозащиты, например RN221N (с резистором линий связи)
- 3 Подключение для Cotybox FXA195
- 4 Индикатор сигналов RIA15 с питанием по токовой петле
- 5 Cotybox FXA195 (USB)
- 6 Компьютер с программным обеспечением (FieldCare, DeviceCare)
- 7 Смартфон/планшет с приложением SmartBlue
- 8 Преобразователь с беспроводной технологией Bluetooth®

Сертификаты и нормативы



Сертификаты и нормативы можно вызвать в любой момент с помощью Product Configurator.

| | |
|----------------------------|---|
| Маркировка CE | Измерительная система соответствует всем нормативным требованиям применимых директив ЕС. Эти требования перечислены в декларации соответствия требованиям ЕС вместе с применимыми стандартами. Компания Endress+Hauser подтверждает успешное испытание прибора нанесением маркировки CE. |
| RoHS | Измерительная система соответствует ограничениям по применяемым веществам согласно Директиве об ограничении использования опасных веществ 2011/65/EU (RoHS 2). |
| Соответствие EAC | Измерительная система соответствует юридическим требованиям применимых директив EAC. Эти директивы и действующие стандарты перечислены в заявлении о соответствии EAC. Endress+Hauser подтверждает успешное испытание прибора нанесением маркировки EAC. |
| Маркировка RCM-Tick | Предлагаемый продукт или измерительная система соответствует требованиям Управления по связи и средствам массовой информации Австралии (ACMA) к целостности сетей, оперативной совместимости, точностным характеристикам, а также требованиям норм охраны труда. В данном случае обеспечивается соответствие требованиям в отношении электромагнитной совместимости. На паспортные таблички соответствующих приборов наносится маркировка RCM-Tick. |



A0029561

| | |
|--------------------|--|
| Сертификаты | <ul style="list-style-type: none"> ■ Безопасная зона ■ ATEX II 1 G Ex ia IIC T4 Ga. ■ ATEX II 1/2 G Ex ia IIC T4 Ga/Gb. ■ CSA C/US, общее назначение. ■ CSA C/US IS класс I, раздел 1, гр. A-D, тип взрывозащиты AEx ia / Ex ia T4. ■ CSA C/US C.I.Div.2 Gr.A-D, T4 ■ EAC Ga/Gb Ex ia IIC T4 X ■ МЭК Ex ia IIC T4 Ga/Gb ■ KC Ex ia IIC T4 Ga/Gb¹⁾ ■ INMETRO Ex ia IIC T4 Ga/Gb ■ NEPSI Ex ia IIC T4 Ga/Gb ■ TIS Ex ia IIC T4¹⁾ <p>При работе во взрывоопасных зонах необходимо соблюдать дополнительные указания по технике безопасности во взрывоопасных зонах. См. отдельный документ «Указания по технике безопасности» (XA) в комплекте поставки. Ссылка на применимый к прибору документ XA приводится на его заводской табличке.</p> |
|--------------------|--|

| | |
|---|---|
| Взрывозащищенные смартфоны и планшетные компьютеры | Во взрывоопасных зонах допускается использование только мобильных устройств, имеющих сертификат взрывозащиты. |
|---|---|

| | |
|--|---|
| Оборудование, работающее под давлением, допустимое давление ≤ 200 бар (2 900 фунт/кв. дюйм) | Приборы для измерения давления с фланцем и резьбовой бобышкой, корпус которых не находится под давлением, не подпадают под действие Директивы по оборудованию, работающему под давлением, независимо от максимального допустимого давления. |
|--|---|

1) В разработке (на момент публикации).

Причины:

Согласно статье 2, п. 5 Директивы ЕС 2014/68/EU, устройства для работы под давлением определяются как "устройства с рабочей функцией, имеющие корпуса, находящиеся под давлением".

Если прибор для измерения давления не имеет корпуса, находящегося под давлением (камеры высокого давления, которую можно определить как таковую), то, с точки зрения данной Директивы, он не является устройством для работы под давлением.

Радиочастотный стандарт EN 302729-1/2

Приборы соответствуют радиочастотному стандарту для радарных уровнемеров (LPR) EN 302729-1/2 и сертифицированы для использования внутри и снаружи закрытых резервуаров в странах ЕС и ЕАСТ. В качестве обязательного условия рассматриваемые страны уже должны были внедрить этот стандарт.

В настоящее время данная директива введена в действие в следующих странах.

Бельгия, Болгария, Германия, Дания, Эстония, Франция, Греция, Соединенное Королевство, Ирландия, Исландия, Италия, Лихтенштейн, Литва, Латвия, Мальта, Нидерланды, Норвегия, Австрия, Польша, Португалия, Румыния, Швеция, Швейцария, Словакия, Испания, Чешская Республика, Кипр.

В остальных странах, отсутствующих в списке, продолжается процесс ввода в действие.


Относительно эксплуатации приборов снаружи закрытых резервуаров необходимо учитывать указанное ниже.

1. Прибор должен быть установлен в соответствии с инструкциями, приведенными в разделе «Монтаж».
2. Монтаж должен выполняться квалифицированными опытными специалистами.
3. Антенна прибора должна быть установлена в фиксированном положении и направлена вертикально вниз.
4. Место монтажа должно находиться на расстоянии 4 км от астрономических станций, список которых приведен ниже, либо должно быть получено необходимое разрешение от соответствующих органов власти. Если прибор устанавливается на расстоянии 4 до 40 км от одной из перечисленных станций, то высота его установки над землей не должна превышать 15 м (49 фут).

Астрономические станции

| Страна | Название станции | Широта | Долгота |
|----------------|-----------------------|--------------|--------------|
| Германия | Эффельсберг | 50°31'32" СШ | 06°53'00" ВД |
| Финляндия | Метсахови | 60°13'04" СШ | 24°23'37" ВД |
| | Туорла | 60°24'56" СШ | 24°26'31" ВД |
| Франция | Плато де Буре | 44°38'01" СШ | 05°54'26" ВД |
| | Флойрак | 44°50'10" СШ | 00°31'37" ЗД |
| Великобритания | Кэмбридж | 52°09'59" СШ | 00°02'20" ВД |
| | Демхолл | 53°09'22" СШ | 02°32'03" ЗД |
| | Джодрелл Бэнк | 53°14'10" СШ | 02°18'26" ЗД |
| | Нокин | 52°47'24" СШ | 02°59'45" ЗД |
| | Пикмир | 53°17'18" СШ | 02°26'38" ЗД |
| Италия | Медицина | 44°31'14" СШ | 11°38'49" ВД |
| | Ното | 36°52'34" СШ | 14°59'21" ВД |
| | Сардиния | 39°29'50" СШ | 09°14'40" ВД |
| Польша | Краковский Форт Скала | 50°03'18" СШ | 19°49'36" ВД |
| Россия | Дмитров | 56°26'00" СШ | 37°27'00" ВД |
| | Калязин | 57°13'22" СШ | 37°54'01" ВД |
| | Пушино | 54°49'00" СШ | 37°40'00" ВД |
| | Зеленчукская | 43°49'53" СШ | 41°35'32" ВД |

| Страна | Название станции | Широта | Долгота |
|-----------|------------------|--------------|--------------|
| Швеция | Онсала | 57°23'45" СШ | 11°55'35" ВД |
| Швейцария | Бейен | 47°20'26" СШ | 08°06'44" ВД |
| Испания | Йебес | 40°31'27" СШ | 03°05'22" ЗД |
| | Робледо | 40°25'38" СШ | 04°14'57" ЗД |
| Венгрия | Пенк | 47°47'22" СШ | 19°16'53" ВД |


 В общем случае необходимо руководствоваться рекомендациями, приведенными в стандарте EN 302729-1/2.

Федеральная комиссия связи США/Министерство промышленности Канады


Прибор соответствует требованиям, изложенным в части 15 Правил Федеральной комиссии по связи США (а также стандартам Министерства промышленности Канады для радиопередающих устройств, не подлежащих лицензированию). Прибор должен работать с соблюдением следующих двух условий: (1) прибор не должен создавать вредных помех и (2) прибор должен принимать все поступающие сигналы, включая те, которые могут стать причиной ненадлежащего рабочего состояния.

Le présent appareil est conforme aux CNR d'Industrie Canada applicables aux appareils radio exempts de licence. L'exploitation est autorisée aux deux conditions suivantes: (1) l'appareil ne doit pas produire de brouillage, et (2) l'utilisateur de l'appareil doit accepter tout brouillage radioélectrique subi, même si le brouillage est susceptible d'en compromettre le fonctionnement.

[Любые] Вносимые в данное оборудование изменения или модификации, не санкционированные явным образом компанией Endress+Hauser, могут повлечь за собой отмену разрешения Федеральной комиссии по связи США на эксплуатацию данного оборудования.

 Это оборудование протестировано и соответствует предельным значениям для цифрового устройства класса В согласно части 15 Правил Федеральной комиссии по связи США. Эти предельные значения предназначены для обеспечения соответствующей защиты от вредных помех в месте установки. Данное оборудование генерирует, использует и может излучать радиочастотную энергию. При неправильном монтаже и использовании не в соответствии с инструкцией оно может генерировать помехи, препятствующие радиосвязи. Тем не менее, отсутствие помех в конкретной установке не гарантируется. Если данное оборудование вызывает помехи, затрудняющие прием радио- или телевизионного сигнала, что можно определить путем включения и выключения оборудования, можно попытаться устранить их с помощью одной или нескольких из нижеперечисленных мер:

- переориентация или перемещение приемной антенны;
- увеличение расстояния между оборудованием и приемником;
- подключение оборудования к выходу, относящемуся к цепи, к которой не подключен приемник;
- консультация с поставщиком или опытным специалистом в области радиотехники и телевидения.

 ■ Установка прибора LPR/TLPR должна производиться квалифицированным персоналом в строгом соблюдении инструкций изготовителя.

- Использование этого прибора основано на принципе «без помех, без защиты». Это означает, что пользователь должен согласиться на использование мощной РЛС на той же полосе частот, которая может создавать помехи для прибора или повредить его. Однако приборы, мешающие операциям первичного лицензирования, должны быть демонтированы за счет пользователя.
- Только для использования без аксессуара «трубка для защиты от затопления», т.е. НЕ в полевых условиях: этот прибор должен устанавливаться и эксплуатироваться в полностью закрытом резервуаре для исключения радиоизлучений, которые в противном случае могут создать помехи для аэронавигации.

Идентификаторы федеральной комиссии связи США/министерства промышленности Канады

Радарный прибор для измерения уровня в резервуарах

- **HVIN: FMR20**
 - FCC ID: LCGFMR2XK
 - Идентификатор министерства промышленности Канады: 2519A-2K
- **HVIN: FMR20X**
 - FCC ID: LCGFMR2XKT
 - Идентификатор министерства промышленности Канады: 2519A-2KT

Радарный уровнемер

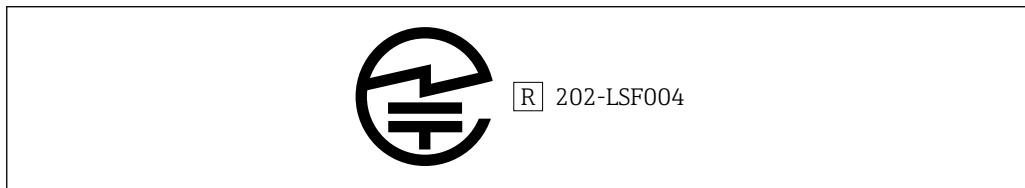
- **HVIN: FMR20+R7; FMR20+R8**
 - FCC ID: LCGFMR2XKF
 - Идентификатор министерства промышленности Канады: 2519A-2KF
- **HVIN: FMR20+R7X; FMR20+R8X**
 - FCC ID: LCGFMR2XKL
 - Идентификатор министерства промышленности Канады: 2519A-2KL

Соответствие закону Японии о радиотехнике и закону о телекоммуникационном бизнесе в Японии

Это устройство предоставляется в соответствии с законом Японии о радиотехнике (電波法) и законом о телекоммуникационном бизнесе в Японии (電気通信事業法). Внесение изменений в устройство запрещено (в противном случае, выданный номер стандарта будет считаться недействительным).

№ сертификата.: 202-LSF004

Эти изделия помечены на заводской табличке знаком соответствия техническим регламентам (GITEKI) Министерства внутренних дел и коммуникаций Японии (MIC).



A0032960

Другие стандарты и директивы

- МЭК/EN 61010-1: Безопасность электрических контрольно-измерительных приборов и лабораторного оборудования.
- МЭК/EN 55011 «Электромагнитное излучение, радиочастотное излучение для класса В». Промышленное, научное и медицинское оборудование – Характеристики электромагнитных помех - Пределы и методы измерения.
- МЭК/EN 61000-4-2 Стойкость к электромагнитному излучению, электростатический разряд (критерий функционирования А). Электромагнитная совместимость (ЭМС): методики тестирования и измерения – Тест на устойчивость к электростатическим разрядам (ESD).
- МЭК/EN 61000-4-3 Стойкость к электромагнитному излучению, восприимчивость к радиочастотным полям (критерий функционирования А). Стойкость к электромагнитному излучению (ЭМС): методики тестирования и измерения – Излучение, радиочастота, тест на устойчивость к электромагнитному полю.
- МЭК/EN 61000-4-4 Стойкость к электромагнитному излучению, выбросы (критерий функционирования В). Электромагнитная совместимость (ЭМС): методики тестирования и измерения – Тест на стойкость к быстрым переходным электрическим процессам/выбросам.
- МЭК/EN 61000-4-5 Стойкость к электромагнитному излучению, всплески (критерий функционирования В). Электромагнитная совместимость (ЭМС): методики тестирования и измерения – Тест на устойчивость к всплескам.
- МЭК/EN 61000-4-6 Стойкость к электромагнитному излучению, наведенные помехи (критерий функционирования А). Электромагнитная совместимость (ЭМС): методики тестирования и измерения – Стойкость к помехам, наведенным радиочастотными полями.

- МЭК/EN 61000-4-8
Стойкость к электромагнитному излучению, магнитные поля 50 Гц. Электромагнитная совместимость (ЭМС): методики тестирования и измерения – Тест на стойкость к магнитным полям промышленной частоты.
- EN 61000-6-3
Электромагнитное излучение, наведенные помехи. ЭМС: радиочастотные помехи – жилые и коммерческие зоны и легкая промышленность.
- NAMUR NE 21
Электромагнитная совместимость (ЭМС) производственного и лабораторного контрольного оборудования.
- NAMUR NE 43
Стандартизация уровня аварийного сигнала цифровых преобразователей с аналоговым выходным сигналом.
- NAMUR NE 107
Классификация состояний в соответствии с NE107.
- NAMUR NE 131
Требования к полевым приборам для использования в стандартных областях применения.
- IEEE 802.15.1
Требования к интерфейсу беспроводной связи *Bluetooth*[®].

Информация о заказе

Подробные сведения об оформлении заказа можно получить в ближайшей торговой организации нашей компании (www.addresses.endress.com) или в разделе Product Configurator веб-сайта www.endress.com.

1. Выберите ссылку «Corporate».
2. Выберите страну.
3. Выберите ссылку «Продукты».
4. Выберите прибор с помощью фильтров и поля поиска.
5. Откройте страницу прибора.

Кнопка «Конфигурация» справа от изображения прибора позволяет перейти к разделу Product Configurator.



Конфигуратор – инструмент для индивидуальной конфигурации продукта

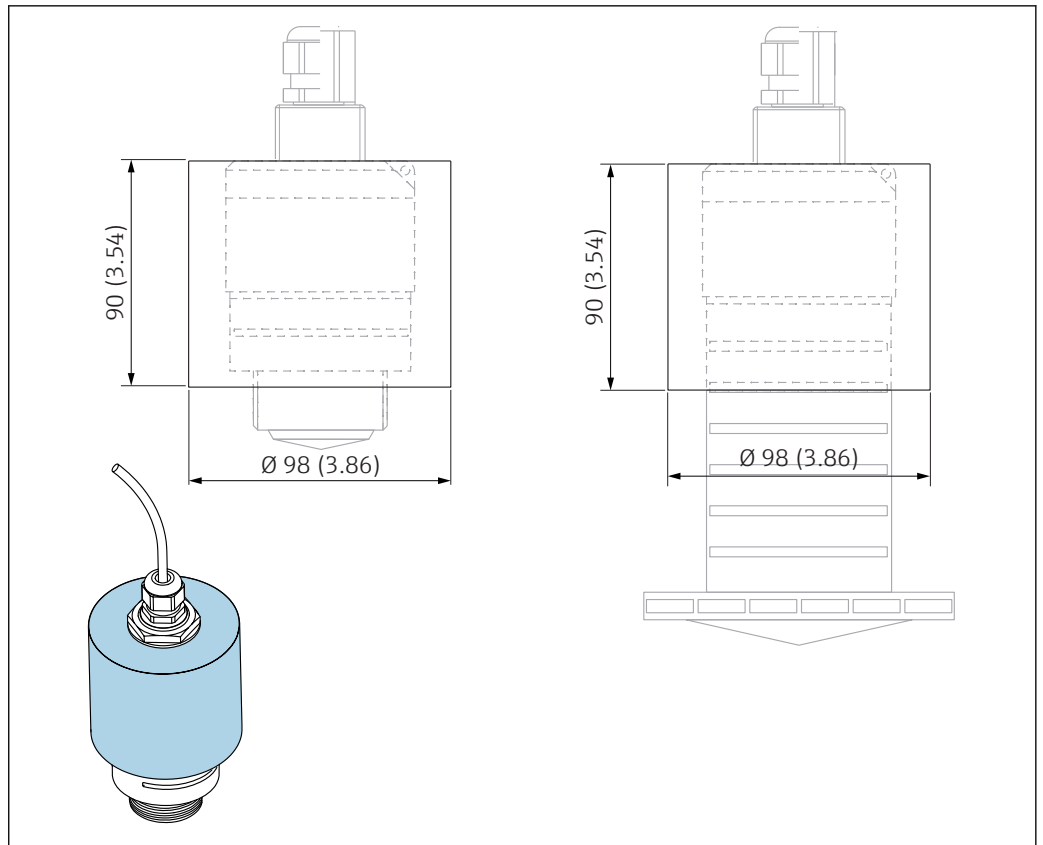
- Самые последние опции продукта
- В зависимости от прибора: прямой ввод специфической для измерительной точки информации, например, рабочего диапазона или языка настройки
- Автоматическая проверка совместимости опций
- Автоматическое формирование кода заказа и его расшифровка в формате PDF или Excel

Аксессуары

Аксессуары для прибора

Защитный козырек

Защитный козырек можно заказать как принадлежность или вместе с прибором через спецификацию «Аксессуары, входящие в комплект поставки».



A0028841

35 Размеры защитного козырька, единицы измерения: мм (дюймы)

Материал

PVDF

Код заказа

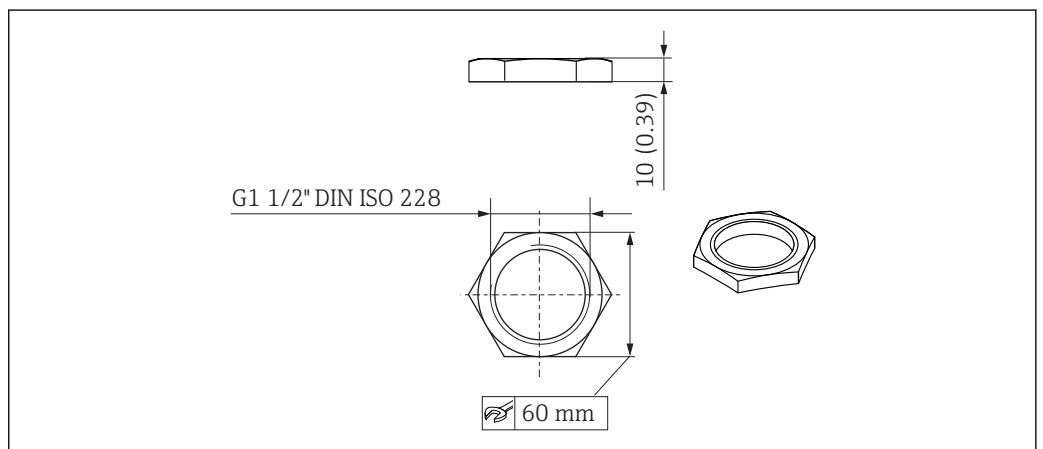
52025686



Если используется антенна 40 мм (1,5 дюйм) или 80 мм (3 дюйм), датчик будет закрыт не полностью.

Крепежная гайка G 1-1/2"

Пригодна для приборов с присоединением к процессу G 1-1/2" и MNPT 1-1/2".



A0028849

36 Размеры крепежной гайки, единицы измерения: мм (дюймы)

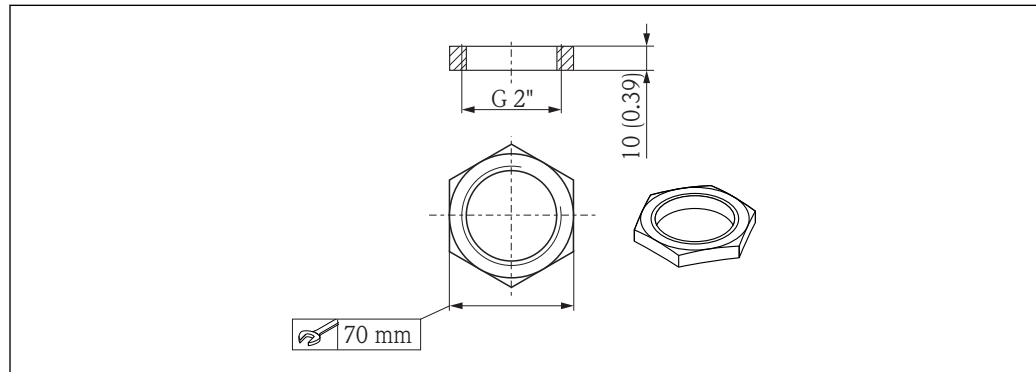
Материал

PC

Код заказа
52014146

Крепежная гайка G 2"

Пригодна для приборов с присоединением к процессу G 2" и MNPT 2" на передней стороне.



A0029101

37 Размеры крепежной гайки, единицы измерения: мм (дюймы)

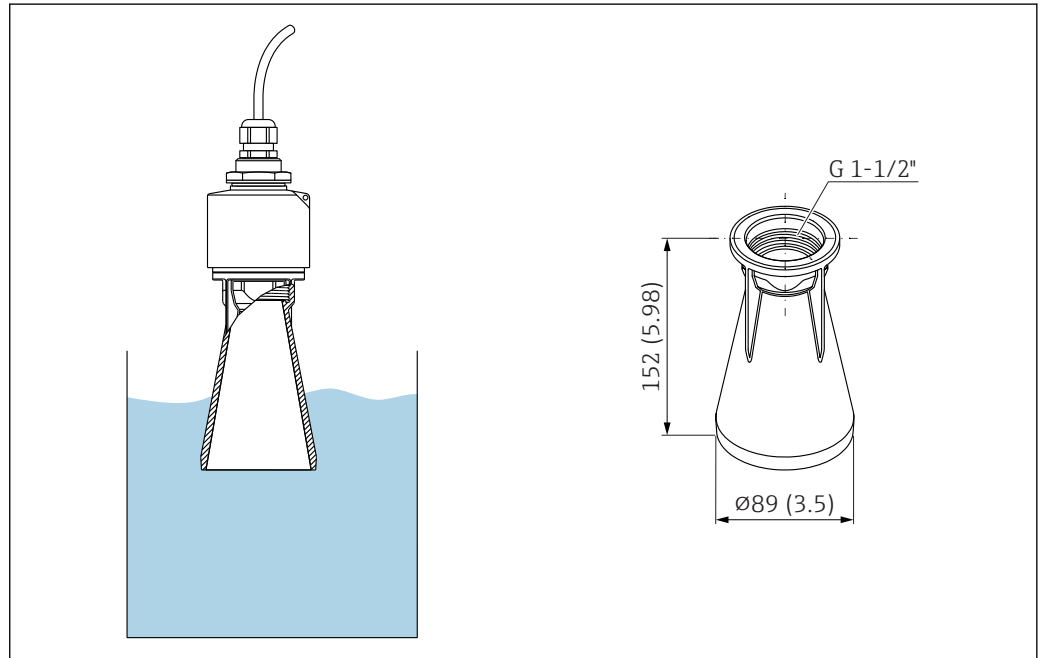
Материал
PC

Код заказа
52000598

Трубка для защиты от затопления 40 мм (1,5 дюйм)

Пригодна для использования с приборами, оснащенными антенной 40 мм (1,5 дюйм) и присоединением к процессу G 1-1/2" на передней стороне.

Трубку для защиты от затопления можно заказать вместе с прибором через спецификацию «Прилагаемые аксессуары».



38 Размеры трубки для защиты от затопления 40 мм (1,5 дюйм), единица измерения: мм (дюймы)

Материал

РВТ-РС, с металлизацией

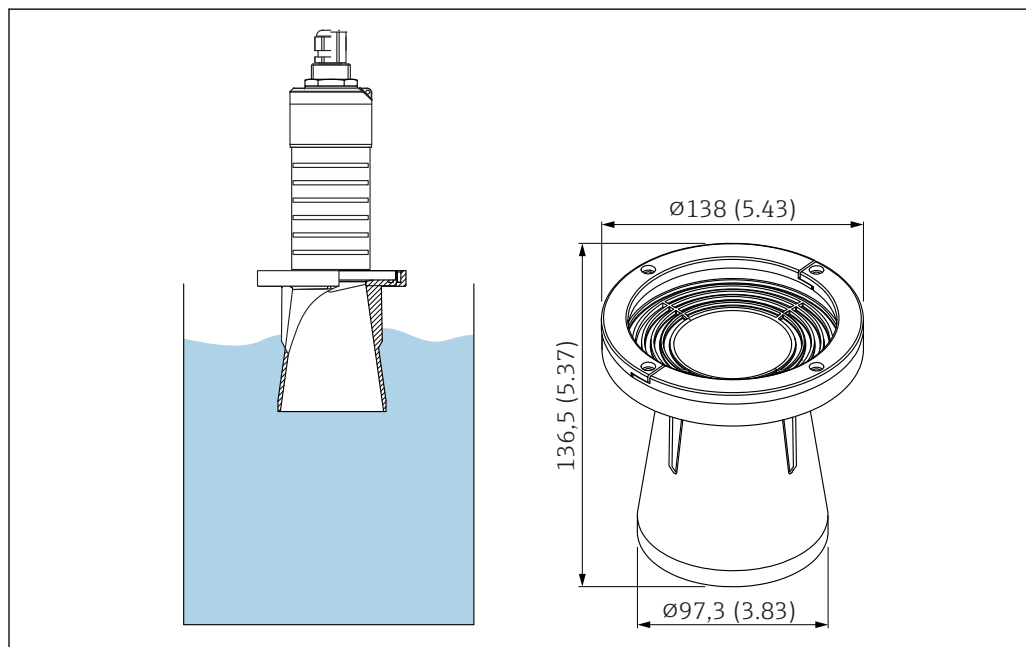
Код заказа

71325090

Трубка для защиты от заполнения водой 80 мм (3 дюйм)

Пригодна для использования с приборами, оснащенными антенной 80 мм (3 дюйм) и присоединением к процессу типа «монтаж со стороны заказчика без фланца».

Трубку для защиты от заполнения водой можно заказать как принадлежность или вместе с прибором через спецификацию «Аксессуары, входящие в комплект поставки».



39 Размеры трубки для защиты от заполнения водой 80 мм (3 дюйм), единица измерения: мм (дюймы)

Материал

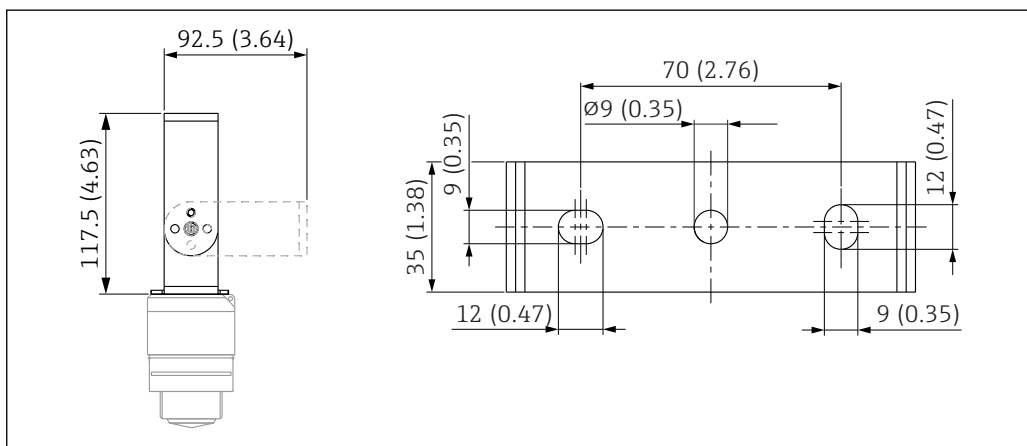
PVT-PC, с металлизацией

Код заказа

71327051

Монтажный кронштейн, регулируемый

Монтажный кронштейн можно заказать вместе с прибором через спецификацию «Аксессуары, входящие в комплект поставки».



A0028861

40 Размеры монтажного кронштейна, единицы измерения: мм (дюймы)

Состав:

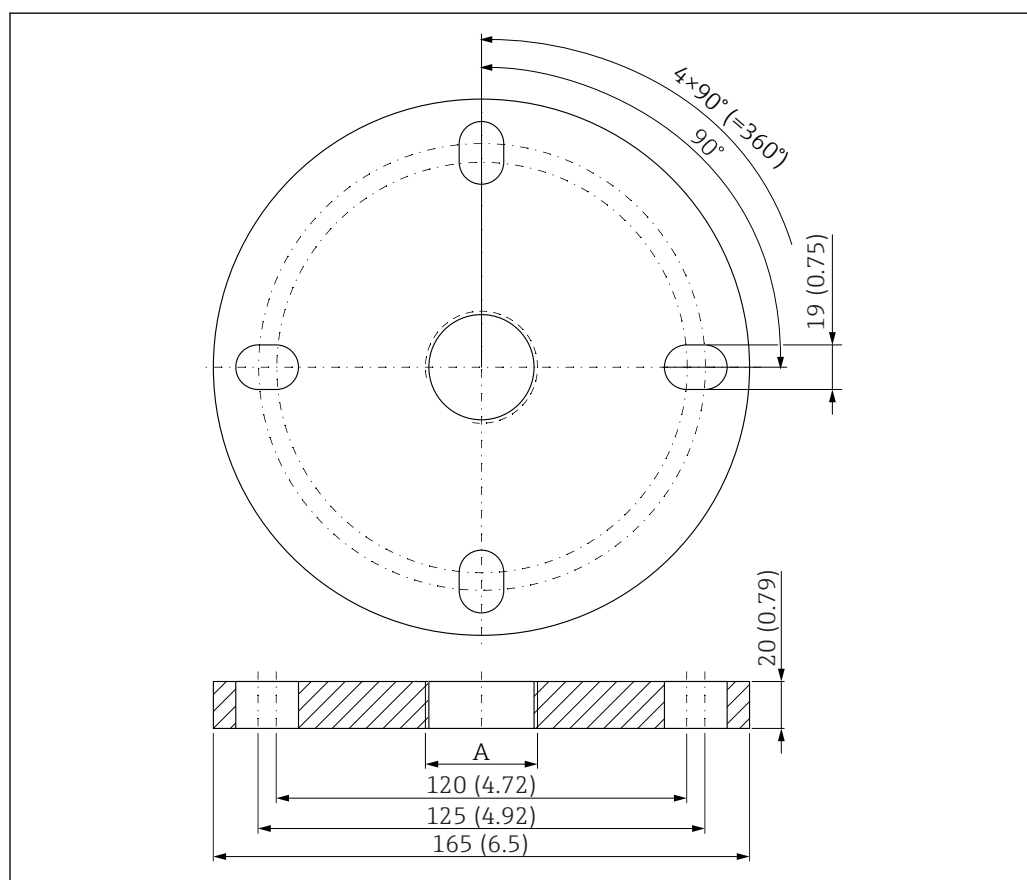
- 1 монтажный кронштейн, 316L (1.4404).
- 1 монтажный кронштейн, 316L (1.4404).
- 3 винта, А4.
- 3 крепежных диска, А4.

Код заказа

71325079

Фланец UNI 2"/DN50/50, PP

Фланец UNI 2"/DN50/50 можно заказать вместе с прибором через спецификацию «Аксессуары, входящие в комплект поставки».



A0037946

41 Размеры фланца UNI 2"/DN50/50, единица измерения: мм (дюймы)

A Подключение датчика в соответствии со спецификацией «Присоединение к процессу на передней стороне» или «Присоединение к процессу на задней стороне»

Материал

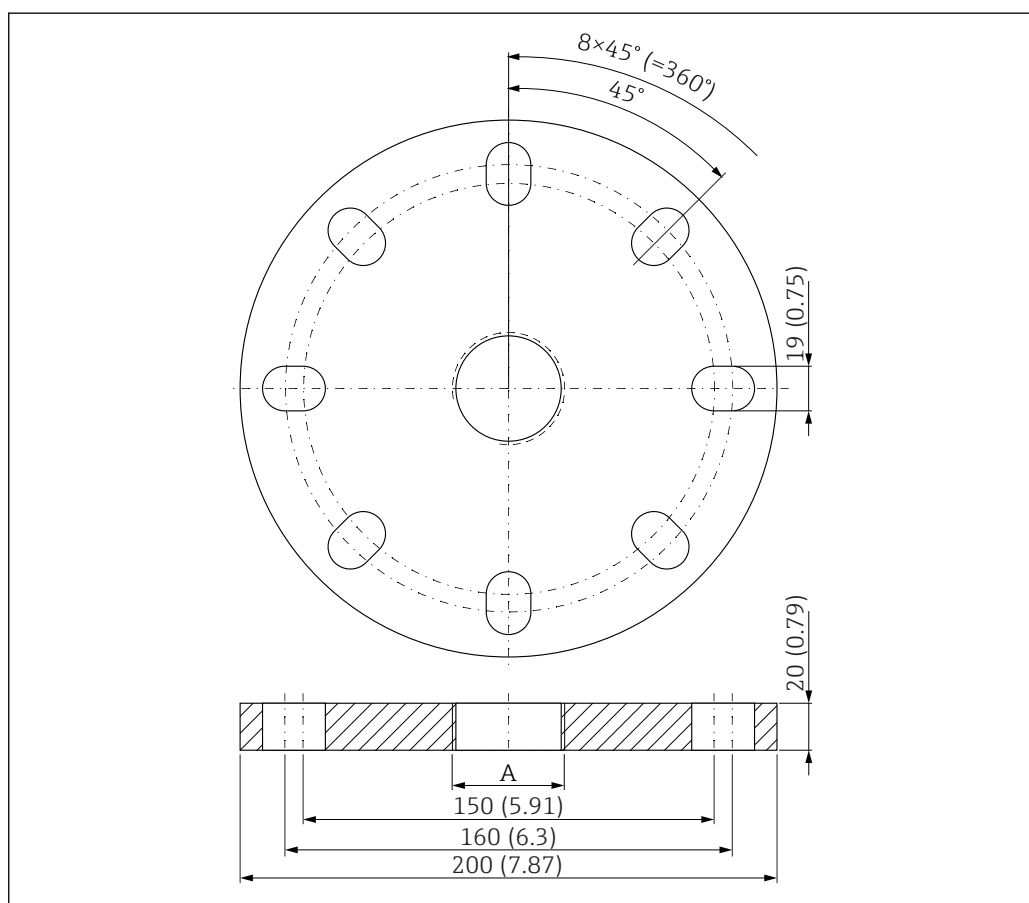
PP

Код заказа

FAX50-####

Фланец UNI 3"/DN80/80, PP

Фланец UNI 3"/DN80/80 можно заказать вместе с прибором через спецификацию «Аксессуары, входящие в комплект поставки».



A0037947

42 Размеры фланца UNI 3"/DN80/80, единица измерения: мм (дюймы)

A Подключение датчика в соответствии со спецификацией «Присоединение к процессу на передней стороне» или «Присоединение к процессу на задней стороне»

Материал

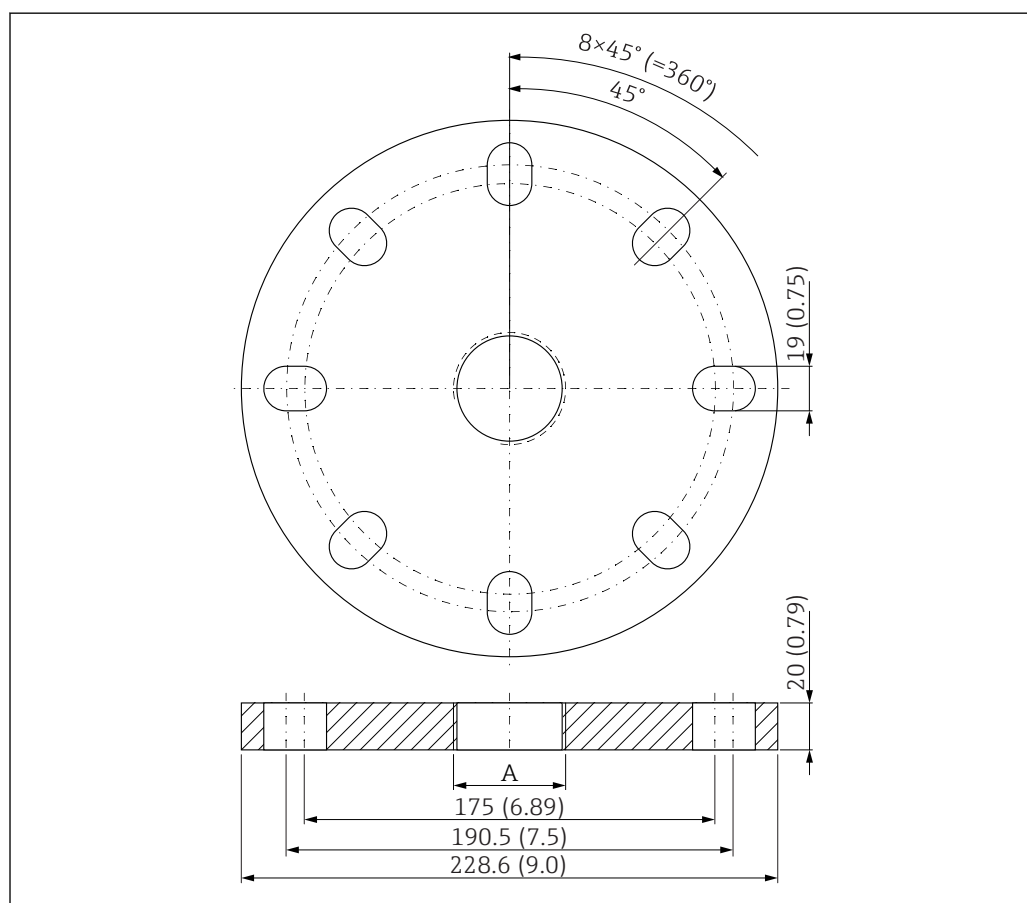
PP

Код заказа

FAX50-####

Фланец UNI 4"/DN100/100, PP

Фланец UNI 4"/DN100/100 можно заказать вместе с прибором через спецификацию «Аксессуары, входящие в комплект поставки».



A0037948

43 Размеры фланца UNI 4"/DN100/100, единица измерения: мм (дюймы)

A Подключение датчика в соответствии со спецификацией «Присоединение к процессу на передней стороне» или «Присоединение к процессу на задней стороне»

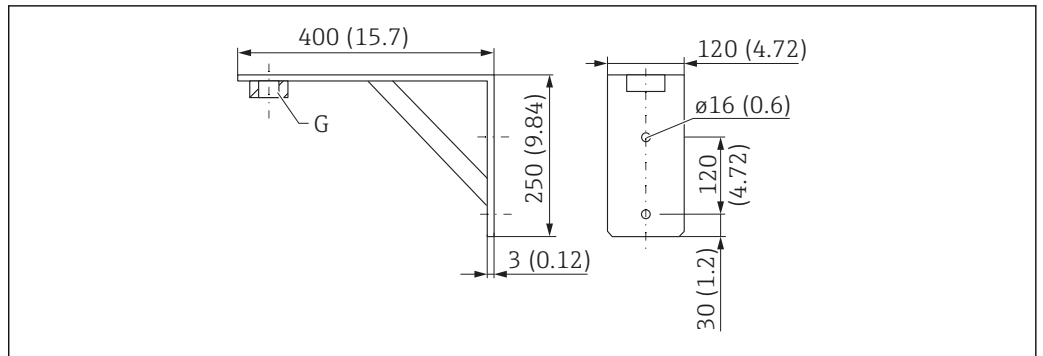
Материал

PP

Код заказа

FAX50-####

Угловой кронштейн для настенного монтажа



44 Размеры углового кронштейна, единицы измерения: мм (дюймы)

G Подключение датчика в соответствии со спецификацией «Присоединение к процессу на передней стороне»

Масса

3,4 кг (7,5 фунт)

Материал

316 Ti (1.4571)

Код заказа для присоединения к процессу G 1-1/2"

942669-0000

Также пригодно для резьбы MNPT 1-1/2"

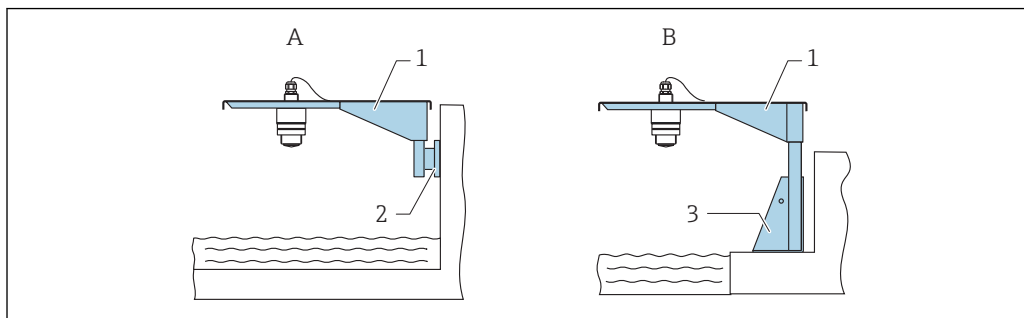
Код заказа для присоединения к процессу G 2"

942669-0001

Также пригодно для резьбы MNPT 2"

Консоль с шарниром

Тип монтажа: присоединение к процессу для датчика, задняя сторона



A0028885

45 Тип монтажа: присоединение к процессу для датчика, задняя сторона

A Монтаж на консоли и настенном кронштейне

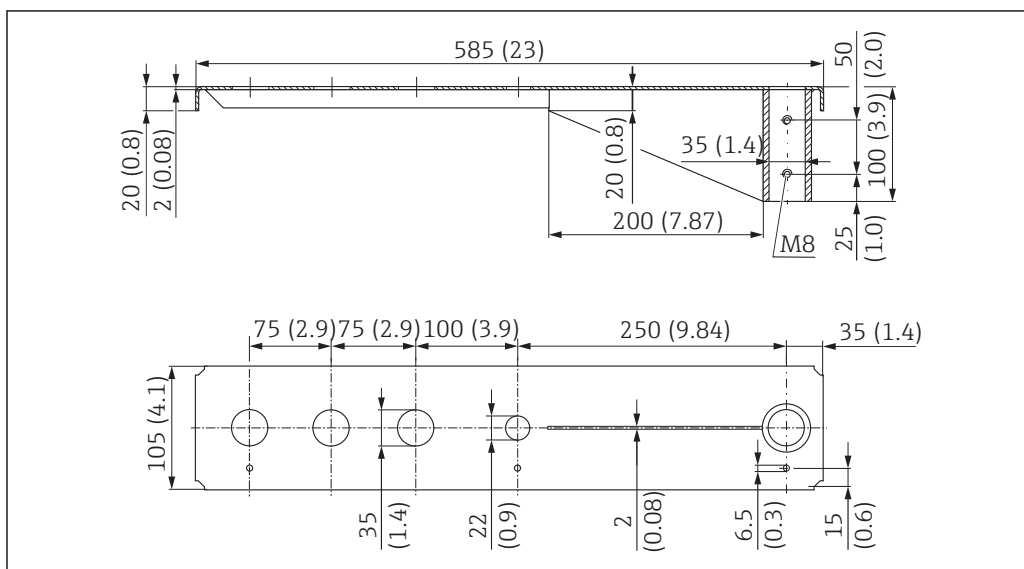
B Монтаж на консоли и монтажной раме

1 Консоль

2 Настенный кронштейн

3 Монтажная рама

Консоль (короткая) с шарниром, присоединение к процессу для датчика на задней стороне



A0037806

46 Размеры консоли (короткой) с шарниром, присоединение к процессу для датчика на задней стороне, единицы измерения: мм (дюймы)

Масса


2,1 кг (4,63 фунт)

Материал: сталь, горячеоцинкованная

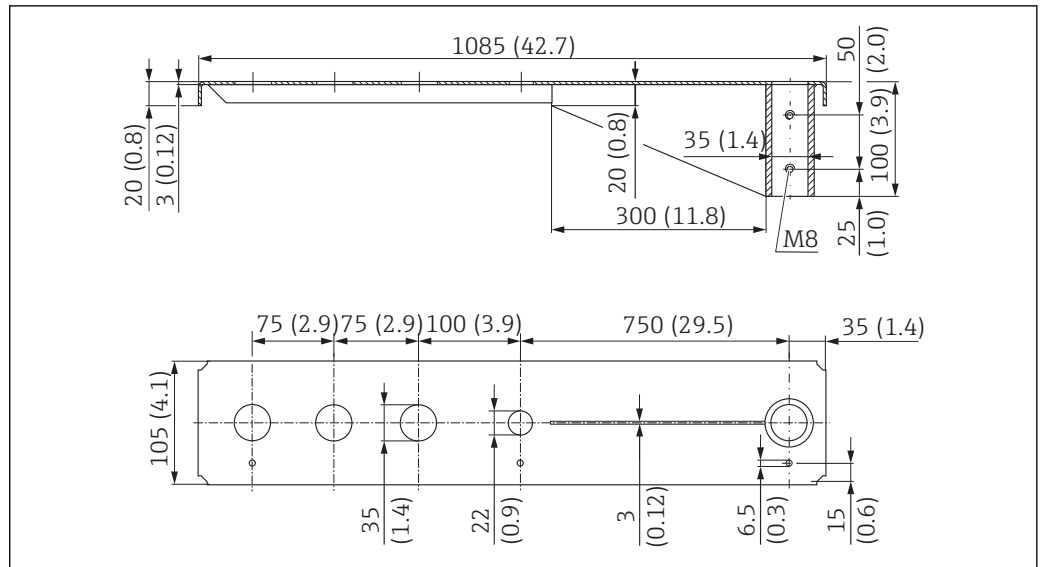
Код заказа: 919790-0000

Материал: сталь, 316Ti (1.4571)

Код заказа: 919790-0001

-  Отверстия 35 мм (1,38 дюйм) для всех соединений G 1" или MNPT 1" на задней стороне.
- Отверстие 22 мм (0,87 дюйм) может быть использовано для установки дополнительного датчика.
- Крепежные винты входят в комплект поставки.

Консоль (длинная) с шарниром, присоединение к процессу для датчика на задней стороне



47 Размеры консоли (длинной) с шарниром, присоединение к процессу для датчика на задней стороне, единицы измерения: мм (дюймы)

Масса

4,5 кг (9,92 фунт)

Материал: сталь, горячеоцинкованная

Код заказа: 919790-0002

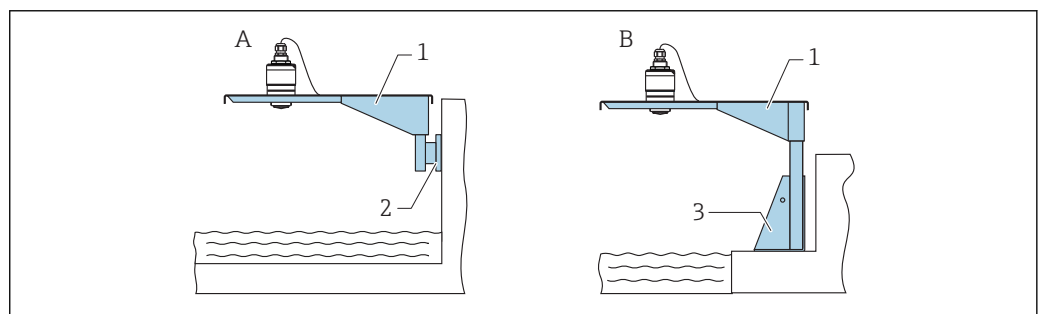
Материал: сталь, 316Ti (1.4571)

Код заказа: 919790-0003



- Отверстия 35 мм (1,38 дюйм) для всех соединений G 1" или MNPT 1" на задней стороне.
- Отверстие 22 мм (0,87 дюйм) может быть использовано для установки дополнительного датчика.
- Крепежные винты входят в комплект поставки.

Тип монтажа: присоединение к процессу для датчика, передняя сторона



48 Тип монтажа: присоединение к процессу для датчика, передняя сторона

A Монтаж на консоли и настенном кронштейне

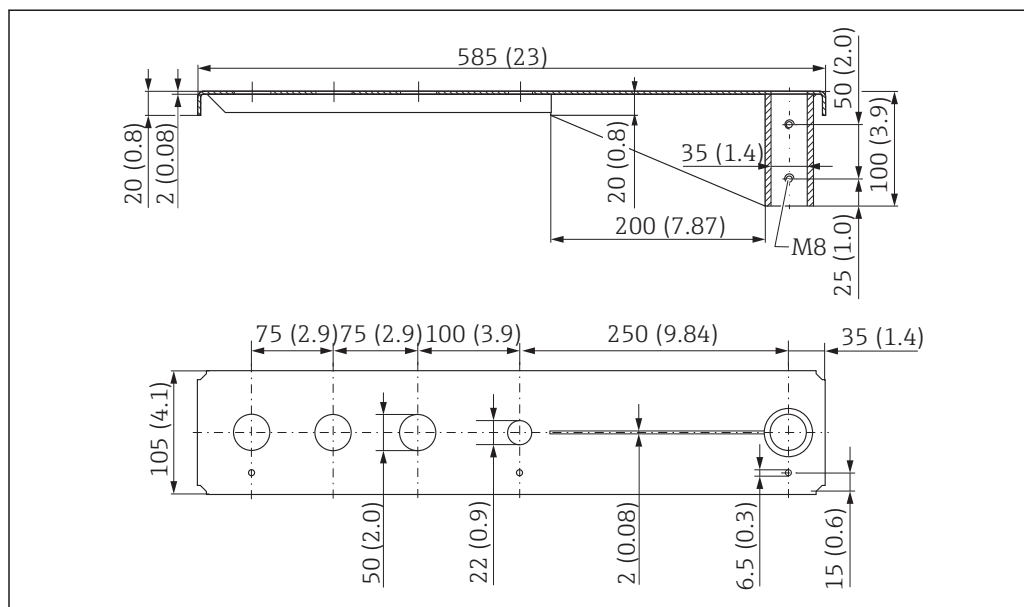
B Монтаж на консоли и монтажной раме

1 Консоль

2 Настенный кронштейн

3 Монтажная рама

Консоль (короткая) с шарниром, присоединение к процессу G 1-½" для датчика на передней стороне



A0037802

49 Размеры консоли (короткой) с шарниром, присоединение к процессу G 1-½" для датчика на передней стороне, единицы измерения: мм (дюймы)

Масса

1,9 кг (4,19 фунт)

Материал: сталь, горячеоцинкованная

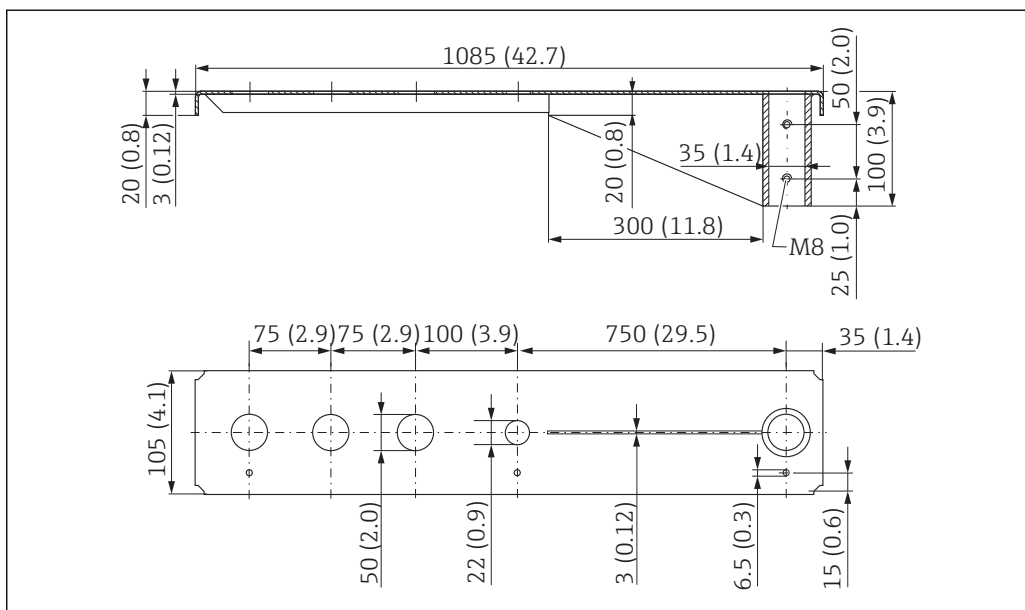
Код заказа: 52014131

Материал: сталь, 316Ti (1.4571)

Код заказа: 52014132

- i** ▪ Отверстия 50 мм (2,17 дюйм) для всех соединений G 1-½" (MNPT 1 -½") на передней стороне
- Отверстие 22 мм (0,87 дюйм) может быть использовано для установки дополнительного датчика.
- Крепежные винты входят в комплект поставки.

Консоль (длинная) с шарниром, присоединение к процессу G 1-½" для датчика на передней стороне



50 Размеры консоли (длинной) с шарниром, присоединение к процессу G 1-½" для датчика на передней стороне, единицы измерения: мм (дюймы)

Масса

4,4 кг (9,7 фунт)

Материал: сталь, горячеоцинкованная

Код заказа: 52014133

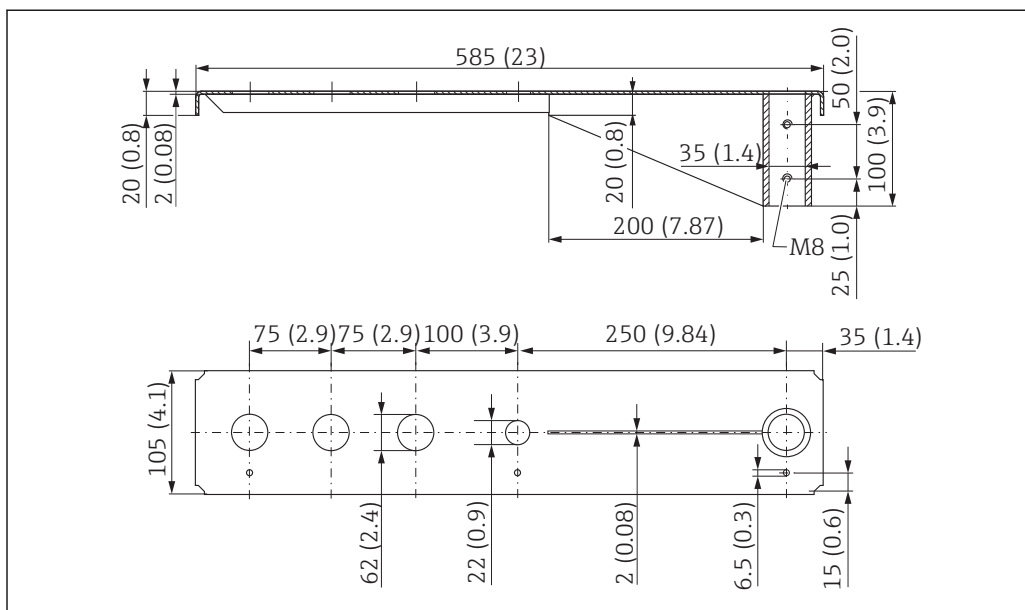
Материал: сталь, 316Ti (1.4571)

Код заказа: 52014134



- Отверстия 50 мм (2,17 дюйм) для всех соединений G 1-½" (MNPT 1 -½") на передней стороне
- Отверстие 22 мм (0,87 дюйм) может быть использовано для установки дополнительного датчика.
- Крепежные винты входят в комплект поставки.

Консоль (короткая) с шарниром, присоединение к процессу G 2" для датчика на передней стороне



A0037804

51 Размеры консоли (короткой) с шарниром, присоединение к процессу G 2" для датчика на передней стороне, единицы измерения: мм (дюймы)

Масса


1,9 кг (4,19 фунт)

Материал: сталь, горячеоцинкованная

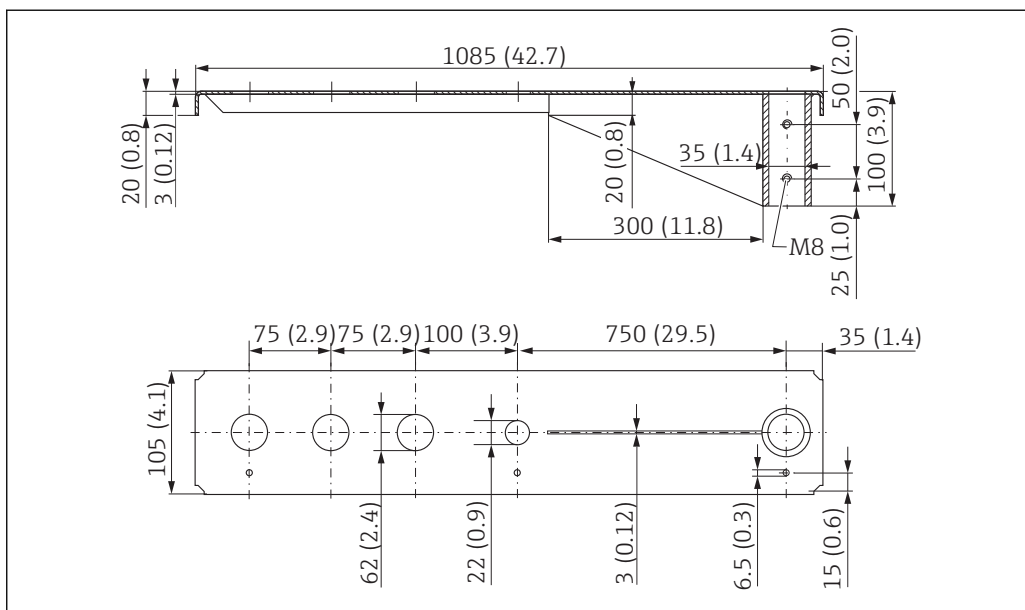
Код заказа: 52014135

Материал: сталь, 316Ti (1.4571)

Код заказа: 52014136

-  Отверстия 62 мм (2,44 дюйм) для всех соединений G 2" (MNPT 2") на передней стороне.
- Отверстие 22 мм (0,87 дюйм) может быть использовано для установки дополнительного датчика.
- Крепежные винты входят в комплект поставки.

Консоль (длинная) с шарниром, присоединение к процессу G 2" для датчика на передней стороне



52 Размеры консоли (длинной) с шарниром, присоединение к процессу G 1-1/2" для датчика на передней стороне, единицы измерения: мм (дюймы)

Масса

4,4 кг (9,7 фунт)

Материал: сталь, горячеоцинкованная

Код заказа: 52014137

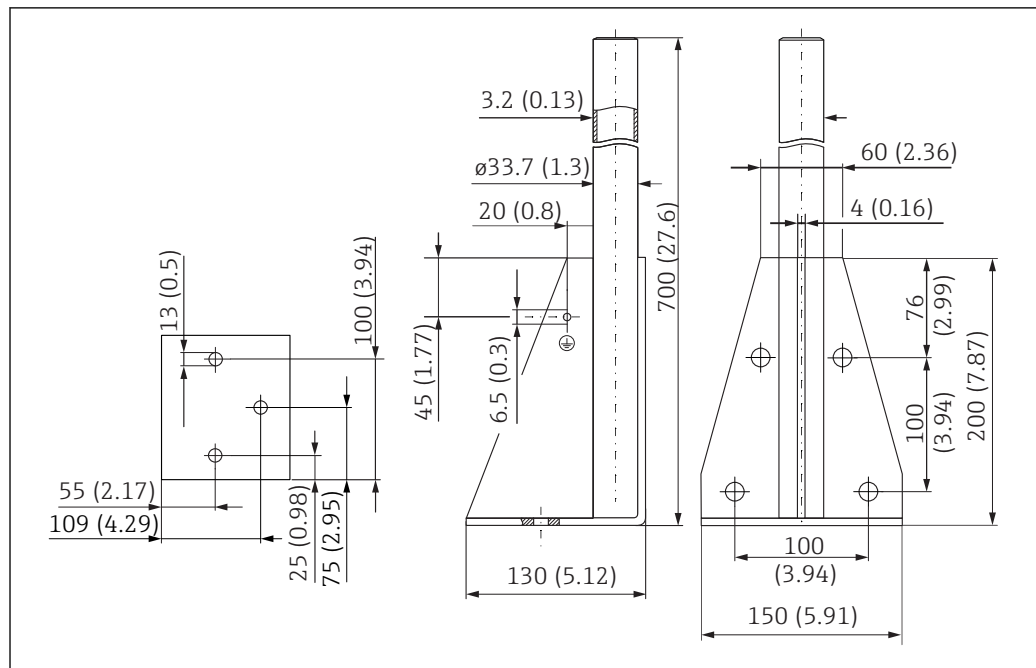
Материал: сталь, 316Ti (1.4571)

Код заказа: 52014138



- Отверстия 62 мм (2,44 дюйм) для всех соединений G 2" (MNPT 2") на передней стороне.
- Отверстие 22 мм (0,87 дюйм) может быть использовано для установки дополнительного датчика.
- Крепежные винты входят в комплект поставки.

Монтажная рама (короткая) для консоли с шарниром



A0037799

53 Размеры монтажной рамы (короткой), единицы измерения: мм (дюймы)

Масса

3,2 кг (7,06 фунт)

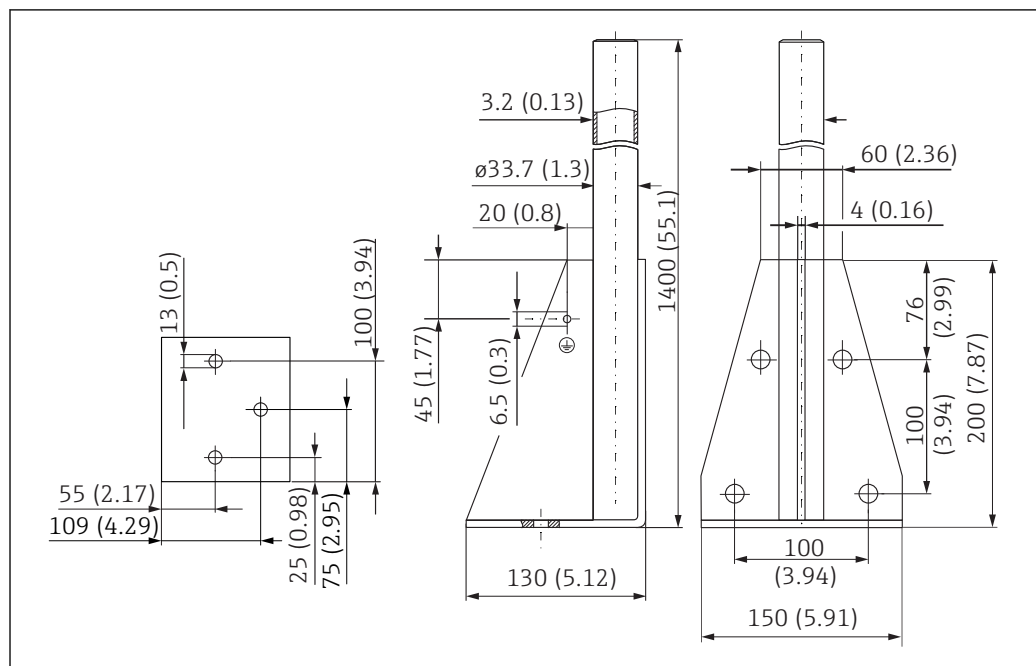
Материал: сталь, горячеоцинкованная

Код заказа: 919791-0000

Материал: сталь, 316Ti (1.4571)

Код заказа: 919791-0001

Монтажная рама (длинная) для консоли с шарниром



A0037800

54 Размеры монтажной рамы (длинной), единицы измерения: мм (дюймы)

Масса

4,9 кг (10,08 фунт)

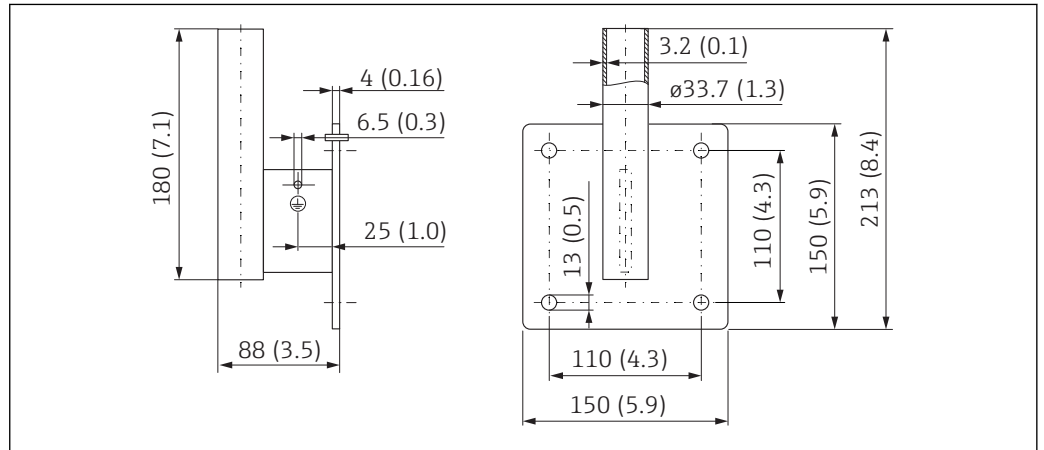
Материал: сталь, горячеоцинкованная

Код заказа: 919791-0002

Материал: сталь, 316Ti (1.4571)

Код заказа: 919791-0003

Настенный кронштейн для консоли с шарниром



55 Размеры настенного кронштейна, единицы измерения: мм (дюймы)

Масса

1,4 кг (3,09 фунт)

Код заказа: сталь, горячеоцинкованная

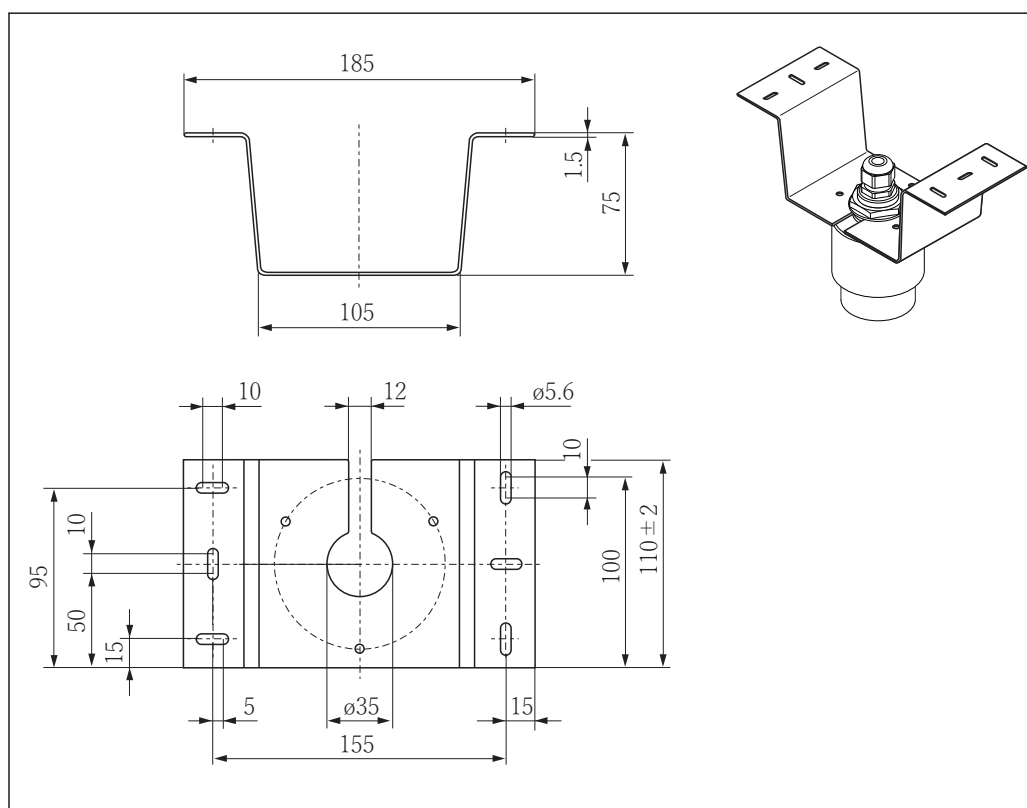
919792-0000

Код заказа: 316Ti (1.4571)

919792-0001

Монтажный кронштейн для установки на потолке

Кронштейн для потолочного монтажа можно заказать вместе с прибором через спецификацию «Аксессуары, входящие в комплект поставки».



A0028891

■ 56 Размеры монтажного кронштейна для установки на потолке, единицы измерения: мм (дюймы)

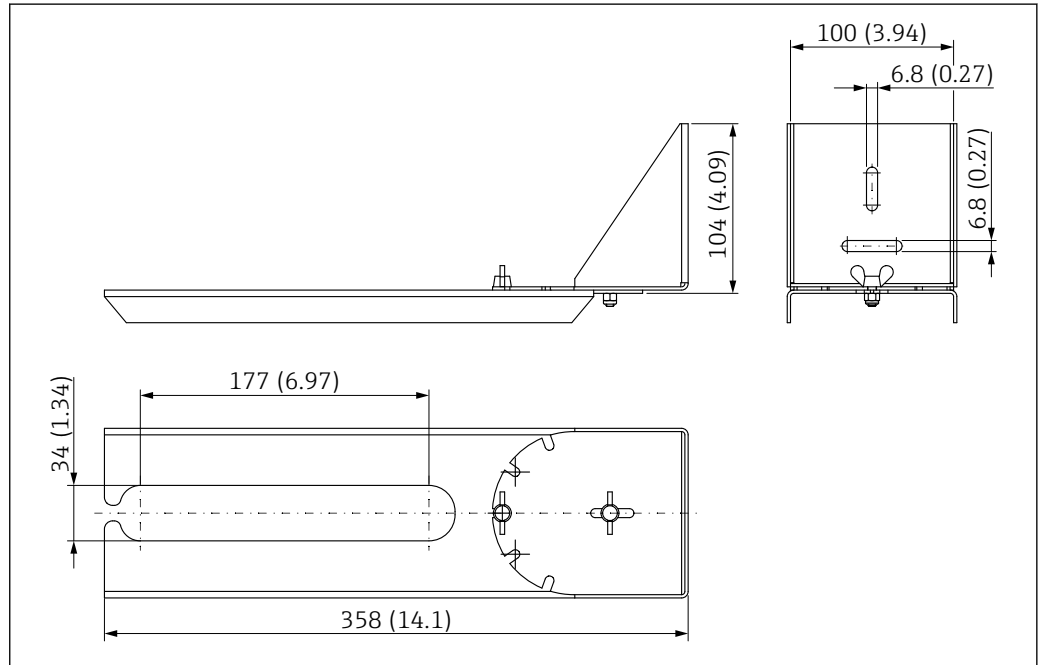
Материал
316L (1.4404)

Код заказа
71093130

Поворотный монтажный кронштейн для канализационного канала

Поворотный монтажный кронштейн используется для монтажа прибора в люке над канализационным каналом.

Монтажный кронштейн можно заказать вместе с прибором через раздел «Аксессуары, входящие в комплект поставки» спецификации изделия.



57 Размеры поворотного монтажного кронштейна, единицы измерения: мм (дюймы)

Материал

316L (1.4404)

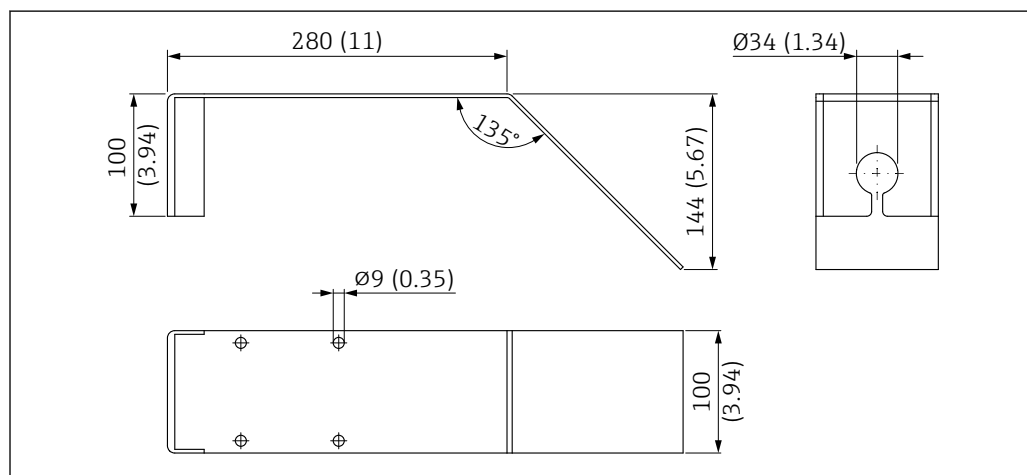
Код заказа

71429910

Отражающая пластина для горизонтального монтажа

Отражающая пластина используется для монтажа в ограниченном пространстве (канализационной шахте).

Отражающую пластину можно заказать вместе с прибором через раздел «Аксессуары, входящие в комплект поставки» спецификации изделия.



A0038142

58 Размеры отражающей пластины; единицы измерения: мм (дюймы)

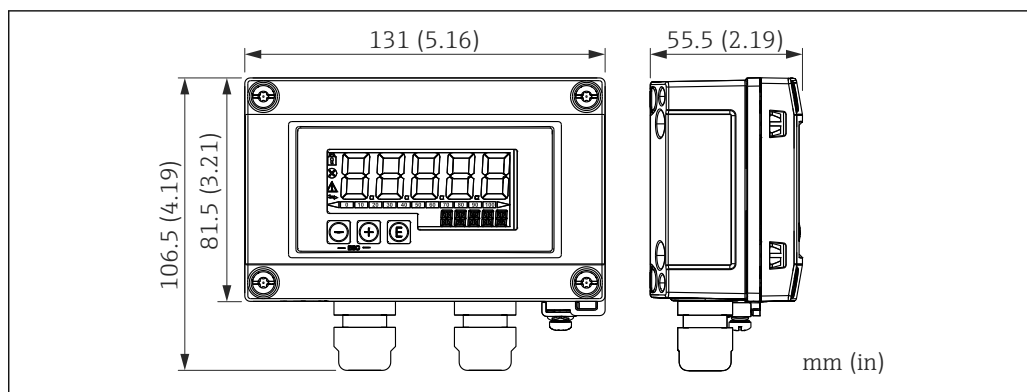
Материал

316L (1.4404)

Код заказа

71429905

Индикатор RIA15 в полевом корпусе



59 Размеры индикатора RIA15 в полевом корпусе, единицы измерения: мм (дюймы)

i Дистанционный индикатор RIA15 можно заказать вместе с прибором. Спецификация, позиция 620 «Встроенные аксессуары»:

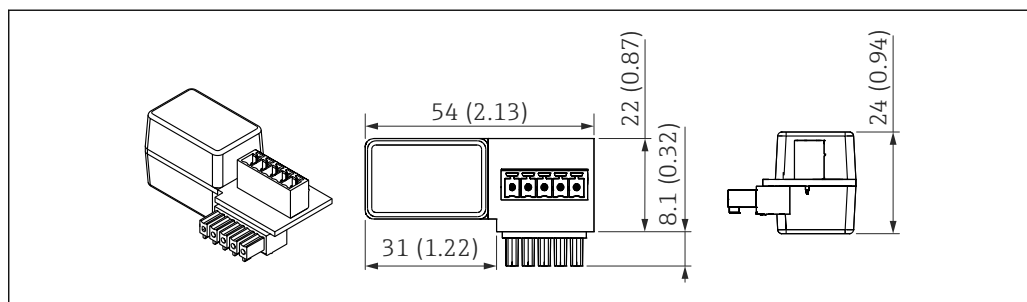
- опция R4 «Дистанционный индикатор RIA15 для использования в невзрывоопасной зоне, полевой корпус»;
- опция R5 «Дистанционный индикатор RIA15, Ex=взрывозащита, полевой корпус».

Материал полевого корпуса: пластмасса (PBT со стальными волокнами, антистатическая).

Другие варианты исполнения корпуса доступны в спецификации индикатора RIA15.

📖 Также можно заказать отдельно как аксессуар, подробнее см. техническое описание ПЮ1043К и руководство по эксплуатации ВА01170К.

Резистор связи HART



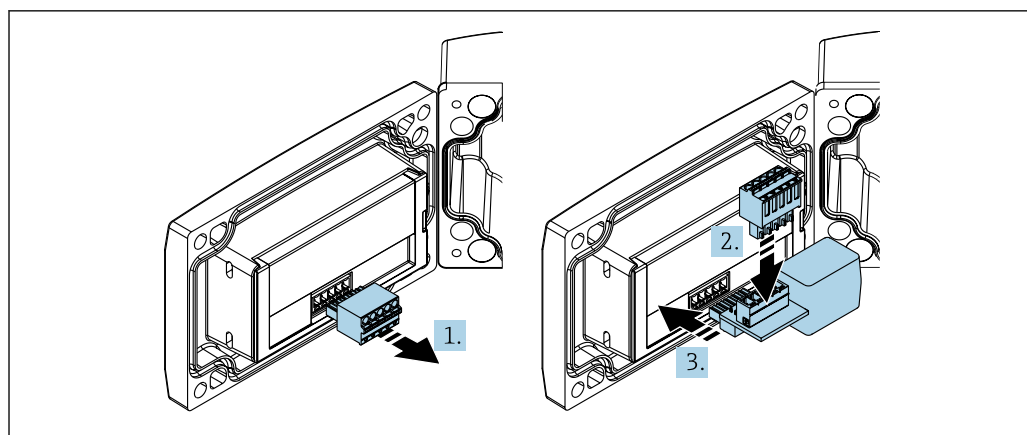
60 Размеры резистора связи HART, единицы измерения: мм (дюймы)

i Для связи HART обязательно устанавливается резистор связи. Если резистора нет изначально (например, в блоке питания RMA, RN221N, RNS221), его можно заказать вместе с прибором: спецификация, позиция 620 «Встроенные аксессуары», опция R6 «Резистор связи HART для взрывоопасных/невзрывоопасных зон».

Также можно заказать как аксессуар; код заказа RK01-BC.

📖 Также можно заказать отдельно как аксессуар, подробнее см. техническое описание ПЮ1043К и руководство по эксплуатации ВА01170К.

Резистор связи HART специально предназначен для использования в выносном индикаторе RIA15 и легко устанавливается.



A0020844

1. Отключите клеммный блок с разъемами.
2. Вставьте этот клеммный блок в модуль резистора связи HART.
3. Вставьте резистор связи HART в разъем в корпусе.

Аксессуары для связи**Commubox FXA195 HART**

Для искробезопасного исполнения со связью по протоколу HART с ПО FieldCare/DeviceCare через интерфейс USB.



Для получения подробной информации см. техническое описание TI00404F.

Преобразователь контура HART HMX50

Используется для оценки и преобразования динамических переменных процесса HART в аналоговые токовые сигналы или предельные значения.
Код заказа: 71063562.



Для получения подробной информации см. техническое описание TI00429F и руководство по эксплуатации BA00371F.

Беспроводной адаптер HART SWA70

Используется для беспроводного подключения полевых приборов.
Адаптер WirelessHART легко встраивается в полевые приборы и существующую инфраструктуру. Он обеспечивает защиту и безопасность передачи данных и поддерживает параллельную работу с другими беспроводными сетями.



Для получения дополнительной информации см. руководство по эксплуатации BA00061S.

Fieldgate FXA320

Устройство периферийное для дистанционного мониторинга полевых приборов с выходным сигналом 4 до 20 мА и цифровым выходным сигналом.



Для получения подробной информации см. техническое описание TI00025S и руководство по эксплуатации BA00053S.

Fieldgate FXA520 HART

Устройство периферийное для дистанционного мониторинга полевых приборов с интерфейсом HART/4 до 20 мА и цифровым выходным сигналом.



Для получения подробной информации см. техническое описание TI00025S и руководство по эксплуатации BA00051S.

Аксессуары для обслуживания**Applicator**

Программное обеспечение для выбора и расчета измерительных приборов Endress+Hauser:

- расчет всех необходимых данных для определения оптимального измерительного прибора, таких как падение давления, точность или присоединения к процессу;
- графическое представление результатов расчета.

Управление всеми связанными с проектом данными и параметрами на протяжении всего жизненного цикла проекта, документирование этих данных, удобный доступ.

Applicator доступен:

<https://portal.endress.com/webapp/applicator>.

Конфигуратор

Product Configurator – средство для индивидуальной конфигурации изделия.

- Самая актуальная информация о вариантах конфигурации.
- В зависимости от прибора: непосредственный ввод данных конкретной точки измерения, таких как диапазон измерения или язык управления.
- Автоматическая проверка критериев исключения.
- Автоматическое формирование кода заказа и его расшифровка в формате PDF или Excel.
- Возможность направить заказ непосредственно в офис Endress+Hauser.

Product Configurator доступен на веб-сайте Endress+Hauser: www.endress.com -> Выберите раздел Corporate -> Выберите страну -> Выберите раздел Products -> Выберите изделие с помощью фильтров и поля поиска -> Откройте страницу изделия -> После нажатия кнопки Configure, находящейся справа от изображения изделия, откроется Product Configurator.

DeviceCare SFE100

Конфигурационный инструмент для полевых приборов с интерфейсом HART, PROFIBUS или FOUNDATION Fieldbus.

ПО DeviceCare можно загрузить на веб-сайте www.software-products.endress.com. Чтобы загрузить приложение, необходимо зарегистрироваться на портале ПО компании Endress+Hauser.



Техническое описание TI01134S.

FieldCare SFE500

Инструментальное средство для управления парком приборов на основе технологии FDT. С его помощью можно настраивать все интеллектуальные полевые приборы в системе и управлять ими. Кроме того, получаемая информация о состоянии обеспечивает эффективный мониторинг состояния приборов.



Техническое описание TI00028S.

W@M

Управление жизненным циклом приборов на предприятии

W@M – это широкий спектр программных приложений по всему процессу: от планирования и закупок до монтажа, ввода в эксплуатацию и эксплуатации измерительных приборов. С помощью этого программного комплекса можно получать полную информацию о каждом приборе (например, состояние прибора, спецификации запасных частей и документацию по этому прибору) на протяжении всего его жизненного цикла.

Поставляемое приложение уже содержит данные приобретенного прибора Endress+Hauser. Кроме того, Endress+Hauser обеспечивает ведение и обновление записей данных.

W@M доступен:

www.endress.com/lifecyclemanagement.

Системные компоненты**Регистратор безбумажный Мемограф М**

Регистратор данных Мемограф М с графическим дисплеем предоставляет информацию обо всех соответствующих переменных процесса. Обеспечивается корректная регистрация измеренных значений, контроль предельных значений и анализ точек измерения. Данные сохраняются во внутренней памяти объемом 256 Мб, на карте SD или USB-накопителе.



Для получения подробной информации см. техническое описание TI01180R и руководство по эксплуатации BA01338R.

RNS221

Источник питания, обеспечивающий питание двух 2-проводных измерительных приборов. Возможность двунаправленного обмена данными по протоколу HART с использованием разъемов HART.



Для получения подробной информации см. техническое описание TI00081R и краткое руководство по эксплуатации KA00110R.

RN221N

Активный барьер искрозащиты с блоком питания для безопасного разделения стандартных сигнальных цепей 4 до 20 мА. Возможность двунаправленного обмена данными по протоколу HART с использованием разъемов (R=250 Ом).



Для получения подробной информации см. техническое описание TI073R и руководство по эксплуатации BA202R.

RMA42

Преобразователь измерительный для мониторинга и отображения аналоговых измеренных значений.



Для получения подробной информации см. техническое описание TI00150R и руководство по эксплуатации BA00287R.

RIA452

Цифровой индикатор сигналов RIA452 в корпусе для панельного монтажа, предназначенный для мониторинга и отображения аналоговых измеренных значений, с функциями управления насосами, дозирования и расчета расхода.



Для получения подробной информации см. техническое описание TI113R и руководство по эксплуатации BA00254R.

HAW562

Устройство защиты от перенапряжения для монтажа на DIN-рейку согласно стандарту МЭК 60715, пригодное для защиты электроники от разрушения вследствие превышения допустимого напряжения.



Для получения подробной информации см. техническое описание TI01012K.

Документация

Следующие документы можно найти в разделе загрузки на веб-сайте компании Endress+Hauser (www.endress.com/downloads).



Обзор связанной технической документации:

- *W@M Device Viewer* (www.endress.com/deviceviewer): введите серийный номер с заводской таблички;
- *Endress+Hauser Operations App*: введите серийный номер с заводской таблички или просканируйте двумерный штрих-код (QR-код) на заводской табличке.

Краткое руководство по эксплуатации (КА)

Информация по подготовке прибора к эксплуатации

В кратком руководстве по эксплуатации содержится наиболее важная информация от приемки оборудования до его ввода в эксплуатацию.

Руководство по эксплуатации (ВА)

Справочное руководство

Данное руководство содержит информацию, необходимую для работы с прибором на различных этапах его эксплуатации: начиная с идентификации, приемки и хранения, монтажа, подсоединения, ввода в эксплуатацию и эксплуатации и завершая устранением неисправностей, сервисным обслуживанием и утилизацией.

Указания по технике безопасности (ХА)

В зависимости от соответствующего сертификата с прибором поставляются следующие указания по технике безопасности (ХА). Они являются неотъемлемой частью руководства по эксплуатации.



На заводской табличке приведен номер указаний по технике безопасности (ХА), относящихся к прибору.

Зарегистрированные товарные знаки

HART®

Зарегистрированный товарный знак FieldComm Group, Остин, Техас, США.

Apple®

Apple, логотип Apple, iPhone и iPod touch являются товарными знаками компании Apple Inc., зарегистрированными в США и других странах. App Store – знак обслуживания Apple Inc.

Android®

Android, Google Play и логотип Google Play – товарные знаки Google Inc.

Bluetooth®

Тестовый символ и логотипы *Bluetooth*® являются зарегистрированными товарными знаками, принадлежащими Bluetooth SIG, Inc., и любое использование таких знаков компанией Endress+Hauser осуществляется по лицензии. Другие товарные знаки и торговые наименования принадлежат соответствующим владельцам.



www.addresses.endress.com
