

Техническое описание Micropilot FMR53, FMR54

Уровнемер микроволновый бесконтактный

Измерение уровня жидких продуктов



Применение

- Непрерывное бесконтактное измерение уровня жидкостей, паст и эмульсий
- Стержневая антенна (FMR53); рупорная или планарная антенна (FMR54)
- Максимальный диапазон измерений: 20 м (66 фут);
для FMR54 с планарной антенной в успокоительной трубе: 38 м (125 фут)
- Температура процесса: -196 до +400 °C (-321 до +752 °F).
- Рабочее давление: -1 до +160 бар (-14,5 до +2 320 фунт/кв. дюйм).
- Погрешность: ± 6 мм
- Международные сертификаты взрывозащиты; WHG; морские сертификаты
- Протокол линейаризации (по 3 точкам, по 5 точкам)

Преимущества

- Надежное измерение даже при меняющихся свойствах продукта и условиях процесса
- Система управления данными HistoROM для быстрого ввода в эксплуатацию, диагностики и ремонта прибора
- Высокая надежность измерения уровня благодаря технологии Multi-Echo Tracking
- SIL2 в соответствии с ГОСТ Р МЭК 61508, SIL3 при однородном или неоднородном резервировании
- Простая интеграция в системы управления и системы технологического учета
- Интуитивно понятное меню на русском языке
- Беспроводная технология Bluetooth® для использования при вводе в эксплуатацию, управлении и техническом обслуживании посредством бесплатного приложения SmartBlue для устройств iOS и Android.
- Простота функциональных тестов на соответствие SIL и WHG
- Технология Heartbeat™

Содержание





Важная информация о документе	4	Температура хранения	65
Символы	4	Климатический класс	65
Термины и сокращения	6	Высота в соответствии с МЭК 61010-1, редакция 3	65
Зарегистрированные товарные знаки	7	Степень защиты	66
Принцип действия и архитектура системы	8	Виброустойчивость	66
Принцип измерения	8	Очистка антенны	66
Вход	10	Электромагнитная совместимость (ЭМС)	66
Измеряемая величина	10	Технологический процесс	67
Диапазон измерений	10	Рабочая температура, Рабочее давление	67
Рабочая частота	13	Диэлектрическая проницаемость	69
Мощность передачи	13	Конструкция	70
Выход	14	Размеры	70
Выходной сигнал	14	Масса	77
Сигнал при сбое	15	Материалы: корпус GT18 - нержавеющая коррозионностойкая сталь	78
Линеаризация	15	Материалы: корпус GT19 (пластмасса)	79
Гальваническая развязка	15	Материалы: корпус GT20 (литой алюминий с порошковым покрытием)	81
Данные протокола	15	Материалы: антенна и присоединение к процессу	82
Источник питания	22	Материалы: защитный козырек от непогоды	85
Назначение клемм	22	Управление	86
Разъемы прибора	30	Принцип управления	86
Сетевое напряжение	31	Локальное управление	87
Потребляемая мощность	33	Управление с помощью дистанционного дисплея и устройства управления FHX50	88
Потребление тока	33	Управление с использованием технологии беспроводной связи Bluetooth®	88
Сбой электропитания	34	Дистанционное управление	89
Выравнивание потенциалов	34	Интеграция в систему измерения уровня в резервуаре	92
Клеммы	34	ПО SupplyCare для управления складским хозяйством	93
Кабельные вводы	34	Сертификаты и нормативы	96
Спецификация кабеля	35	Маркировка CE	96
Защита от перенапряжения	35	RoHS	96
Рабочие характеристики	37	Маркировка RCM-Tick	96
Стандартные рабочие условия	37	Сертификаты на взрывозащищенное исполнение	96
Максимальная погрешность измерения	37	Двойное уплотнение согласно ANSI/ISA 12.27.01	96
Разрешение измеренного значения	37	Функциональная безопасность	96
Время отклика	37	WHG	96
Влияние температуры окружающей среды	37	Гигиеническая совместимость	96
Влияние газообразного слоя	37	NACE MR 0175 / ISO 15156	97
Компенсация в газообразной фазе с помощью внешнего датчика давления (PROFIBUS PA, FOUNDATION Fieldbus)	38	NACE MR 0103	97
Монтаж	39	Оборудование, работающее под давлением, допустимое давление ≤ 200 бар (2 900 фунт/кв. дюйм)	97
Условия монтажа	39	Морской сертификат	97
Условия измерения	42	Радиочастотный стандарт EN302372-1/2	97
Монтаж фланцев с покрытием	43	Федеральная комиссия связи США/Министерство промышленности Канады	97
Монтаж в резервуаре (свободное пространство)	44	Японский радиочастотный сертификат	97
Монтаж в успокоительной трубке	47	Сертификат CRN	98
Монтаж в байпасе	50	История	98
Резервуар с теплоизоляцией	52	Доп. испытания, сертификат	99
Окружающая среда	53	Печатная документация по изделию	99
Диапазон температуры окружающей среды	53	Другие стандарты и директивы	100
Пределы температуры окружающей среды	53		

Размещение заказа	101
Размещение заказа	101
Протокол линеаризации по 3 точкам	102
Протокол линеаризации по 5 точкам	103
Заказная параметризация	104
Название (TAG)	104
Сервис	104
Пакеты прикладных программ	105
Heartbeat Diagnostics	105
Heartbeat Verification	106
Heartbeat Monitoring	107
Аксессуары	108
Аксессуары к прибору	108
Принадлежности для связи	113
Принадлежности для обслуживания	114
Системные компоненты	115
Документация	116
Стандартная документация	116
Дополнительная документация	116
Указания по технике безопасности (XA)	116




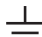

Важная информация о документе

Символы







Символы по технике безопасности



Символ	Значение
	ОПАСНО! Этот символ предупреждает об опасной ситуации. Допущение такой ситуации приведет к серьезным или смертельным травмам.
	ОСТОРОЖНО! Этот символ предупреждает об опасной ситуации. Допущение такой ситуации может привести к серьезным или смертельным травмам.
	ВНИМАНИЕ! Этот символ предупреждает об опасной ситуации. Допущение такой ситуации может привести к травмам небольшой и средней тяжести.
	УКАЗАНИЕ! Этот символ указывает на информацию о процедуре и на другие действия, которые не приводят к травмам.

Электротехнические символы

Символ	Значение
	Постоянный ток
	Переменный ток
	Постоянный и переменный ток
	Заземление Клемма заземления, которая еще до подключения уже заземлена посредством системы заземления.
	Защитное заземление (PE) Клемма, которая должна быть подсоединена к заземлению перед выполнением других соединений. Клеммы заземления расположены на внутренней и наружной поверхности прибора: <ul style="list-style-type: none"> ▪ Внутренняя клемма заземления служит для подключения защитного заземления к линии электропитания; ▪ Наружная клемма заземления служит для подключения прибора к системе заземления установки.

Описание информационных символов

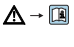
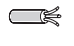
Символ	Значение
	Разрешено Обозначает разрешенные процедуры, процессы или действия.
	Предпочтительно Обозначает предпочтительные процедуры, процессы или действия.
	Запрещено Обозначает запрещенные процедуры, процессы или действия.
	Подсказка Указывает на дополнительную информацию.
	Ссылка на документацию.
	Ссылка на страницу.

Символ	Значение
	Ссылка на рисунок.
	Внешний осмотр.

Символы на рисунках

Символ	Значение
1, 2, 3 ...	Номера пунктов
1 , 2 , 3 ...	Серия шагов
A, B, C, ...	Виды
A-A, B-B, C-C, ...	Разделы
	Взрывоопасная зона Указывает на взрывоопасную зону.
	Безопасная среда (невзрывоопасная зона) Указывает на невзрывоопасную зону.

Символы на приборе

Символ	Значение
	Указания по технике безопасности Соблюдайте указания по технике безопасности, содержащиеся в соответствующем руководстве по эксплуатации.
	Термостойкость соединительных кабелей Определяет минимальную термостойкость соединительных кабелей.

Термины и сокращения

Термин/сокращение	Пояснение
BA	Руководство по эксплуатации
KA	Краткое руководство по эксплуатации
TI	Техническое описание
SD	Специальная документация
XA	Указания по технике безопасности
PN	Номинальное давление
MWP	Максимальное рабочее давление Значение MWP также указано на заводской табличке.
ToF	Пролетное время
FieldCare	Программный инструмент для конфигурирования приборов и интегрированных решений по управлению активами предприятия
DeviceCare	Универсальное программное обеспечение для конфигурирования полевых приборов Endress+Hauser с технологиями HART, PROFIBUS, FOUNDATION Fieldbus и Ethernet
DTM	Средство управления типом прибора
DD	Описание прибора для протокола обмена данными HART
ϵ , (значение постоянного тока)	Относительная диэлектрическая проницаемость
Программное обеспечение	Термин «программное обеспечение» обозначает: <ul style="list-style-type: none"> ■ FieldCare/DeviceCare – для работы на ПК посредством протокола связи HART; ■ SmartBlue (приложение) – для работы со смартфона или планшета с операционной системой Android или iOS.
BD	Блокирующая дистанция; в пределах блокирующей дистанции не анализируются никакие сигналы.
ПЛК	Программируемый логический контроллер
CDI	Единый интерфейс данных
PFS	Состояние частоты импульсов (релейный выход)
MBP	Manchester Bus Powered
PDU	Протокольный блок данных

**Зарегистрированные
товарные знаки**

HART®

Зарегистрированный товарный знак FieldComm Group, Остин, США.

PROFIBUS®

Зарегистрированный товарный знак компании PROFIBUS User Organisation, г. Карлсруэ, Германия.

FOUNDATION™ Fieldbus

Зарегистрированный товарный знак FieldComm Group, Остин, Техас, США.

Bluetooth®

Текстовый знак и логотипы Bluetooth® являются зарегистрированными товарными знаками, принадлежащими Bluetooth SIG, Inc., и любое использование таких знаков компанией Endress +Hauser осуществляется по лицензии. Другие товарные знаки и торговые наименования принадлежат соответствующим владельцам.

Apple®

Apple, логотип Apple, iPhone и iPod touch являются товарными знаками Apple Inc., зарегистрированными в США и других странах. App Store – знак обслуживания Apple Inc.

Android®

Android, Google Play и логотип Google Play – товарные знаки Google Inc.

KALREZ®, VITON®

Зарегистрированный товарный знак компании DuPont Performance Elastomers L.L.C., Уилмингтон, США.

TEFLON®

Зарегистрированный товарный знак компании E.I. DuPont de Nemours & Co., Уилмингтон, США.

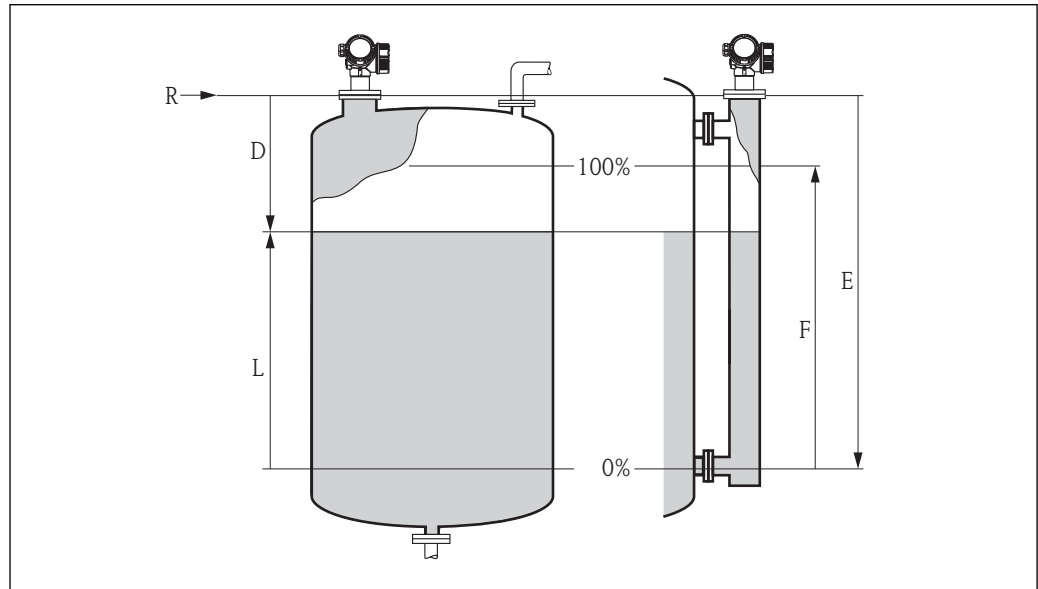
TRI CLAMP®

Зарегистрированный товарный знак компании Alfa Laval Inc., Кеноша, США.

Принцип действия и архитектура системы

Принцип измерения

Micropilot – это измерительная система, «направленная вниз», вычисляющая уровень на основе времени распространения сигнала (ToF). Она осуществляет измерение расстояния от контрольной точки (присоединения к процессу) до поверхности продукта. Импульсы радара излучаются антенной, отражаются от поверхности продукта и вновь принимаются радарной системой.



A0017871

1 Параметры настройки Micropilot

- R Контрольная точка измерения (нижний край фланцевого или резьбового присоединения)
- E Калибровка пустого резервуара (= нулевой уровень)
- F Калибровка полного резервуара (= диапазон)
- D Измеренное расстояние
- L Уровень ($L = E - D$)

Вход

Отраженные радарные импульсы принимаются антенной и передаются в электронный модуль. Микропроцессор анализирует сигнал и определяет эхо-сигнал уровня, возникший в результате отражения радарного импульса от поверхности продукта. Точное распознавание сигнала осуществляется за счет сочетания программного обеспечения PulseMaster® eXact и алгоритмов Multi-echo tracking, разработанных на основе многолетнего опыта применения принципов распространения импульсов в измерительных технологиях.

Расстояние D до поверхности продукта пропорционально времени распространения импульса t:

$$D = c \cdot t / 2,$$

где c – скорость света.

На основе известного расстояния E, соответствующего пустому резервуару, рассчитывается значение уровня L:

$$L = E - D$$

Контрольная точка R для измерений находится на уровне присоединения к процессу.

Детальное изображение см. на чертеже с размерами:

- FMR53: → 71
- FMR54: → 74

Прибор Micropilot снабжен функциями подавления паразитных эхо-сигналов. Они доступны для активации пользователем. В сочетании с алгоритмами Multi-echo tracking эти функции обеспечивают надежное распознавание каждого эхо-сигнала, выделяя эхо-сигналы уровня и фильтруя эхо-сигналы помех, таких как внутренняя арматура и сварные швы.

Выход

Для ввода Micropilot в эксплуатацию необходимо ввести расстояние «Е», соответствующее пустому резервуару (=нуль), расстояние «F», соответствующее полному резервуару (=верхний предел диапазона) и параметры области применения, по которым выполняется автоматическая адаптация прибора к условиям процесса. В моделях с токовым выходом на заводе устанавливаются значения нулевой точки «Е» и верхнего предела диапазона «F», равные 4 мА и 20 мА соответственно. Для цифровых выходов и модуля дисплея на заводе устанавливаются значения нулевой точки «Е» и верхнего предела диапазона «F», равные 0 % и 100 % соответственно.

Линеаризация не более чем по 32 точкам на основе таблицы, заполняемой в ручном или полуавтоматическом режиме, активируется на месте эксплуатации или дистанционно. Эта функция позволяет выполнять измерения в инженерных единицах и с получением линейного выходного сигнала в сферических и горизонтальных цилиндрических резервуарах, а также емкостях с коническим выходом.

Жизненный цикл прибора

Разработка

- Универсальный принцип измерения
- Отсутствие влияния свойств продукта на процесс измерения
- Аппаратные и программные средства разработаны в соответствии с ГОСТ Р МЭК 61508 (SIL IEC 61508)

Закупка

- Компания Endress+Hauser, являющаяся мировым лидером в области оборудования для измерения уровня, гарантирует безопасность приборов
- Поддержка и обслуживание по всему миру

Монтаж

- Отсутствие необходимости в использовании специальных инструментов
- Защита от перемены полярности
- Использование современных съемных клемм
- Защита основного электронного модуля за счет размещения в отдельном клеммном отсеке

Ввод в эксплуатацию

- Быстрый ввод в эксплуатацию с помощью меню, выполняемый на месте установки или из диспетчерской за несколько шагов
- Сниженный риск ошибки или неправильной интерпретации благодаря отображению текстовых сообщений на русском языке
- Непосредственный локальный доступ ко всем параметрам
- Краткая инструкция по эксплуатации на самом приборе

Управление

- Технология Multi-echo tracking: надежное измерение на основе самообучающихся алгоритмов анализа эхо-сигналов, учитывающих краткосрочную и долгосрочную историю их распространения для выделения эхо-сигналов уровня и фильтрации эхо-сигналов помех.
- Проведение диагностики в соответствии с NAMUR NE107

Техническое обслуживание

- HistoROM: резервное копирование параметров настройки прибора и измеренных значений
- Точная диагностика прибора и процесса с предоставлением подробной информации о возможностях по устранению проблем, позволяющей быстро принимать решения
- Экономия затрат на обучение, техническое обслуживание и эксплуатацию благодаря интуитивно понятному меню на русском языке
- Допускается открытие крышки отсека электронного модуля во взрывоопасных зонах

Выведение из эксплуатации

- Преобразование кодов заказа для последующих моделей
- Соответствие директиве RoHS (Restriction of certain Hazardous Substances), пайка электронных компонентов без использования свинца
- Концепция экологически безвредной утилизации

Вход

Измеряемая величина	Измеряемая величина соответствует расстоянию между контрольной точкой и поверхностью продукта. На основе этого расстояния вычисляется уровень с учетом введенного пользователем расстояния «Е», соответствующего пустому резервуару. При необходимости уровень может быть преобразован в другие единицы (объем, масса) путем линеаризации (до 32 точек).
----------------------------	--

Диапазон измерений

Максимальный диапазон измерений

Прибор	Максимальный диапазон измерений
FMR53	20 м (66 фут)
FMR54 – рупорная антенна	20 м (66 фут)
FMR54 – планарная антенна в успокоительной трубе	38 м (125 фут)

Доступный диапазон измерений


Доступный диапазон измерений зависит от размера антенны, отражающих свойств продукта, монтажной позиции и любых возможных паразитных отражений.

В следующих таблицах описываются группы продуктов и возможный диапазон измерений в зависимости от конкретной группы и области применения. Если диэлектрическая проницаемость продукта неизвестна, то для получения достоверных результатов измерения рекомендуется использовать параметры группы продуктов В.

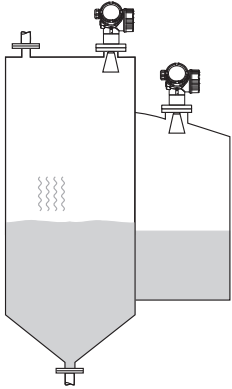
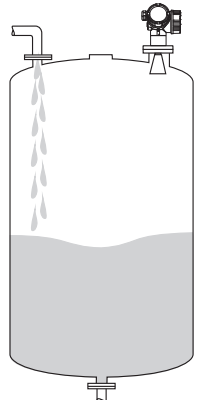
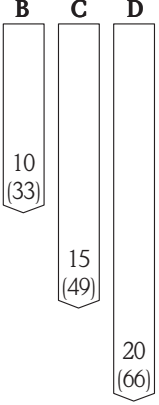
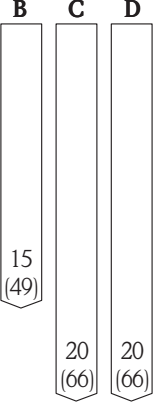
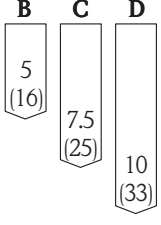
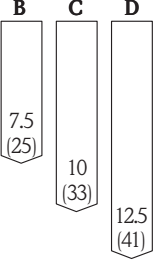
Группы сред

Группы сред	Диэлектрическая проницаемость (ϵ_r)	Пример
A	1,4 до 1,9	непроводящие жидкости, например сжиженный газ ¹⁾
B	1,9 до 4	непроводящие жидкости, такие как бензол, нефть, толуол ...
C	4 до 10	концентрированные кислоты, органические растворители, эфир, анилин, спирт, ацетон, ...
D	> 10	проводящие жидкости, например водные растворы, разбавленные кислоты и щелочи

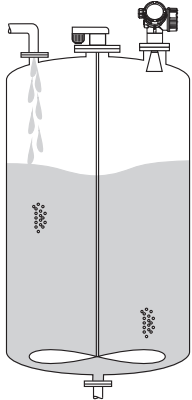
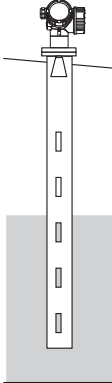

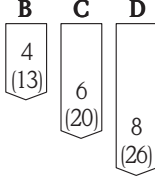
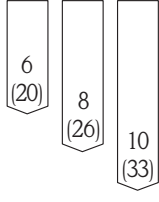

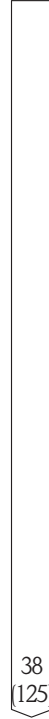

1) Аммиак NH₃ следует считать продуктом группы А.

 Значения диэлектрической проницаемости (ДП) многих продуктов, часто используемых в различных отраслях промышленности, приведены в следующих источниках:

- Документация по ДП компании Endress+Hauser (CP01076F)
- Приложение «DC Values» компании Endress+Hauser (доступно для операционных систем Android и iOS)

Прибор	Резервуар хранения		Буферная емкость	
	 <p style="text-align: right; font-size: small;">A0018833</p> <p>Стабильная поверхность продукта (например, при периодическом заполнении, заполнении с нижней подачей, в погружных трубах)</p>		 <p style="text-align: right; font-size: small;">A0018835</p> <p>Нестабильные поверхности (например, при непрерывном заполнении, заполнении с верхней подачей, наличии мешалок)</p>	
	Тип и размер антенны		Тип и размер антенны	
FMR53	Стержневая 390 мм (15 дюйм) Стержневая 540 мм (21 дюйм)	-	Стержневая 390 мм (15 дюйм) Стержневая 540 мм (21 дюйм)	-
FMR54 ¹⁾	Рупорная 150 мм (6 дюйм)	Рупорная 200 мм (8 дюйм) Рупорная 250 мм (10 дюйм)	Рупорная 150 мм (6 дюйм)	Рупорная 200 мм (8 дюйм) Рупорная 250 мм (10 дюйм)
	<p style="text-align: center;">B C D</p>  <p style="text-align: right; font-size: x-small;">A0018844</p>	<p style="text-align: center;">B C D</p>  <p style="text-align: right; font-size: x-small;">A0018845</p>	<p style="text-align: center;">B C D</p>  <p style="text-align: right; font-size: x-small;">A0018846</p>	<p style="text-align: center;">B C D</p>  <p style="text-align: right; font-size: x-small;">A0018847</p>
Диапазон измерений [м (фут)]				

1) Прибор FMR54 с антенной в исполнении BC (80 мм/3") и BD (100 мм/4") не следует устанавливать непосредственно в резервуаре. Он предназначен для установки только в байпасе или успокоительной трубе.

Прибор	Технологический резервуар с мешалкой		Успокоительная труба		Выносная колонка (байпас)
	 <p style="text-align: right;">A0018837</p> <p>Турбулентная поверхность (например, при заполнении сверху, наличии мешалки или направляющих перегородок)</p>		 <p style="text-align: right;">A0018839</p>	 <p style="text-align: right;">A0018840</p>	
	А Тип и размер антенны		Тип и размер антенны		
FMR53	Стержневая 390 мм (15 дюйм) Стержневая 540 мм (21 дюйм)	–	–	–	–
FMR54	Рупорная 150 мм (6 дюйм)	Рупорная 200 мм (8 дюйм) Рупорная 250 мм (10 дюйм)	Рупорная 80 до 250 мм (3 до 10 дюйм)	Планарная 150 до 300 мм (6 до 12 дюйм)	Рупорная 80 до 250 мм (3 до 10 дюйм)
	<p>В С Д</p>  <p style="text-align: right;">A0018848</p>	<p>В С Д</p>  <p style="text-align: right;">A0018850</p>	<p>А, В, С, D</p>  <p style="text-align: right;">A0018851</p>	<p>А, В, С, D</p>  <p style="text-align: right;">A0018854</p>	<p>С, D</p>  <p style="text-align: right;">A0018852</p>
Диапазон измерений [м (фут)]					

Рабочая частота

С-диапазон (~ 6 ГГц)

В одном резервуаре может быть установлено до 8 преобразователей Micropilot, поскольку импульсы преобразователя кодируются статистически.

Мощность передачи

Расстояние	Средняя плотность энергии в направлении луча
1 м (3,3 фут)	< 12 нВт/см ² ;
5 м (16 фут)	< 0,4 нВт/см ² ;

Выход

Выходной сигнал

HART

Кодирование сигнала	FSK $\pm 0,5$ мА поверх токового сигнала
Скорость передачи данных	1 200 Bit/s
Гальваническая развязка	Да

Технология беспроводной связи Bluetooth®

Исполнение прибора	Позиция заказа 610 «Встроенные аксессуары», опция NF «Bluetooth»
Управление и настройка	Посредством приложения <i>SmartBlue</i> .
Диапазон в эталонных условиях	> 10 м (33 фут)
Шифрование	Шифрованная связь и защита паролем предотвращают некорректное управление неуполномоченными лицами.

PROFIBUS PA

Кодирование сигнала	Manchester Bus Powered (MBP)
Скорость передачи данных	31,25 kBit/s, режим напряжения
Гальваническая развязка	Да

FOUNDATION Fieldbus

Кодирование сигнала	Manchester Bus Powered (MBP)
Скорость передачи данных	31,25 kBit/s, режим напряжения
Гальваническая развязка	Да

Релейный выход



Для приборов с интерфейсом HART релейный выход может быть добавлен в качестве варианта комплектации. См. спецификацию, позиция 20 «Схема подключения, выходной сигнал», опция В («2-проводное подключение 4–20 мА HART, релейный выход»)

Приборы с PROFIBUS PA и FOUNDATION Fieldbus всегда оснащаются релейным выходом.

Релейный выход	
Функции	Релейный выход, открытый коллектор
Характер переключения	Одно из двух состояний (проводящий или непроводящий); переключение осуществляется при достижении заданной точки переключения
Режим отказа	Непроводящий
Параметры электрического подключения	$U = 16$ до $35 V_{DC}$, $I = 0$ до $40 mA$
Внутреннее сопротивление	$R_i < 880 \text{ Ом}$ При подборе конфигурации необходимо учитывать влияние падения напряжения на внутреннем сопротивлении источника питания. Например, результирующее напряжение на подсоединенном реле должно быть достаточным для его включения.
Напряжение изоляции	Плавающее, напряжение изоляции $1350 V_{DC}$ к электропитанию и $500 V_{AC}$ к заземлению
Точка переключения	Свободно программируется, отдельно для точки включения и точки выключения
Задержка переключения	Свободно программируется в диапазоне 0 до 100 с, отдельно для точки включения и точки выключения
Количество циклов переключения	Связано с циклом измерения
Источник сигнала, переменные прибора	<ul style="list-style-type: none"> ■ Линеаризованный уровень ■ Расстояние ■ Напряжение на клеммах ■ Температура электронной части ■ Относительная амплитуда эхо-сигналов ■ Результаты диагностики, расширенная диагностика
Количество циклов переключения	Не ограничено

Сигнал при сбое

В зависимости от интерфейса информация о сбое выводится следующим образом.

- Токвый выходной сигнал (для устройств HART):
 - отказоустойчивый режим по выбору (в соответствии с рекомендацией NAMUR NE 43):
аварийный сигнал минимального уровня: 3,6 mA;
аварийный сигнал максимального уровня (= заводская настройка): 22 mA;
 - отказоустойчивый режим с возможностью выбора произвольного значения:
3,59 до 22,5 mA.
- Местный дисплей
 - сигнал состояния (в соответствии с рекомендацией NAMUR NE 107);
 - текстовый дисплей.
- Средства управления по цифровому протоколу (HART, PROFIBUS PA, FOUNDATION Fieldbus) или через служебный интерфейс (CDI).
 - сигнал состояния (в соответствии с рекомендацией NAMUR NE 107);
 - текстовый дисплей.

Линеаризация

Функция линеаризации, имеющаяся в приборе, позволяет преобразовывать измеренное значение в любую требуемую единицу измерения длины или объема. Таблицы линеаризации для вычисления объема в цилиндрических резервуарах запрограммированы на заводе. Также доступен ручной или полуавтоматический ввод дополнительных таблиц линеаризации, каждая из которых может содержать до 32 пар значений.

Гальваническая развязка

Все выходные цепи гальванически изолированы друг от друга.

Данные протокола**HART**

ID изготовителя	17 (0x11)
ID типа прибора	0x1128
Спецификация HART	7.0

Файлы описания прибора (DTM, DD)	Информация и файлы на: <ul style="list-style-type: none"> ▪ www.endress.com ▪ www.fieldcommgroup.org
Нагрузка HART	мин. 250 Ом
Переменные прибора HART	Измеренные значения можно присваивать любым переменным прибора. Измеренные значения для первой переменной процесса (PV) <ul style="list-style-type: none"> ▪ Уровень линеаризованный ▪ Расстояние ▪ Температура электроники ▪ Относительная амплитуда эхо-сигнала ▪ Область соединений ▪ Аналоговый выход расшир. диагностики 1 ▪ Аналоговый выход расшир. диагностики 2 Измеренные значения для второй, третьей и четвертой переменных процесса (SV, TV, FV) <ul style="list-style-type: none"> ▪ Уровень линеаризованный ▪ Расстояние ▪ Температура электроники ▪ Напряжение на клеммах ▪ Относительная амплитуда эхо-сигнала ▪ Абсолютная амплитуда отражённого сигнала ▪ Область соединений ▪ Аналоговый выход расшир. диагностики 1 ▪ Аналоговый выход расшир. диагностики 2
Поддерживаемые функции	<ul style="list-style-type: none"> ▪ Пакетный режим ▪ Данные о состоянии дополнительного преобразователя

Данные беспроводной передачи HART

Минимальное напряжение запуска	16 В
Ток запуска	3,6 мА
Время запуска	65 с
Минимальное рабочее напряжение	14,0 В
Ток режима Multidrop	4,0 мА
Время настройки	15 с

PROFIBUS PA

ID изготовителя	17 (0x11)
Идент. номер	0x1559
Версия профиля	3.02
Файл GSD	Информация и файлы на: <ul style="list-style-type: none"> ▪ www.endress.com ▪ www.profibus.org
Версия файла GSD	
Выходные значения	Аналоговый вход: <ul style="list-style-type: none"> ▪ Уровень линеаризованный ▪ Расстояние ▪ Напряжение на клеммах ▪ Температура электроники ▪ Абсолютная амплитуда отражённого сигнала ▪ Относительная амплитуда эхо-сигнала ▪ Аналоговый выход расшир. диагностики 1 ▪ Аналоговый выход расшир. диагностики 2 Цифровой вход: <ul style="list-style-type: none"> ▪ Цифровой выход расшир. диагностики 1 ▪ Цифровой выход расшир. диагностики 2 ▪ Релейный выход

Входные значения	<p>Аналоговый выход:</p> <ul style="list-style-type: none"> ■ Аналоговое значение от ПЛК (программируемого логического контроллера, для внешнего давления блока датчика с целью компенсации влияния газообразной фазы) ■ Аналоговое значение от ПЛК для вывода на дисплей <p>Цифровой выход:</p> <ul style="list-style-type: none"> ■ Блок расширенной диагностики ■ Датчик предельного уровня ■ Сигнал запуска процесса измерения для блока датчика ■ Сигнал сохранения истории для блока датчика ■ Выход сигнала состояния
Поддерживаемые функции	<ul style="list-style-type: none"> ■ Идентификация и техническое обслуживание Простая идентификация устройства по системе управления и заводской табличке ■ Автоматическое создание идентификатора Режим совместимости файлов GSD с предыдущей моделью прибора Micropilot M FMR2xx ■ Диагностика на физическом уровне Проверка монтажа сегмента PROFIBUS и прибора Micropilot FMR5x по напряжению на клеммах и путем отслеживания блоков данных. ■ Выгрузка/загрузка по PROFIBUS Более быстрые (до 10 раз быстрее) запись и считывание данных в процессе выгрузки и загрузки по PROFIBUS ■ Сокращенная информация о состоянии Простая, не требующая дополнительного пояснения диагностическая информация благодаря категоризации диагностических сообщений

FOUNDATION Fieldbus

ID изготовителя	0x452B48
Тип прибора	0x1028
Версия прибора	0x01
Версия файлов описания прибора (DD)	Информация и файлы: <ul style="list-style-type: none"> ■ www.endress.com ■ www.fieldcommgroup.org
Версия CFF	
Версия комплекта для испытаний на совместимость (версия ИТК)	6.0.1
Номер операции испытания ИТК	IT085300
Поддержка функции Link Master (LAS)	Да
Выбор Link Master/Basic Device	Да, по умолчанию Basic Device
Адрес узла	По умолчанию: 247 (0xF7)
Поддерживаемые функции	Доступны следующие способы: <ul style="list-style-type: none"> ■ перезапуск; ■ перезапуск ENP; ■ настройка; ■ линеаризация; ■ самодиагностика
Виртуальные коммуникационные связи (VCR)	
Количество VCR	44
Количество связанных объектов в VFD	50
Постоянные позиции	1
VCR клиента	0
VCR сервера	10
VCR источника	43
VCR назначения	0
VCR подписчика	43
VCR издателя	43

Пропускная способность канала устройства	
Временной интервал	4
Мин. задержка между PDU	8
Макс. задержка ответа	20

Блоки преобразователя

Блок	Содержание	Выходные значения
Блок преобразователя «Настройка»	Содержит все необходимые параметры стандартной процедуры ввода в эксплуатацию	<ul style="list-style-type: none"> ■ Уровень или объем ¹⁾ (канал 1) ■ Расстояние (канал 2)
Блок преобразователя «Расширенная настройка»	Содержит все параметры для более тонкого конфигурирования прибора	Выходные значения отсутствуют
Блок преобразователя «Дисплей»	Содержит все необходимые параметры для настройки дисплея	Выходные значения отсутствуют
Блок преобразователя «Диагностика»	Содержит диагностическую информацию	Выходные значения отсутствуют
Блок преобразователя «Расширенная диагностика»	Содержит параметры расширенной диагностики	Выходные значения отсутствуют
Блок преобразователя «Экспертная конфигурация»	Содержит параметры настройки, для работы с которыми требуются детальные знания о функциях прибора	Выходные значения отсутствуют
Блок преобразователя «Экспертная информация»	Содержит сведения о состоянии прибора	Выходные значения отсутствуют
Блок преобразователя «Сервисный датчик»	Содержит параметры, работать с которыми может только обслуживающий персонал компании Endress+Hauser	Выходные значения отсутствуют
Блок преобразователя «Сервисная информация»	Содержит сведения о состоянии прибора, необходимые для проведения операций обслуживания	Выходные значения отсутствуют
Блок преобразователя «Передача данных»	Содержит параметры, позволяющие создать резервную копию конфигурации прибора в дисплее и использовать ее для восстановления конфигурации в приборе. Доступ к этим параметрам имеет только обслуживающий персонал Endress+Hauser.	Выходные значения отсутствуют

1) В зависимости от конфигурации блока.

Функциональные блоки

Блок	Содержание	Количество постоянных блоков	Количество конкретизируемых блоков	Время выполнения	Функциональные возможности
Блок ресурсов	Блок ресурсов содержит все данные, однозначно идентифицирующие полевой прибор. Он представляет собой электронную версию заводской таблички прибора.	1	0	–	Расширенные
Блок аналоговых входов	Блок аналоговых входов получает входные данные, выбираемые по номеру канала, согласно определению изготовителя, и предоставляет их другим функциональным блокам в качестве собственных выходных данных.	2	3	25 мс	Расширенные
Блок дискретных входов	Блок дискретных входов получает дискретное входное значение (например, сигнал предельного уровня) и предоставляет его другим функциональным блокам в качестве своих выходных данных.	1	2	20 мс	Стандартные
Блок нескольких аналоговых выходов	Используется для передачи аналоговых данных с шины в прибор.	1	0	20 мс	Стандартные
Блок нескольких дискретных выходов	Используется для передачи дискретных данных с шины в прибор.	1	0	20 мс	Стандартные
Блок PID	Блок PID служит пропорциональным интегрально-дифференциальным контроллером и используется практически всегда в закрытых цепях управления в полевых условиях, в т.ч. в системах с каскадами и прямой обратной связью.	1	1	25 мс	Стандартные

Блок	Содержание	Количество постоянных блоков	Количество конкретизируемых блоков	Время выполнения	Функциональные возможности
Арифметический блок	В этом блоке реализуются несложные математические функции, часто используемые при измерениях. От пользователя не требуется умение записывать уравнения. Математический алгоритм выбирается пользователем по названию, в соответствии с выполняемой функцией.	1	1	25 мс	Стандартные
Блок различения сигнала	Блок различения сигнала содержит две секции, каждая из которых выдает выходной сигнал в виде нелинейной функции соответствующего входного сигнала. Нелинейная функция определяется по единой таблице соответствия, содержащей 21 пару произвольных значений «х-у».	1	1	25 мс	Стандартные
Блок коммутатора входов	Блок коммутатора входов позволяет выбирать до четырех входов и генерировать выходной сигнал в соответствии с настроенным действием. В нормальном режиме входные сигналы поступают на этот блок от блоков аналоговых входов. Блок позволяет выполнять выборку сигнала по закону максимума, минимума, срединного, среднего значения и «первого годного» сигнала.	1	1	25 мс	Стандартные

Блок	Содержание	Количество постоянных блоков	Количество конкретизируемых блоков	Время выполнения	Функциональные возможности
Блок интегратора	Блок интегрирует переменную как функцию от времени или суммирует число импульсов от блока импульсных входов. Этот блок может использоваться как сумматор, суммирующий значения до сброса, либо как пакетный сумматор с уставкой, в котором интегрируемое или аккумулируемое значение сравнивается со значением предварительного срабатывания и значением срабатывания, а по достижении уставки генерируются дискретные сигналы.	1	1	25 мс	Стандартные
Блок аналогового аварийного сигнала		1	1	25 мс	Стандартные

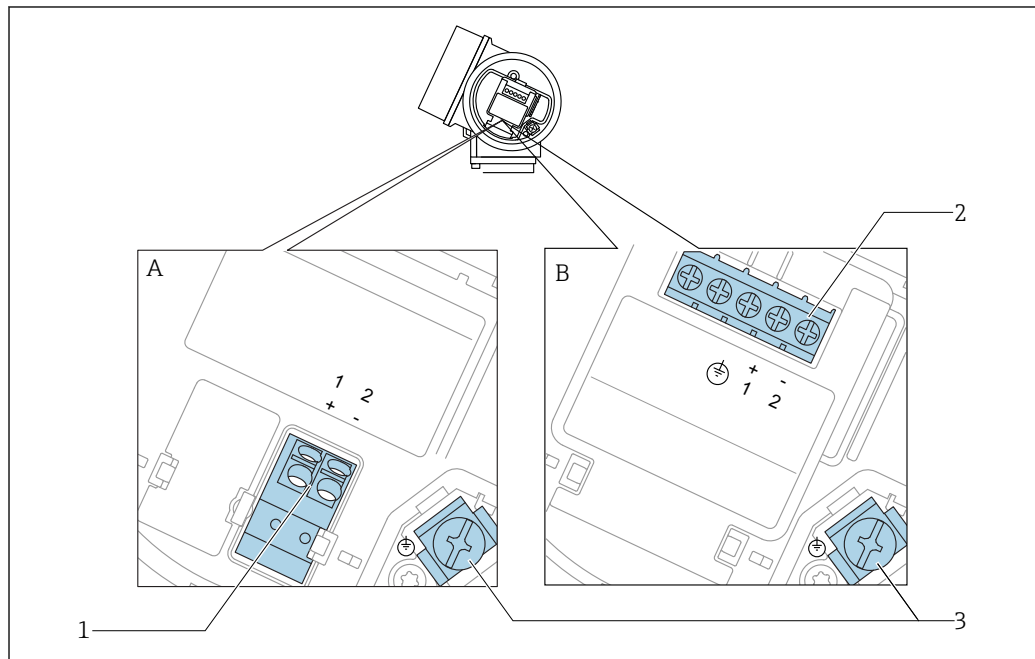


В приборе может быть установлено до 20 блоков, включая установленные при поставке.

Источник питания

Назначение клемм

Назначение клемм; 2-проводное подключение; 4–20 мА HART



A0036498

2 Назначение клемм; 2-проводное подключение; 4–20 мА HART

A Без встроенной защиты от перенапряжения

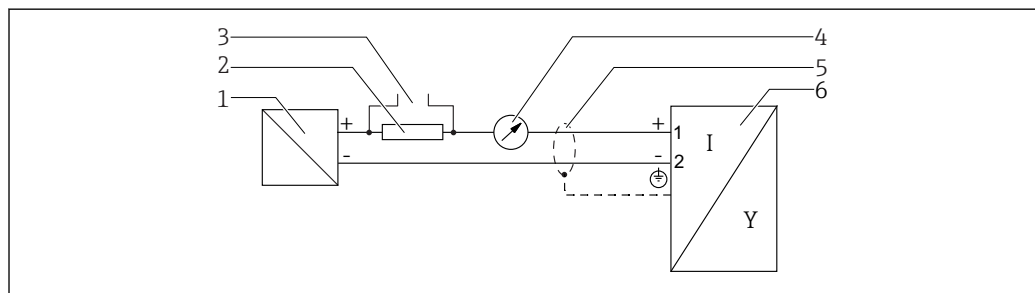
B Со встроенной защитой от перенапряжения

1 Подключение 4–20 мА HART, пассивное: клеммы 1 и 2, без встроенной защиты от перенапряжения

2 Подключение 4–20 мА HART, пассивное: клеммы 1 и 2, со встроенной защитой от перенапряжения

3 Клемма для кабельного экрана

Блок-схема 2-проводного подключения: 4–20 мА HART



A0036499

3 Блок-схема 2-проводного подключения: 4–20 мА HART

1 Активный барьер искрозащиты с источником питания (например, RN221N); см. напряжение на клеммах

2 Резистор связи HART ($\geq 250 \text{ Ом}$); см. максимальную нагрузку

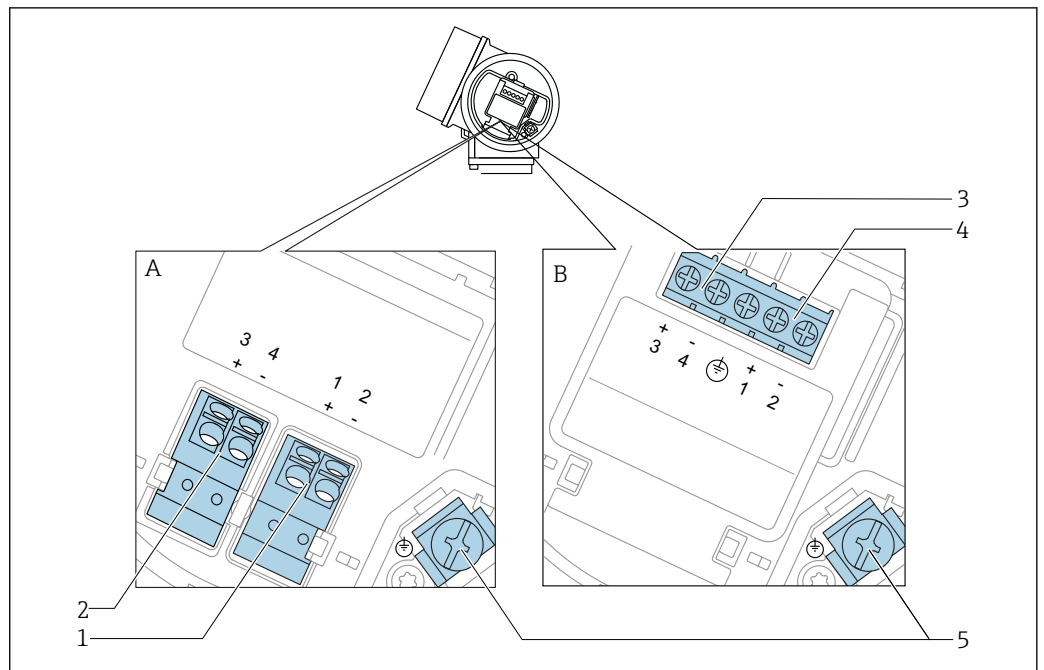
3 Подключение к Comtibox FXA195 или FieldXpert SFX350/SFX370 (через Bluetooth-модем VIATOR)

4 Прибор с аналоговым дисплеем; см. максимальную нагрузку

5 Экран кабеля; см. спецификацию кабеля

6 Измерительный прибор

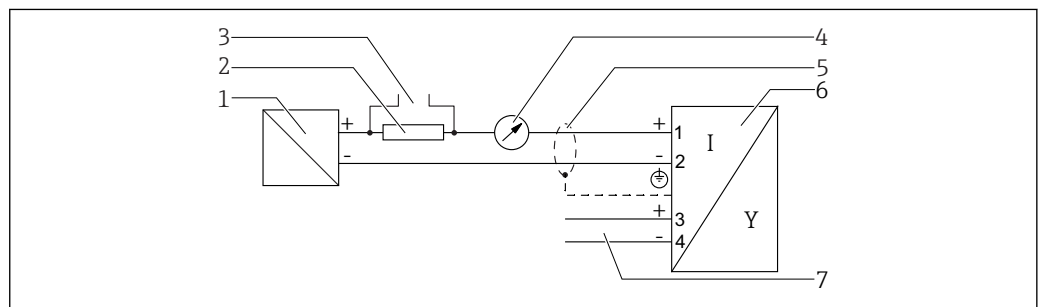
Назначение клемм; 2-проводное подключение; 4–20 мА HART, релейный выход



4 Назначение клемм; 2-проводное подключение; 4–20 мА HART, релейный выход

- A Без встроенной защиты от перенапряжения
- B Со встроенной защитой от перенапряжения
- 1 Подключение 4–20 мА HART, пассивное: клеммы 1 и 2, без встроенной защиты от перенапряжения
- 2 Подключение релейного выхода (разомкнутый коллектор): клеммы 3 и 4, без встроенной защиты от перенапряжения
- 3 Подключение релейного выхода (разомкнутый коллектор): клеммы 3 и 4, со встроенной защитой от перенапряжения
- 4 Подключение 4–20 мА HART, пассивное: клеммы 1 и 2, со встроенной защитой от перенапряжения
- 5 Клемма для кабельного экрана

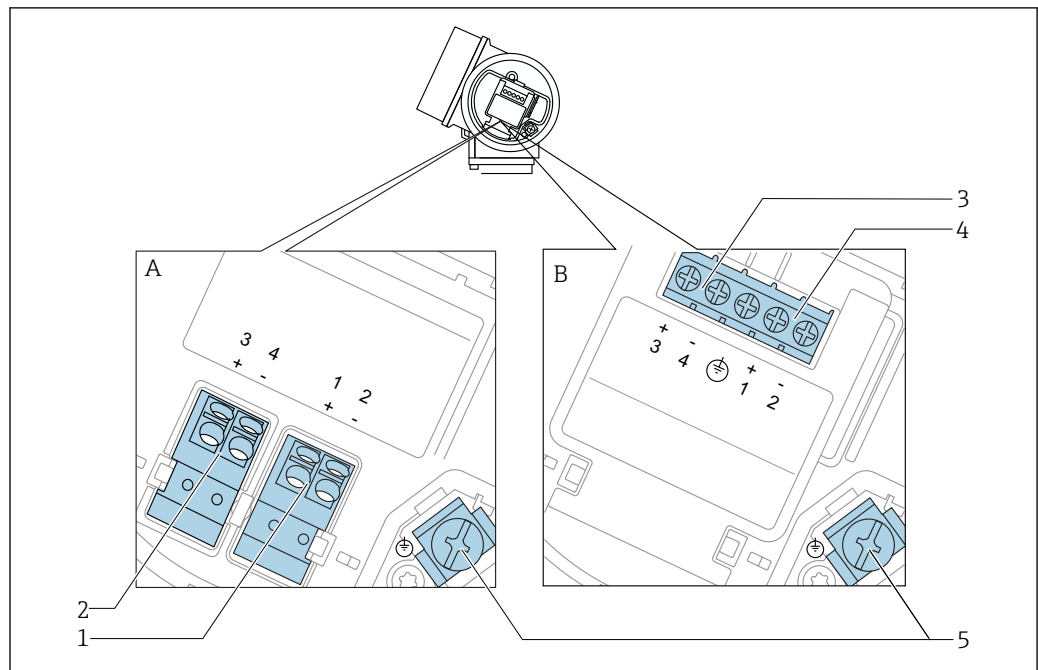
Блок-схема 2-проводного подключения: 4–20 мА HART, релейный выход



5 Блок-схема 2-проводного подключения: 4–20 мА HART, релейный выход

- 1 Активный барьер искрозащиты с источником питания (например, RN221N); см. напряжение на клеммах
- 2 Резистор связи HART ($\geq 250 \text{ Ом}$); см. максимальную нагрузку
- 3 Подключение к Comtibox FXA195 или FieldXpert SFX350/SFX370 (через Bluetooth-модем VIATOR)
- 4 Прибор с аналоговым дисплеем; см. максимальную нагрузку
- 5 Экран кабеля; см. спецификацию кабеля
- 6 Измерительный прибор
- 7 Релейный выход (разомкнутый коллектор)

Назначение клемм; 2-проводное подключение; 4–20 мА HART, 4–20 мА



6 Назначение клемм; 2-проводное подключение; 4–20 мА HART, 4–20 мА

A Без встроенной защиты от перенапряжения

B Со встроенной защитой от перенапряжения

1 Подключение токового выхода 1, 4–20 мА HART, пассивное: клеммы 1 и 2, без встроенной защиты от перенапряжения

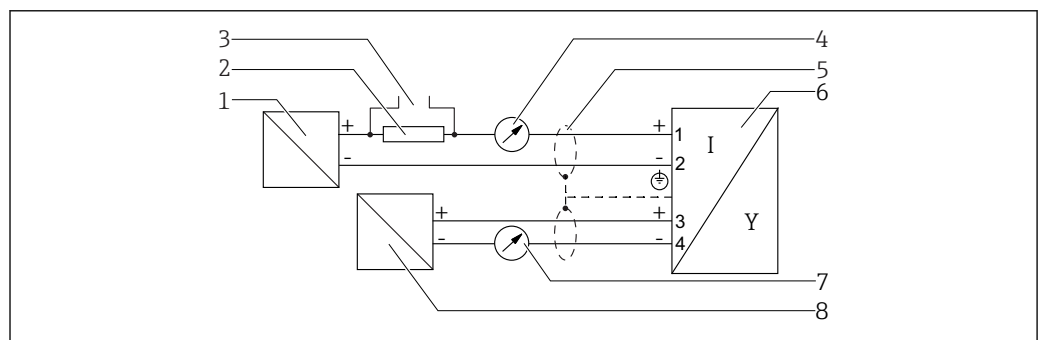
2 Подключение токового выхода 2, 4–20 мА HART, пассивное: клеммы 3 и 4, без встроенной защиты от перенапряжения

3 Подключение токового выхода 2, 4–20 мА HART, пассивное: клеммы 3 и 4, со встроенной защитой от перенапряжения

4 Подключение токового выхода 1, 4–20 мА HART, пассивное: клеммы 1 и 2, со встроенной защитой от перенапряжения

5 Клемма для кабельного экрана

Блок-схема 2-проводного подключения: 4–20 мА HART, 4–20 мА



7 Блок-схема 2-проводного подключения: 4–20 мА HART, 4–20 мА

1 Активный барьер искрозащиты с источником питания (например, RN221N); см. напряжение на клеммах

2 Резистор связи HART ($\geq 250 \text{ Ом}$); см. максимальную нагрузку

3 Подключение к Comtibox FXA195 или FieldXpert SFX350/SFX370 (через Bluetooth-модем VIATOR)

4 Прибор с аналоговым дисплеем; см. максимальную нагрузку

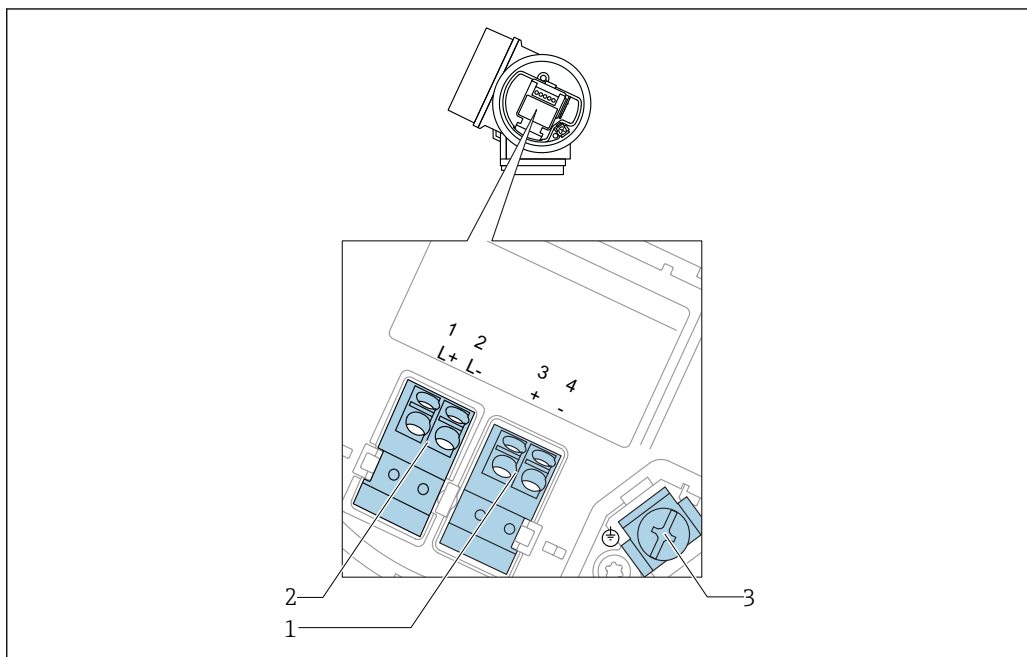
5 Экран кабеля; см. спецификацию кабеля

6 Измерительный прибор

7 Прибор с аналоговым дисплеем; см. максимальную нагрузку

8 Активный барьер искрозащиты с источником питания (например, RN221N), токовый выход 2; см. напряжение на клеммах

Назначение клемм, 4-проводное подключение; 4–20 мА HART (10,4 до 48 V_{DC})

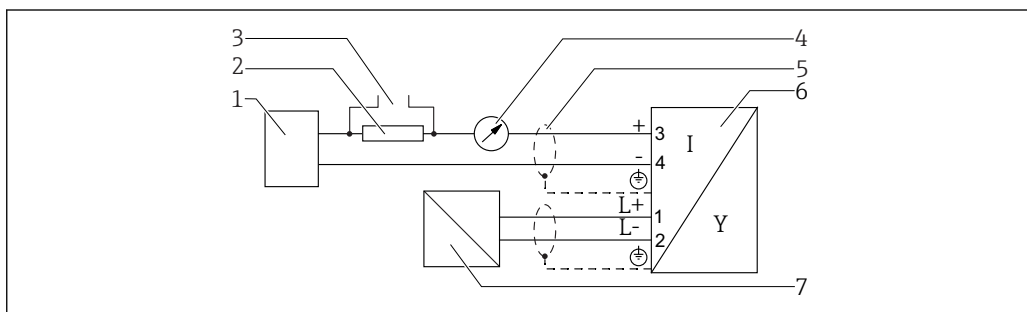


A0036516

8 Назначение клемм, 4-проводное подключение; 4–20 мА HART (10,4 до 48 V_{DC})

- 1 Подключение 4–20 мА HART (активное): клеммы 3 и 4
- 2 Подключение сетевого напряжения: клеммы 1 и 2
- 3 Клемма для кабельного экрана

Блок-схема 4-проводного подключения: 4–20 мА HART (10,4 до 48 V_{DC})

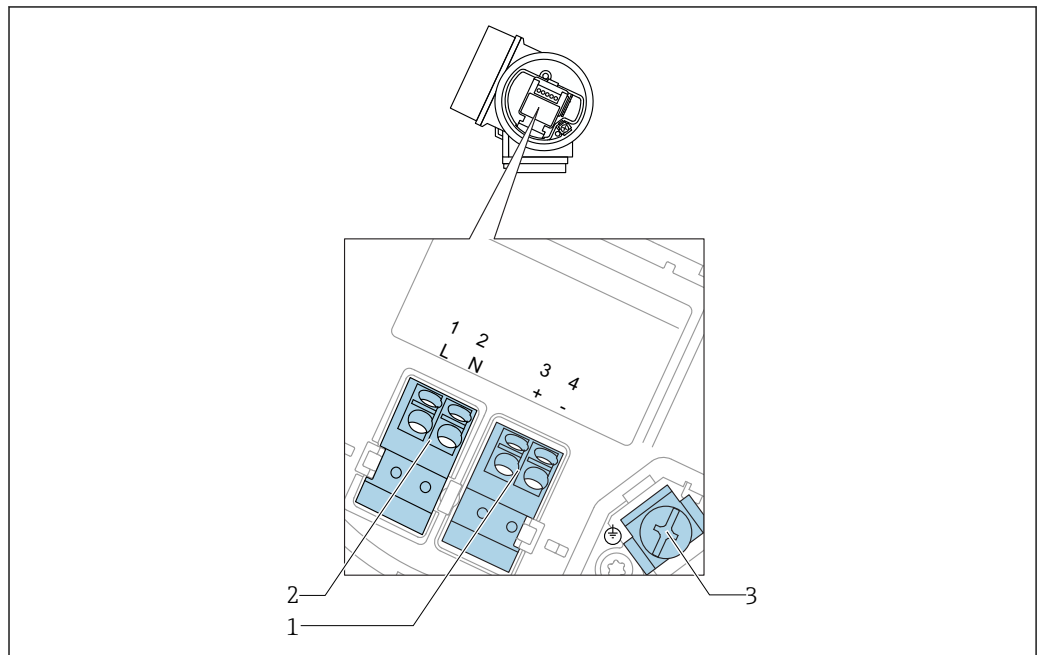


A0036526

9 Блок-схема 4-проводного подключения: 4–20 мА HART (10,4 до 48 V_{DC})

- 1 Блок обработки данных, например, ПЛК
- 2 Резистор связи HART ($\geq 250 \text{ Ом}$); см. максимальную нагрузку
- 3 Подключение к Comtibox FXA195 или FieldXpert SFX350/SFX370 (через Bluetooth-модем VIATOR)
- 4 Прибор с аналоговым дисплеем; см. максимальную нагрузку
- 5 Экран кабеля; см. спецификацию кабеля
- 6 Измерительный прибор
- 7 Сетевое напряжение; см. напряжение на клеммах, см. спецификацию кабеля

Назначение клемм, 4-проводное подключение; 4–20 мА HART (90 до 253 V_{AC})



A0036519

10 Назначение клемм, 4-проводное подключение; 4–20 мА HART (90 до 253 V_{AC})

- 1 Подключение 4–20 мА HART (активное): клеммы 3 и 4
- 2 Подключение сетевого напряжения: клеммы 1 и 2
- 3 Клемма для кабельного экрана

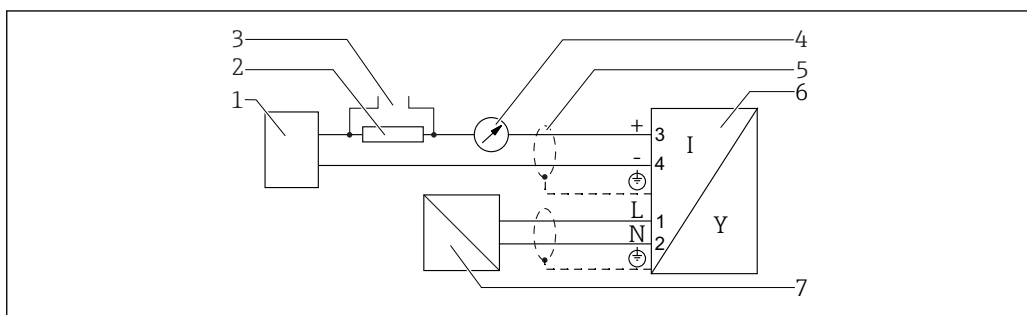
⚠ ВНИМАНИЕ

Для обеспечения электробезопасности:

- ▶ Не отсоединяйте защитное подключение;
- ▶ Перед отсоединением защитного заземления отсоедините сетевое напряжение.

- i** Перед подключением сетевого питания подсоедините защитное заземление к внутренней клемме заземления (3). При необходимости подсоедините провод выравнивания потенциалов к наружной клемме заземления.
- i** Для обеспечения электромагнитной совместимости (EMC): **не** заземляйте прибор только через заземляющую жилу кабеля питания. Вместо этого рабочее заземление должно быть также подключено к присоединению к процессу (фланцевое или резьбовое соединение) или к наружной клемме заземления.
- i** Выключатель электропитания со свободным доступом должен быть установлен в непосредственной близости от прибора. Обозначьте этот выключатель электропитания как разъединитель для отключения прибора (МЭК/EN61010).

Блок-схема 4-проводного подключения: 4–20 мА HART (90 до 253 V_{AC})

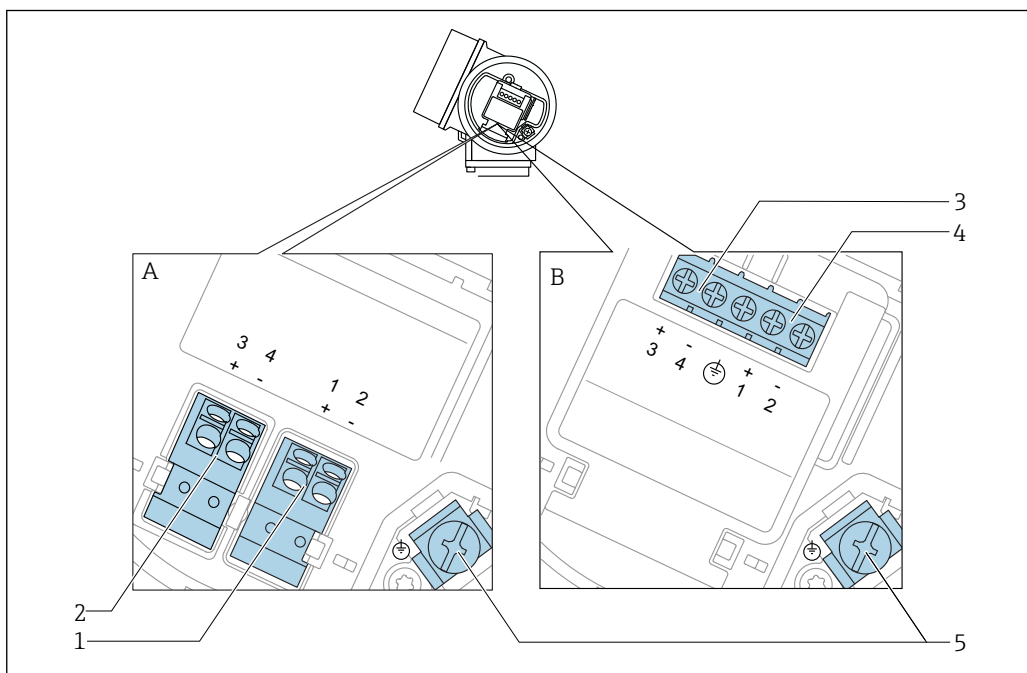


A0036527

11 Блок-схема 4-проводного подключения: 4–20 мА HART (90 до 253 V_{AC})

- 1 Блок обработки данных, например, ПЛК
- 2 Резистор связи HART ($\geq 250 \text{ Ом}$); см. максимальную нагрузку
- 3 Подключение к Commbox FXA195 или FieldXpert SFX350/SFX370 (через Bluetooth-модем VIATOR)
- 4 Прибор с аналоговым дисплеем; см. максимальную нагрузку
- 5 Кабельный экран; см. спецификацию кабеля
- 6 Измерительный прибор
- 7 Сетевое напряжение; см. напряжение на клеммах, см. спецификацию кабеля

Назначение клемм; PROFIBUS PA/FOUNDATION Fieldbus

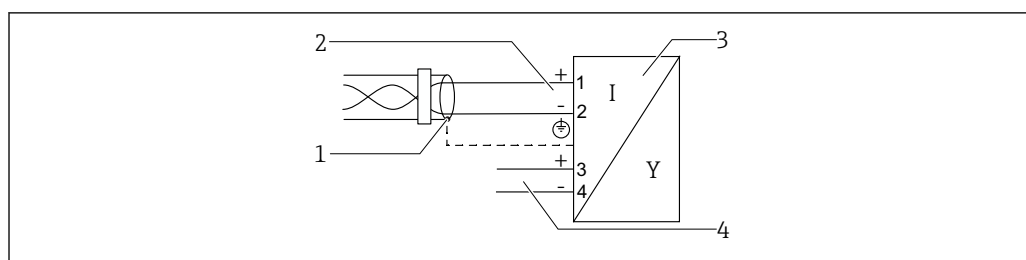


A0036500

12 Назначение клемм; PROFIBUS PA/FOUNDATION Fieldbus

- A Без встроенной защиты от перенапряжения
- B Со встроенной защитой от перенапряжения
- 1 Подключение PROFIBUS PA / FOUNDATION Fieldbus: клеммы 1 и 2, без встроенной защиты от перенапряжения
- 2 Подключение релейного выхода (разомкнутый коллектор): клеммы 3 и 4, без встроенной защиты от перенапряжения
- 3 Подключение релейного выхода (разомкнутый коллектор): клеммы 3 и 4, со встроенной защитой от перенапряжения
- 4 Подключение PROFIBUS PA / FOUNDATION Fieldbus: клеммы 1 и 2, со встроенной защитой от перенапряжения
- 5 Клемма для кабельного экрана

Блок-схема: PROFIBUS PA/FOUNDATION Fieldbus



A0036530

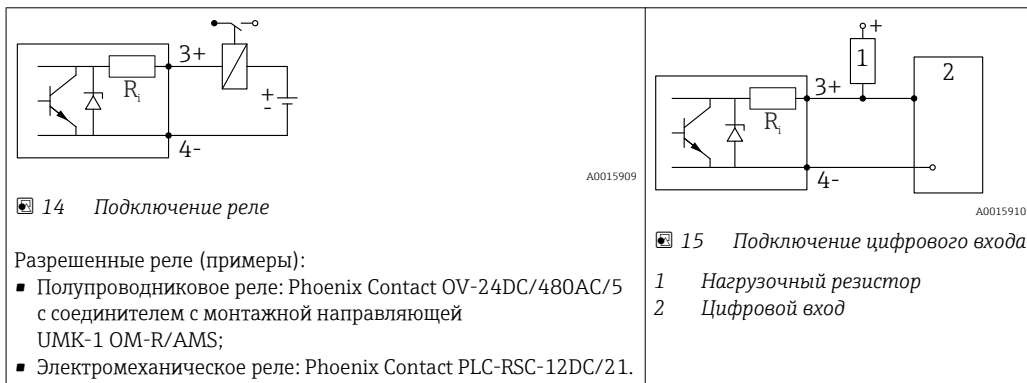
13 Блок-схема: PROFIBUS PA/FOUNDATION Fieldbus

- 1 Кабельный экран: см. спецификацию кабеля
- 2 Подключение PROFIBUS PA/FOUNDATION Fieldbus
- 3 Измерительный прибор
- 4 Релейный выход (разомкнутый коллектор)

Примеры подключения релейного выхода

i Для приборов HART релейный выход доступен в виде опции. См. спецификацию, позиция 20: «Схема подключения, выходной сигнал», опция В: «2-проводное подключение, 4–20 мА HART, релейный выход».

Приборы с PROFIBUS PA и FOUNDATION Fieldbus всегда оснащаются релейным выходом.



i Для оптимальной защиты от помех рекомендуется подключить внешний резистор (внутреннее сопротивление реле или подтягивающий резистор) номиналом < 1 000 Ом.

Разъемы прибора



Для версий с разъемом под шину (M12 или 7/8") сигнальный провод можно подсоединять, не открывая корпус.

Распределение контактов в соединителе M12

 A0011175	Контакт	Значение
	1	Сигнал +
	2	Не подсоединен
	3	Сигнал -
	4	Земля

Распределение контактов в соединителе 7/8"

 A0011176	Контакт	Значение
	1	Сигнал -
	2	Сигнал +
	3	Не подсоединен
	4	Экран

Сетевое напряжение

Требуются внешний источник питания.



Различные блоки питания можно заказать в компании Endress+Hauser: см. раздел «Принадлежности» → 115.

2-проводное подключение, 4-20 мА HART, пассивн.

«Схема подключения, выходной сигнал» ¹⁾	«Сертификат» ²⁾	Напряжение клеммы U на приборе	Максимальная нагрузка R, в зависимости от сетевого напряжения U ₀ на источнике питания
A: 2-проводное подключение; 4–20 мА HART	<ul style="list-style-type: none"> ■ Non-Ex ■ Ex nA ■ Ex ic ■ CSA GP 	10,4 до 35 В ^{3) 4) 5)}	<p style="text-align: right; font-size: small;">A0017140</p>
	Ex ia / IS	10,4 до 30 В ^{3) 4) 5)}	
	<ul style="list-style-type: none"> ■ Ex d(ia) / XP ■ Ex ic(ia) ■ Ex nA(ia) ■ Ex ta / DIP 	13 до 35 В ^{5) 6)}	<p style="text-align: right; font-size: small;">A0034771</p>
Ex ia + Ex d(ia) / IS + XP	13 до 30 В ^{5) 6)}		

1) Функция 020 спецификации.

2) Функция 010 спецификации.

3) При температуре окружающей среды $T_a \leq -20^\circ\text{C}$ (-4°F) необходимо напряжение не ниже 15 В, чтобы запустить прибор с минимальным током ошибки (3,6 мА). Можно задать параметры тока запуска. Если прибор работает с фиксированным током $I \geq 5,5$ мА (многоточечный режим HART), будет достаточно напряжения $U \geq 10,4$ В во всем диапазоне температур окружающей среды.4) В текущем режиме моделирования требуется напряжение $U \geq 12,5$ В.

5) При использовании Bluetooth-модема минимальное сетевое напряжение повышается на 3 В.

6) При температуре окружающей среды $T_a \leq -20^\circ\text{C}$ (-4°F) необходимо напряжение не ниже 16 В, чтобы запустить прибор с минимальным током ошибки (3,6 мА).

«Схема подключения, выходной сигнал» ¹⁾	«Сертификат» ²⁾	Напряжение клеммы U на приборе	Максимальная нагрузка R, в зависимости от сетевого напряжения U ₀ на источнике питания
В: 2-проводное подключение; 4–20 мА HART, релейный выход	<ul style="list-style-type: none"> ■ Non-Ex ■ Ex nA ■ Ex nA(ia) ■ Ex ic ■ Ex ic(ia) ■ Ex d(ia) / XP ■ Ex ta / DIP ■ CSA GP 	13 до 35 В ^{3) 4)}	<p style="text-align: center;">R [Ω]</p> <p style="text-align: center;">U₀ [V]</p>
	<ul style="list-style-type: none"> ■ Ex ia / IS ■ Ex ia + Ex d(ia) / IS + XP 	13 до 30 В ^{3) 4)}	

A0034771

- 1) Функция 020 спецификации.
- 2) Функция 010 спецификации.
- 3) При температуре окружающей среды $T_a \leq -30\text{ °C}$ (-22 °F) необходимо напряжение не ниже 16 В, чтобы запустить прибор с минимальным током ошибки (3,6 мА).
- 4) При использовании Bluetooth-модема минимальное сетевое напряжение повышается на 3 В.

«Схема подключения, выходной сигнал» ¹⁾	«Сертификат» ²⁾	Напряжение клеммы U на приборе	Максимальная нагрузка R, в зависимости от сетевого напряжения U ₀ на источнике питания
С: 2-проводное подключение; 4–20 мА HART, от 4 до 20 мА	любой	13 до 28 В ^{3) 4)}	<p style="text-align: center;">R [Ω]</p> <p style="text-align: center;">U₀ [V]</p>

A0034841

- 1) Функция 020 спецификации.
- 2) Функция 010 спецификации.
- 3) При температуре окружающей среды $T_a \leq -30\text{ °C}$ (-22 °F) необходимо напряжение не ниже 16 В, чтобы запустить прибор с минимальным током ошибки (3,6 мА).
- 4) При использовании Bluetooth-модема минимальное сетевое напряжение повышается на 3 В.

Защита от подключения с обратной полярностью	Да
Допустимая остаточная пульсация при $f = 0\text{--}100$ Гц	$U_{SS} < 1\text{ В}$
Допустимая остаточная пульсация при $f = 100\text{--}10000$ Гц	$U_{SS} < 10\text{ мВ}$

4-проводное подключение, 4–20 мА HART, активн.

«Схема подключения, выходной сигнал» ¹⁾	Напряжение на клеммах	Максимальная нагрузка R _{макс.}
К: 4-проводное подключение, от 90 до 253 В перем. тока; 4–20 мА HART	90 до 253 V _{AC} (50 до 60 Гц), категория перенапряжения II	500 Ом
L: 4-проводное подключение, от 10,4 до 48 В пост. тока; 4–20 мА HART	10,4 до 48 V _{DC}	

1) Функция 020 спецификации.

PROFIBUS PA, FOUNDATION Fieldbus

«Схема подключения, выходной сигнал» ¹⁾	«Сертификат» ²⁾	Напряжение на клеммах
E: 2-проводное подключение; FOUNDATION Fieldbus, релейный выход G: 2-проводное подключение; PROFIBUS PA, релейный выход	<ul style="list-style-type: none"> ▪ Non-Ex ▪ Ex nA ▪ Ex nA(ia) ▪ Ex ic ▪ Ex ic(ia) ▪ Ex d(ia) / XP ▪ Ex ta / DIP ▪ CSA GP 	9 до 32 В ³⁾
	<ul style="list-style-type: none"> ▪ Ex ia / IS ▪ Ex ia + Ex d(ia) / IS + XP 	9 до 30 В ³⁾

1) Функция 020 спецификации.

2) Функция 010 спецификации.

3) Напряжение до 35 В на входе безопасно для прибора.

Чувствительность к полярности	Нет
Совместимость FISCO/FNICO в соответствии с ГОСТ Р МЭК 60079-27	Да

Потребляемая мощность

«Схема подключения, выходной сигнал» ¹⁾	Потребляемая мощность
A: 2-проводное подключение; 4–20 мА HART	< 0,9 Вт
B: 2-проводное подключение; 4–20 мА HART, релейный выход	< 0,9 Вт
C: 2-проводное подключение; 4–20 мА HART, от 4 до 20 мА	< 2 x 0,7 Вт
K: 4-проводное подключение, от 90 до 253 В перем. тока; 4–20 мА HART	6 ВА
L: 4-проводное подключение, от 10,4 до 48 В пост. тока; 4–20 мА HART	1,3 Вт

1) Позиция 020 спецификации.

Потребление тока**HART**

Номинальный ток	3,6 до 22 мА, пусковой ток для многоадресного режима можно задать вручную (заводская установка – 3,6 мА)
Аварийный сигнал (NAMUR NE43)	Возможность регулировки: 3,59 до 22,5 мА

PROFIBUS PA

Номинальный ток	14 мА
Ток ошибки FDE (Fault Disconnection Electronic)	0 мА

FOUNDATION Fieldbus

Базовый ток прибора	15 мА
Ток ошибки FDE (Fault Disconnection Electronic)	0 мА

FISCO

U_i	17,5 В
I_i	550 мА
P_i	5,5 Вт
C_i	5 нФ
L_i	10 мкН

Сбой электропитания

- Параметры настройки сохраняются в HistoROM (EEPROM).
- Сохраняются сообщения об ошибках (в т.ч. значение счетчика отработанного времени).

Выравнивание потенциалов

Принятие специальных мер по заземлению прибора не требуется.



В случае выбора прибора во взрывозащищенном исполнении необходимо ознакомиться с информацией, приведенной в документации "Инструкция по применению оборудования во взрывоопасных зонах" (XA).

Клеммы

- **Без встроенной защиты от перенапряжения**
Пружинные клеммы с разъемом для провода с поперечным сечением 0,5 до 2,5 мм² (20 до 14 AWG).
- **Со встроенной защитой от перенапряжения**
Винтовые клеммы для провода с поперечным сечением 0,2 до 2,5 мм² (24 до 14 AWG).

Кабельные вводы**Подключение электропитания и сигнального кабеля**

Опцию можно выбрать в позиции 050 «Электрическое подключение».

- Уплотнение M20; материал в зависимости от сертификата:
 - Для безопасных зон, ATEX, МЭК Ex, NEPSI Ex ia/ic:
Пластмасса, M20x1,5 для кабеля Ø5 до 10 mm (0,2 до 0,39 in);
 - Для пылевзрывоопасных зон, FM IS, CSA IS, CSA GP, Ex nA:
 - Для Ex d:
Вводы не предусмотрены.
- Резьба:
 - ½ дюйма NPT;
 - G ½ дюйма;
 - M20 × 1,5.
- Разъем M12 / разъем 7/8 дюйма.
Доступно только для исполнений: для безопасных зон, Ex ic, Ex ia.

Подключение дистанционного дисплея FHX50

Позиция 030 «Дисплей, управление»	Кабельный ввод для подключения FHX50
L: «подготовлен для дисплея FHX50 + разъем M12»	Разъем M12
M: «подготовлен для дисплея FHX50 + ввод M16, пользовательское подключение»	Кабельное уплотнение M12
N: «подготовлен для дисплея FHX50 + резьба NPT1/2, пользовательское подключение»	Резьба NPT1/2

Спецификация кабеля

- **Приборы без встроенной защиты от перенапряжения**

Пружинные клеммы с разъемом для провода с поперечным сечением 0,5 до 2,5 мм² (20 до 14 AWG).

- **Приборы со встроенной защитой от перенапряжения**

Винтовые клеммы для провода с поперечным сечением 0,2 до 2,5 мм² (24 до 14 AWG).


- Для температуры окружающей среды $T_U \geq 60^\circ\text{C}$ (140 °F): используйте кабель для температуры $T_U + 20\text{ K}$.

HART

- Для аналогового прибора достаточно использование стандартного кабеля.
- В случае использования протокола HART рекомендуется экранированный кабель. Учитывайте схему заземления на производстве.
- Для приборов с 4-проводным подключением: стандартный кабель прибора достаточен для сети питания.


PROFIBUS

Используйте экранированный двухжильный кабель (со скрученными жилами), предпочтительно кабель типа А.

- 
 Подробную информацию о спецификациях кабелей см. в руководстве по эксплуатации BA00034S «PROFIBUS DP/PA: руководство по планированию и вводу в эксплуатацию PROFIBUS DP/PA», в руководстве PNO 2.092 «Руководство по монтажу и эксплуатации PROFIBUS PA» и ГОСТ Р МЭК 61158-2 (МВР).

FOUNDATION Fieldbus

Endress+Hauser рекомендует использовать витой экранированный двухпроводной кабель.

- 
 Подробную информацию о спецификациях кабелей см. в руководстве по эксплуатации BA00013S «Обзор шины FOUNDATION Fieldbus», руководстве по FOUNDATION Fieldbus и ГОСТ Р МЭК 61158-2 (МВР).

Защита от перенапряжения

Если измерительный прибор используется для измерения уровня взрывоопасных жидких сред, требующих защиты от перенапряжения согласно DIN EN 60079-14, стандартно для контрольных испытаний 60060-1 (10 кА, импульс 8/20 мкс), то необходимо установить блок защиты от перенапряжения.

Встроенный блок защиты от перенапряжения

Встроенный блок защиты от перенапряжения доступен для приборов с 2-проводным подключением HART, PROFIBUS PA и FOUNDATION Fieldbus.

Спецификация: функция 610 «Принадлежности встроенные», опция NA «Защита от перенапряжения».

Технические характеристики	
Сопrotивление на каждый канал	Макс. 2 × 0,5 Ом
Пороговое напряжение постоянного тока	400 до 700 В
Пороговое импульсное напряжение	< 800 В
Электрическая емкость при 1 МГц	< 1,5 пФ
Номинальное напряжение преграждаемого импульса (8/20 мкс)	10 кА

Наружный блок защиты от перенапряжения

Устройства HAW562 или HAW569 компании Endress+Hauser могут использоваться в качестве внешних модулей защиты от перенапряжения.

Рабочие характеристики

Стандартные рабочие условия

- Температура = +24 °C (+75 °F) ±5 °C (±9 °F)
- Давление = 960 mbar abs. (14 psia) ±100 мбар (±1,45 фунт/кв. дюйм)
- Влажность = 60 % ±15 %
- Отражатель: металлическая пластина диаметром не менее 1 м (40 дюйм)
- Отсутствие значительных паразитных отражений в пределах сигнального луча

Максимальная погрешность измерения

Типичные данные в стандартных рабочих условиях: DIN EN IEC 61298-2 / DIN EN IEC 60770-1; процентные значения относительно диапазона.

Прибор	Значение	Выход	
		цифровой	аналоговый ¹⁾
FMR53/FMR54	Сумма показателей нелинейности, неповторяемости и гистерезиса	± 6 мм (0,24 дюйм) на протяжении всего диапазона измерений	± 0,02 %
	Смещение/нулевая точка	± 4 мм (0,2 дюйм)	± 0,03 %

1) Только для токового выхода 4...20 мА; погрешность аналогового выхода дополняет значение погрешности цифрового выхода.

Разрешение измеренного значения

Мертвая зона согласно DIN EN IEC 61298-2 / DIN EN IEC 60770-1:

- цифровой сигнал: 1 мм
- аналоговый сигнал: 1 µA

Время отклика

Время отклика можно установить вручную. Следующие значения времени нарастания переходной характеристики (в соответствии с DIN EN IEC 61298-2 / DIN EN IEC 60770-1)¹⁾ действительны при выключенном выравнивании:

Высота резервуара	Частота измерений	Время нарастания переходной характеристики
< 10 м (33 фут)	≥ 3,6 с ⁻¹	< 0,8 с;
< 20 м (66 фут)	≥ 2,7 с ⁻¹	< 1 с;

Влияние температуры окружающей среды

Измерения выполняются в соответствии с DIN EN ГОСТ Р МЭК 61298-3 / DIN EN ГОСТ Р МЭК 60770-1

- Для цифрового сигнала (HART, PROFIBUS PA, FOUNDATION Fieldbus): среднее значение $T_K = 3 \text{ мм}/10 \text{ К}$
- Аналоговый сигнал (токовый выход):
 - нулевая точка (4 мА): среднее значение $T_K = 0,02 \text{ %}/10 \text{ К}$
 - диапазон (20 мА): среднее значение $T_K = 0,05 \text{ %}/10 \text{ К}$


Влияние газообразного слоя

Высокое давление уменьшает скорость распространения измерительных сигналов в газе/паре над жидкостью. Этот эффект зависит от вида газа/пара и его температуры. Он приводит к систематической погрешности измерения, которая возрастает с увеличением расстояния между контрольной точкой измерения (фланцем) и поверхностью продукта. В следующей таблице приведены значения этой погрешности измерения для нескольких типичных газов/паров

1) Согласно DIN EN IEC 61298-2 / DIN EN IEC 60770-1, время отклика равно времени, проходящему от неожиданного изменения сигнала до момента, когда выходной сигнал достигает 90% от значения в режиме ожидания.

(относительно фактического расстояния; положительное значение означает, что измеряемое расстояние завышается):

Газообразный слой	Температура		Давление				
	°C	°F	1 бар (14,5 psi)	10 бар (145 psi)	50 бар (725 psi)	100 бар (1450 psi)	160 бар (2320 psi)
Воздух/ азот	20	68	0,00 %	0,22 %	1,2 %	2,4 %	3,89 %
	200	392	-0,01 %	0,13 %	0,74 %	1,5 %	2,42 %
	400	752	-0,02 %	0,08 %	0,52 %	1,1 %	1,70 %
Водород	20	68	-0,01 %	0,10 %	0,61 %	1,2 %	2,00 %
	200	392	-0,02 %	0,05 %	0,37 %	0,76 %	1,23 %
	400	752	-0,02 %	0,03 %	0,25 %	0,53 %	0,86 %
Вода (насыщенный пар)	100	212	0,02 %	-	-	-	-
	180	356	-	2,1 %	-	-	-
	263	505,4	-	-	8,6 %	-	-
	310	590	-	-	-	22 %	-
	364	687	-	-	-	-	41,8 %

 Когда давление известно и постоянно, эту погрешность измерения можно компенсировать, например, с помощью линеаризации.

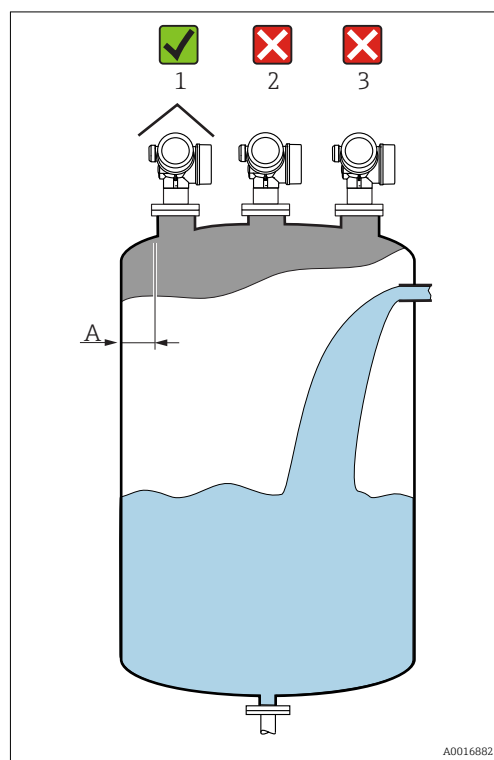
Компенсация в газовой фазе с помощью внешнего датчика давления (PROFIBUS PA, FOUNDATION Fieldbus)

Приборы PROFIBUS позволяют получать сигнал от внешнего датчика давления по шине и выполнять на его основе коррекцию времени прохождения сигнала по давлению. 100 до 350 °C (212 до 662 °F) Например, в случае насыщенного пара в диапазоне температур этот способ позволяет снизить погрешность измерения при измерении расстояния с достигающей 29 % (без компенсации) до менее 3 % (с компенсацией).

Монтаж

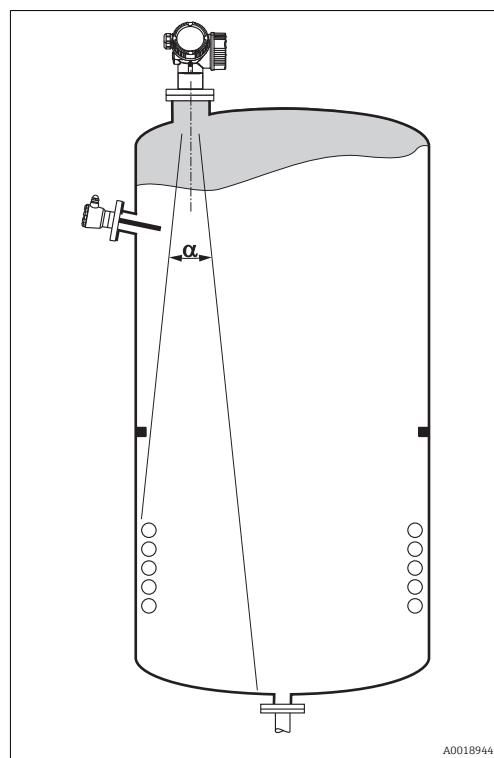
Условия монтажа

Монтажная позиция



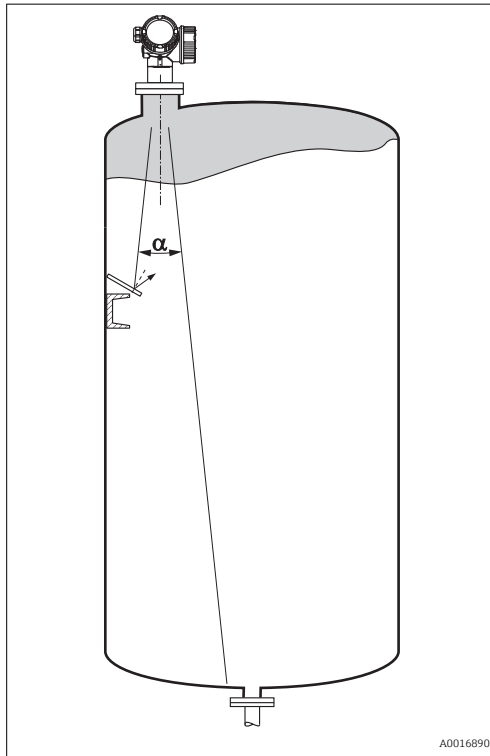
- Рекомендованное расстояние **A** от стенки до наружного края патрубка: $\sim 1/6$ диаметра резервуара. Прибор следует устанавливать на расстоянии не менее 30 см (11,8 дюйм) от стенки резервуара.
- Не устанавливайте прибор в центре (2): помехи могут заглушить сигнал.
- Не устанавливайте прибор над потоком продукта (3).
- Рекомендуется прикрывать прибор защитным козырьком (1) для защиты от прямых солнечных лучей и осадков.

Монтаж в резервуаре



Избегайте монтажа любых устройств (датчиков предельного уровня, датчиков температуры, скоб, вакуумных колец, нагревательных катушек, перегородок и т.п.) в зоне прохождения сигнального луча. Учитывайте угол расхождения луча → 41.

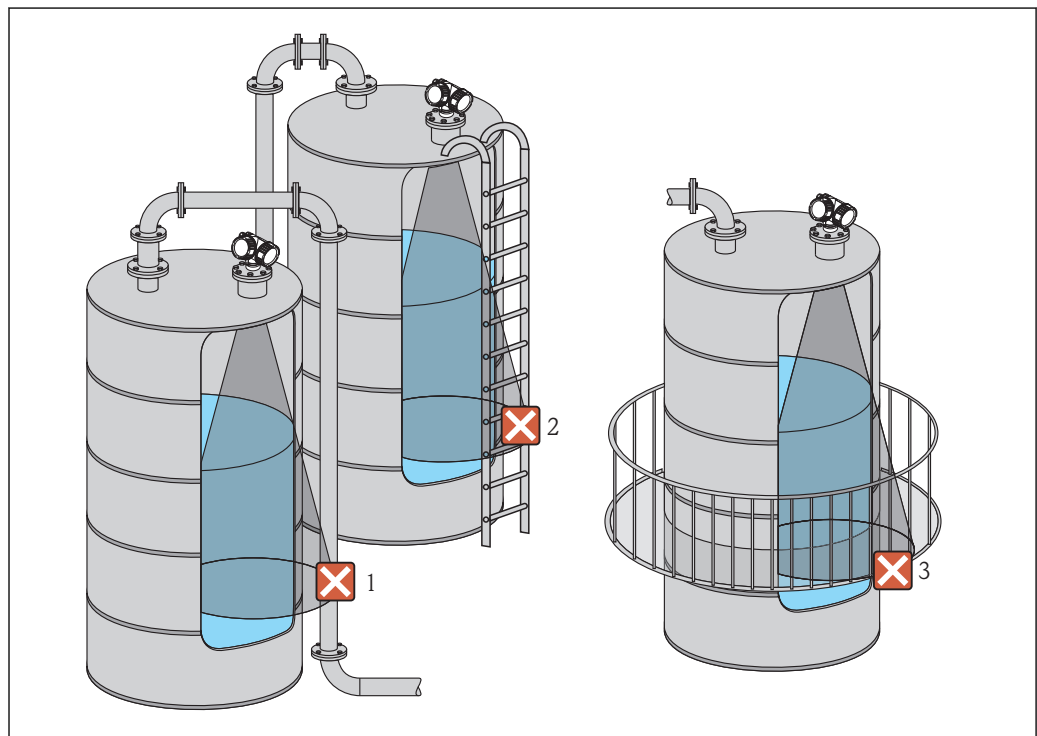
Уменьшение паразитных эхо-сигналов



Металлические экраны, установленные под углом к направлению луча, способствуют рассеиванию сигнала и подавлению эхо-помех.

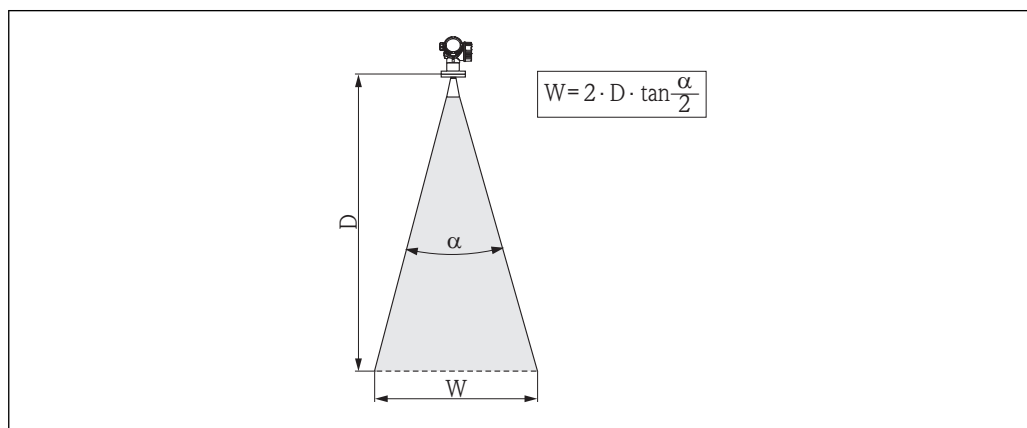
Измерение в пластмассовых резервуарах

Если наружная стенка резервуара выполнена из диэлектрика (например, стеклопластика), то микроволны могут отражаться от предметов, расположенных снаружи резервуара, но находящихся в зоне прохождения сигнального луча (например, металлических трубопроводов (1), лестниц (2), площадок (3) и пр.). Поэтому в зоне прохождения сигнального луча не должно быть подобных предметов. Для получения более подробных сведений обращайтесь в компанию Endress+Hauser.



Способы оптимизации

- Размер антенны:
Чем больше антенна, тем меньше угол расхождения луча α и слабее паразитные эхо-сигналы → 41.
- Сканирование помех:
Процесс измерения можно оптимизировать путем электронного подавления паразитных эхо-сигналов.
- Выравнивание антенны:
Ориентир – отметка на фланце или резьбовом соединении .
- Успокоительная трубка:
Для устранения помех можно использовать успокоительную трубку → 47.
- Металлические экраны, установленные под углом:
Они способствуют рассеиванию сигнала и подавлению паразитных эхо-сигналов.

Угол расхождения луча

A0016891

16 Взаимосвязь между углом расхождения луча α , расстоянием D и диаметром луча W

Угол расхождения луча определяется как граница угла α , на которой плотность энергии радиоволн составляет половину максимальной плотности энергии (ширина 3 дБ). Микроволны распространяются также за пределы этого сигнального луча и могут отражаться от предметов, находящихся в зоне их прохождения.

Диаметр луча W зависит от угла расхождения луча α и от измеряемого расстояния D :

FMR53	
Угол расхождения луча α	23°
Измеряемое расстояние (D)	Диаметр луча W
3 м (9,8 фут)	1,22 м (4 фут)
6 м (20 фут)	2,44 м (8 фут)
9 м (30 фут)	3,66 м (12 фут)
12 м (39 фут)	4,88 м (16 фут)
15 м (49 фут)	6,1 м (20 фут)
20 м (66 фут)	8,14 м (27 фут)

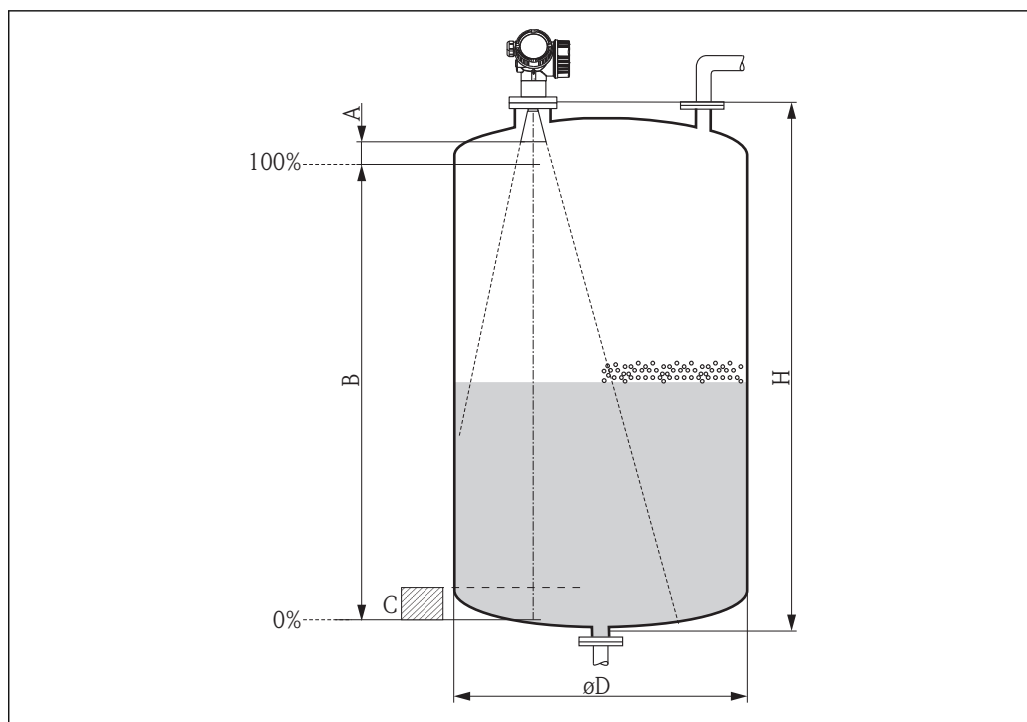
FMR54 – рупорная антенна			
Размер антенны	150 мм (6 дюйм)	200 мм (8 дюйм)	250 мм (10 дюйм)
Угол расхождения луча α	23°	19°	15°
Расстояние (D)	Диаметр луча W		
3 м (9,8 фут)	1,22 м (4 фут)	1 м (3,3 фут)	0,79 м (2,6 фут)
6 м (20 фут)	2,44 м (8 фут)	2,01 м (6,6 фут)	1,58 м (5,2 фут)
9 м (30 фут)	3,66 м (12 фут)	3,01 м (9,9 фут)	2,37 м (7,8 фут)
12 м (39 фут)	4,88 м (16 фут)	4,02 м (13 фут)	3,16 м (10 фут)
15 м (49 фут)	6,1 м (20 фут)	5,02 м (16 фут)	3,95 м (13 фут)
20 м (66 фут)	8,14 м (27 фут)	6,69 м (22 фут)	5,27 м (17 фут)

Условия измерения

- Для измерения **уровня кипящих, пузырящихся** или склонных к **образованию пены** продуктов используйте приборы FMR53 или FMR54. В зависимости от консистенции пены микроволны могут поглощаться, а могут отражаться от ее поверхности. Измерение уровня возможно при определенных условиях. Для моделей FMR50, FMR51 и FMR52 в этих случаях рекомендуется дополнительная опция «Расширенная динамика» (поз. 540: «Программный пакет», опция EM).
- В случае обильного **парообразования** или **образования конденсата** максимальный диапазон измерений приборов FMR50, FMR51 и FMR52 может быть ограничен в зависимости от плотности, температуры и состава паров. →Используйте приборы FMR53 или FMR54.
- При измерении в среде поглощающих газов, таких как **аммиак NH₃** или некоторые **фторуглероды**²⁾, используйте Levelflex или Micropilot FMR54 с монтажом в успокоительной трубке.
- Диапазон измерений начинается в том месте, где луч достигает дна резервуара. Если резервуар имеет полукруглое днище или конический выход, то уровень продукта ниже этой точки определить невозможно.
- Если используется успокоительная трубка, то электромагнитные волны выходят из трубки не полностью. Следует учитывать, что точность в зоне **C** может быть снижена. Для обеспечения требуемой точности в таких случаях рекомендуется расположить нулевую точку на расстоянии **C** над концом трубки (см. рис.).
- Если среда имеет низкую диэлектрическую проницаемость ($\epsilon_r = 1,5$ до 4)³⁾, дно резервуара при малом уровне может «просматриваться» прибором сквозь среду (малая высота **C**). В этом участке диапазона возможно ухудшение точности измерения. Если это нежелательно, рекомендуется расположить нулевую точку на расстоянии **C** (см. рис.) от дна резервуара.
- В принципе, измерение уровня с помощью приборов FMR51, FMR53 и FMR54 можно выполнять до торца антенны. С другой стороны, во избежание коррозии и налипания материала следует установить верхнюю границу диапазона измерений на расстоянии не менее **A** (см. рис.) от торца антенны.
- При использовании прибора FMR54 с планарной антенной, особенно в средах с малой диэлектрической проницаемостью, верхняя граница диапазона измерений должна находиться на расстоянии не менее **A = 1 м (3,28 фут)** от фланца.
- Наименьшее значение диапазона измерений **B** зависит от типа антенны (см. рис.).
- Высота резервуара не должна быть меньше **H** (см. таблицу).

2) В частности, R134a, R227, Dymel 152a.

3) Значения диэлектрической проницаемости для распространенных сред, широко используемых в различных отраслях, можно найти в списке ДП (CP01076F) и в приложении Endress+Hauser «DC Values App» (доступно в версиях для Android и iOS).



A0018872

Прибор	A	B	C	H
FMR53	50 мм (1,97 дюйм)	> 0,5 м (1,6 фут)	150 до 300 мм (5,91 до 11,8 дюйм)	> 1,5 м (4,9 фут)
FMR54 – рупорная антенна	50 мм (1,97 дюйм)			
FMR54 – планарная антенна	1 м (3,28 фут)			

Монтаж фланцев с покрытием

- i** Для фланцев с покрытием на приборе FMR53 необходимо выполнить следующее:
 - Используйте фланцевые винты по количеству отверстий фланца;
 - Затяните винты с предписанным моментом затяжки (см. таблицу);
 - Через 24 часа или после первого цикла изменения температуры подтяните винты;
 - В зависимости от рабочего давления и температуры процесса регулярно проверяйте и подтягивайте винты.
- i** Обычно PTFE-оболочка фланца одновременно служит уплотнением между патрубком и фланцем прибора.

Размер фланца	Количество винтов	Рекомендуемый момент затяжки [Н·м]	
		Минимум	Максимум
EN			
DN50/PN16	4	45	65
DN80/PN16	8	40	55
DN100/PN16	8	40	60
DN150/PN16	8	75	115
ASME			
2 дюйма/150 фунтов	4	40	55
3 дюйма/150 фунтов	4	65	95
4 дюйма/150 фунтов	8	45	70
6 дюймов/150 фунтов	8	85	125

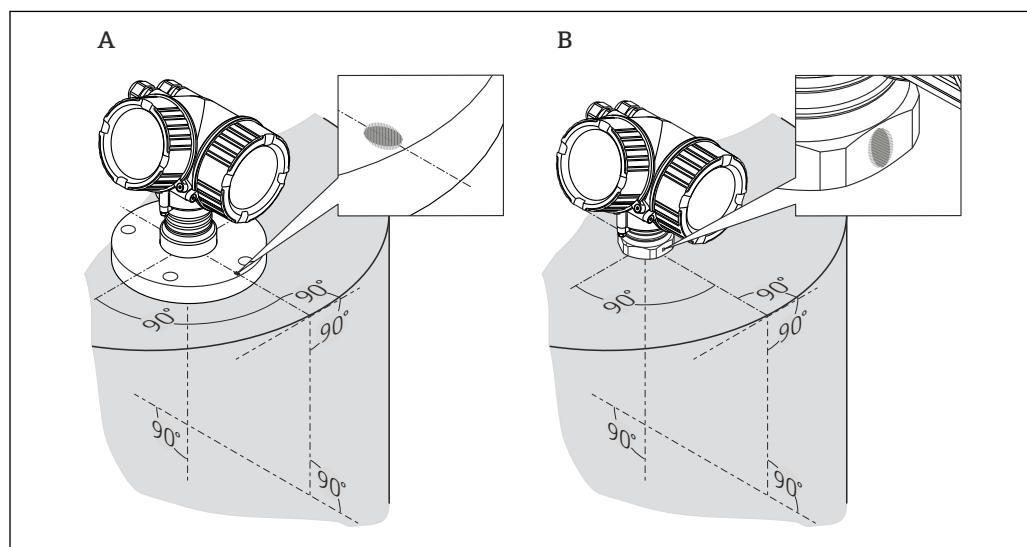
Размер фланца	Количество винтов	Рекомендуемый момент затяжки [Н·м]	
		Минимум	Максимум
JIS			
10K 50A	4	40	60
10K 80A	8	25	35
10K 100A	8	35	55
10K 100A	8	75	115

Монтаж в резервуаре (свободное пространство)

Стержневая антенна (FMR53)

Выравнивание

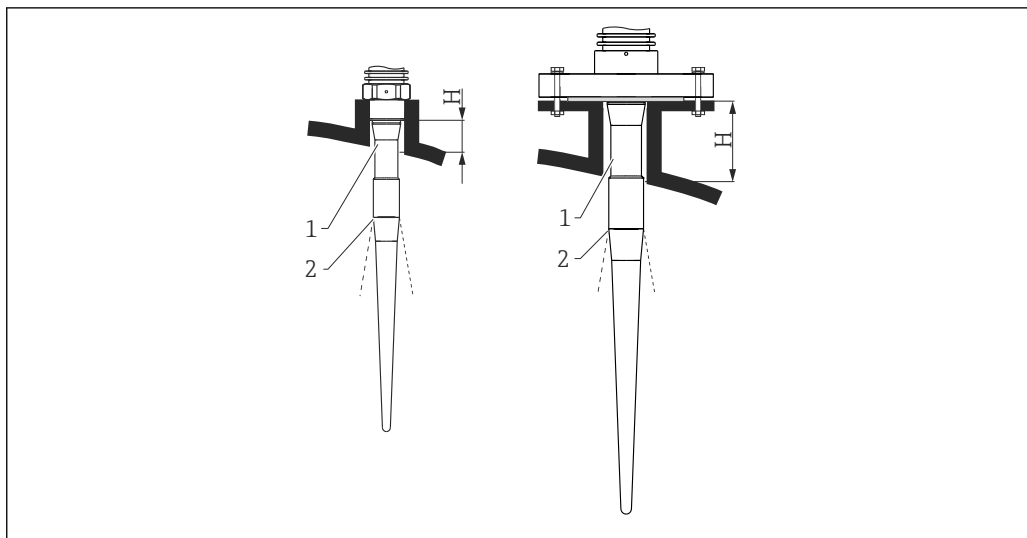
- Выровняйте антенну по вертикали относительно поверхности продукта.
- Выровнять антенну можно по метке на фланце (находится между отверстиями фланца) или бобышке. Эту метку следует сориентировать по направлению к стенке резервуара максимально точно.



A0018974

- i** В зависимости от исполнения прибора метка может выглядеть как круг или две короткие параллельные линии.

Монтаж патрубка



A0016821

17 Высота и диаметр патрубка для стержневой антенны (FMR53)

- 1 Неактивная часть антенны
2 Начало выхода луча

Длина антенны	390 мм (15,4 дюйм)	540 мм (21,3 дюйм)
Высота патрубка H	< 100 мм (3,94 дюйм)	< 250 мм (9,84 дюйм)

i Неактивная часть (1) стержневой антенны должна выходить за патрубок.

- i**
 - Для фланцев с покрытием PTFE: см. примечания по монтажу фланцев с покрытием → 43.
 - Обычно PTFE-оболочка фланца одновременно служит уплотнением между патрубком и фланцем прибора.

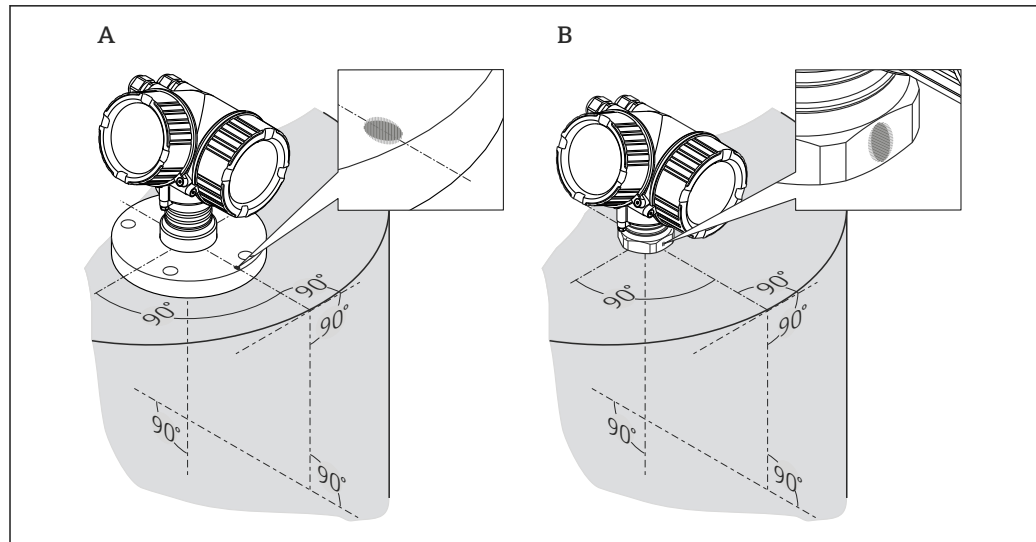
Резьбовое соединение

- Затягивается только шестигранной гайкой.
- Инструмент: шестигранный гаечный ключ 55 мм.
- Максимально допустимый момент затяжки:
 - Резьба PVDF: 35 Нм (26 фунт сила фут);
 - Резьба 316L: 60 Нм (44 фунт сила фут).

Рупорная антенна (FMR54)

Выравнивание

- Выровняйте антенну по вертикали относительно поверхности продукта.
- Выровнять антенну можно по метке на фланце (находится между отверстиями фланца). Эту метку следует сориентировать по направлению к стенке резервуара максимально точно.

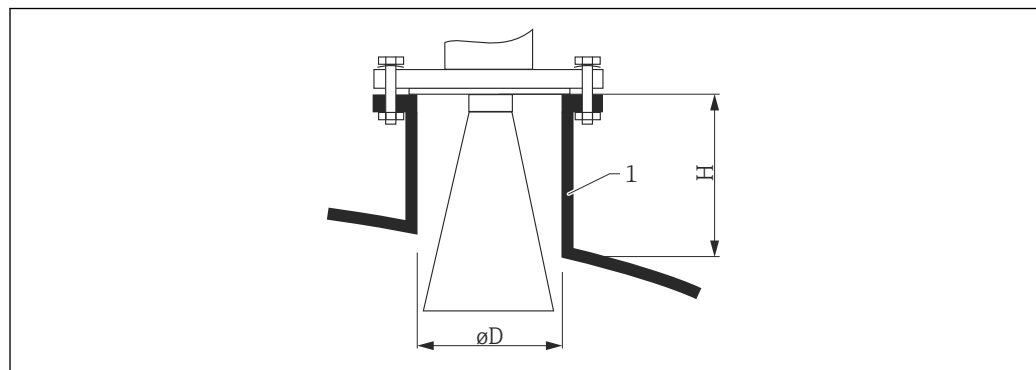


A0018974

i В зависимости от исполнения прибора метка может выглядеть как круг или две короткие параллельные линии.

Монтаж патрубка

Край рупорной антенны должен находиться ниже патрубка; при необходимости выберите исполнение прибора с удлинителем антенны 100 до 400 мм (4 до 16 дюйм)⁴⁾.



A0016822

18 Высота и диаметр патрубка для рупорной антенны (FMR54)

1 Монтаж патрубка

Антенна ¹⁾	Диаметр патрубка D	Максимальная высота патрубка $H_{\text{макс.}}$ ²⁾
BE: 150 мм/6 дюймов	146 мм (5,75 дюйм)	185 мм (7,28 дюйм)
BF: 200 мм/8 дюймов	191 мм (7,52 дюйм)	268 мм (10,6 дюйм)
BG: 250 мм/10 дюймов	241 мм (9,49 дюйм)	360 мм (14,2 дюйм)

- 1) Поз. 070 спецификации; антенны в исполнениях BC (рупор 80 мм/3 дюйма) и BD (рупор 100 мм/4 дюйма) не подходят для монтажа непосредственно в резервуаре. Они предназначены для монтажа в байпасе или успокоительной трубке.
- 2) Указано для антенны без удлинителя.

4) См. спецификацию: поз. 610 «Принадлежности встроенные», опции OM, ON, OR, OS.

Выполнение измерений снаружи сквозь пластмассовые стенки резервуаров

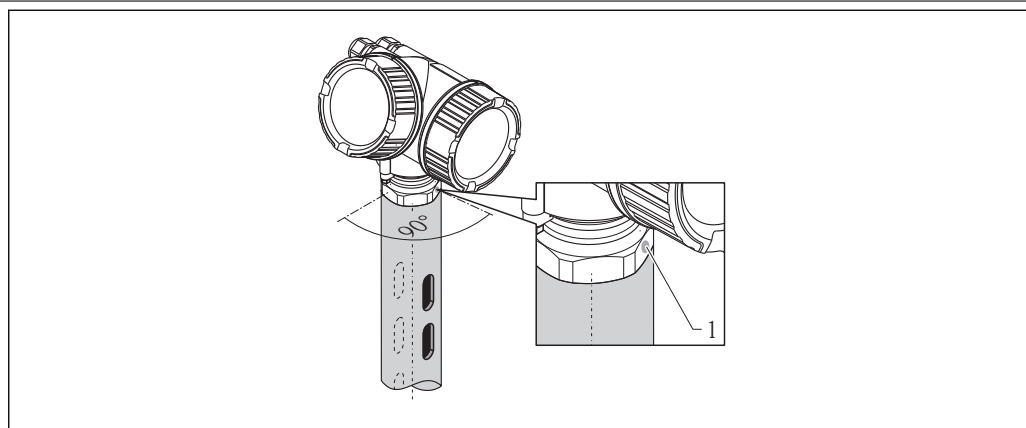
- Диэлектрическая проницаемость среды: $\epsilon_r > 10$.
- По возможности используйте антенну 250 мм (10 дюйм).
- Расстояние между нижней кромкой антенны и резервуаром должно составлять приблизительно 100 мм (4 дюйм).
- По возможности избегайте монтажа в местах интенсивного образования конденсата или налипания материала.
- Если прибор монтируется вне помещения, то пространство между антенной и резервуаром следует защитить от внешних воздействий.
- Установка деталей, обладающих отражательными свойствами (например, трубопроводов), снаружи резервуара, но в зоне действия сигнального луча, не допускается.

Подходящая толщина верхнего края резервуара

Материалы, проницаемые для радиоволн	PE	PTFE	PP	Плексиглас
DK/ ϵ_r	2,3	2,1	2,3	3,1
Оптимальная толщина	16 мм (0,65 дюйм)	17 мм (0,68 дюйм)	16 мм (0,65 дюйм)	14 мм (0,56 дюйм)

Планарная антенна (FMR54)

Планарная антенна предназначена для работы только в успокоительной трубке. Ее нельзя использовать в системах со свободным пространством.

Монтаж в успокоительной трубке


19 Монтаж в успокоительной трубке

1 Метка для выравнивания антенны

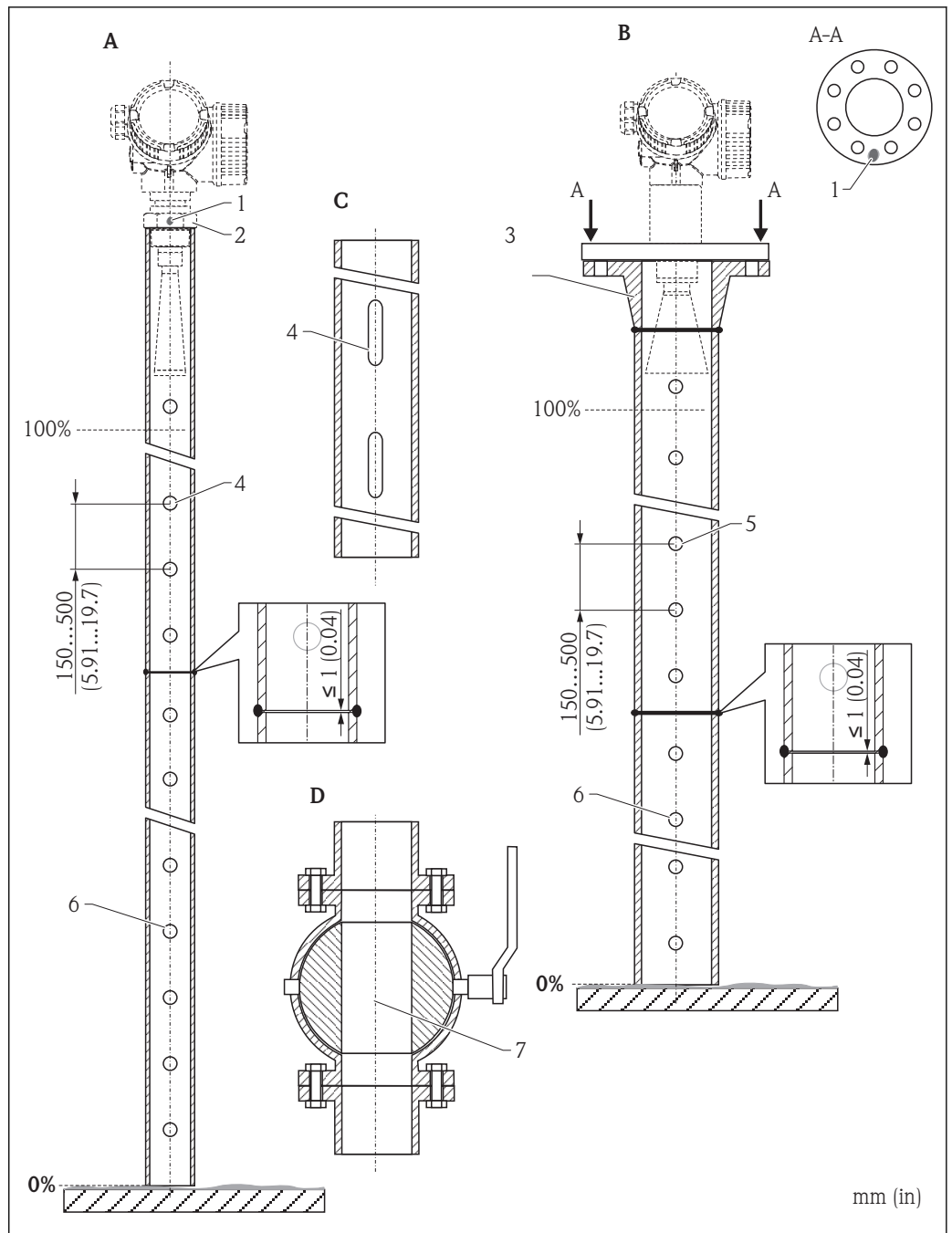
- Для рупорной антенны: направьте метку к прорезям успокоительной трубки.
- Для планарных антенн выравнивание не требуется.
- Измерение можно проводить через открытый полнопроходный шаровой клапан без каких-либо затруднений.
- После монтажа корпус можно поворачивать на 350° для упрощения доступа к дисплею и клеммному блоку.

Рекомендации по монтажу прибора в успокоительной трубке

- Трубка должна быть металлической (эмалевое покрытие не допускается, пластмассовое покрытие по запросу).
- Диаметр должен быть постоянным.
- Диаметр успокоительной трубки не должен превышать диаметр антенны.
- Разность диаметра рупорной антенны и внутреннего диаметра успокоительной трубки должна быть минимальной.
- Сварной шов должен быть как можно более гладким и располагаться на одной линии с прорезями.
- Прорези должны отстоять друг от друга на 180° (не 90°).

- Ширина прорези или диаметр отверстия, макс. 1/10 диаметра трубопровода, с зачисткой от заусенцев. Длина и количество прорезей не оказывают влияния на процесс измерения.
 - Выбирайте рупорную антенну максимально возможного размера. Для промежуточных размеров (например, 180 мм (7 дюйм)) выберите следующий увеличенный размер антенны и механически адаптируйте его (для рупорных антенн).
 - При любых переходах (например, в месте установки шарового клапана или соединения сегментов трубопровода) не допускается наличие зазора более 1 мм (0,04 дюйм).
 - Внутренняя поверхность успокоительной трубки должна быть гладкой (средняя шероховатость $R_z \leq 6,3 \mu\text{m}$ (248 μin)). Используйте цельнотянутый или сваренный продольным швом металлический трубопровод. Удлинение трубопровода возможно с помощью сварных фланцев или муфт. Внутренние поверхности фланца и трубопровода необходимо точно совместить.
 - Не прожигайте трубопровод сваркой насквозь. Внутренняя поверхность успокоительной трубки должна оставаться гладкой. В случае непреднамеренного прожига трубопровода сварной шов необходимо тщательно сточить и загладить. В противном случае возможно создание сильных паразитных эхо-сигналов, а также налипание материала.
 - При малой номинальной ширине фланцы следует приваривать к трубопроводу таким образом, чтобы они позволяли установить правильную ориентацию (выровнять метку по прорезям).
-  Точность Micropilot FMR54 с планарной антенной не зависит от выравнивания или геометрии стандартных успокоительных трубок. Специальное выравнивание не требуется. Тем не менее, следует убедиться, что планарная антенна установлена вертикально относительно оси успокоительной трубки.

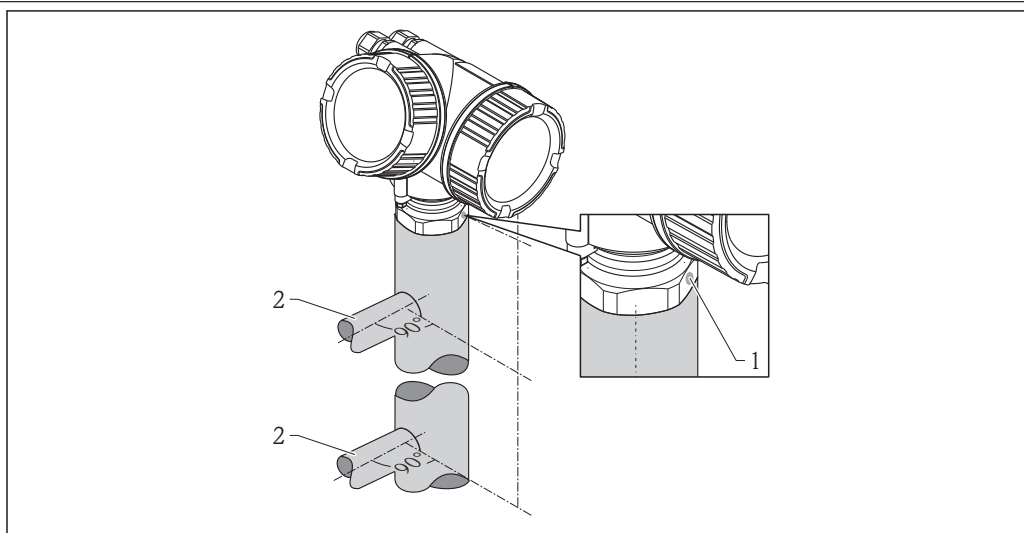
Примеры монтажа в успокоительных трубках



A0019009

- A Micropilot FMR50/FMR51: рупор 40 мм (1½ дюйма)
- B Micropilot FMR50/FMR51/FMR52/FMR54: рупор 80 мм (3 дюйма)
- C Успокоительная трубка с прорезями
- D Полнопроходный шаровой клапан
- 1 Метка для осевого выравнивания
- 2 Резьбовое соединение
- 3 Например, приварной фланец DIN2633
- 4 Ф отверстия макс. 1/10 Ф успокоительной трубки
- 5 Ф отверстия макс. 1/10 Ф успокоительной трубки; с одной стороны или сквозное сверление
- 6 Внутренняя часть отверстий, защищенных от заусенцев
- 7 Диаметр открытия шарового клапана должен всегда быть равен диаметру трубопровода; не допускайте выступания краев и создания препятствий

Монтаж в байпасе



A0019446

20 Монтаж в байпасе

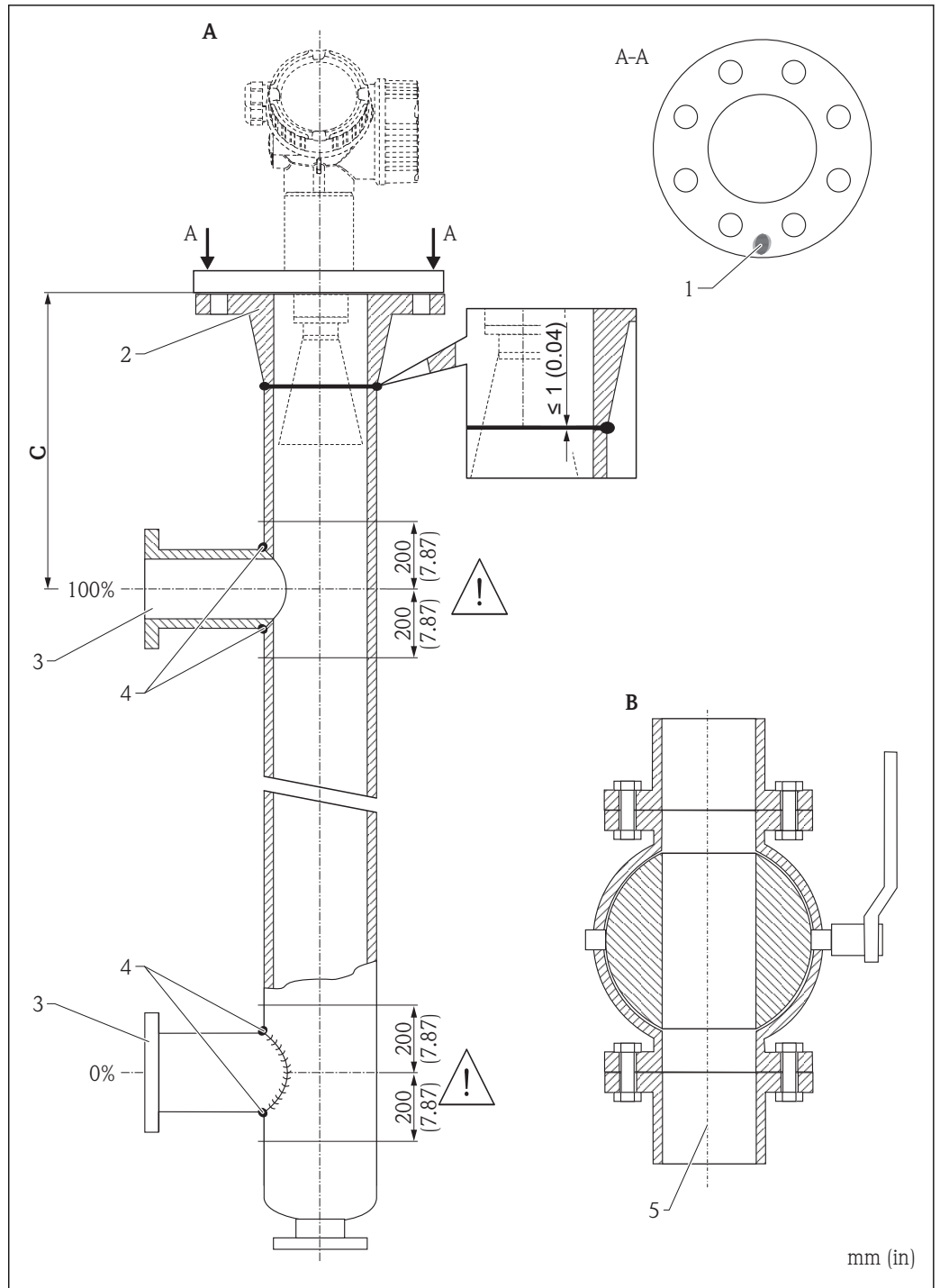
- 1 Метка для выравнивания антенны
2 Присоединения к резервуару

- Расположите метку перпендикулярно (90°) соединителям резервуара.
- Измерение можно проводить через открытый полнопроходный шаровой клапан без каких-либо затруднений.
- После монтажа корпус можно поворачивать на 350° для упрощения доступа к дисплею и клеммному блоку.

Рекомендации по монтажу в байпасе

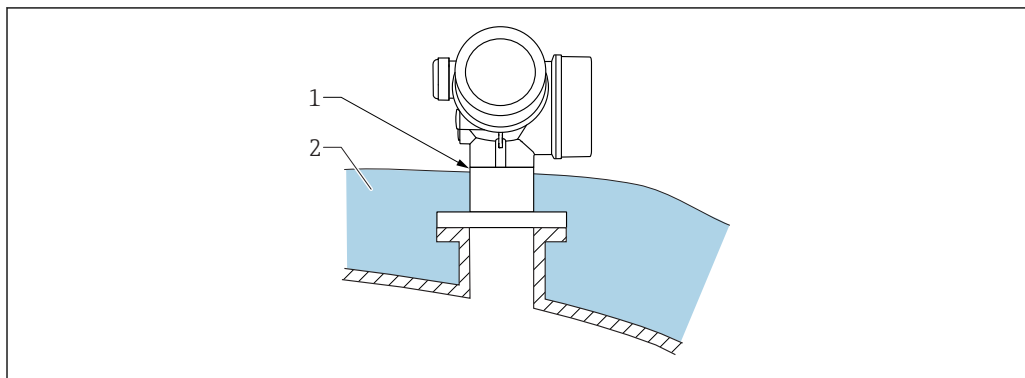
- Байпас должен быть металлическим (без пластмассового или эмалевого покрытия).
- Диаметр должен быть постоянным.
- Выбирайте рупорную антенну максимально возможного размера. Для промежуточных размеров (например, 95 мм (3,5 дюйм)) выберите следующий размер антенны и механически адаптируйте его (для рупорных антенн).
- Разность диаметра рупорной антенны и внутреннего диаметра байпаса должна быть минимальной.
- При любых переходах (например, в месте установки шарового клапана или соединения сегментов трубопровода) не допускается наличие зазора более 1 мм (0,04 дюйм).
- В области присоединений к резервуару (~ ±20 см (7,87 дюйм)) возможно снижение точности измерений.

Примеры монтажа в байпасе



A0019010

- A Micropilot FMR50/FMR51/FMR52/FMR54: рупор 80 мм (3 дюйма)
- B Полнопроходный шаровой клапан
- C Минимальное расстояние до верхнего соединительного трубопровода: 400 мм (15,7 дюйма)
- 1 Метка для осевого выравнивания
- 2 Например, приварной фланец DIN2633
- 3 Диаметр соединительных трубопроводов (по возможности – наименьший)
- 4 Не прожигайте трубопровод сваркой насквозь; внутренняя поверхность байпаса должна оставаться гладкой
- 5 Диаметр открытия шарового клапана должен всегда быть равен диаметру трубопровода. Не допускайте выступания краев и создания препятствий.

**Резервуар с
теплоизоляцией**

A0032207

Во избежание перегрева электронной части в результате повышенного тепловыделения или конвекции при повышенной температуре процесса прибор необходимо встроить в теплоизоляцию резервуара (2). Изоляция не должна быть выше шейки прибора (1).

Окружающая среда

Диапазон температуры окружающей среды


Измерительный прибор	-40 до +80 °C (-40 до +176 °F); -50 °C (-58 °F) с декларацией изготовителя по запросу
Измерительный прибор (опционально для моделей FMR51, FMR52 и FMR54)	-50 до +80 °C (-58 до +176 °F) ¹⁾
Локальный дисплей	-20 до +70 °C (-4 до +158 °F), при температурах, выходящих за пределы этого диапазона, читаемость дисплея может понизиться
Выносной дисплей FNХ50	-40 до 80 °C (-40 до 176 °F)
Дистанционный дисплей FNХ50 (опция)	-50 до 80 °C (-58 до 176 °F) ¹⁾

- 1) Этот диапазон действителен при условии, что в позиции заказа 580 «Доп. испытания, сертификат» выбрана опция JN «-50 °C (-58 °F) Температура окружающей среды для преобразователя -50 °C». Если температура всегда составляет ниже -40 °C (-40 °F), частота ошибок может быть повышенной.

При эксплуатации прибора на открытом воздухе под воздействием яркого солнечного света необходимо соблюдать следующие условия:

- Для установки прибора выберите затененное место.
- Предотвратите попадание прямых солнечных лучей на прибор, особенно в регионах с жарким климатом.
- Используйте защитный козырек от непогоды (см. раздел «Аксессуары»).

Пределы температуры окружающей среды

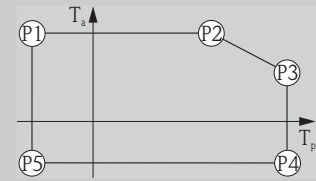
 На нижеприведенных чертежах учтены только функциональные условия. Сертифицированные исполнения приборов могут иметь дополнительные ограничения. См. отдельный документ «Инструкция по применению оборудования во взрывоопасных зонах» → 116.

Если температура в месте подключения к процессу равна (T_p), то допуск по температуре окружающей среды (T_a) снижается в соответствии со следующим графиком (температурный уход параметров):

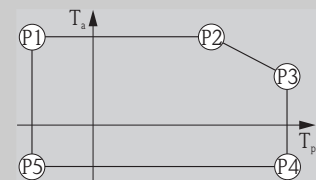
Информация по таблицам ухода параметров

Опция	Значение
A	2-проводный; 4...20 мА HART
B	2-проводный; 4...20 мА HART, переключающий выход
C	2-проводный; 4...20 мА HART, 4...20 мА
E	2-проводный; FF, переключающий выход
G	2-проводный; PA, переключающий выход
K	4-проводный; 90...253 В перем. тока; 4...20 мА HART
L	4-проводный:: 10, 4...48 В пост. тока; 4...20 мА HART

FMR53 Присоединение к процессу: резьба PVDF Корпус: GT18 (316 L) Единица измерения температуры: °C (°F)												
	P1		P2		P3		P4		P5		P6	
	T _p	T _a	T _p	T _a	T _p	T _a	T _p	T _a	T _p	T _a	T _p	T _a
A	-40 (-40)	80 (176)	80 (176)	80 (176)	80 (176)	80 (176)	80 (176)	-40 (-40)	-40 (-40)	-40 (-40)	-	-
B Переключающий выход не используется	-40 (-40)	80 (176)	80 (176)	80 (176)	80 (176)	80 (176)	80 (176)	-40 (-40)	-40 (-40)	-40 (-40)	-	-
B Переключающий выход используется	-40 (-40)	77 (171)	77 (171)	77 (171)	80 (176)	76 (169)	80 (176)	-40 (-40)	-40 (-40)	-40 (-40)	-	-
C Канал 2 не используется	-40 (-40)	80 (176)	80 (176)	80 (176)	80 (176)	80 (176)	80 (176)	-40 (-40)	-40 (-40)	-40 (-40)	-	-
C Канал 2 используется	-40 (-40)	79 (174)	79 (174)	79 (174)	80 (176)	79 (174)	80 (176)	-40 (-40)	-40 (-40)	-40 (-40)	-	-
E, G Переключающий выход не используется	-40 (-40)	80 (176)	80 (176)	80 (176)	80 (176)	80 (176)	80 (176)	-40 (-40)	-40 (-40)	-40 (-40)	-	-
E, G Переключающий выход используется	-40 (-40)	78 (172)	78 (172)	78 (172)	80 (176)	78 (172)	80 (176)	-40 (-40)	-40 (-40)	-40 (-40)	-	-
K, L	-40 (-40)	77 (171)	77 (171)	77 (171)	80 (176)	77 (171)	80 (176)	-40 (-40)	-40 (-40)	-40 (-40)	-	-

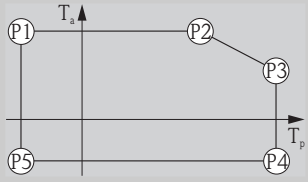


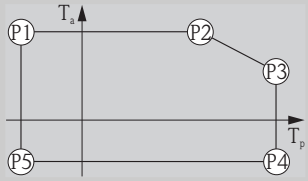
FMR53 Присоединение к процессу: резьба PVDF Корпус: GT19 (пластмасса PBT) Единица измерения температуры: °C (°F)												
	P1		P2		P3		P4		P5		P6	
	T _p	T _a	T _p	T _a	T _p	T _a	T _p	T _a	T _p	T _a	T _p	T _a
A	-40 (-40)	80 (176)	80 (176)	80 (176)	80 (176)	80 (176)	80 (176)	-40 (-40)	-40 (-40)	-40 (-40)	-	-
B Переключающий выход не используется	-40 (-40)	76 (169)	76 (169)	76 (169)	80 (176)	75 (167)	80 (176)	-40 (-40)	-40 (-40)	-40 (-40)	-	-
B Переключающий выход используется	-40 (-40)	60 (140)	60 (140)	60 (140)	80 (176)	58 (136)	80 (176)	-40 (-40)	-40 (-40)	-40 (-40)	-	-
C Канал 2 не используется	-40 (-40)	80 (176)	80 (176)	80 (176)	80 (176)	80 (176)	80 (176)	-40 (-40)	-40 (-40)	-40 (-40)	-	-
C Канал 2 используется	-40 (-40)	74 (165)	74 (165)	74 (165)	80 (176)	73 (163)	80 (176)	-40 (-40)	-40 (-40)	-40 (-40)	-	-



FMR53 Присоединение к процессу: резьба PVDF Корпус: GT19 (пластмасса PBT) Единица измерения температуры: °C (°F)												
A0019351												
«Электропитание; выход» (поз. 2 в комплектации изделия)	P1		P2		P3		P4		P5		P6	
	T _p	T _a	T _p	T _a	T _p	T _a	T _p	T _a	T _p	T _a	T _p	T _a
E, G Переключающий выход не используется	-40 (-40)	79 (174)	79 (174)	79 (174)	80 (176)	79 (173)	80 (176)	-40 (-40)	-40 (-40)	-40 (-40)	-	-
E, G Переключающий выход используется	-40 (-40)	63 (145)	63 (145)	63 (145)	80 (176)	60 (140)	80 (176)	-40 (-40)	-40 (-40)	-40 (-40)	-	-

FMR53 Присоединение к процессу: резьба PVDF Корпус: GT20 (алюминий, с покрытием) Единица измерения температуры: °C (°F)												
A0019351												
«Электропитание; выход» (поз. 2 в комплектации изделия)	P1		P2		P3		P4		P5		P6	
	T _p	T _a	T _p	T _a	T _p	T _a	T _p	T _a	T _p	T _a	T _p	T _a
A	-40 (-40)	80 (176)	80 (176)	80 (176)	80 (176)	80 (176)	80 (176)	-40 (-40)	-40 (-40)	-40 (-40)	-	-
B Переключающий выход не используется	-40 (-40)	80 (176)	80 (176)	80 (176)	80 (176)	80 (176)	80 (176)	-40 (-40)	-40 (-40)	-40 (-40)	-	-
B Переключающий выход используется	-40 (-40)	77 (171)	77 (171)	77 (171)	80 (176)	76 (169)	80 (176)	-40 (-40)	-40 (-40)	-40 (-40)	-	-
C Канал 2 не используется	-40 (-40)	80 (176)	80 (176)	80 (176)	80 (176)	80 (176)	80 (176)	-40 (-40)	-40 (-40)	-40 (-40)	-	-
C Канал 2 используется	-40 (-40)	79 (174)	79 (174)	79 (174)	80 (176)	79 (174)	80 (176)	-40 (-40)	-40 (-40)	-40 (-40)	-	-
E, G Переключающий выход не используется	-40 (-40)	80 (176)	80 (176)	80 (176)	80 (176)	80 (176)	80 (176)	-40 (-40)	-40 (-40)	-40 (-40)	-	-
E, G Переключающий выход используется	-40 (-40)	78 (172)	78 (172)	78 (172)	80 (176)	78 (172)	80 (176)	-40 (-40)	-40 (-40)	-40 (-40)	-	-
K, L	-40 (-40)	77 (171)	77 (171)	77 (171)	80 (176)	77 (171)	80 (176)	-40 (-40)	-40 (-40)	-40 (-40)	-	-

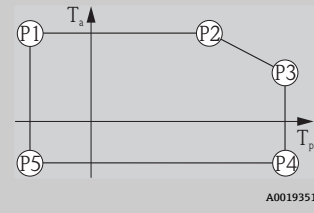
FMR53												
Присоединение к процессу: <ul style="list-style-type: none"> Резьба, 316L Фланец Корпус: GT18 (316 L) Единица измерения температуры: °C (°F)												
												
«Электропитание; выход» (поз. 2 в комплектации изделия)	P1		P2		P3		P4		P5		P6	
	T _p	T _a	T _p	T _a	T _p	T _a	T _p	T _a	T _p	T _a	T _p	T _a
A	-40 (-40)	81 (178)	81 (178)	81 (178)	150 (302)	65 (149)	150 (302)	-40 (-40)	-40 (-40)	-40 (-40)	-	-
B Переключающий выход не используется	-40 (-40)	82 (180)	82 (180)	82 (180)	150 (302)	66 (151)	150 (302)	-40 (-40)	-40 (-40)	-40 (-40)	-	-
B Переключающий выход используется	-40 (-40)	77 (171)	77 (171)	77 (171)	150 (302)	59 (138)	150 (302)	-40 (-40)	-40 (-40)	-40 (-40)	-	-
C Канал 2 не используется	-40 (-40)	82 (180)	82 (180)	82 (180)	150 (302)	66 (151)	150 (302)	-40 (-40)	-40 (-40)	-40 (-40)	-	-
C Канал 2 используется	-40 (-40)	79 (174)	79 (174)	79 (174)	150 (302)	62 (144)	150 (302)	-40 (-40)	-40 (-40)	-40 (-40)	-	-
E, G Переключающий выход не используется	-40 (-40)	82 (180)	82 (180)	82 (180)	150 (302)	67 (153)	150 (302)	-40 (-40)	-40 (-40)	-40 (-40)	-	-
E, G Переключающий выход используется	-40 (-40)	78 (172)	78 (172)	78 (172)	150 (302)	61 (142)	150 (302)	-40 (-40)	-40 (-40)	-40 (-40)	-	-
K, L	-40 (-40)	77 (171)	77 (171)	77 (171)	150 (302)	60 (140)	150 (302)	-40 (-40)	-40 (-40)	-40 (-40)	-	-

FMR53												
Присоединение к процессу: <ul style="list-style-type: none"> Резьба, 316L Фланец Корпус: GT19 (пластмасса PBT) Единица измерения температуры: °C (°F)												
												
«Электропитание; выход» (поз. 2 в комплектации изделия)	P1		P2		P3		P4		P5		P6	
	T _p	T _a	T _p	T _a	T _p	T _a	T _p	T _a	T _p	T _a	T _p	T _a
A	-40 (-40)	80 (176)	80 (176)	80 (176)	150 (302)	55 (131)	150 (302)	-40 (-40)	-40 (-40)	-40 (-40)	-	-
B Переключающий выход не используется	-40 (-40)	76 (169)	76 (169)	76 (169)	150 (302)	55 (131)	150 (302)	-40 (-40)	-40 (-40)	-40 (-40)	-	-
B Переключающий выход используется	-40 (-40)	60 (140)	60 (140)	60 (140)	150 (302)	37 (99)	150 (302)	-40 (-40)	-40 (-40)	-40 (-40)	-	-
C Канал 2 не используется	-40 (-40)	82 (180)	82 (180)	82 (180)	150 (302)	55 (131)	150 (302)	-40 (-40)	-40 (-40)	-40 (-40)	-	-
C Канал 2 используется	-40 (-40)	74 (165)	74 (165)	74 (165)	150 (302)	54 (129)	150 (302)	-40 (-40)	-40 (-40)	-40 (-40)	-	-

FMR53 Присоединение к процессу: <ul style="list-style-type: none"> ▪ Резьба, 316L ▪ Фланец Корпус: GT19 (пластмасса PBT) Единица измерения температуры: °C (°F)														
A0019351														
«Электропитание; выход» (поз. 2 в комплектации изделия)	P1		P2		P3		P4		P5		P6			
	T _p	T _a	T _p	T _a	T _p	T _a	T _p	T _a	T _p	T _a	T _p	T _a		
E, G Переключающий выход не используется	-40 (-40)	79 (174)	79 (174)	79 (174)	150 (302)	55 (131)	150 (302)	-40 (-40)	-40 (-40)	-40 (-40)	-	-		
E, G Переключающий выход используется	-40 (-40)	63 (145)	63 (145)	63 (145)	150 (302)	40 (104)	150 (302)	-40 (-40)	-40 (-40)	-40 (-40)	-	-		

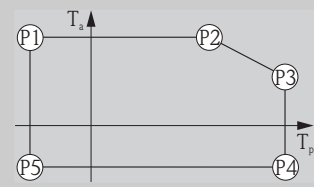
FMR53 Присоединение к процессу: <ul style="list-style-type: none"> ▪ Резьба, 316L ▪ Фланец Корпус: GT20 (алюминий, с покрытием) Единица измерения температуры: °C (°F)														
A0019351														
«Электропитание; выход» (поз. 2 в комплектации изделия)	P1		P2		P3		P4		P5		P6			
	T _p	T _a	T _p	T _a	T _p	T _a	T _p	T _a	T _p	T _a	T _p	T _a		
A	-40 (-40)	81 (178)	81 (178)	81 (178)	150 (302)	68 (154)	150 (302)	-40 (-40)	-40 (-40)	-40 (-40)	-	-		
B Переключающий выход не используется	-40 (-40)	82 (180)	82 (180)	82 (180)	150 (302)	69 (156)	150 (302)	-40 (-40)	-40 (-40)	-40 (-40)	-	-		
B Переключающий выход используется	-40 (-40)	77 (171)	77 (171)	77 (171)	150 (302)	63 (145)	150 (302)	-40 (-40)	-40 (-40)	-40 (-40)	-	-		
C Канал 2 не используется	-40 (-40)	82 (180)	82 (180)	82 (180)	150 (302)	69 (156)	150 (302)	-40 (-40)	-40 (-40)	-40 (-40)	-	-		
C Канал 2 используется	-40 (-40)	79 (174)	79 (174)	79 (174)	150 (302)	65 (149)	150 (302)	-40 (-40)	-40 (-40)	-40 (-40)	-	-		
E, G Переключающий выход не используется	-40 (-40)	83 (181)	83 (181)	83 (181)	150 (302)	70 (158)	150 (302)	-40 (-40)	-40 (-40)	-40 (-40)	-	-		
E, G Переключающий выход используется	-40 (-40)	78 (172)	78 (172)	78 (172)	150 (302)	64 (147)	150 (302)	-40 (-40)	-40 (-40)	-40 (-40)	-	-		
K, L	-40 (-40)	77 (171)	77 (171)	77 (171)	150 (302)	64 (147)	150 (302)	-40 (-40)	-40 (-40)	-40 (-40)	-	-		

FMR54 Рупорная антенна												
Уплотнение:												
<ul style="list-style-type: none"> ■ Viton ■ EPDM ■ Kalrez 												
Корпус: GT18 (316 L)												
Единица измерения температуры: °C (°F)												
«Электропитание; выход» (поз. 2 в комплектации изделия)	P1		P2		P3		P4		P5		P6	
	T _p	T _a	T _p	T _a	T _p	T _a	T _p	T _a	T _p	T _a	T _p	T _a
A	-40 (-40)	81 (178)	81 (178)	81 (178)	200 (392)	52 (126)	200 (392)	-40 (-40)	-40 (-40)	-40 (-40)	-	-
B Переключающий выход не используется	-40 (-40)	82 (180)	82 (180)	82 (180)	200 (392)	52 (126)	200 (392)	-40 (-40)	-40 (-40)	-40 (-40)	-	-
B Переключающий выход используется	-40 (-40)	77 (171)	77 (171)	77 (171)	200 (392)	46 (115)	200 (392)	-40 (-40)	-40 (-40)	-40 (-40)	-	-
C Канал 2 не используется	-40 (-40)	82 (180)	82 (180)	82 (180)	200 (392)	52 (126)	200 (392)	-40 (-40)	-40 (-40)	-40 (-40)	-	-
C Канал 2 используется	-40 (-40)	79 (174)	79 (174)	79 (174)	200 (392)	49 (120)	200 (392)	-40 (-40)	-40 (-40)	-40 (-40)	-	-
E, G Переключающий выход не используется	-40 (-40)	83 (181)	83 (181)	83 (181)	200 (392)	52 (126)	200 (392)	-40 (-40)	-40 (-40)	-40 (-40)	-	-
E, G Переключающий выход используется	-40 (-40)	78 (172)	78 (172)	78 (172)	200 (392)	48 (118)	200 (392)	-40 (-40)	-40 (-40)	-40 (-40)	-	-
K, L	-40 (-40)	77 (171)	77 (171)	77 (171)	200 (392)	47 (117)	200 (392)	-40 (-40)	-40 (-40)	-40 (-40)	-	-



A0019351

FMR54 Рупорная антенна												
Уплотнение:												
<ul style="list-style-type: none"> ■ Viton ■ EPDM ■ Kalrez 												
Корпус: GT19 (пластмасса PBT)												
Единица измерения температуры: °C (°F)												
«Электропитание; выход» (поз. 2 в комплектации изделия)	P1		P2		P3		P4		P5		P6	
	T _p	T _a	T _p	T _a	T _p	T _a	T _p	T _a	T _p	T _a	T _p	T _a
A	-40 (-40)	80 (176)	80 (176)	80 (176)	200 (392)	29 (84)	200 (392)	-40 (-40)	-40 (-40)	-40 (-40)	-	-
B Переключающий выход не используется	-40 (-40)	76 (169)	76 (169)	76 (169)	200 (392)	29 (84)	200 (392)	-40 (-40)	-40 (-40)	-40 (-40)	-	-
B Переключающий выход используется	-40 (-40)	60 (140)	60 (140)	60 (140)	200 (392)	23 (73)	200 (392)	-40 (-40)	-40 (-40)	-40 (-40)	-	-
C Канал 2 не используется	-40 (-40)	82 (180)	82 (180)	82 (180)	200 (392)	29 (84)	200 (392)	-40 (-40)	-40 (-40)	-40 (-40)	-	-
C Канал 2 используется	-40 (-40)	74 (165)	74 (165)	74 (165)	200 (392)	29 (84)	200 (392)	-40 (-40)	-40 (-40)	-40 (-40)	-	-



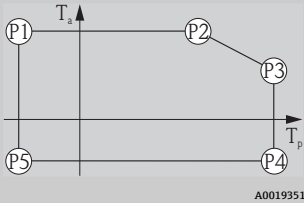
A0019351

FMR54
Рупорная антенна

Уплотнение:

- Viton
- EPDM
- Kalrez

Корпус: GT19 (пластмасса PBT)
Единица измерения температуры: °C (°F)



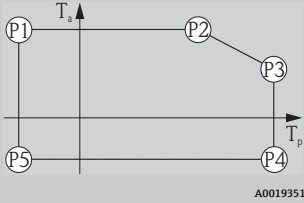
«Электропитание; выход» (поз. 2 в комплектации изделия)	P1		P2		P3		P4		P5		P6	
	T _p	T _a	T _p	T _a	T _p	T _a	T _p	T _a	T _p	T _a	T _p	T _a
E, G Переключающий выход не используется	-40 (-40)	79 (174)	79 (174)	79 (174)	200 (392)	29 (84)	200 (392)	-40 (-40)	-40 (-40)	-40 (-40)	-	-
E, G Переключающий выход используется	-40 (-40)	63 (145)	63 (145)	63 (145)	200 (392)	26 (79)	200 (392)	-40 (-40)	-40 (-40)	-40 (-40)	-	-

FMR54
Рупорная антенна

Уплотнение:

- Viton
- EPDM
- Kalrez

Корпус: GT20 (алюминий, с покрытием)
Единица измерения температуры: °C (°F)



«Электропитание; выход» (поз. 2 в комплектации изделия)	P1		P2		P3		P4		P5		P6	
	T _p	T _a	T _p	T _a	T _p	T _a	T _p	T _a	T _p	T _a	T _p	T _a
A	-40 (-40)	81 (178)	81 (178)	81 (178)	200 (392)	57 (135)	200 (392)	-40 (-40)	-40 (-40)	-40 (-40)	-	-
B Переключающий выход не используется	-40 (-40)	82 (180)	82 (180)	82 (180)	200 (392)	58 (136)	200 (392)	-40 (-40)	-40 (-40)	-40 (-40)	-	-
B Переключающий выход используется	-40 (-40)	77 (171)	77 (171)	77 (171)	200 (392)	52 (126)	200 (392)	-40 (-40)	-40 (-40)	-40 (-40)	-	-
C Канал 2 не используется	-40 (-40)	82 (180)	82 (180)	82 (180)	200 (392)	58 (136)	200 (392)	-40 (-40)	-40 (-40)	-40 (-40)	-	-
C Канал 2 используется	-40 (-40)	79 (174)	79 (174)	79 (174)	200 (392)	54 (129)	200 (392)	-40 (-40)	-40 (-40)	-40 (-40)	-	-
E, G Переключающий выход не используется	-40 (-40)	83 (181)	83 (181)	83 (181)	200 (392)	58 (136)	200 (392)	-40 (-40)	-40 (-40)	-40 (-40)	-	-
E, G Переключающий выход используется	-40 (-40)	78 (172)	78 (172)	78 (172)	200 (392)	54 (129)	200 (392)	-40 (-40)	-40 (-40)	-40 (-40)	-	-
K, L	-40 (-40)	77 (171)	77 (171)	77 (171)	200 (392)	53 (127)	200 (392)	-40 (-40)	-40 (-40)	-40 (-40)	-	-

FMR54 Рупорная антенна Уплотнение: графит, -196 до 280 °C (-321 до 536 °F) Корпус: GT18 (316 L) Единица измерения температуры: °C (°F)												
«Электропитание; выход» (поз. 2 в комплектации изделия)	P1		P2		P3		P4		P5		P6	
	T _p	T _a	T _p	T _a	T _p	T _a	T _p	T _a	T _p	T _a	T _p	T _a
A	-196 (-321)	81 (178)	81 (178)	81 (178)	280 (536)	46 (115)	280 (536)	-40 (-40) ¹⁾	-40 (-40) ¹⁾	-40 (-40) ¹⁾	-196 (-321)	-4 (25)
B Переключающий выход не используется	-196 (-321)	82 (180)	82 (180)	82 (180)	280 (536)	46 (115)	280 (536)	-40 (-40) ¹⁾	-40 (-40) ¹⁾	-40 (-40) ¹⁾	-196 (-321)	-4 (25)
B Переключающий выход используется	-196 (-321)	77 (171)	77 (171)	77 (171)	280 (536)	42 (108)	280 (536)	-40 (-40) ¹⁾	-40 (-40) ¹⁾	-40 (-40) ¹⁾	-196 (-321)	-4 (25)
C Канал 2 не используется	-196 (-321)	82 (180)	82 (180)	82 (180)	280 (536)	46 (115)	280 (536)	-40 (-40) ¹⁾	-40 (-40) ¹⁾	-40 (-40) ¹⁾	-196 (-321)	-4 (25)
C Канал 2 используется	-196 (-321)	79 (174)	79 (174)	79 (174)	280 (536)	44 (111)	280 (536)	-40 (-40) ¹⁾	-40 (-40) ¹⁾	-40 (-40) ¹⁾	-196 (-321)	-4 (25)
E, G Переключающий выход не используется	-196 (-321)	83 (181)	83 (181)	83 (181)	280 (536)	46 (115)	280 (536)	-40 (-40) ¹⁾	-40 (-40) ¹⁾	-40 (-40) ¹⁾	-196 (-321)	-4 (25)
E, G Переключающий выход используется	-196 (-321)	78 (172)	78 (172)	78 (172)	280 (536)	44 (111)	280 (536)	-40 (-40) ¹⁾	-40 (-40) ¹⁾	-40 (-40) ¹⁾	-196 (-321)	-4 (25)
K, L	-196 (-321)	77 (171)	77 (171)	77 (171)	280 (536)	43 (109)	280 (536)	-40 (-40) ¹⁾	-40 (-40) ¹⁾	-40 (-40) ¹⁾	-196 (-321)	-4 (25)

1) -50 °C (-58 °F) для позиции заказа 580 («Дополнительные тесты, сертификаты») с опцией JN («Температура окружающей среды для преобразователя -50 °C/-58 °F»)

FMR54 Рупорная антенна Уплотнение: графит, -196 до 280 °C (-321 до 536 °F) Корпус: GT19 (пластмасса PBT) Единица измерения температуры: °C (°F)												
«Электропитание; выход» (поз. 2 в комплектации изделия)	P1		P2		P3		P4		P5		P6	
	T _p	T _a	T _p	T _a	T _p	T _a	T _p	T _a	T _p	T _a	T _p	T _a
A	-196 (-321)	80 (176)	80 (176)	80 (176)	280 (536)	13 (55)	280 (536)	-40 (-40)	-40 (-40)	-40 (-40)	-196 (-321)	18 (64)
B Переключающий выход не используется	-196 (-321)	76 (169)	76 (169)	76 (169)	280 (536)	13 (55)	280 (536)	-40 (-40)	-40 (-40)	-40 (-40)	-196 (-321)	18 (64)
B Переключающий выход используется	-196 (-321)	60 (140)	60 (140)	60 (140)	280 (536)	13 (55)	280 (536)	-40 (-40)	-40 (-40)	-40 (-40)	-196 (-321)	18 (64)
C Канал 2 не используется	-196 (-321)	82 (180)	82 (180)	82 (180)	280 (536)	13 (55)	280 (536)	-40 (-40)	-40 (-40)	-40 (-40)	-196 (-321)	18 (64)
C Канал 2 используется	-196 (-321)	74 (165)	74 (165)	74 (165)	280 (536)	13 (55)	280 (536)	-40 (-40)	-40 (-40)	-40 (-40)	-196 (-321)	18 (64)

<p>FMR54 Рупорная антенна Уплотнение: графит, -196 до 280 °C (-321 до 536 °F) Корпус: GT19 (пластмасса PBT) Единица измерения температуры: °C (°F)</p>												
<p>«Электропитание; выход» (поз. 2 в комплектации изделия)</p>												
	P1		P2		P3		P4		P5		P6	
	T _p	T _a	T _p	T _a	T _p	T _a	T _p	T _a	T _p	T _a	T _p	T _a
E, G Переключающий выход не используется	-196 (-321)	79 (174)	79 (174)	79 (174)	280 (536)	13 (55)	280 (536)	-40 (-40)	-40 (-40)	-40 (-40)	-196 (-321)	18 (64)
E, G Переключающий выход используется	-196 (-321)	63 (145)	63 (145)	63 (145)	280 (536)	13 (55)	280 (536)	-40 (-40)	-40 (-40)	-40 (-40)	-196 (-321)	18 (64)

<p>FMR54 Рупорная антенна Уплотнение: графит, -196 до 280 °C (-321 до 536 °F) Корпус: GT20 (алюминий, с покрытием) Единица измерения температуры: °C (°F)</p>												
<p>«Электропитание; выход» (поз. 2 в комплектации изделия)</p>												
	P1		P2		P3		P4		P5		P6	
	T _p	T _a	T _p	T _a	T _p	T _a	T _p	T _a	T _p	T _a	T _p	T _a
A	-196 (-321)	81 (178)	81 (178)	81 (178)	280 (536)	54 (129)	280 (536)	-40 (-40) ¹⁾	-40 (-40) ¹⁾	-40 (-40) ¹⁾	-196 (-321)	-15 (+5)
B Переключающий выход не используется	-196 (-321)	82 (180)	82 (180)	82 (180)	280 (536)	54 (129)	280 (536)	-40 (-40) ¹⁾	-40 (-40) ¹⁾	-40 (-40) ¹⁾	-196 (-321)	-15 (+5)
B Переключающий выход используется	-196 (-321)	77 (171)	77 (171)	77 (171)	280 (536)	49 (120)	280 (536)	-40 (-40) ¹⁾	-40 (-40) ¹⁾	-40 (-40) ¹⁾	-196 (-321)	-15 (+5)
C Канал 2 не используется	-196 (-321)	82 (180)	82 (180)	82 (180)	280 (536)	54 (129)	280 (536)	-40 (-40) ¹⁾	-40 (-40) ¹⁾	-40 (-40) ¹⁾	-196 (-321)	-15 (+5)
C Канал 2 используется	-196 (-321)	79 (174)	79 (174)	79 (174)	280 (536)	51 (124)	280 (536)	-40 (-40) ¹⁾	-40 (-40) ¹⁾	-40 (-40) ¹⁾	-196 (-321)	-15 (+5)
E, G Переключающий выход не используется	-196 (-321)	83 (181)	83 (181)	83 (181)	280 (536)	54 (129)	280 (536)	-40 (-40) ¹⁾	-40 (-40) ¹⁾	-40 (-40) ¹⁾	-196 (-321)	-15 (+5)
E, G Переключающий выход используется	-196 (-321)	78 (172)	78 (172)	78 (172)	280 (536)	50 (122)	280 (536)	-40 (-40) ¹⁾	-40 (-40) ¹⁾	-40 (-40) ¹⁾	-196 (-321)	-15 (+5)
K, L	-196 (-321)	77 (171)	77 (171)	77 (171)	280 (536)	50 (122)	280 (536)	-40 (-40) ¹⁾	-40 (-40) ¹⁾	-40 (-40) ¹⁾	-196 (-321)	-15 (+5)

1) -50 °C (-58 °F) для позиции заказа 580 («Дополнительные тесты, сертификаты») с опцией JN («Температура окружающей среды для преобразователя -50 °C/-58 °F»)

FMR54 Рупорная антенна Уплотнение: графит, -196 до 400 °C (-321 до 752 °F) Корпус: GT18 (316 L) Единица измерения температуры: °C (°F)												
«Электропитание; выход» (поз. 2 в комплектации изделия)	P1		P2		P3		P4		P5		P6	
	T _p	T _a	T _p	T _a	T _p	T _a	T _p	T _a	T _p	T _a	T _p	T _a
A	-196 (-321)	81 (178)	81 (178)	81 (178)	400 (752)	31 (88)	400 (752)	-40 (-40) ¹⁾	-40 (-40) ¹⁾	-40 (-40) ¹⁾	-196 (-321)	-13 (+9)
B Переключающий выход не используется	-196 (-321)	82 (180)	82 (180)	82 (180)	400 (752)	31 (88)	400 (752)	-40 (-40) ¹⁾	-40 (-40) ¹⁾	-40 (-40) ¹⁾	-196 (-321)	-13 (+9)
B Переключающий выход используется	-196 (-321)	77 (171)	77 (171)	77 (171)	400 (752)	29 (84)	400 (752)	-40 (-40) ¹⁾	-40 (-40) ¹⁾	-40 (-40) ¹⁾	-196 (-321)	-13 (+9)
C Канал 2 не используется	-196 (-321)	82 (180)	82 (180)	82 (180)	400 (752)	31 (88)	400 (752)	-40 (-40) ¹⁾	-40 (-40) ¹⁾	-40 (-40) ¹⁾	-196 (-321)	-13 (+9)
C Канал 2 используется	-196 (-321)	79 (174)	79 (174)	79 (174)	400 (752)	31 (88)	400 (752)	-40 (-40) ¹⁾	-40 (-40) ¹⁾	-40 (-40) ¹⁾	-196 (-321)	-13 (+9)
E, G Переключающий выход не используется	-196 (-321)	83 (181)	83 (181)	83 (181)	400 (752)	31 (88)	400 (752)	-40 (-40) ¹⁾	-40 (-40) ¹⁾	-40 (-40) ¹⁾	-196 (-321)	-13 (+9)
E, G Переключающий выход используется	-196 (-321)	78 (172)	78 (172)	78 (172)	400 (752)	31 (88)	400 (752)	-40 (-40) ¹⁾	-40 (-40) ¹⁾	-40 (-40) ¹⁾	-196 (-321)	-13 (+9)
K, L	-196 (-321)	77 (171)	77 (171)	77 (171)	400 (752)	30 (86)	400 (752)	-40 (-40) ¹⁾	-40 (-40) ¹⁾	-40 (-40) ¹⁾	-196 (-321)	-13 (+9)

1) -50 °C (-58 °F) для позиции заказа 580 («Дополнительные тесты, сертификаты») с опцией JN («Температура окружающей среды для преобразователя -50 °C/-58 °F»)

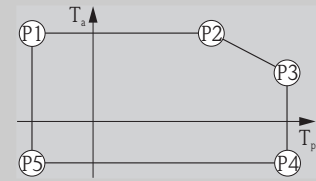
FMR54 Рупорная антенна Уплотнение: графит, -196 до 400 °C (-321 до 752 °F) Корпус: GT19 (пластмасса PBT) Единица измерения температуры: °C (°F)												
«Электропитание; выход» (поз. 2 в комплектации изделия)	P1		P2		P3		P4		P5		P6	
	T _p	T _a	T _p	T _a	T _p	T _a	T _p	T _a	T _p	T _a	T _p	T _a
A	-196 (-321)	80 (176)	80 (176)	80 (176)	400 (752)	-19 (-2)	400 (752)	-40 (-40)	-40 (-40)	-40 (-40)	-196 (-321)	11 (52)
B Переключающий выход не используется	-196 (-321)	76 (169)	76 (169)	76 (169)	400 (752)	-19 (-2)	400 (752)	-40 (-40)	-40 (-40)	-40 (-40)	-196 (-321)	11 (52)
B Переключающий выход используется	-196 (-321)	60 (140)	60 (140)	60 (140)	400 (752)	-19 (-2)	400 (752)	-40 (-40)	-40 (-40)	-40 (-40)	-196 (-321)	11 (52)
C Канал 2 не используется	-196 (-321)	82 (180)	82 (180)	82 (180)	400 (752)	-19 (-2)	400 (752)	-40 (-40)	-40 (-40)	-40 (-40)	-196 (-321)	11 (52)
C Канал 2 используется	-196 (-321)	74 (165)	74 (165)	74 (165)	400 (752)	-19 (-2)	400 (752)	-40 (-40)	-40 (-40)	-40 (-40)	-196 (-321)	11 (52)

<p>FMR54 Рупорная антенна Уплотнение: графит, -196 до 400 °C (-321 до 752 °F) Корпус: GT19 (пластмасса PBT) Единица измерения температуры: °C (°F)</p>												
A0019344												
«Электропитание; выход» (поз. 2 в комплектации изделия)	P1		P2		P3		P4		P5		P6	
	T _p	T _a	T _p	T _a	T _p	T _a	T _p	T _a	T _p	T _a	T _p	T _a
E, G Переключающий выход не используется	-196 (-321)	79 (174)	79 (174)	79 (174)	400 (752)	-19 (-2)	400 (752)	-40 (-40)	-40 (-40)	-40 (-40)	-196 (-321)	11 (52)
E, G Переключающий выход используется	-196 (-321)	63 (145)	63 (145)	63 (145)	400 (752)	-19 (-2)	400 (752)	-40 (-40)	-40 (-40)	-40 (-40)	-196 (-321)	11 (52)

<p>FMR54 Рупорная антенна Уплотнение: графит, -196 до 400 °C (-321 до 752 °F) Корпус: GT20 (алюминий, с покрытием) Единица измерения температуры: °C (°F)</p>												
A0019344												
«Электропитание; выход» (поз. 2 в комплектации изделия)	P1		P2		P3		P4		P5		P6	
	T _p	T _a	T _p	T _a	T _p	T _a	T _p	T _a	T _p	T _a	T _p	T _a
A	-196 (-321)	81 (178)	81 (178)	81 (178)	400 (752)	42 (108)	400 (752)	-40 (-40) ¹⁾	-40 (-40) ¹⁾	-40 (-40) ¹⁾	-196 (-321)	-19 (-2) ²⁾
B Переключающий выход не используется	-196 (-321)	82 (180)	82 (180)	82 (180)	400 (752)	42 (108)	400 (752)	-40 (-40) ¹⁾	-40 (-40) ¹⁾	-40 (-40) ¹⁾	-196 (-321)	-19 (-2) ²⁾
B Переключающий выход используется	-196 (-321)	77 (171)	77 (171)	77 (171)	400 (752)	39 (102)	400 (752)	-40 (-40) ¹⁾	-40 (-40) ¹⁾	-40 (-40) ¹⁾	-196 (-321)	-19 (-2) ²⁾
C Канал 2 не используется	-196 (-321)	82 (180)	82 (180)	82 (180)	400 (752)	42 (108)	400 (752)	-40 (-40) ¹⁾	-40 (-40) ¹⁾	-40 (-40) ¹⁾	-196 (-321)	-19 (-2) ²⁾
C Канал 2 используется	-196 (-321)	79 (174)	79 (174)	79 (174)	400 (752)	41 (106)	400 (752)	-40 (-40) ¹⁾	-40 (-40) ¹⁾	-40 (-40) ¹⁾	-196 (-321)	-19 (-2) ²⁾
E, G Переключающий выход не используется	-196 (-321)	83 (181)	83 (181)	83 (181)	400 (752)	42 (108)	400 (752)	-40 (-40) ¹⁾	-40 (-40) ¹⁾	-40 (-40) ¹⁾	-196 (-321)	-19 (-2) ²⁾
E, G Переключающий выход используется	-196 (-321)	78 (172)	78 (172)	78 (172)	400 (752)	40 (104)	400 (752)	-40 (-40) ¹⁾	-40 (-40) ¹⁾	-40 (-40) ¹⁾	-196 (-321)	-19 (-2) ²⁾
K, L	-196 (-321)	77 (171)	77 (171)	77 (171)	400 (752)	40 (104)	400 (752)	-40 (-40) ¹⁾	-40 (-40) ¹⁾	-40 (-40) ¹⁾	-196 (-321)	-19 (-2) ²⁾

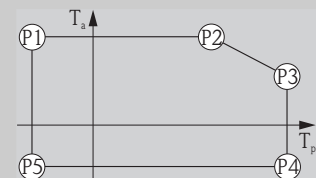
- 1) -50 °C (-58 °F) для позиции заказа 580 («Дополнительные тесты, сертификаты») с опцией JN («Температура окружающей среды для преобразователя -50 °C/-58 °F»)
- 2) -26 °C (-15 °F) для позиции заказа 580 («Дополнительные тесты, сертификаты») с опцией JN («Температура окружающей среды для преобразователя -50 °C/-58 °F»)

FMR54 Планарная антенна Корпус: GT18 (316 L) Единица измерения температуры: °C (°F)												
	P1		P2		P3		P4		P5		P6	
	T_p	T_a	T_p	T_a	T_p	T_a	T_p	T_a	T_p	T_a	T_p	T_a
A	-40 (-40)	81 (178)	81 (178)	81 (178)	150 (302)	69 (156)	150 (302)	-40 (-40)	-40 (-40)	-40 (-40)	-	-
B Переключающий выход не используется	-40 (-40)	82 (180)	82 (180)	82 (180)	150 (302)	69 (156)	150 (302)	-40 (-40)	-40 (-40)	-40 (-40)	-	-
B Переключающий выход используется	-40 (-40)	77 (171)	77 (171)	77 (171)	150 (302)	63 (145)	150 (302)	-40 (-40)	-40 (-40)	-40 (-40)	-	-
C Канал 2 не используется	-40 (-40)	82 (180)	82 (180)	82 (180)	150 (302)	70 (158)	150 (302)	-40 (-40)	-40 (-40)	-40 (-40)	-	-
C Канал 2 используется	-40 (-40)	79 (174)	79 (174)	79 (174)	150 (302)	66 (151)	150 (302)	-40 (-40)	-40 (-40)	-40 (-40)	-	-
E, G Переключающий выход не используется	-40 (-40)	83 (181)	83 (181)	83 (181)	150 (302)	71 (160)	150 (302)	-40 (-40)	-40 (-40)	-40 (-40)	-	-
E, G Переключающий выход используется	-40 (-40)	78 (172)	78 (172)	78 (172)	150 (302)	65 (149)	150 (302)	-40 (-40)	-40 (-40)	-40 (-40)	-	-
K, L	-40 (-40)	77 (171)	77 (171)	77 (171)	150 (302)	64 (147)	150 (302)	-40 (-40)	-40 (-40)	-40 (-40)	-	-



A0019351

FMR54 Планарная антенна Корпус: GT19 (пластмасса PBT) Единица измерения температуры: °C (°F)												
	P1		P2		P3		P4		P5		P6	
	T_p	T_a	T_p	T_a	T_p	T_a	T_p	T_a	T_p	T_a	T_p	T_a
A	-40 (-40)	80 (176)	80 (176)	80 (176)	150 (302)	60 (140)	150 (302)	-40 (-40)	-40 (-40)	-40 (-40)	-	-
B Переключающий выход не используется	-40 (-40)	76 (169)	76 (169)	76 (169)	150 (302)	60 (140)	150 (302)	-40 (-40)	-40 (-40)	-40 (-40)	-	-
B Переключающий выход используется	-40 (-40)	60 (140)	60 (140)	60 (140)	150 (302)	41 (106)	150 (302)	-40 (-40)	-40 (-40)	-40 (-40)	-	-
C Канал 2 не используется	-40 (-40)	82 (180)	82 (180)	82 (180)	150 (302)	60 (140)	150 (302)	-40 (-40)	-40 (-40)	-40 (-40)	-	-
C Канал 2 используется	-40 (-40)	74 (165)	74 (165)	74 (165)	150 (302)	57 (135)	150 (302)	-40 (-40)	-40 (-40)	-40 (-40)	-	-



A0019351

FMR54 Планарная антенна Корпус: GT19 (пластмасса PBT) Единица измерения температуры: °C (°F)												
A0019351												
«Электропитание; выход» (поз. 2 в комплектации изделия)	P1		P2		P3		P4		P5		P6	
	T _p	T _a	T _p	T _a	T _p	T _a	T _p	T _a	T _p	T _a	T _p	T _a
E, G Переключающий выход не используется	-40 (-40)	79 (174)	79 (174)	79 (174)	150 (302)	60 (140)	150 (302)	-40 (-40)	-40 (-40)	-40 (-40)	-	-
E, G Переключающий выход используется	-40 (-40)	63 (145)	63 (145)	63 (145)	150 (302)	44 (111)	150 (302)	-40 (-40)	-40 (-40)	-40 (-40)	-	-


FMR54 Планарная антенна Корпус: GT20 (алюминий, с покрытием) Единица измерения температуры: °C (°F)												
A0019351												
«Электропитание; выход» (поз. 2 в комплектации изделия)	P1		P2		P3		P4		P5		P6	
	T _p	T _a	T _p	T _a	T _p	T _a	T _p	T _a	T _p	T _a	T _p	T _a
A	-40 (-40)	81 (178)	81 (178)	81 (178)	150 (302)	71 (160)	150 (302)	-40 (-40)	-40 (-40)	-40 (-40)	-	-
B Переключающий выход не используется	-40 (-40)	82 (180)	82 (180)	82 (180)	150 (302)	72 (162)	150 (302)	-40 (-40)	-40 (-40)	-40 (-40)	-	-
B Переключающий выход используется	-40 (-40)	77 (171)	77 (171)	77 (171)	150 (302)	66 (151)	150 (302)	-40 (-40)	-40 (-40)	-40 (-40)	-	-
C Канал 2 не используется	-40 (-40)	82 (180)	82 (180)	82 (180)	150 (302)	72 (162)	150 (302)	-40 (-40)	-40 (-40)	-40 (-40)	-	-
C Канал 2 используется	-40 (-40)	79 (174)	79 (174)	79 (174)	150 (302)	68 (154)	150 (302)	-40 (-40)	-40 (-40)	-40 (-40)	-	-
E, G Переключающий выход не используется	-40 (-40)	83 (181)	83 (181)	83 (181)	150 (302)	73 (163)	150 (302)	-40 (-40)	-40 (-40)	-40 (-40)	-	-
E, G Переключающий выход используется	-40 (-40)	78 (172)	78 (172)	78 (172)	150 (302)	68 (154)	150 (302)	-40 (-40)	-40 (-40)	-40 (-40)	-	-
K, L	-40 (-40)	77 (171)	77 (171)	77 (171)	150 (302)	67 (153)	150 (302)	-40 (-40)	-40 (-40)	-40 (-40)	-	-

Температура хранения -40 до +80 °C (-40 до +176 °F)
 -50 °C (-58 °F) с декларацией изготовителя по запросу

Климатический класс DIN EN 60068-2-38 (испытание Z/AD)

Высота в соответствии с МЭК 61010-1, редакция 3

- В общем случае до 2 000 м (6 600 фут) над уровнем моря.
- Выше 2 000 м (6 600 фут) при выполнении следующих условий:
 - Заказ позиции 020 "Питание; выход" = A, B, C, E или G (2-проводные исполнения)
 - Напряжение питания U < 35 В
 - Напряжение питания с категорией перенапряжения 1

Степень защиты	<ul style="list-style-type: none"> ■ Испытания прибора с закрытым корпусом в соответствии со следующими стандартами. <ul style="list-style-type: none"> ■ IP68, NEMA6P (24 ч на глубине 1,83 м под поверхностью воды) ■ Для пластмассового корпуса с прозрачной крышкой (дисплей): IP68 (24 ч на глубине 1,00 м под поверхностью воды)⁵⁾ ■ IP66, NEMA4X ■ С открытым корпусом: IP20, NEMA1 ■ Дисплей: IP22, NEMA2 <p> Степень защиты IP68 NEMA6P применима к разъемам PROFIBUS PA M12 только в том случае, если кабель PROFIBUS подключен и также соответствует степени защиты IP68 NEMA6P.</p>
Виброустойчивость	DIN EN 60068-2-64 / МЭК 60068-2-64: 20 до 2 000 Hz, 1 (м/с ²) ² /Гц
Очистка антенны	<p>В ряде областей применения на антенне может накапливаться грязь. В результате этого излучение и прием микроволн могут затрудняться. Степень загрязнения, приводящая к ошибке, зависит от продукта и от отражательной способности, главным образом определяемых диэлектрической проницаемостью продукта ϵ_r.</p> <p>Если продукт склонен образовывать загрязнения и отложения, рекомендуется регулярно выполнять очистку антенны. Следует соблюдать осторожность и не допускать повреждения антенны при механической чистке или промывке из шланга. Если используются чистящие средства, обязательно проверяйте их совместимость с материалами прибора! Не следует превышать максимально допустимую температуру для фланца.</p>
Электромагнитная совместимость (ЭМС)	<p>Электромагнитная совместимость в соответствии с рекомендациями серии EN 61326 и рекомендацией NAMUR по ЭМС (NE21). Подробная информация приведена в Декларации о соответствии.⁶⁾</p> <p>При работе только с аналоговым сигналом можно использовать неэкранированные линии связи. При работе с цифровым сигналом (HART, PA, FF) следует использовать экранированные линии связи.</p> <p>Максимальное отклонение при испытаниях на ЭМС: < 0,5 % диапазона. В некоторых случаях максимальные отклонения могут достигать 2 % диапазона – в частности, для приборов с пластиковым корпусом и прозрачной крышкой (интегрированный модуль дисплея SD02 или SD03), если присутствуют сильные электромагнитные помехи в частотном диапазоне 1 до 2 ГГц.</p>

5) Это ограничение действительно в случае, если одновременно выбраны следующие позиции спецификации: 030 «Дисплей, управление» = С «SD02» или Е «SD03»; 040 «Корпус» = А «GT19».

6) (Можно загрузить с веб-сайта www.endress.com).

Технологический процесс

Рабочая температура, Рабочее давление

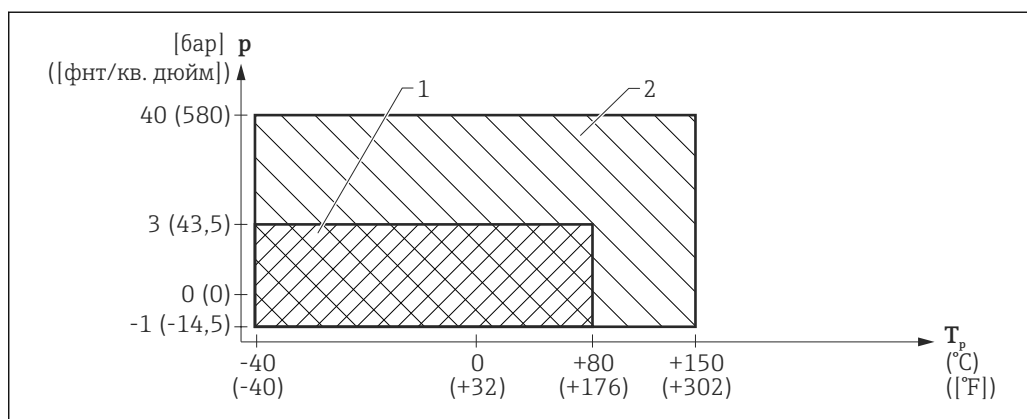


Указанный диапазон давления может быть меньше в зависимости от выбранного присоединения к процессу. Номинальное давление (PN), указанное на фланцах, относится к стандартной температуре 20 °C, для фланцев ASME – 100 °F. Следует учитывать зависимость температуры от давления.

Значения давления, допустимые для более высоких температур, приводятся в следующих стандартах:

- EN 1092-1: 2001, табл. 18
С точки зрения свойств температурной стабильности материалы 1.4435 и 1.4404 относятся к группе 13E0 в стандарте EN 1092-1, табл. 18. Химический состав этих двух материалов может быть одинаковым.
- ASME B 16.5a - 1998, табл. 2-2.2 F316
- ASME B 16.5a - 1998, табл. 2.3.8 N10276
- JIS B 2220

FMR53



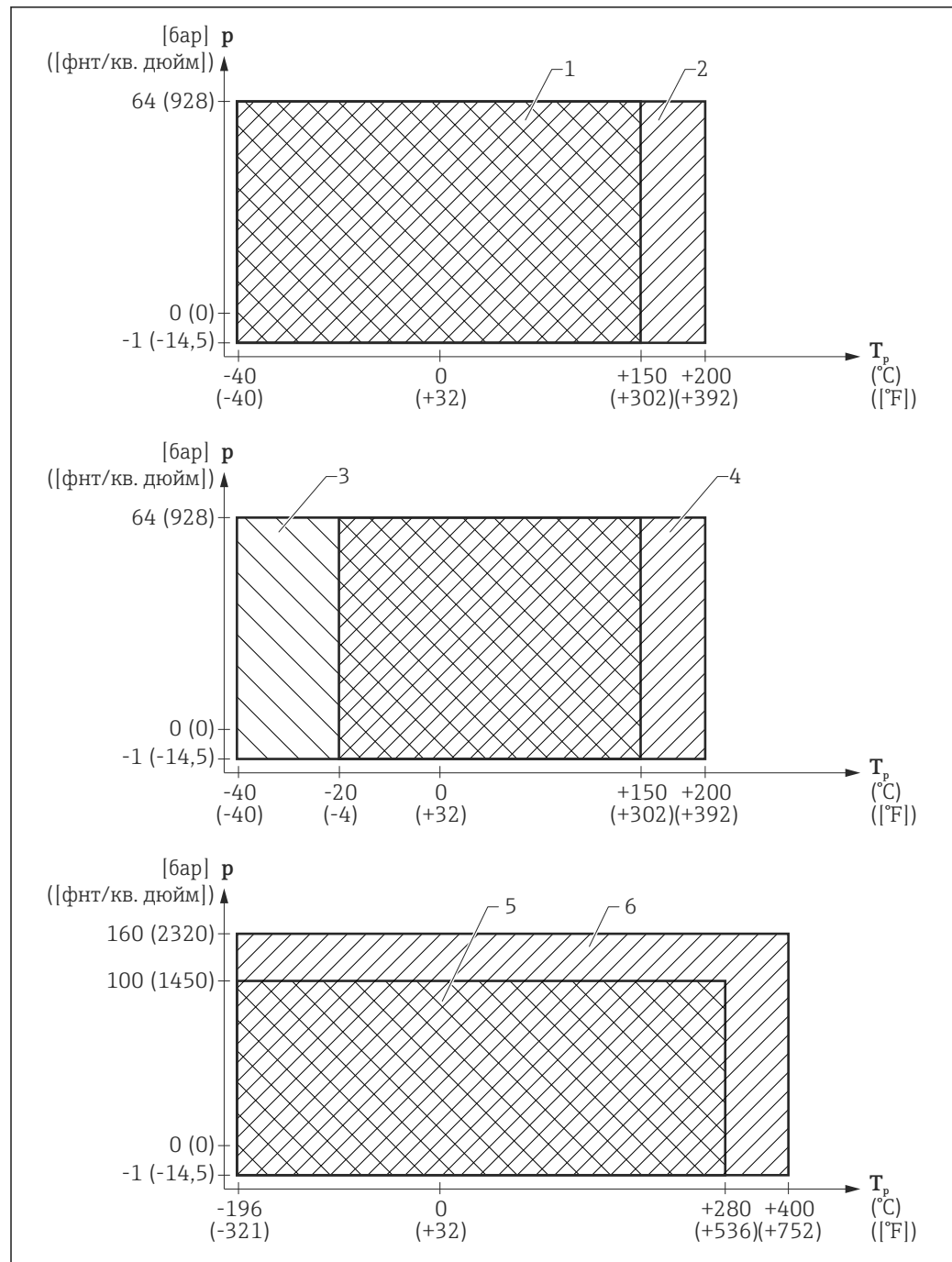
A0023251-RU

21 FMR53: Допустимый диапазон рабочей температуры и рабочего давления

- 1 Присоединение к процессу: резьба PVDF
- 2 Другое присоединение к процессу (резьба 316L, фланец)

Поз. 100 «Присоединение к процессу»	Допустимая рабочая температура	Допустимое рабочее давление
<ul style="list-style-type: none"> ■ RGF: резьба ANSI MNPT1-1/2, PVDF ■ RVF: резьба EN10226 R1-1/2, PVDF 	-40 до +80 °C (-40 до +176 °F)	$P_{отн} =$ -1 до 3 бар (-14,5 до 43,5 фунт/кв. дюйм) $P_{абс} < 4$ бар (58 фунт/кв. дюйм)
Другое присоединение к процессу	-40 до +150 °C (-40 до +302 °F)	$P_{отн} =$ -1 до 40 бар (-14,5 до 580 фунт/кв. дюйм)

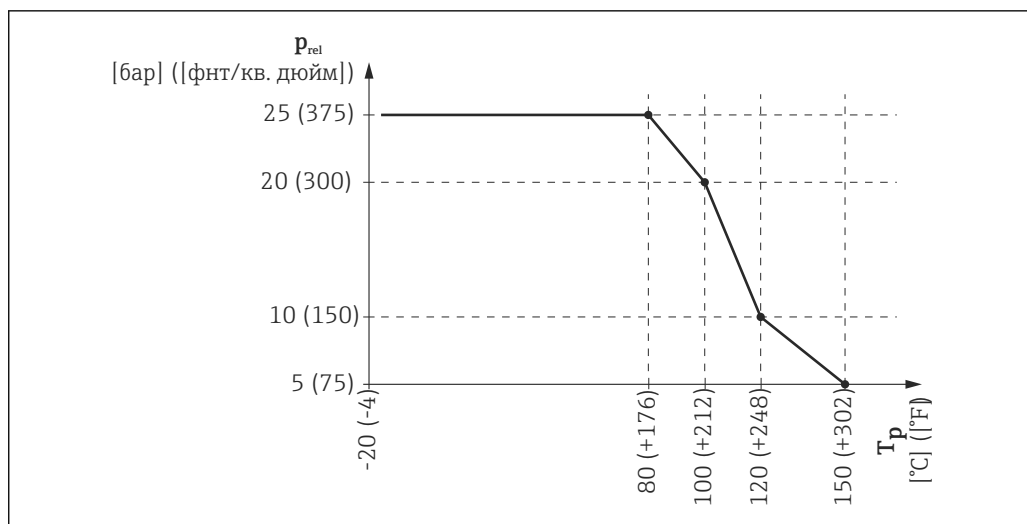
FMR54



A0023254-RU

22 FMR54 с рупорной антенной: Допустимый диапазон рабочей температуры и рабочего давления

- 1 Уплотнение: Viton (поз. 090 «Уплотнение», опция A8); действительно для проводящих продуктов
- 2 Уплотнение: Viton (поз. 090 «Уплотнение», опция A8); увеличенная область для непроводящих продуктов
- 3 Уплотнение: EPDM (поз. 090 «Уплотнение», опция B4)
- 4 Уплотнение: Kalrez
- 5 Уплотнение: графит (XT) (поз. 090 «Уплотнение», опция D1)
- 6 Уплотнение: графит (HT) (поз. 090 «Уплотнение», опция D2)



A0020552-RU

23 FMR54 с планарной антенной: Допустимый диапазон рабочей температуры и рабочего давления

Поз. 070 «Антенна»	Поз. 090 «Уплотнение»	Допустимая рабочая температура	Допустимое рабочее давление
<ul style="list-style-type: none"> ■ AA: без рупорной антенны, для монтажа в трубе ■ BC: рупорная 80 мм/3 дюйма ■ BD: рупорная 100 мм/4 дюйма ■ BE: рупорная 150 мм/6 дюймов ■ BF: рупорная 200 мм/8 дюймов ■ BG: рупорная 250 мм/10 дюймов 	A8: Viton	<ul style="list-style-type: none"> ■ для проводящих продуктов: -40 до +150 °C (-40 до +302 °F) ■ для непроводящих продуктов: -40 до +200 °C (-40 до +392 °F) 	-1 до 64 бар (-14,5 до 928 фунт/кв. дюйм)
	B4: EPDM	-40 до +150 °C (-40 до +302 °F)	
	C2: Kalrez	-20 до +200 °C (-4 до +392 °F)	
	D1: графит (ХТ)	-196 до +280 °C (-321 до +536 °F)	-1 до 100 бар (-14,5 до 1450 фунт/кв. дюйм) ¹⁾
	D2: графит (НТ)	-196 до +400 °C (-321 до +752 °F)	-1 до 160 бар (-14,5 до 2320 фунт/кв. дюйм) ¹⁾
<ul style="list-style-type: none"> ■ DA: планарная 150 мм/6 дюймов ■ DB: планарная 200 мм/8 дюймов ■ DC: планарная 250 мм/10 дюймов ■ DD: планарная 300 мм/12 дюймов 	A7: Viton	-20 до +150 °C (-4 до +302 °F)	В зависимости от рабочей температуры, T _p ; см. диаграмму выше

1) Для приборов с сертификатом CRN диапазон давления может быть меньше → 98

Диэлектрическая проницаемость

- Для жидкостей
 - $\epsilon_r \geq 1,9$ при установке в открытом пространстве
 - $\epsilon_r \geq 1,4$ при установке в успокоительной трубе
- Для сыпучих продуктов
 - $\epsilon_r \geq 1,6$

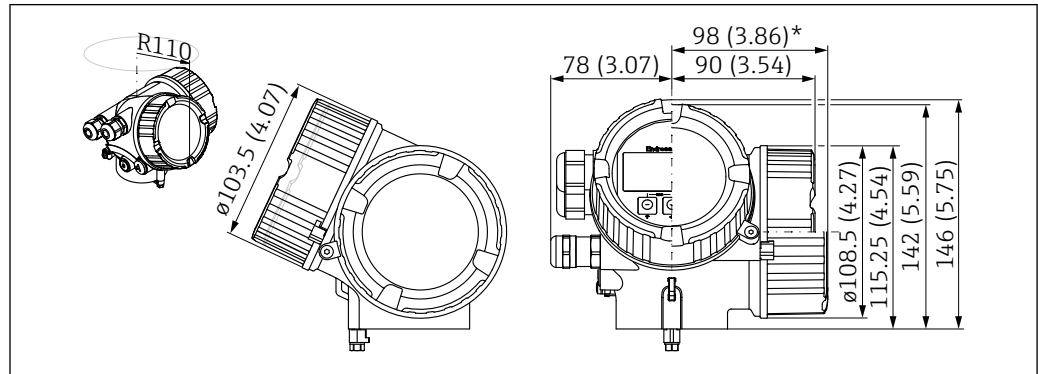
i Значения диэлектрической проницаемости (ДП) многих продуктов, часто используемых в различных отраслях промышленности, приведены в следующих источниках:

- Документация по ДП компании Endress+Hauser (CP01076F)
- Приложение «DC Values» компании Endress+Hauser (доступно для операционных систем Android и iOS)

Конструкция

Размеры

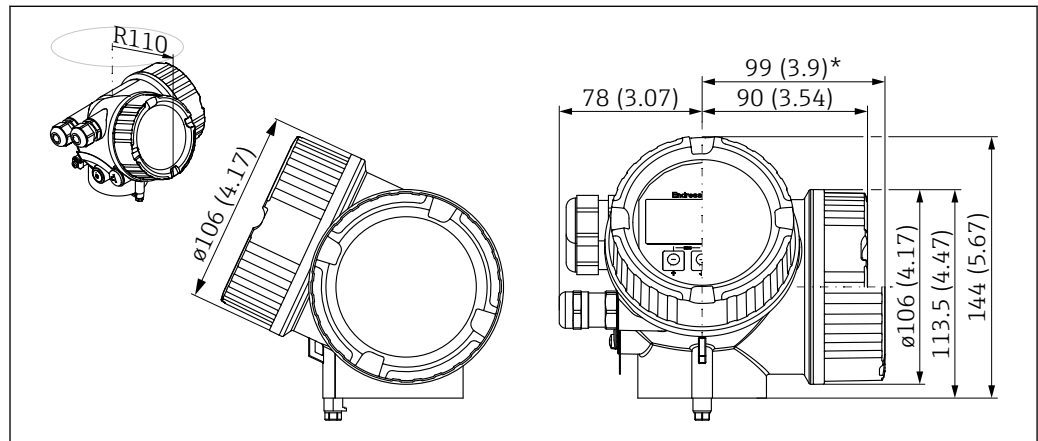
Размеры корпуса электронной части



A0011666

24 Корпус GT18 (316L); размеры в мм (дюймах)

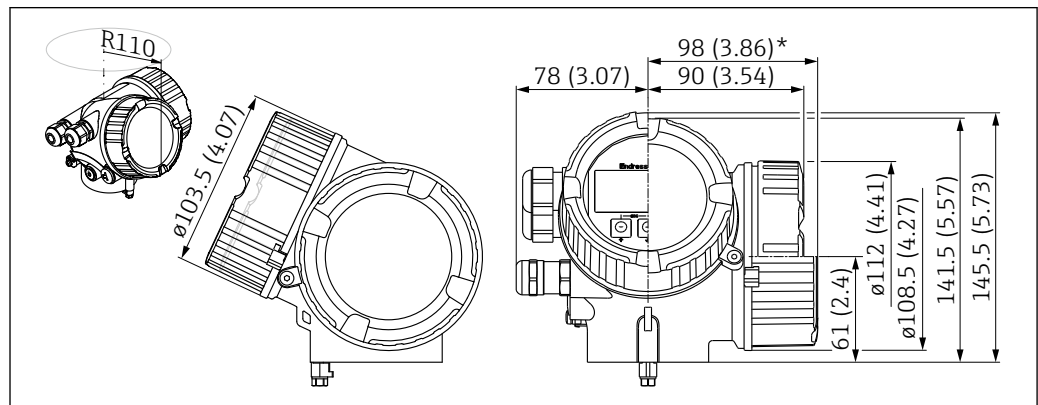
* Для приборов со встроенной защитой от перенапряжения.



A0011346

25 Корпус GT19 (пластмасса ПБТ); размеры в мм (дюймах)

* Для приборов со встроенной защитой от перенапряжения.

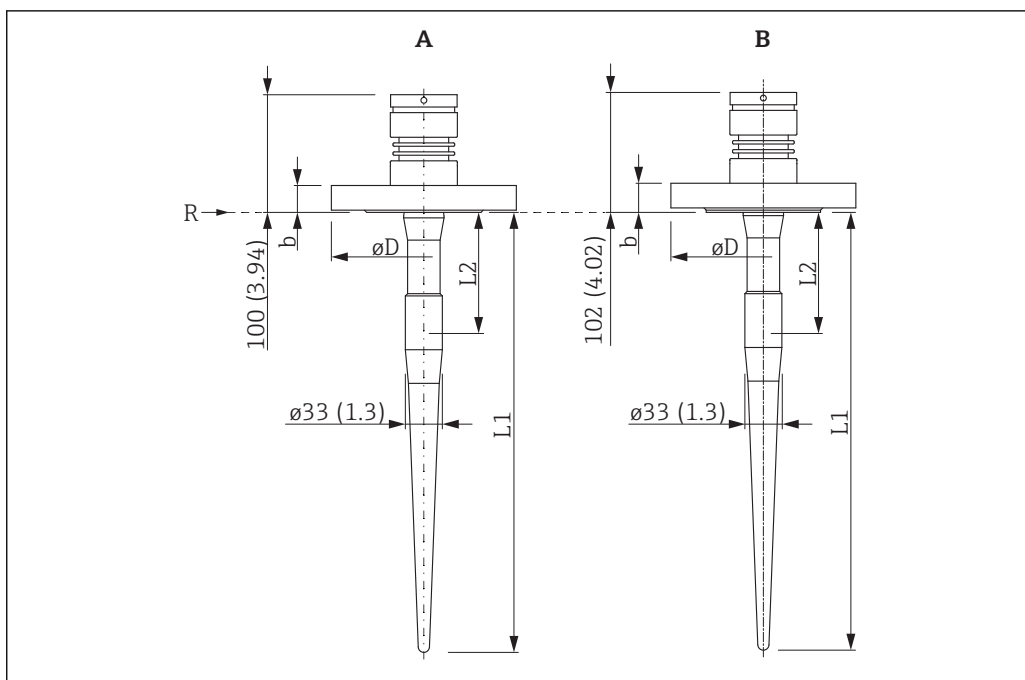


A0020751

26 Корпус GT20 (с алюминиевым покрытием); размеры в мм (дюймах)

* Для приборов со встроенной защитой от перенапряжения.

FMR53 с фланцем



27 FMR53 с фланцем; размеры: мм (дюймы)

- A Присоединение к процессу: фланец, 316/316L (без покрытия)
- B Присоединение к процессу: фланец PTFE>316L (с покрытием)
- R Контрольная точка измерения

Поз. 070 «Антенна»	Длина антенны L1	Длина неактивного участка L2
CA: стержневая 390 мм/15 дюймов	390 мм (15,4 дюйм)	100 мм (3,94 дюйм)
CB: стержневая 540 мм/21 дюйм	540 мм (21,3 дюйм)	250 мм (9,84 дюйм)

Фланцы по EN1092-1 (подходят для DIN2527)

Номинальное давление	Размер	Номинальный диаметр			
		DN50	DN80	DN100	DN150
PN10/16	b	18 мм (0,71 дюйм)	20 мм (0,79 дюйм)	20 мм (0,79 дюйм)	22 мм (0,87 дюйм)
	ΦD	Φ165 мм (6,5 дюйм)	Φ200 мм (7,87 дюйм)	Φ220 мм (8,66 дюйм)	Φ285 мм (11,2 дюйм)
PN25/40	b	-	24 мм (0,94 дюйм)	-	-
	ΦD	-	Φ200 мм (7,87 дюйм)	-	-

Фланцы по ANSI B16.5

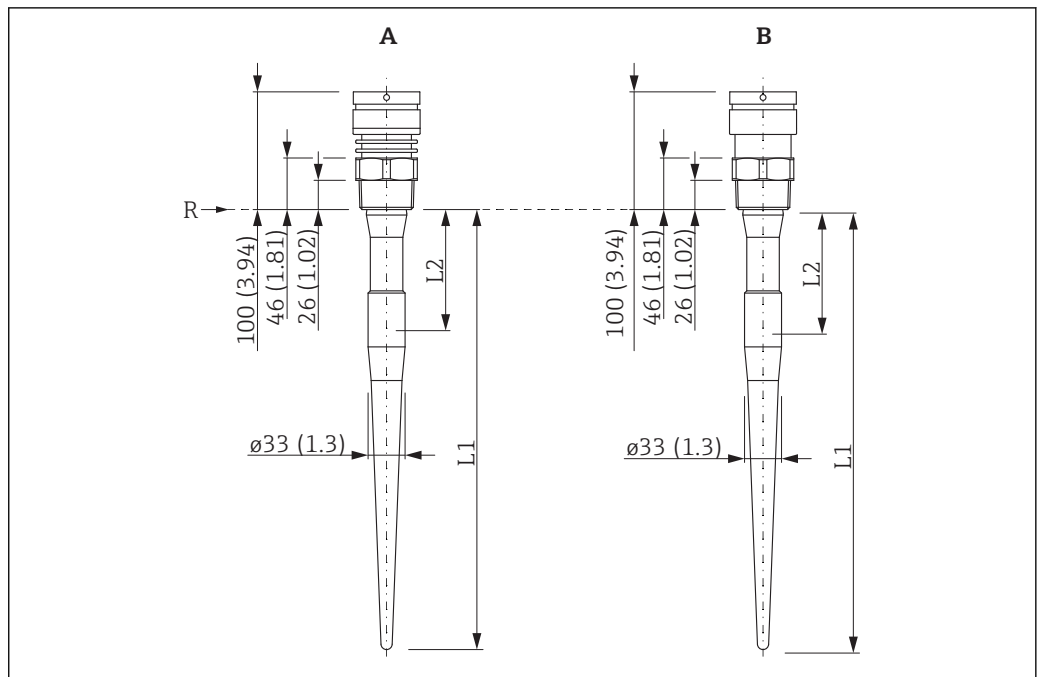
Номинальное давление	Размер	Номинальный диаметр			
		2 дюйма	3 дюйма	4 дюйма	6 дюймов
150 фунтов	b	17,5 мм (0,69 дюйм)	22,3 мм (0,88 дюйм)	22,3 мм (0,88 дюйм)	23,9 мм (0,94 дюйм)
	ΦD	Φ150 мм (6 дюйм)	Φ190 мм (7,5 дюйм)	Φ230 мм (9 дюйм)	Φ280 мм (11 дюйм)

Номинальное давление	Размер	Номинальный диаметр			
		2 дюйма	3 дюйма	4 дюйма	6 дюймов
300 фунтов	b	–	27 мм (1,1 дюйм)	30,2 мм (1,19 дюйм)	–
	φD	–	φ210 мм (8,25 дюйм)	φ255 мм (10 дюйм)	–

Фланцы по JIS B2220

Номинальное давление	Размер	Номинальный диаметр			
		50A	80A	100A	150A
10 К	b	16 мм (0,63 дюйм)	18 мм (0,71 дюйм)	18 мм (0,71 дюйм)	22 мм (0,87 дюйм)
	φD	φ155 мм (6,1 дюйм)	φ185 мм (7,28 дюйм)	φ210 мм (8,27 дюйм)	φ280 мм (11 дюйм)

FMR53 с резьбовым соединением



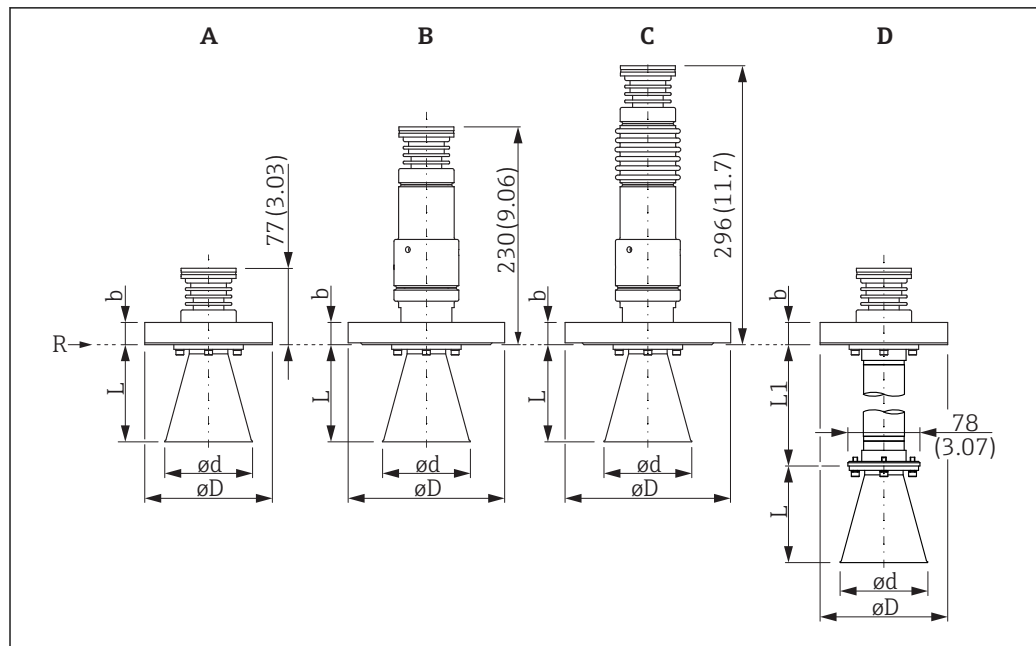
A0023991

28 FMR53 с резьбовым соединением; размеры: мм (дюймы)

- A Присоединение к процессу: резьбовое, 316L
 B Присоединение к процессу: резьба PVDF
 R Контрольная точка измерения

Поз. 070 «Антенна»	Длина антенны L1	Длина неактивного участка L2
CA: стержневая 390 мм/15 дюймов	390 мм (15,4 дюйм)	100 мм (3,94 дюйм)
CB: стержневая 540 мм/21 дюйм	540 мм (21,3 дюйм)	250 мм (9,84 дюйм)

FMR54 с рупорной антенной



A0017809

29 FMR54 с рупорной антенной; размеры: мм (дюймы)

A Уплотнение: Viton/EPDM/Kalrez

B Уплотнение: графит, -196...280 °C/-321...536 °F (XT)

C Уплотнение: графит, -196...400 °C/-321...752 °F (HT)

D Удлинитель антенны; доступен для всех рупорных антенн как опция

R Контрольная точка измерения

Поз. 070 «Антенна»					
Размер	BC: рупорная 80 мм/3 дюйма	BD: рупорная 100 мм/4 дюйма	BE: рупорная 150 мм/6 дюймов	BF: рупорная 200 мм/8 дюймов	BG: рупорная 250 мм/10 дюймов
L	68 мм (2,68 дюйм)	105 мм (4,13 дюйм)	185 мм (7,28 дюйм)	268 мм (10,6 дюйм)	360 мм (14,2 дюйм)
φd	φ75 мм (2,95 дюйм)	φ95 мм (3,74 дюйм)	φ145 мм (5,71 дюйм)	φ190 мм (7,48 дюйм)	φ240 мм (9,45 дюйм)
L1	100 мм (3,94 дюйм) / 200 мм (7,87 дюйм) / 300 мм (11,8 дюйм) / 400 мм (15,7 дюйм)				

Фланцы по EN1092-1 (подходят для DIN2527) ¹⁾

Номинальное давление ²⁾	Размер	Номинальный диаметр ²⁾				
		DN80	DN100	DN150	DN200	DN250
PN10/16	b	20 мм (0,79 дюйм)	20 мм (0,79 дюйм)	22 мм (0,87 дюйм)	24 мм (0,94 дюйм)	26 мм (1,02 дюйм)
	φD	φ200 мм (7,87 дюйм)	φ220 мм (8,66 дюйм)	φ285 мм (11,2 дюйм)	φ340 мм (13,4 дюйм)	φ405 мм (15,9 дюйм)
PN25/40	b	24 мм (0,94 дюйм)	24 мм (0,94 дюйм)	-	-	-
	φD	φ200 мм (7,87 дюйм)	φ235 мм (9,25 дюйм)	-	-	-

1) Для получения информации о фланцах с номинальным давлением выше, чем указано в комплектации изделия, обратитесь в региональное торговое представительство Endress+Hauser.

2) Поз. 100 в комплектации изделия

Фланцы по ANSI B16.5¹⁾

Номинальное давление ¹⁾	Размер	Номинальный диаметр ²⁾				
		3 дюйма	4 дюйма	6 дюймов	8 дюймов	10 дюймов
150 фунтов	b	22,3 мм (0,88 дюйм)	22,3 мм (0,88 дюйм)	23,9 мм (0,94 дюйм)	27 мм (1,06 дюйм)	28,6 мм (1,13 дюйм)
	φD	φ190 мм (7,5 дюйм)	φ230 мм (9 дюйм)	φ280 мм (11 дюйм)	φ345 мм (13,5 дюйм)	φ405 мм (16 дюйм)
300 фунтов	b	27 мм (1,06 дюйм)	30,2 мм (1,2 дюйм)	–	–	–
	φD	φ210 мм (8,25 дюйм)	φ255 мм (10 дюйм)	–	–	–

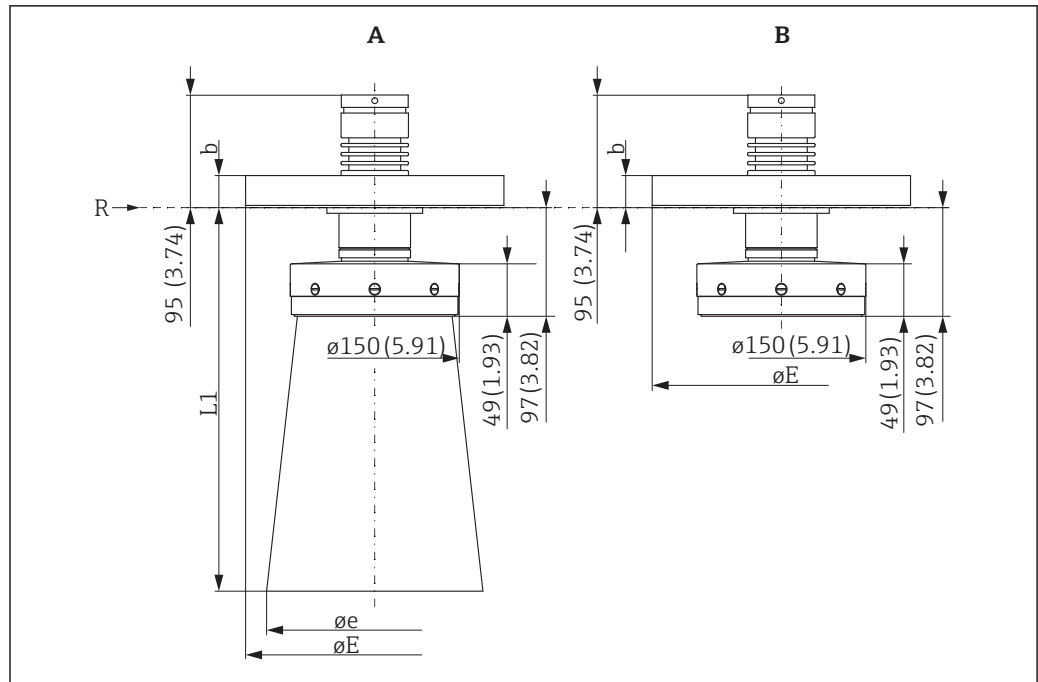
- 1) Для получения информации о фланцах с номинальным давлением выше, чем указано в комплектации изделия, обратитесь в региональное торговое представительство Endress+Hauser.
- 2) Поз. 100 в комплектации изделия

Фланцы по JIS B 2220¹⁾

Номинальное давление ¹⁾	Размеры	Номинальный диаметр ²⁾				
		DN80	DN100	DN150	DN200	DN250
10 К	b	18 мм (0,71 дюйм)	18 мм (0,71 дюйм)	22 мм (0,87 дюйм)	22 мм (0,87 дюйм)	24 мм (0,94 дюйм)
	φD	φ185 мм (7,28 дюйм)	φ210 мм (8,27 дюйм)	φ280 мм (11 дюйм)	φ330 мм (13 дюйм)	φ400 мм (15,7 дюйм)

- 1) Для получения информации о фланцах с номинальным давлением выше, чем указано в комплектации изделия, обратитесь в региональное торговое представительство Endress+Hauser.
- 2) Поз. 100 в комплектации изделия

FMR54 с планарной антенной



A0017810

A С удлинителем антенны (для планарной антенны от 200 мм/8дюймов до 300 мм/12 дюймов)

B Без удлинителя антенны (для планарной антенны 150 мм/6 дюймов)

R Контрольная точка измерения

Удлинитель антенны

Размер	Поз. 070 «Антенна»		
	DB: планарная 200 мм/8 дюймов	DC: планарная 250 мм/10 дюймов	DD: планарная 300 мм/12 дюймов
e	192 мм (7,56 дюйм)	242 мм (9,53 дюйм)	292 мм (11,5 дюйм)
L1	341 мм (13,4 дюйм)	494 мм (19,4 дюйм)	521 мм (20,5 дюйм)

Фланцы по EN1092-1 (подходят для DIN2527)

Номинальное давление ¹⁾	Размер	Номинальный диаметр ¹⁾			
		DN150	DN200	DN250	DN300
PN16	b	22 мм (0,87 дюйм)	24 мм (0,94 дюйм)	26 мм (1,02 дюйм)	28 мм (1,1 дюйм)
	øE	ø285 мм (11,2 дюйм)	ø340 мм (13,4 дюйм)	ø405 мм (15,9 дюйм)	ø460 мм (18,1 дюйм)
PN25	b	28 мм (1,1 дюйм)	30 мм (1,18 дюйм)	-	-
	øE	ø300 мм (11,8 дюйм)	ø360 мм (14,2 дюйм)	-	-

1) Поз. 100 в комплектации изделия

Фланцы по ANSI B16.5

Номинальное давление ¹⁾	Размер	Номинальный диаметр ¹⁾			
		6 дюймов	8 дюймов	10 дюймов	12 дюймов
150 фунтов	b	23,9 мм (0,94 дюйм)	27 мм (1,06 дюйм)	28,6 мм (1,13 дюйм)	30,2 мм (1,19 дюйм)
	øE	ø280 мм (11 дюйм)	ø345 мм (13,5 дюйм)	ø405 мм (16 дюйм)	ø485 мм (19 дюйм)

Номинальное давление ¹⁾	Размер	Номинальный диаметр ¹⁾			
		6 дюймов	8 дюймов	10 дюймов	12 дюймов
300 фунтов	b	35 мм (1,38 дюйм)	39,7 мм (1,56 дюйм)	–	–
	ФЕ	φ320 мм (12,5 дюйм)	φ380 мм (15 дюйм)	–	–

1) Поз. 100 в комплектации изделия

Фланцы по JIS B2220

Номинальное давление ¹⁾	Размер	Номинальный диаметр ¹⁾		
		DN150	DN200	DN250
10 K	b	22 мм (0,87 дюйм)	22 мм (0,87 дюйм)	24 мм (0,94 дюйм)
	ФЕ	φ280 мм (11 дюйм)	φ330 мм (13 дюйм)	φ400 мм (15,7 дюйм)
20 K	b	28 мм (1,1 дюйм)	30 мм (1,18 дюйм)	–
	ФЕ	φ305 мм (12 дюйм)	φ350 мм (13,8 дюйм)	–

1) Поз. 100 в комплектации изделия

Масса

Корпус

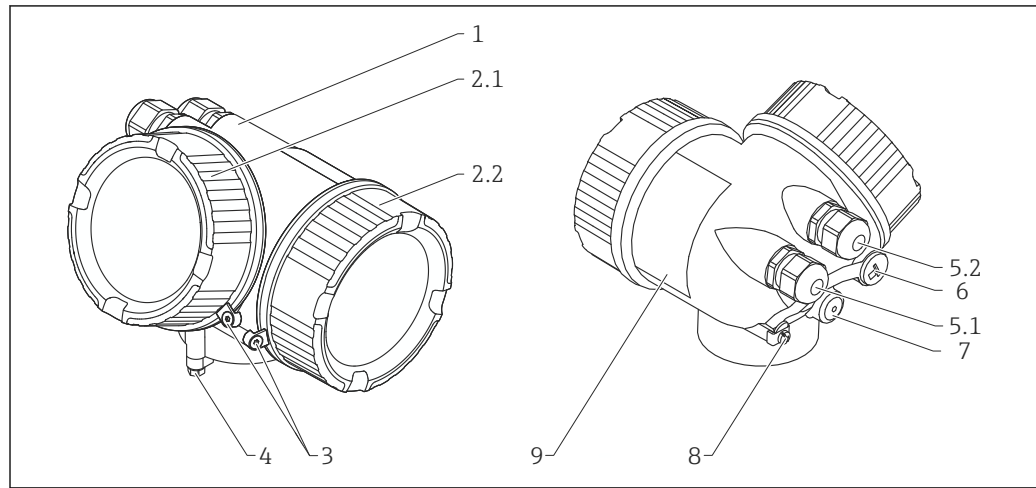
Компонент	масса
Корпус GT18 – нержавеющая сталь	прибл. 4,5 кг (9,9 фунт)
Корпус GT19 – пластик	прибл. 1,2 кг (2,7 фунт)
Корпус GT20 – алюминий	прибл. 1,9 кг (4,2 фунт)

Антенна и технологическое присоединение

Прибор	Масса антенны и технологического присоединения
FMR53	макс. 3,0 кг (6,6 фунт) + масса фланца ¹⁾
FMR54	макс. 9 кг (19,9 фунт) + масса фланца ¹⁾

1) Массу фланца см. в документе «Техническая информация», TI00426F.

Материалы: корпус GT18 -
 нержавеющая
 коррозионностойкая сталь



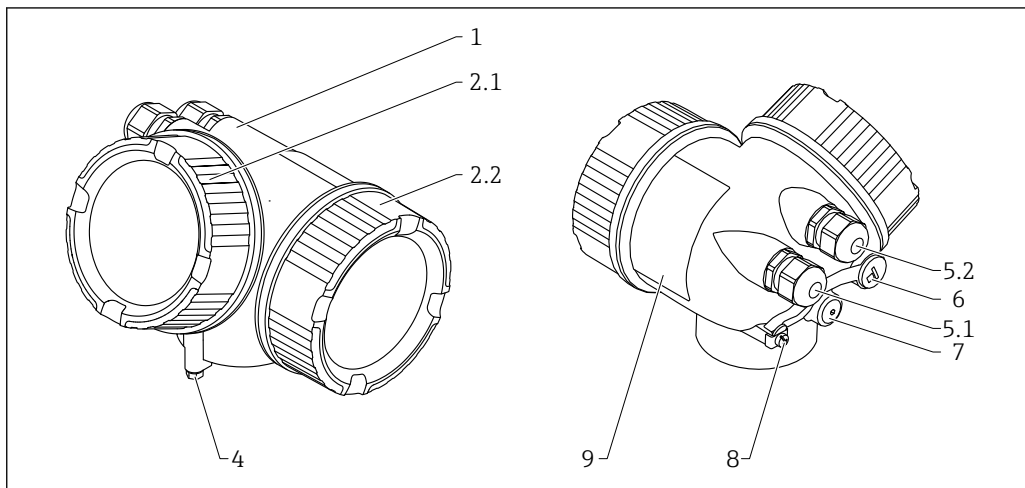
A0036037

Номер	Компонент	Материал
1	Корпус	CF3M, аналогично 316L/1.4404
2.1	Крышка отсека электронной части	<ul style="list-style-type: none"> ▪ Крышка: CF3M (аналогично 316L/1.4404) ▪ Смотровое окно: стекло ▪ Уплотнение крышки: NBR ▪ Уплотнение смотрового окна: NBR ▪ Покрытие резьбы: покрытие на основе графитовой смазки
2.2	Крышка клеммного отсека	<ul style="list-style-type: none"> ▪ Крышка: CF3M (аналогично 316L/1.4404) ▪ Уплотнение крышки: NBR ▪ Покрытие резьбы: покрытие на основе графитовой смазки
3	Замок крышки	<ul style="list-style-type: none"> ▪ Винт: A4 ▪ Зажим: 316L (1.4404)
4	Замок на горловине корпуса	<ul style="list-style-type: none"> ▪ Винт: A4-70 ▪ Зажим: 316L (1.4404)
5.1	Заглушка, кабельное уплотнение, переходник или вставка (в зависимости от исполнения прибора)	<ul style="list-style-type: none"> ▪ Заглушка, в зависимости от исполнения прибора: <ul style="list-style-type: none"> ▪ PE ▪ PBT-GF ▪ Кабельное уплотнение: 316L (1.4404) или никелированная латунь ▪ Переходник: 316L (1.4404/1.4435) ▪ Уплотнение: EPDM ▪ Разъем M12: никелированная латунь ¹⁾ ▪ Разъем 7/8 дюйма: 316 (1.4401) ²⁾
5.2	Заглушка, кабельное уплотнение или переходник (в зависимости от исполнения прибора)	<ul style="list-style-type: none"> ▪ Заглушка: 316L (1.4404) ▪ Кабельное уплотнение: 316L (1.4404) или никелированная латунь ▪ Переходник: 316L (1.4404/1.4435) ▪ Уплотнение: EPDM
6	Заглушка или разъем M12 (в зависимости от исполнения прибора)	<ul style="list-style-type: none"> ▪ Заглушка: 316L (1.4404) ▪ Разъем M12: 316L (1.4404)
7	Механизм для стравливания давления	316L (1.4404)
8	Клемма заземления	<ul style="list-style-type: none"> ▪ Винт: A4 ▪ Пружинная шайба: A4 ▪ Зажим: 316L (1.4404) ▪ Держатель: 316L (1.4404)
9	Заводская табличка	<ul style="list-style-type: none"> ▪ Табличка: 316L (1.4404) ▪ Штифт с пазом: A4 (1.4571)

1) Для исполнения с разъемом M12 в качестве материала уплотнения используется Viton.

2) Для исполнения с разъемом 7/8 дюйма в качестве материала уплотнения используется NBR.

Материалы: корпус GT19
(пластмасса)

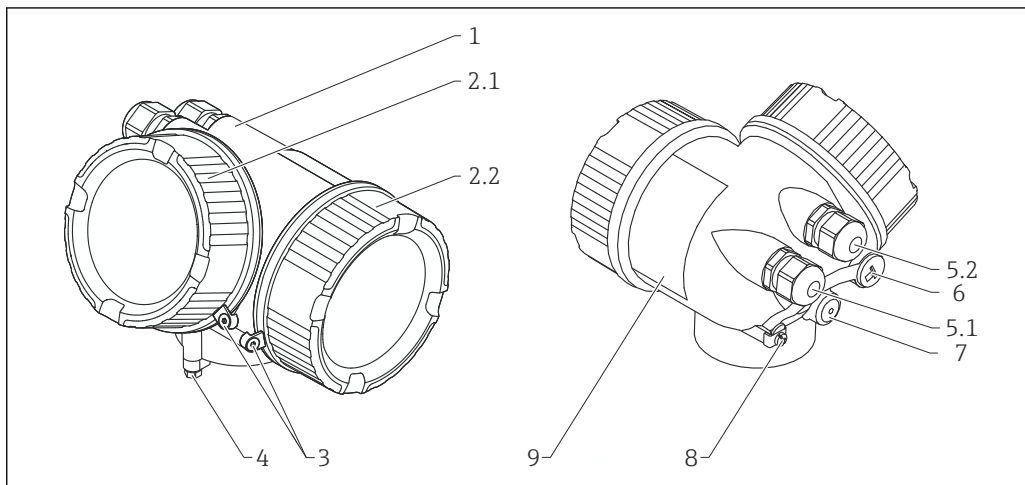


Номер	Компонент	Материал
1	Корпус	PBT
2.1	Крышка отсека электронной части	<ul style="list-style-type: none"> ■ Стекло крышки: PC ■ Рамка крышки: PBT-PC ■ Уплотнение крышки: EPDM ■ Покрытие резьбы: покрытие на основе графитовой смазки
2.2	Крышка клеммного отсека	<ul style="list-style-type: none"> ■ Крышка: PBT ■ Уплотнение крышки: EPDM ■ Покрытие резьбы: покрытие на основе графитовой смазки
4	Замок на горловине корпуса	<ul style="list-style-type: none"> ■ Винт: A4-70 ■ Зажим: 316L (1.4404)
5.1	Заглушка, кабельное уплотнение, переходник или вставка (в зависимости от исполнения прибора)	<ul style="list-style-type: none"> ■ Заглушка, в зависимости от исполнения прибора: <ul style="list-style-type: none"> ■ PE ■ PBT-GF ■ Кабельное уплотнение, в зависимости от исполнения прибора: <ul style="list-style-type: none"> ■ Никелированная латунь (CuZn) ■ PA ■ Переходник: 316L (1.4404/1.4435) ■ Уплотнение: EPDM ■ Разъем M12: никелированная латунь ¹⁾ ■ Разъем 7/8 дюйма: 316 (1.4401) ²⁾
5.2	Заглушка, кабельное уплотнение или переходник (в зависимости от исполнения прибора)	<ul style="list-style-type: none"> ■ Заглушка, в зависимости от исполнения прибора: <ul style="list-style-type: none"> ■ PE ■ PBT-GF ■ Никелированная сталь ■ Кабельное уплотнение, в зависимости от исполнения прибора: <ul style="list-style-type: none"> ■ Никелированная латунь (CuZn) ■ PA ■ Переходник: 316L (1.4404/1.4435) ■ Уплотнение: EPDM
6	Заглушка или разъем M12 (в зависимости от исполнения прибора)	<ul style="list-style-type: none"> ■ Заглушка: никелированная латунь (CuZn) ■ Разъем M12: никелированный сплав GD-Zn
7	Механизм для стравливания давления	Никелированная латунь (CuZn)

Номер	Компонент	Материал
8	Клемма заземления	<ul style="list-style-type: none">▪ Винт: A2▪ Пружинная шайба: A4▪ Зажим: 304 (1.4301)▪ Держатель: 304 (1.4301)
9	Наклеиваемая заводская табличка	Пластмасса

- 1) Для исполнения с разъемом M12 в качестве материала уплотнения используется Viton.
- 2) Для исполнения с разъемом 7/8 дюйма в качестве материала уплотнения используется NBR.

**Материалы: корпус GT20
(литой алюминий с
порошковым покрытием)**



A0036037

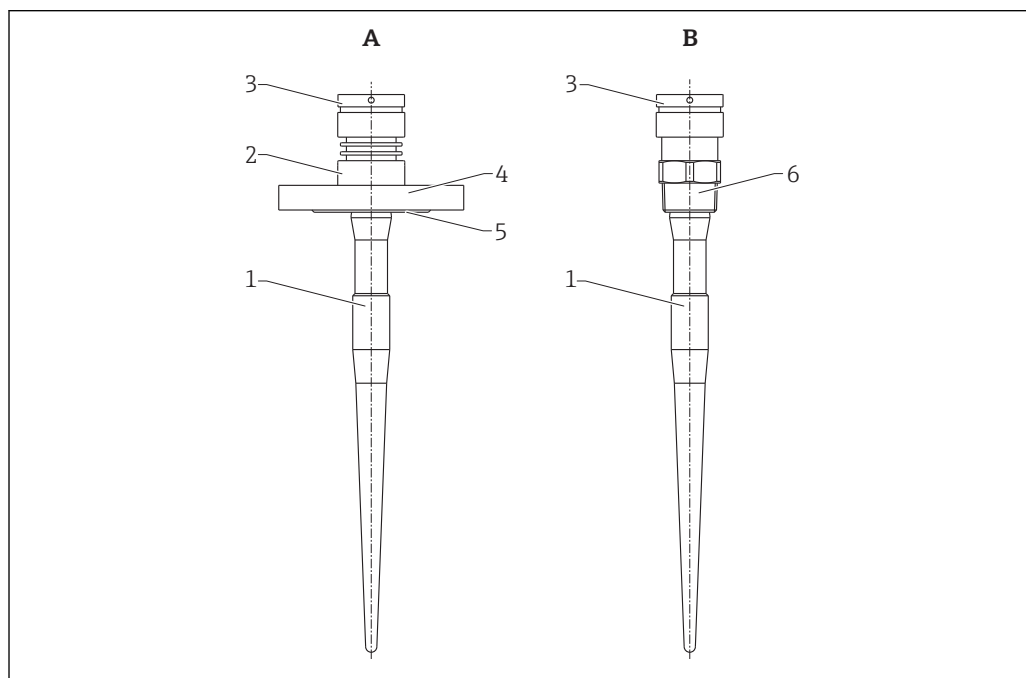
Номер	Компонент	Материал
1	Корпус, RAL 5012 (синий)	<ul style="list-style-type: none"> ■ Корпус: AlSi10Mg (<0,1% Cu) ■ Покрытие: полиэстер
2.1	Крышка отсека электронной части; RAL 7035 (серый)	<ul style="list-style-type: none"> ■ Крышка: AlSi10Mg (<0,1% Cu) ■ Смотровое окно: стекло ■ Уплотнение крышки: NBR ■ Уплотнение смотрового окна: NBR ■ Покрытие резьбы: покрытие на основе графитовой смазки
2.2	Крышка клеммного отсека; RAL 7035 (серый)	<ul style="list-style-type: none"> ■ Крышка: AlSi10Mg (<0,1% Cu) ■ Уплотнение крышки: NBR ■ Покрытие резьбы: покрытие на основе графитовой смазки
3	Замок крышки	<ul style="list-style-type: none"> ■ Винт: А4 ■ Зажим: 316L (1.4404)
4	Замок на горловине корпуса	<ul style="list-style-type: none"> ■ Винт: А4-70 ■ Зажим: 316L (1.4404)
5.1	Заглушка, кабельное уплотнение, переходник или вставка (в зависимости от исполнения прибора)	<ul style="list-style-type: none"> ■ Заглушка, в зависимости от исполнения прибора: <ul style="list-style-type: none"> ■ PE ■ PBT-GF ■ Кабельное уплотнение, в зависимости от исполнения прибора: <ul style="list-style-type: none"> ■ Никелированная латунь (CuZn) ■ PA ■ Переходник: 316L (1.4404/1.4435) ■ Уплотнение: EPDM ■ Разъем M12: никелированная латунь ¹⁾ ■ Разъем 7/8 дюйма: 316 (1.4401) ²⁾
5.2	Заглушка, кабельное уплотнение или переходник (в зависимости от исполнения прибора)	<ul style="list-style-type: none"> ■ Заглушка, в зависимости от исполнения прибора: <ul style="list-style-type: none"> ■ PE ■ PBT-GF ■ Никелированная сталь ■ Кабельное уплотнение, в зависимости от исполнения прибора: <ul style="list-style-type: none"> ■ Никелированная латунь (CuZn) ■ PA ■ Переходник: 316L (1.4404/1.4435) ■ Уплотнение: EPDM
6	Заглушка или разъем M12 (в зависимости от исполнения прибора)	<ul style="list-style-type: none"> ■ Заглушка: никелированная латунь (CuZn) ■ Разъем M12: никелированный сплав GD-Zn
7	Механизм для стравливания давления	Никелированная латунь (CuZn)

Номер	Компонент	Материал
8	Клемма заземления	<ul style="list-style-type: none"> ▪ Винт: А2 ▪ Пружинная шайба: А2 ▪ Зажим: 304 (1.4301) ▪ Держатель: 304 (1.4301)
9	Наклеиваемая заводская табличка	Пластмасса

- 1) Для исполнения с разъемом М12 в качестве материала уплотнения используется Viton.
- 2) Для исполнения с разъемом 7/8 дюйма в качестве материала уплотнения используется NBR.

Материалы: антенна и присоединение к процессу

FMR53

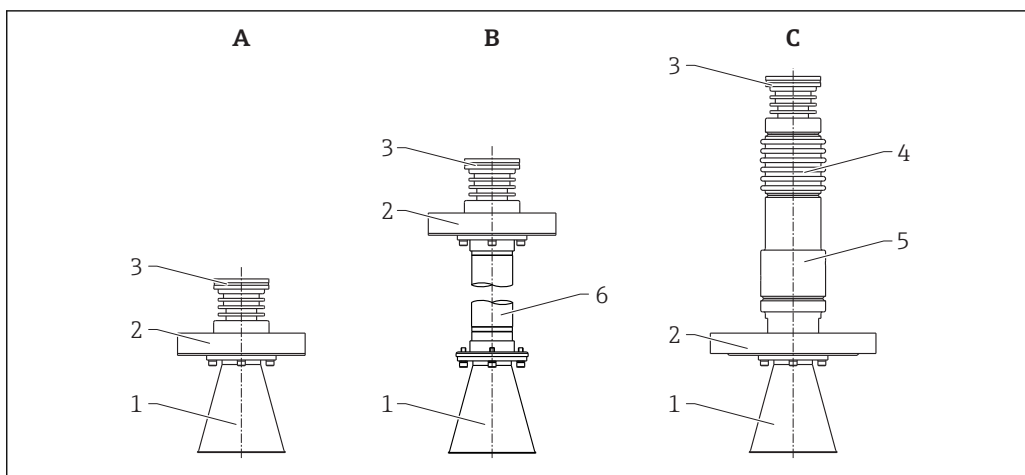


A0018954

- A* Фланцевое исполнение
B Исполнение с резьбовым присоединением

Поз.	Компонент	Материал
1	Стержневая антенна	PTFE
2	Подключение	316L (1.4404)
3	Переходник корпуса	316L (1.4404)
4	Фланец	316L (1.4404/1.4435)
5	Покрытие	PTFE
6	Подключение	316L (1.4404)
		PVDF

FMR54 с рупорной антенной

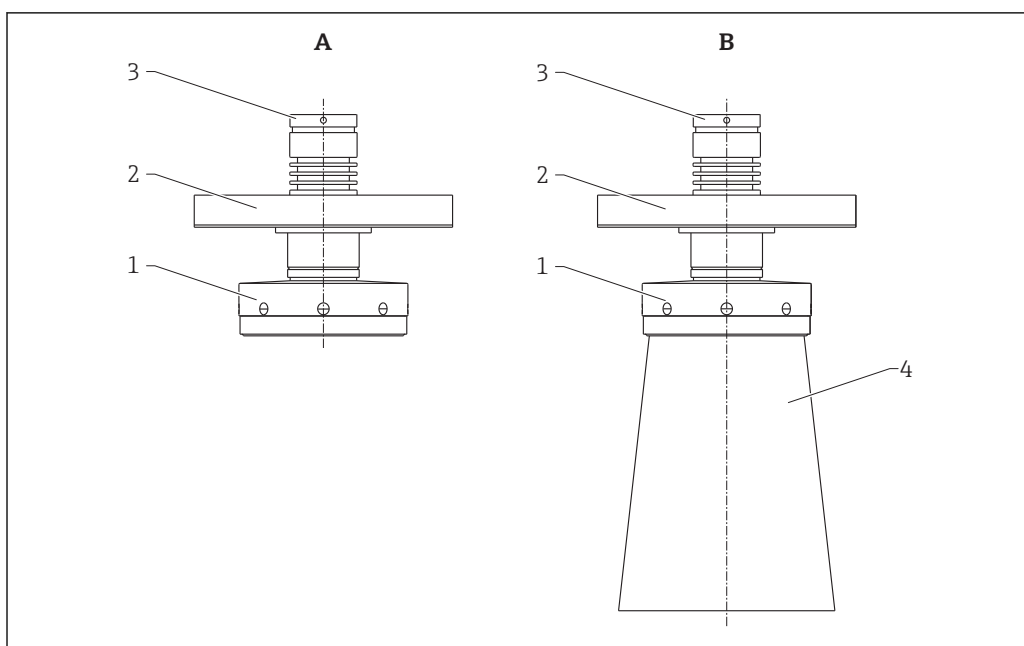


A0018956

- A Компактное исполнение
 B Исполнение с удлинителем антенны
 C Высокотемпературное исполнение

Поз.	Компонент	Материал	
1	Рупорная антенна	316L (1.4404)	
	Винт	A4	
	Пружинная шайба (компактное исполнение)	A4	
	Шайба Nordlock (исполнение ХТ и НТ)	A4	
	Разделительный конус	Компактное исполнение: PTFE	Высокотемпературное исполнение: Al ₂ O ₃
	Уплотнение	Компактное исполнение: <ul style="list-style-type: none"> ■ Viton: FKM ■ Kalrez: FFKM (K6375) ■ EPDM 	Высокотемпературное исполнение: Графит
2	Фланец	316L (1.4404/1.4435)	
3	Переходник датчика	316L (1.4404)	
4	Переходник для снижения температуры	316L (1.4404)	
5	Отделение процесса	316L (1.4404)	
6	Удлинитель антенны	316L (1.4435)	
	Винт	A4	
	Пружинная шайба	A4	

FMR54 с планарной антенной или антенной с защитой от конденсата



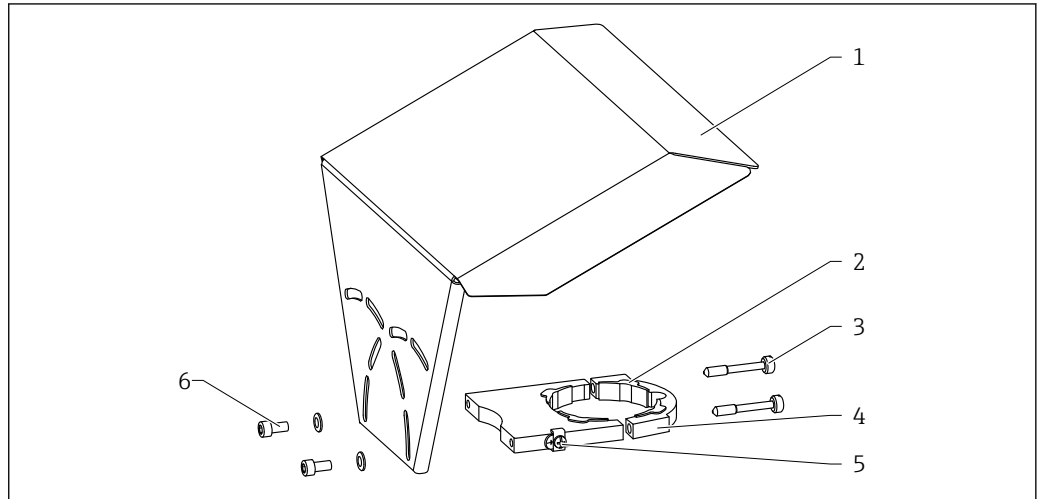
A0018957

A Исполнение с рупором

B Исполнение без рупора

Поз.	Компонент	Материал
1	Адаптер датчика	316L (1.4404)
	Крепежное кольцо антенны	316L (1.4404)
	Винт	A2
	Планарная антенна	PTFE
	Уплотнительное кольцо	FKM
2	Фланец	316L (1.4404/1.4435)
3	Переходник корпуса	316L (1.4404)
4	Рупорная антенна	316L (1.4404)

Материалы: защитный козырек от непогоды



A0015473

Нет	Компонент: материал
1	Защитный козырек: 316L (1.4404)
2	Резиновое наплавление (4x): EPDM
3	Стяжной винт: 316L (1.4404) + углеволокно
4	Кронштейн: 316L (1.4404)
5	Клемма заземления <ul style="list-style-type: none"> ▪ Винт: A4 ▪ Пружинная шайба: A4 ▪ Зажим: 316L (1.4404) ▪ Держатель: 316L (1.4404)
6	<ul style="list-style-type: none"> ▪ Пружинная шайба: A4 ▪ Винт с цилиндрической головкой: A4-70

Управление

Принцип управления

Структура меню, удобная для оператора и оптимизированная для выполнения пользовательских задач

- Ввод в эксплуатацию
- Эксплуатация
- Диагностика
- Уровень эксперта

Языки управления

- English
- Deutsch
- Français
- Español
- Italiano
- Nederlands
- Portuguesa
- Polski
- русский язык (Russian)
- Svenska
- Türkçe
- 中文 (Chinese)
- 日本語 (Japanese)
- 한국어 (Korean)
- Bahasa Indonesia
- tiếng Việt (Vietnamese)
- čeština (Czech)



Установленный при поставке язык из этого набора определяется позицией 500 спецификации.

Быстрый и безопасный ввод в эксплуатацию

- Интерактивный мастер с графическим интерфейсом для простого ввода в эксплуатацию посредством FieldCare/DeviceCare.
- Управление посредством меню с краткими пояснениями относительно назначения отдельных параметров.
- Стандартное управление непосредственно на приборе и с помощью программного обеспечения.

Встроенное устройство хранения данных (HistoROM)

- Обеспечивает перенос конфигурации при замене электронных блоков.
- Запись до 100 сообщений о событиях в приборе.
- Запись до 1000 измеренных значений в приборе.
- Сохранение кривой сигнала при вводе в эксплуатацию для последующего использования в качестве эталона.

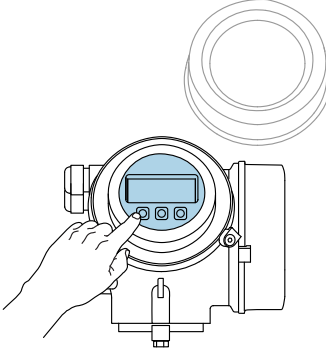
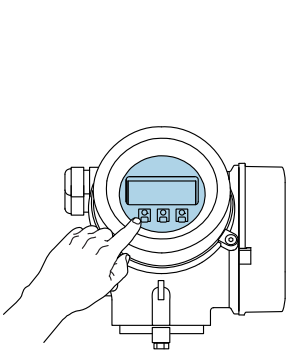
Эффективная диагностика для повышения надежности измерения

- Встроенные текстовые сообщения с рекомендациями по устранению проблем.
- Множество возможностей моделирования и функции линейной записи.

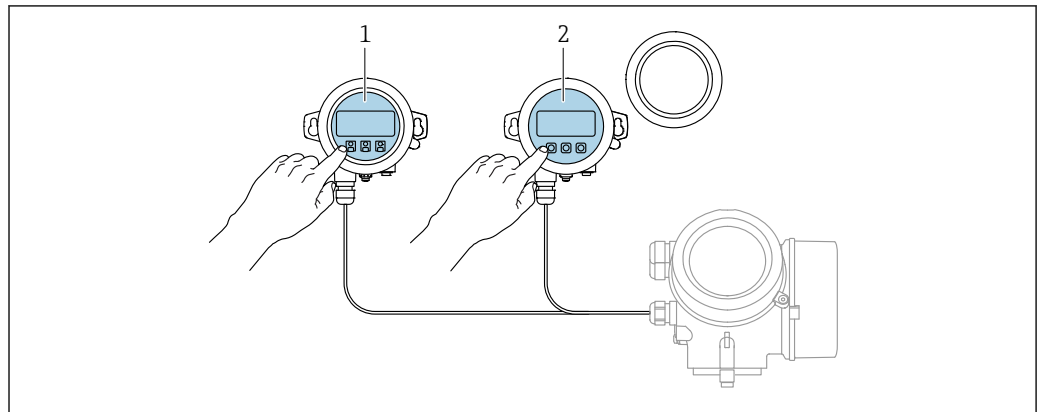
Встроенный модуль Bluetooth (вариант комплектации для приборов с интерфейсом HART)

- Простая и быстрая настройка с помощью приложения SmartBlue.
- Дополнительные инструменты и переходники не требуются
- Получение кривой сигнала посредством приложения SmartBlue
- Зашифрованная одиночная передача по схеме «точка-точка» (институт Фраунгофера, сторонняя разработка, испытано) и связь посредством беспроводной технологии Bluetooth® с парольной защитой.

Локальное управление

Органы управления	Кнопки	Сенсорное управление
Код заказа для раздела «Дисплей; управление»	Опция С «SD02»	Опция Е «SD03»
	 <p style="text-align: right; font-size: small;">A0036312</p>	 <p style="text-align: right; font-size: small;">A0036313</p>
Элементы индикации	4-строчный дисплей	4-строчный дисплей Белая фоновая подсветка, в случае неисправности прибора включается красная подсветка
	Возможности индивидуальной настройки формата индикации измеряемых переменных и переменных состояния	
	Допустимая температура окружающей среды для дисплея: -20 до +70 °C (-4 до +158 °F) При температурах, выходящих за пределы этого диапазона, читаемость дисплея может понизиться	
Элементы управления	Локальное управление с помощью трех кнопок (⊕, ⊖, ⊞)	Внешнее управление с помощью сенсорного экрана; 3 оптические клавиши: ⊕, ⊖, ⊞
	Элементы управления с возможностью использования во взрывоопасных зонах различных типов	
Дополнительные функции	Резервное копирование данных Конфигурацию прибора можно сохранить на дисплее	
	Функция сравнения данных Можно сравнить конфигурацию прибора, сохраненную на дисплее, с существующей конфигурацией	
	Функция передачи данных Посредством дисплея можно перенести конфигурацию преобразователя на другой прибор	

Управление с помощью дистанционного дисплея и устройства управления FHX50



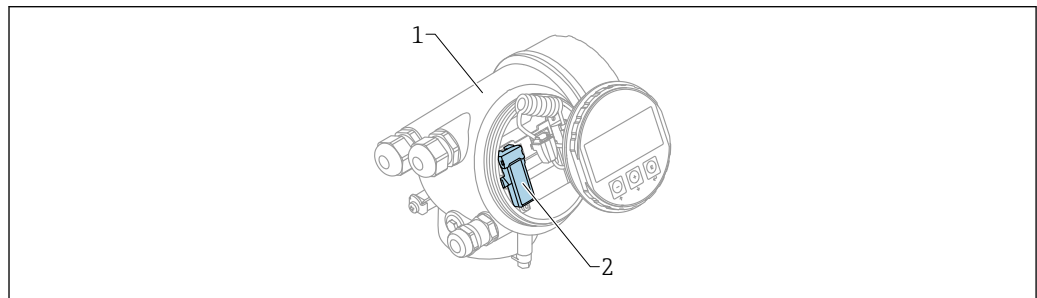
A0036314

30 Опции управления FHX50

- 1 Дисплей и устройство управления SD03, оптические кнопки; управление может осуществляться через стеклянную крышку
- 2 Дисплей и устройство управления SD02 с нажимными кнопками; необходимо снимать крышку

Управление с использованием технологии беспроводной связи Bluetooth®

Требования



A0036790

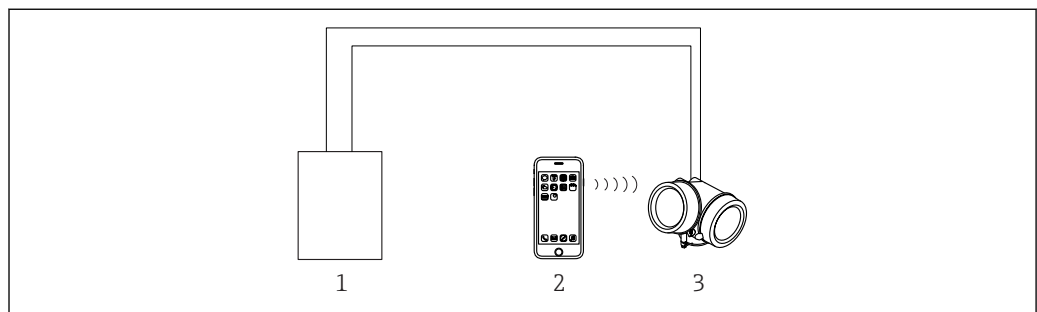
31 Прибор с модулем Bluetooth

- 1 Корпус электронной части прибора
- 2 Модуль Bluetooth

Этот вариант работы доступен только для приборов, оснащенных модулем Bluetooth. Возможны следующие варианты:

- Прибор был заказан с модулем Bluetooth: позиция 610 («Принадлежности встроенные»), опция NF (Bluetooth);
- Модуль Bluetooth был заказан в качестве принадлежности (код заказа 71377355) и смонтирован. См. документ SD02252F из группы специальной документации.

Управление с помощью приложения SmartBlue

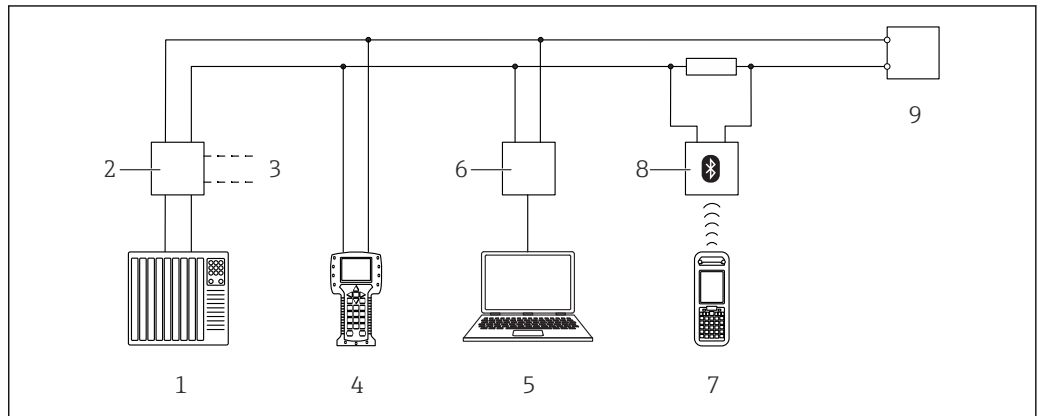


A0034939

32 Управление с помощью приложения SmartBlue

- 1 Блок питания преобразователя
- 2 Смартфон/планшет с приложением SmartBlue
- 3 Преобразователь с модулем Bluetooth

Дистанционное управление По протоколу HART

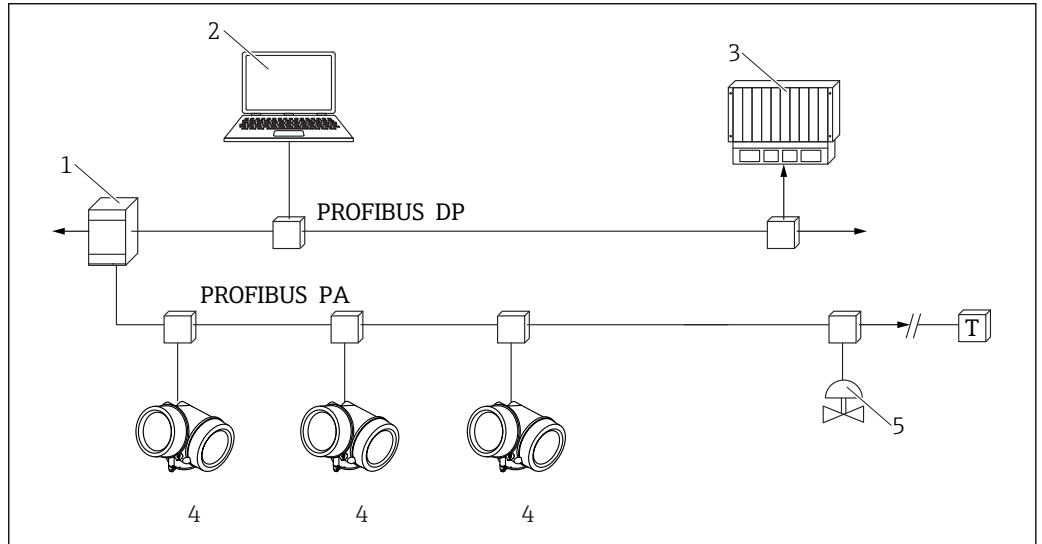


A0036169

33 Варианты дистанционного управления по протоколу HART

- 1 ПЛК (программируемый логический контроллер)
- 2 Блок питания преобразователя, например, RN221N (с резистором линий связи)
- 3 Подключение к Comtubox FXA191, FXA195 и Field Communicator 375, 475
- 4 Field Communicator 475
- 5 Компьютер с программным обеспечением (например, DeviceCare/FieldCare, AMS Device Manager или SIMATIC PDM)
- 6 Comtubox FXA191 (RS232) или FXA195 (USB)
- 7 Field Xpert SFX350/SFX370
- 8 Bluetooth-модем VIATOR с соединительным кабелем
- 9 Преобразователь

По протоколу PROFIBUS PA

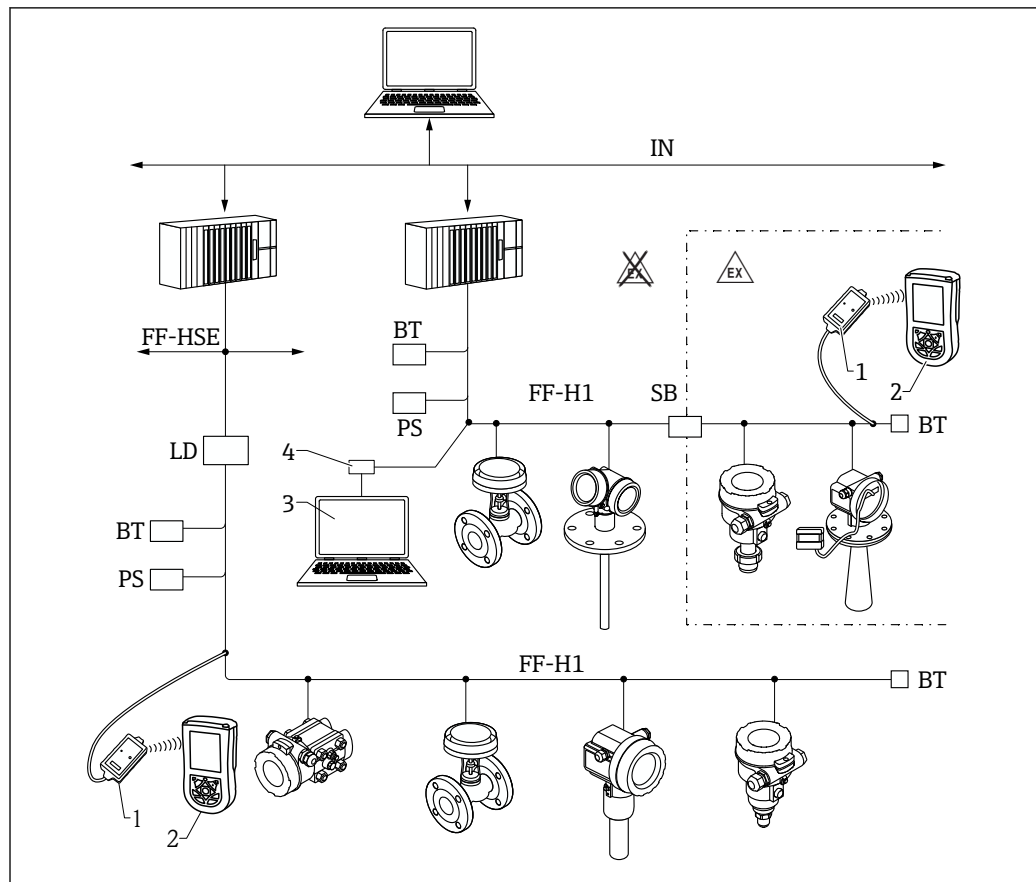


A0036301

34 Варианты дистанционного управления по протоколу PROFIBUS PA

- 1 Сегментный соединитель
- 2 Компьютер с устройством Profiboard/Proficard и программным обеспечением (например, DeviceCare/FieldCare)
- 3 ПЛК (программируемый логический контроллер)
- 4 Преобразователь
- 5 Дополнительные функции (клапаны и т. д.)

Посредством FOUNDATION Fieldbus



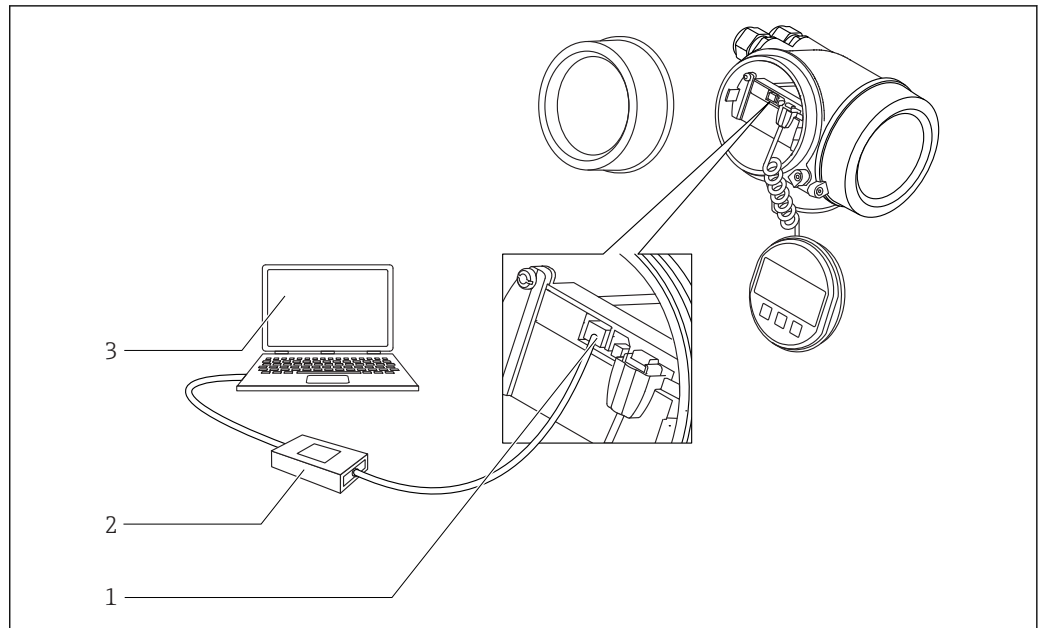
A0017188

35 Системная архитектура FOUNDATION Fieldbus и сопутствующие компоненты

- 1 Bluetooth-модем FFblue
- 2 Field Xpert SFX350/SFX370
- 3 DeviceCare/FieldCare
- 4 Интерфейсная плата NI-FF

IN	Промышленная сеть
FF-HSE	High Speed Ethernet
FF-H1	FOUNDATION Fieldbus-H1
LD	Шлюзовое устройство FF-HSE/FF-H1
PS	Электропитание шины
SB	Предохранитель
BT	Оконечная нагрузка шины

DeviceCare/FieldCare через сервисный интерфейс (CDI)



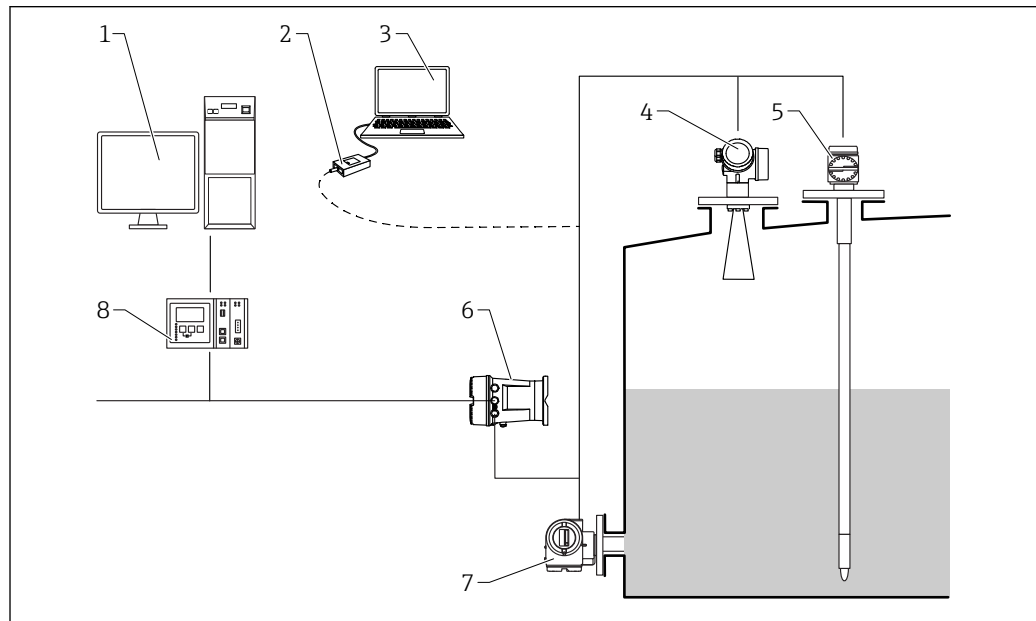
A0032466

36 DeviceCare/FieldCare через сервисный интерфейс (CDI)

- 1 Сервисный интерфейс прибора (CDI = единый интерфейс данных Endress+Hauser)
- 2 Сетевой адаптер FXA291
- 3 Компьютер с программным обеспечением DeviceCare/FieldCare

Интеграция в систему измерения уровня в резервуаре

Монитор уровня заполнения резервуара NRF81 производства Endress+Hauser представляет собой комплексную систему связи для площадок с несколькими резервуарами, каждый из которых оснащен, как минимум, одним датчиком, например радаром, датчиком точечной или средней температуры, емкостным зондом для обнаружения воды и/или датчиком давления. Различные выходные протоколы монитора уровня заполнения резервуара гарантируют совместимость почти с любыми из существующих промышленных протоколов измерения уровня в резервуаре. Дополнительная возможность подключения аналоговых датчиков 4–20 мА, цифровых устройств ввода/вывода и аналоговых выходов упрощает полную интеграцию датчика резервуара. Использование апробированных технологий искробезопасной шины HART для всех датчиков на резервуаре обеспечивает чрезвычайно низкие затраты на электрическое подключение одновременно с максимальной безопасностью, надежностью и доступностью данных.



37 Полная измерительная система состоит из следующих компонентов:

- 1 Рабочая станция Tankvision
- 2 Сетевой адаптер FXA195 (USB) – опция
- 3 Компьютер с программным обеспечением (ControlCare) – опция
- 4 Уровнемер
- 5 Прибор для измерения температуры
- 6 Монитор уровня заполнения резервуара NRF81
- 7 Прибор для измерения давления
- 8 Сканер резервуаров Tankvision NXA820

ПО SupplyCare для управления складским хозяйством

ПО SupplyCare представляет собой операционное веб-приложение для координации движения материалов и передачи информации по цепочке поставок. ПО SupplyCare обеспечивает, например, комплексный обзор данных об уровнях продукта в географически распределенных резервуарах и бункерах, обеспечивая полную прозрачность в отношении текущего состояния складского хозяйства независимо от времени и местоположения.

С использованием технологии измерения и передачи, реализованной на объекте, текущие данные складского хозяйства собираются и отправляются в ПО SupplyCare. Четко обозначаются критические уровни, а расчетные прогнозы обеспечивают дополнительную безопасность при планировании требований к материальным ресурсам.

Ниже перечислены основные функции ПО SupplyCare.

Визуализация складского хозяйства

ПО SupplyCare регулярно определяет уровни продукта в резервуарах и бункерах. Программа отображает текущие и архивные данные складского хозяйства, а также расчеты прогнозируемых потребностей. Обзорная страница может быть настроена в соответствии с предпочтениями пользователя.

Обработка основных данных

С помощью ПО SupplyCare можно создавать и обрабатывать основные данные в отношении складских площадок, компаний, резервуаров, продуктов и пользователей, а также авторизации пользователей.

Конфигуратор отчетов

Конфигуратор отчетов может использоваться для быстрого и удобного создания персонализированных отчетов. Отчеты можно создавать в различных форматах, например Excel, PDF, CSV или XML. Передача отчетов возможна по протоколам http, ftp или по электронной почте.

Обработка событий

Программа выделяет различные события, например падение уровня ниже безопасного резерва или плановой точки. К тому же, ПО SupplyCare может уведомлять определенных пользователей по электронной почте.

Аварийные сигналы

При возникновении технической проблемы (например, нарушении подключения) срабатывает аварийная сигнализация и происходит отправка сообщений электронной почты системному администратору и администратору локальной системы.

Планирование поставки

Встроенная функция планирования поставки автоматически формирует заявку на заказ при израсходовании запасов ниже предварительно установленного минимального уровня. ПО SupplyCare непрерывно контролирует плановые поставки и расход материалов. ПО SupplyCare уведомляет пользователя об отклонении поставок и расхода от составленного графика.

Анализ

В аналитическом блоке наиболее важные показатели притока и оттока для отдельных резервуаров рассчитываются и отображаются в виде данных и диаграмм. Ключевые показатели управления материальными запасами автоматически рассчитываются и формируют основу для оптимизации процесса доставки и хранения.

Географическая визуализация

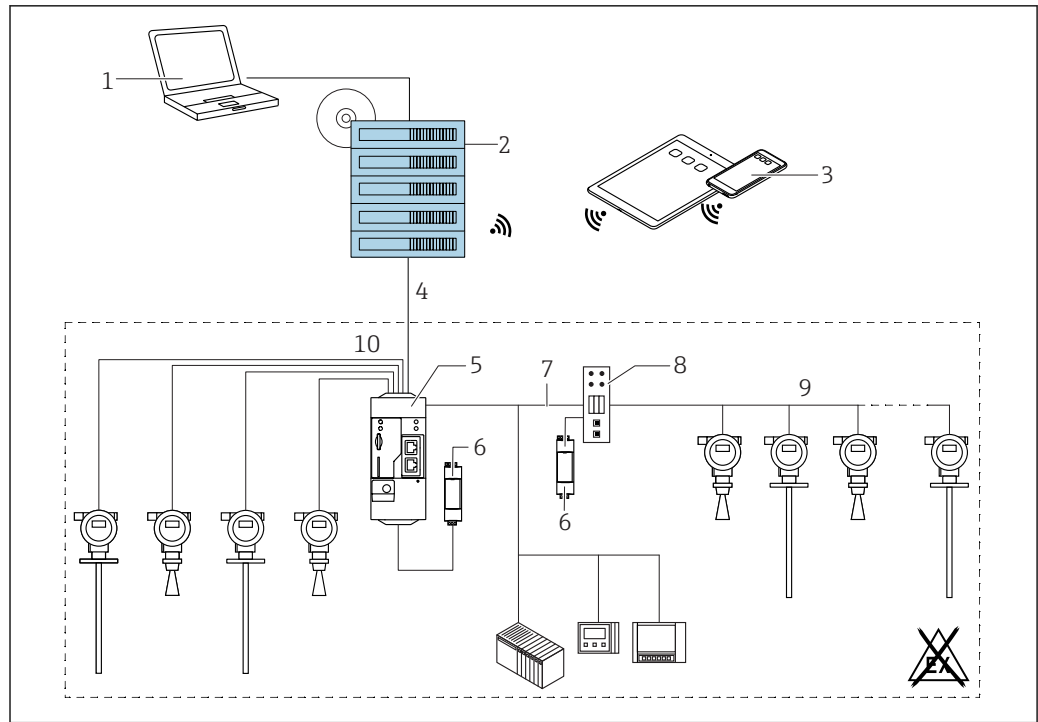
Все резервуары и емкостные парки графически обозначаются на фоне карты Google Maps. Резервуары и емкостные парки могут быть отфильтрованы по группам, продуктам, поставщикам или местоположению.

Поддержка нескольких языков

Многоязычный пользовательский интерфейс поддерживает 9 языков, что обеспечивает возможность глобального сотрудничества на единой платформе. Язык и настройки распознаются автоматически, по данным браузера.

SupplyCare Enterprise

ПО SupplyCare Enterprise работает по умолчанию в качестве службы ОС Microsoft Windows на сервере приложений в среде Apache Tomcat. Операторы и администраторы управляют приложением через веб-браузер со своих рабочих станций.



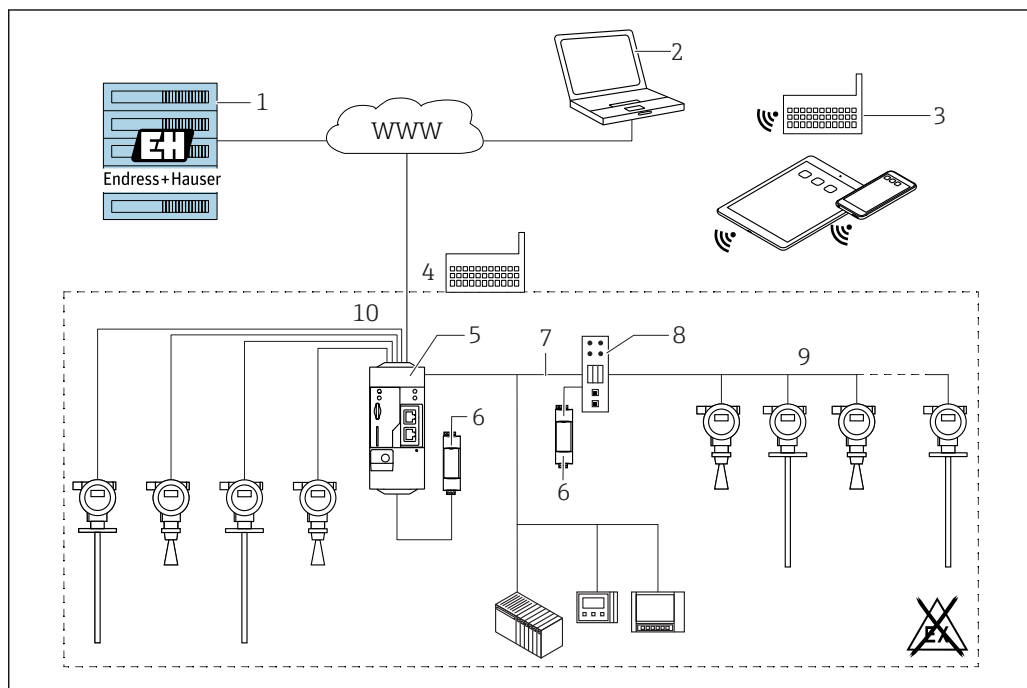
A0034288

38 Пример платформы управления складским хозяйством на основе ПО SupplyCare Enterprise SCE30B

- 1 ПО SupplyCare Enterprise (управление посредством веб-браузера)
- 2 Экземпляр ПО SupplyCare Enterprise
- 3 ПО SupplyCare Enterprise на мобильных устройствах (через веб-браузер)
- 4 Ethernet/WLAN/UMTS
- 5 Fieldgate FXA42
- 6 Блок питания 24 В пост. тока
- 7 Modbus TCP через Ethernet в качестве сервера/клиента
- 8 Преобразователь из Modbus в HART Multidrop
- 9 HART Multidrop
- 10 4 аналоговых входа от 4 до 20 мА (2-проводное/4-проводное подключение)

Приложение облачного типа: SupplyCare Hosting

ПО SupplyCare Hosting служит хостингом («программное обеспечение как услуга»). В данном случае ПО установлено внутри IT-инфраструктуры Endress+Hauser, и пользователь получает доступ к нему через портал Endress+Hauser.




39 Пример платформы управления складским хозяйством на основе ПО SupplyCare Hosting SCH30

- 1 Экземпляр ПО SupplyCare Hosting в центре обработки данных Endress+Hauser
- 2 Рабочая станция (ПК с доступом к Интернету)
- 3 Складские площадки с подключением к Интернету через 2G/3G (посредством шлюзов FXA42 или FXA30)
- 4 Складские площадки с подключением к Интернету посредством шлюзов FXA42
- 5 Fieldgate FXA42
- 6 Блок питания 24 В пост. тока
- 7 Modbus TCP через Ethernet в качестве сервера/клиента
- 8 Преобразователь из Modbus в HART Multidrop
- 9 HART Multidrop
- 10 4 аналоговых входа от 4 до 20 мА (2-проводное/4-проводное подключение)

При наличии ПО SupplyCare Hosting пользователям не требуется тратить деньги на первоначальную покупку программного обеспечения или устанавливать и запускать необходимую IT-инфраструктуру. Компания Endress+Hauser непрерывно обновляет ПО SupplyCare Hosting и развивает его возможности в сотрудничестве с заказчиками. Поэтому узловая версия ПО SupplyCare всегда актуальна и может быть адаптирована для удовлетворения различных потребностей заказчиков. Кроме IT-инфраструктуры и программного обеспечения, установленного в надежном, защищенном от сбоев питания центре обработки данных, компания Endress+Hauser предлагает заказчикам другие направления обслуживания. Среди этих направлений – доступность глобальной службы технической поддержки Endress+Hauser и быстрый отклик на любое сервисное событие.

Сертификаты и нормативы

 Действующие в настоящее время сертификаты и нормативы можно просмотреть в любой момент через модуль конфигурации изделия.

Маркировка CE Измерительная система соответствует юридическим требованиям применимых директив ЕС. Эти директивы и действующие стандарты перечислены в заявлении о соответствии ЕС.
Endress+Hauser подтверждает успешное испытание прибора нанесением маркировки CE.

RoHS Измерительная система соответствует ограничениям по применяемым веществам согласно Директиве об ограничении использования опасных веществ 2011/65/EU (RoHS 2).

Маркировка RCM-Tick Предлагаемый продукт или измерительная система соответствует требованиям Управления по связи и средствам массовой информации Австралии (ACMA) к целостности сетей, оперативной совместимости, точностным характеристикам, а также требованиям норм охраны труда. В данном случае обеспечивается соответствие требованиям в отношении электромагнитной совместимости. На паспортные таблички соответствующих приборов наносится маркировка RCM-Tick.





A0029561

Сертификаты на взрывозащищенное исполнение

- ATEX
- IEC Ex
- CSA
- FM
- NEPSI
- KC
- INMETRO
- TIIS (в подготовке)

При работе во взрывоопасных зонах необходимо соблюдать дополнительные инструкции по применению оборудования во взрывоопасных зонах. Они содержатся в отдельном документе «Инструкция по применению оборудования во взрывоопасных зонах» (XA) Ссылка на этот документ XA приводится на заводской табличке прибора.

 Подробные данные о доступных сертификатах, а также сопутствующих документах XA, приведены в главе **Сопутствующие документы** раздела **Правила техники безопасности**:
→  116.

Двойное уплотнение согласно ANSI/ISA 12.27.01

Приборы разработаны в соответствии с требованиями ANSI/ISA 12.27.01 для приборов с двумя уплотнениями, что позволяет отказаться от использования внешних дополнительных уплотнений процесса в трубопроводах в соответствии с требованиями, изложенными в разделах ANSI/NFPA 70 (NEC) и CSA 22.1 (CEC), относящихся к уплотнениям, и сэкономить сумму, необходимую для их установки. Эти приборы соответствуют принципам монтажа, характерным для Северной Америки, и отличаются чрезвычайно безопасной и экономичной установкой в областях применения с высоким давлением и опасными жидкостями.

Дополнительная информация приведена в инструкциях по применению оборудования во взрывоопасных зонах (XA) соответствующих приборов.

Функциональная безопасность

Допускается использование для мониторинга уровня (MIN, MAX, диапазон) в конфигурациях до SIL 3 (одно- или разнородное дублирование), пройдена независимая проверка TÜV Rheinland в соответствии с IEC 61508, информацию см. в документе "Руководство по функциональной безопасности".

WHG Сертификат WHG: Z-65.16-524

Гигиеническая совместимость Антенна из PTFE прибора FMR53 соответствует требованиям FDA 21 CFR 177.1550 и USP <88> класс VI.

NACE MR 0175 / ISO 15156	<ul style="list-style-type: none"> ■ Смачиваемые металлические материалы соответствуют требованиям NACE MR 0175 / ISO 15156. ■ Декларация о соответствии: см. комплектацию изделия, поз. 580, опция JB 																							
NACE MR 0103	<ul style="list-style-type: none"> ■ Смачиваемые металлические материалы соответствуют требованиям NACE MR 0103. ■ Декларация о соответствии основана на NACE MR 0175. Пройден тест на жесткость и межкристаллическую коррозию, произведена температурная обработка (отжиг на твердый раствор). Таким образом, подтверждено соответствие используемых материалов требованиям NACE MR 0103. ■ Декларация о соответствии: см. комплектацию изделия, поз 580, опция JE. 																							
Оборудование, работающее под давлением, допустимое давление ≤ 200 бар (2 900 фунт/кв. дюйм)	<p>Приборы для измерения давления с фланцем и резьбовой бобышкой, корпус которых не находится под давлением, не подпадают под действие Директивы по оборудованию, работающему под давлением, независимо от максимального допустимого давления.</p> <p>Причины:</p> <p>Согласно статье 2, п. 5 Директивы ЕС 2014/68/EU, устройства для работы под давлением определяются как "устройства с рабочей функцией, имеющие корпуса, находящиеся под давлением".</p> <p>Если прибор для измерения давления не имеет корпуса, находящегося под давлением (камеры высокого давления, которую можно определить как таковую), то, с точки зрения данной Директивы, он не является устройством для работы под давлением.</p>																							
Морской сертификат	<table border="1" style="width: 100%; border-collapse: collapse;"> <thead> <tr> <th rowspan="2" style="text-align: left;">Прибор</th> <th colspan="5" style="text-align: center;">Морской сертификат ¹⁾</th> </tr> <tr> <th style="text-align: center;">GL</th> <th style="text-align: center;">ABS</th> <th style="text-align: center;">LR</th> <th style="text-align: center;">BV</th> <th style="text-align: center;">DNV</th> </tr> </thead> <tbody> <tr> <td>FMR53</td> <td style="text-align: center;">-</td> <td style="text-align: center;">-</td> <td style="text-align: center;">-</td> <td style="text-align: center;">-</td> <td style="text-align: center;">-</td> </tr> <tr> <td>FMR54</td> <td style="text-align: center;">✓</td> <td style="text-align: center;">✓</td> <td style="text-align: center;">✓</td> <td style="text-align: center;">✓</td> <td style="text-align: center;">✓</td> </tr> </tbody> </table>	Прибор	Морской сертификат ¹⁾					GL	ABS	LR	BV	DNV	FMR53	-	-	-	-	-	FMR54	✓	✓	✓	✓	✓
Прибор	Морской сертификат ¹⁾																							
	GL	ABS	LR	BV	DNV																			
FMR53	-	-	-	-	-																			
FMR54	✓	✓	✓	✓	✓																			
	1) см. позицию для заказа 590 «Дополнительные сертификаты»																							
Радиочастотный стандарт EN302372-1/2	<p>Приборы Micropilot FMR50, FMR51, FMR52, FMR53, FMR54, FMR56 и FMR57 соответствуют стандарту TLPR (Tanks Level Probing Radar) EN302372-1/2 и могут применяться в закрытых резервуарах или контейнерах. При монтаже следует руководствоваться описанием пунктов от «а» до «f» в Приложении В к документу EN302372-1.</p>																							
Федеральная комиссия связи США/Министерство промышленности Канады	<p>Данное устройство соответствует требованиям, изложенным в части 15 Правил Федеральной комиссии связи. Устройство должно работать с соблюдением следующих двух условий: (1) устройство не должно создавать вредных помех и (2) устройство должно принимать все поступающие сигналы, включая те, которые могут стать причиной ненадлежащего рабочего состояния.</p> <p>Канадские национальные железные дороги, общая информация, раздел 7.1.3</p> <p>Данный прибор соответствует стандартам Министерства промышленности Канады для радиопередающих устройств, не подлежащих лицензированию. Устройство должно работать с соблюдением следующих двух условий: (1) устройство не должно создавать вредных помех и (2) устройство должно принимать все поступающие сигналы, включая те, которые могут стать причиной ненадлежащего рабочего состояния.</p> <p><i>Le présent appareil est conforme aux CNR d'Industrie Canada applicables aux appareils radio exempts de licence. L'exploitation est autorisée aux deux conditions suivantes: (1) l'appareil ne doit pas produire de brouillage, et (2) l'utilisateur de l'appareil doit accepter tout brouillage radioélectrique subi, même si le brouillage est susceptible d'en compromettre le fonctionnement.</i></p> <p>[Любые] изменения или модификации, явно не утвержденные стороной, ответственной за соответствие требованиям, могут повлечь за собой лишение пользователя прав на эксплуатацию данного прибора.</p>																							
Японский радиочастотный сертификат	<p>Приборы соответствуют требованиям японского закона для радиочастотных устройств, статья 6, раздел 1(1)</p>																							

Сертификат CRN

На некоторые варианты исполнения прибора получен сертификат CRN. Прибор получает сертификат CRN при соответствии двум следующим условиям:

- Прибор имеет сертификат CSA (комплектация изделия: поз. 010 «Сертификат»)
- Прибор имеет подключение к процессу, сертифицированное CRN в соответствии со следующей таблицей.

Позиция 100 в комплектации изделия	Подключение к процессу
AFJ	NPS 2" класс 150 RF, 316/316L
AFK	NPS 2" класс 150, PTFE >316/316L
AGJ	NPS 3" класс 150 RF, 316/316L
AGK	NPS 3" класс 150, PTFE >316/316L
AHJ	NPS 4" класс 150 RF, 316/316L
AHK	NPS 4" класс 150, PTFE >316/316L
AJJ	NPS 6" класс 150 RF, 316/316L
AJK	NPS 6" класс 150, PTFE >316/316L
AKJ	NPS 8" класс 150 RF, 316/316L
ALJ	NPS 10" класс 150 RF, 316/316L
AMJ	NPS 12" класс 150 RF, 316/316L
ASJ	NPS 3" класс 300 RF, 316/316L
ATJ	NPS 4" класс 300 RF, 316/316L
AUJ	NPS 6" класс 300 RF, 316/316L
AVJ	NPS 8" класс 300 RF, 316/316L
RGF	Резьба ANSI MNPT1-1/2, PVDF
RGJ	Резьба ANSI MNPT1-1/2, 316L
RVF	Резьба EN10226 R1-1/2, PVDF
RVJ	Резьба EN10226 R1-1/2, 316L

- i** Присоединения к процессу без сертификата CRN в этой таблице не указаны.
- Для проверки того, какие присоединения к процессу подходят для конкретного прибора, см. комплектацию изделия.
 - Для некоторых присоединений к процессу, отсутствующих в комплектации изделия, сертификат CRN доступен по запросу.
 - Приборы с сертификатом CRN отмечены регистрационным номером OF15872.5C на заводской табличке.

- i** Для исполнений приборов, перечисленных в таблице ниже, наличие сертификата CRN связано со снижением максимального допустимого давления. Для исполнений прибора, не указанных в этой таблице, продолжает действовать диапазон давления, приведенный в главе «Процесс» → 67, независимо от наличия сертификата CRN.

Изделие	Антенна ¹⁾	Присоединение к процессу ²⁾	Уплотнение ³⁾	макс. давление
FMR54			D1: графит (XT)	100 бар (1 450 фунт/кв. дюйм)
			D2: графит (HT)	100 бар (1 450 фунт/кв. дюйм)

- 1) Поз. 070 в комплектации изделия
 2) Поз. 100 в комплектации изделия
 3) Поз. 090 в комплектации изделия

История

Модели семейства FMR5x являются усовершенствованием соответствующих моделей семейства FMR2xx.

Доп. испытания,
сертификат

Позиция 580 «Проверка, сертификат»	обозначение;	Доступна для
JA	Сертификат 3.1 на материалы, смачиваемые металлические части, сертификат проверки EN10204-3.1	<ul style="list-style-type: none"> ■ FMR53 ■ FMR54
JB	Соответствие NACE MR0175, смачиваемые металлические части	FMR54
JD	Сертификат 3.1 на материалы, части под давлением, сертификат проверки EN10204-3.1	FMR53
JE	Соответствие NACE MR0103, смачиваемые металлические части	FMR54
JF	Соответствие AD2000, смачиваемые металлические части: Материал всех смачиваемых/находящихся под давлением частей соответствует требованиям AD2000 (Технические правила W2, W9, W10)	<ul style="list-style-type: none"> ■ FMR53 ■ FMR54
KD	Гелиевый тест на утечки, внутренняя процедура, сертификат проверки	FMR54
KE	Испытание под давлением, внутренняя процедура, сертификат проверки	<ul style="list-style-type: none"> ■ FMR53 ■ FMR54
KG	3.1 Сертификат на материалы+тест PMI (XRF), внутренняя процедура, смачиваемые металлические части, сертификат проверки EN10204-3.1	FMR54
KP	Испытание на проникновение жидкости AD2000-HP5-3 (PT), смачиваемые/находящиеся под давлением металлические части, сертификат проверки	<ul style="list-style-type: none"> ■ FMR53 ■ FMR54
KQ	Испытание на проникновение жидкости ISO23277-1 (PT), смачиваемые/находящиеся под давлением металлические части, сертификат проверки	<ul style="list-style-type: none"> ■ FMR53 ■ FMR54
KR	Испытание на проникновение жидкости ASME VIII-1 (PT), смачиваемые/находящиеся под давлением металлические части, сертификат проверки	<ul style="list-style-type: none"> ■ FMR53 ■ FMR54
KS	Документация по сварке, смачиваемые/находящиеся под давлением швы Состав: <ul style="list-style-type: none"> ■ Чертеж ■ WPQR (Отчет о квалификации процесса сварки) ■ WPS (Спецификация процесса сварки) ■ Декларация изготовителя 	<ul style="list-style-type: none"> ■ FMR53 ■ FMR54
KV	Соответствие ASME B31.3: Размеры, материалы конструкции, зависимости давление/температура и идентификационная маркировка прибора соответствуют требованиям ASME B31.3	<ul style="list-style-type: none"> ■ FMR53 ■ FMR54



Отчеты об испытаниях, декларации и сертификаты испытаний материалов можно получить в электронном виде из *W@MDevice Viewer* :

Введите серийный номер с заводской таблички (www.endress.com/deviceviewer)

Это относится к опциям следующих позиций для заказа:

- 550 «Калибровка»
- 580 «Проверка, сертификат»

Печатная документация по
изделию

Печатные версии отчетов об испытаниях, деклараций и сертификатов проверки можно заказать с помощью кода заказа 570 "Обслуживание", опция I7 "Печатная документация по изделию". В этом случае документы будут включены в комплект поставки изделия.

Другие стандарты и директивы

- EN 60529
Степень защиты, обеспечиваемая корпусами (код IP)
- EN 61010-1
Требования по безопасности электрического оборудования для измерения, контроля и лабораторного применения
- МЭК/EN 61326
Излучение в соответствии с требованиями класса А. Электромагнитная совместимость (требования ЭМС).
- NAMUR NE 21
Электромагнитная совместимость (ЭМС) производственного и лабораторного контрольного оборудования
- NAMUR NE 43
Стандартизация уровня аварийного сигнала цифровых преобразователей с аналоговым выходным сигналом.
- NAMUR NE 53
Программное обеспечение для полевых устройств и устройств обработки сигналов с цифровыми электронными модулями
- NAMUR NE 107
Классификация состояний в соответствии с NE107
- NAMUR NE 131
Требования к полевым приборам для использования в стандартных областях применения.
- МЭК 61508
Функциональная безопасность систем электрических, электронных, программируемых электронных, связанных с безопасностью

Размещение заказа

Размещение заказа

Подробная информация для заказа доступна из следующих источников:

- Модуль конфигурации изделия на веб-сайте Endress+Hauser: www.endress.com -> Выберите раздел "Corporate" -> Выберите страну -> Выберите раздел "Products" -> Выберите изделие с помощью фильтров и поля поиска -> Откройте страницу изделия -> После нажатия кнопки "Configure", находящейся справа от изображения изделия, откроется модуль конфигурации изделия.
- В региональном торговом представительстве Endress+Hauser: www.addresses.endress.com



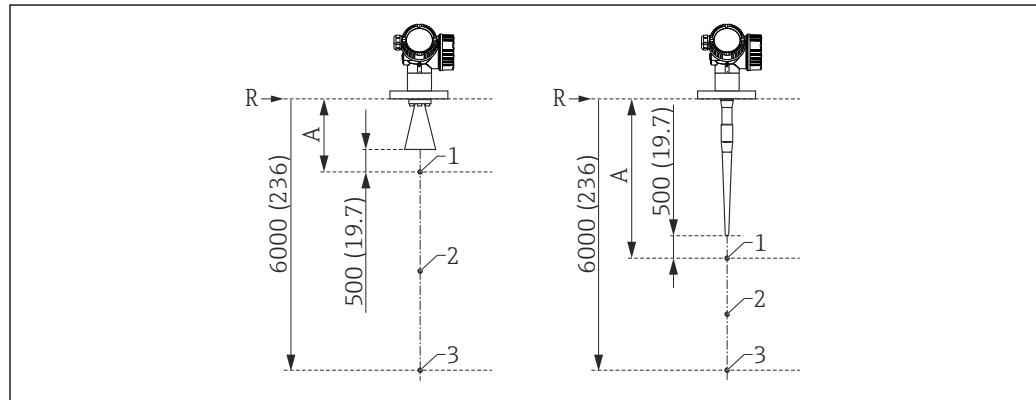
Конфигуратор – инструмент для индивидуальной конфигурации продукта

- Самые последние опции продукта
- В зависимости от прибора: прямой ввод специфической для измерительной точки информации, например, рабочего диапазона или языка настройки
- Автоматическая проверка совместимости опций
- Автоматическое формирование кода заказа и его расшифровка в формате PDF или Excel

Протокол линейризации по 3 точкам

i Если в позиции 550 («Калибровка») выбрана опция F3 («Протокол линейризации по 3 точкам»), необходимо принять во внимание следующие замечания.

3 точки протокола линейризации определяются следующим образом:



A0023274

40 Точки протокола линейризации по 3 точкам; размеры: мм (дюймы)

- A Расстояние от контрольной точки R до первой точки измерения
 R Контрольная точка измерения
 1 Первая точка измерения
 2 Вторая точка измерения (в центре между первой и третьей точками измерения)
 3 Третья точка измерения

Точка измерения	Позиция
Первая точка измерения	<ul style="list-style-type: none"> ▪ На расстоянии A от контрольной точки ▪ A = длина антенны + длина удлинителя антенны (при его наличии) + 500 мм (19,7 дюйм) ▪ Минимальное расстояние: A_{min} = 1000 мм (39,4 дюйм)
Вторая точка измерения	в центре между первой и третьей точками измерения
Третья точка измерения	На 6000 мм (236 дюйм) ниже контрольной точки R

i Положение точек измерения может меняться на ±1 см (±0,04 дюйм).

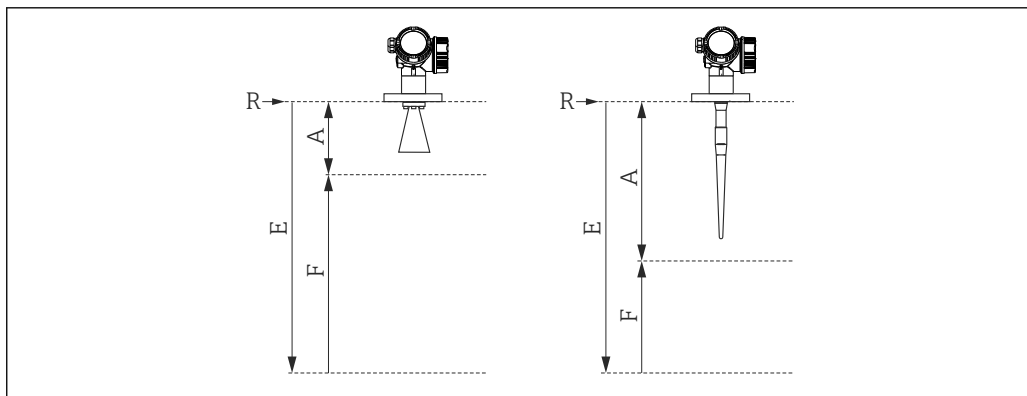
i Линейность проверяется в стандартных условиях.

Протокол линеаризации по 5 точкам

i Если в позиции 550 («Калибровка») выбрана опция F4 («Протокол линеаризации по 5 точкам»), необходимо принять во внимание следующие замечания.

Пять точек протокола линеаризации равномерно распределяются по диапазону измерений (от 0% до 100%). Для определения диапазона измерений необходимо задать значения параметров **Калибровка пустого резервуара (E)** и **Калибровка полного резервуара (F)** ⁷⁾.

При определении значений E и F необходимо учесть следующие ограничения:



A0019161

Исполнение прибора	Минимальное расстояние между контрольной точкой (R) и уровнем 100%	Минимальный диапазон	Максимальное значение калибровки пустого резервуара
FMR53/FMR54 Без удлинителя антенны	$A \geq \text{длина антенны} + 200 \text{ мм (8 дюйм)}$ ¹⁾	$F \geq 400 \text{ мм (16 дюйм)}$	$E \leq 20 \text{ м (66 фут)}$
FMR54 с удлинителем антенны ²⁾	$A \geq \text{длина антенны} + \text{длина удлинителя антенны} + 200 \text{ мм (8 дюйм)}$ ³⁾		

1) Минимальное значение для FMR53: 590 мм (23,6 дюйм); Минимальное значение для FMR54: 400 мм (16 дюйм)

2) Поз. 610 «Установленные аксессуары», опция OM, ON, OR или OS

3) Минимальное значение: 400 мм (8 дюйм)

i Линейность проверяется в стандартных условиях.

i Выбранные значения параметров **Калибровка пустого резервуара** и **Калибровка полного резервуара** используются только для записи протокола линеаризации, а затем сбрасываются до значений по умолчанию для данного сенсора. Если необходимо установить значения, отличные от значений по умолчанию, это нужно указать в заказе как опцию → 104заказной параметризации .

7) Если значения E и F не заданы, то будут использоваться значения по умолчанию, соответствующие конкретным сенсорам.

Заказная параметризация

Если выбрана опция IJ «Заказная параметризация HART», IK «Заказная параметризация PA» или IL «Заказная параметризация FF» в позиции 570 «Сервис», то в следующих параметрах можно выбрать пользовательские предварительные установки:




Параметр	Протокол связи	Список выбора/диапазон значений
Настройка → Единица измерения расстояния	<ul style="list-style-type: none"> ■ HART ■ PA ■ FF 	<ul style="list-style-type: none"> ■ дюйм ■ фут ■ мм ■ м
Настройка → Калибровка пустого резервуара	<ul style="list-style-type: none"> ■ HART ■ PA ■ FF 	макс. 70 м (230 фут)
Настройка → Калибровка полного резервуара	<ul style="list-style-type: none"> ■ HART ■ PA ■ FF 	макс. <70 м (230 фут)
Настройка → Расширенная настройка → Токовый выход 1/2 → Демпфирование	HART	0 до 999,9 с
Настройка → Расширенная настройка → Токовый выход 1/2 → Режим отказа	HART	<ul style="list-style-type: none"> ■ Мин. ■ Макс. ■ Последнее действительное значение
Настройка → Расширенная настройка → Токовый выход 1/2 → Пакетный режим	HART	<ul style="list-style-type: none"> ■ Выкл. ■ Вкл.

Название (TAG)

Опция заказа	895: Маркировка
Опция	Z1: Нанесение названия (TAG), см. дополнительную спецификацию
Маркировка позиции точки измерения	<p>Для выбора в дополнительных спецификациях:</p> <ul style="list-style-type: none"> ■ Табличка для названия, нержавеющая сталь ■ Бумажная самоклеящаяся этикетка ■ Поставляемая этикетка/табличка ■ RFID-метка ■ RFID-метка + табличка для названия, нержавеющая сталь ■ RFID-метка + бумажная самоклеящаяся этикетка ■ RFID-метка + поставляемая этикетка/табличка
Определение обозначения точки измерения	<p>Для определения в дополнительных спецификациях:</p> <p>3 строки, до 18 символов в каждой</p> <p>Обозначение точки измерения наносится на выбранную этикетку и/или записывается в RFID-метку.</p>
Обозначение на заводской табличке электронной части (ENP)	Первые 32 символа обозначения точки измерения
Обозначение на дисплее	Первые 12 символов обозначения точки измерения

Сервис

Посредством в комплектации изделия в средстве конфигурирования изделия можно выбрать следующие опции ⁸⁾:

- Удаление ПКВ (ПКВ = повреждающие краску вещества)
- →  104 Заказная параметризация HART
- Заказная параметризация PA →  104
- Заказная параметризация FF →  104
- Без DVD-диска со средствами управления (FieldCare)

8) Позиция 570 в конфигурации изделия

Пакеты прикладных программ

Heartbeat Diagnostics

Доступность

Доступен во всех исполнениях прибора.


Функции

- Непрерывная самодиагностика прибора.
- Вывод диагностических сообщений:
 - На местный дисплей;
 - В систему управления парком приборов (например, FieldCare/DeviceCare);
 - В систему автоматизации (например, ПЛК).

Преимущества

- Информация о состоянии прибора предоставляется немедленно и обрабатывается своевременно.
- Сигналы состояния классифицируются по стандарту VDI/VDE 2650 и рекомендации NAMUR NE 107 и содержат в себе информацию о причине сбоя и методе его устранения.

Подробное описание

См. руководство по эксплуатации прибора (→  116); глава «Диагностика и устранение неисправностей».

Heartbeat Verification

Доступность

Доступно для следующих опций позиции 540 «Пакет прикладных программ»:

- EH: «Heartbeat Verification + Monitoring»;
- EJ: «Heartbeat Verification».

Проверка функций прибора по необходимости

- Проверка правильности функционирования измерительного прибора в пределах спецификаций.
- Результат проверки – **Успешно** или **Неудачно** – дает информацию о состоянии прибора.
- Результаты заносятся в отчет по проверке.
- Этот отчет создается автоматически и предназначен для демонстрации соответствия внутренним и внешним нормативам, законам и стандартам.
- Проверка может проводиться без прерывания процесса.

Преимущества

- Использование этой функции не требует посещения объекта.
- DTM ⁹⁾ инициирует процесс проверки в приборе и анализирует результаты. Пользователю не требуется иметь специальные знания.
- Отчет по проверке может использоваться для подтверждения показателей качества для третьих сторон.
- Функция **Heartbeat Verification** способна заменить другие задачи по техническому обслуживанию (такие как периодическая проверка) или удлинить интервалы между испытаниями.

Приборы с блокировкой SIL/WHG ¹⁰⁾

- Блок **Heartbeat Verification** включает в себя мастер выполнения функционального испытания, проведение которого с установленными интервалами обязательно в следующих областях применения:
 - SIL (МЭК 61508/МЭК 61511);
 - WHG (Закон о водных ресурсах, Германия).
- Для выполнения функционального испытания прибор должен быть заблокирован (блокировка SIL/WHG).
- Мастер можно использовать посредством FieldCare, DeviceCare или системы управления процессом на основе DTM.



Для приборов с блокировкой SIL и WHG **невозможно** провести проверку без выполнения дополнительных действий (таких как шунтирование выходного тока), поскольку выходной ток необходимо моделировать (режим повышенной защиты) или постепенно приближать требуемый уровень (экспертный режим) при последующем восстановлении блокировки (блокировка SIL/WHG).

Подробное описание



SD01871F

9) DTM: Device Type Manager; обеспечивает контроль работы прибора посредством DeviceCare, FieldCare или системы управления процессом с поддержкой DTM.

10) Относится только к приборам с сертификатом SIL или WHG: код заказа 590 «Дополнительные сертификаты», опция LA «SIL» или LC «WHG».


Heartbeat Monitoring

Доступность

Доступно для следующих опций позиции 540 «Пакет прикладных программ»:
ЕН: «Heartbeat Verification + Monitoring».

Функции

- Помимо параметров проверки в журнал также заносятся соответствующие значения параметров.
- Существующие измеряемые величины, такие как амплитуда эхо-сигнала, используются в мастерах **Обнаружение пены** и **Обнаружение налипаний**.

 Для прибора Micropilot FMR5x мастера **Обнаружение пены** и **Обнаружение налипаний** невозможно использовать совместно.

Мастер "Обнаружение пены"

- Блок Heartbeat Monitoring включает в себя мастер мастер **Обнаружение пены**.
- Этот мастер используется для конфигурирования функции автоматического обнаружения пены, обеспечивающей обнаружение пены на поверхности среды по снижению амплитуды сигнала. Обнаружение пены может быть связано с релейным выходом для управления, например, системой разбрызгивателей, рассеивающей пену.
- Мастер можно использовать посредством FieldCare, DeviceCare или системы управления процессом на основе DTM.

Мастер "Обнаружение налипаний"

- Блок Heartbeat Monitoring включает в себя мастер мастер **Обнаружение налипаний**.
- Этот мастер используется для конфигурирования функции автоматического обнаружения налипания, обеспечивающей обнаружение отложений на антенне по увеличению области наведения сигналов. Обнаружение налипания может быть связано с релейным выходом для управления, например системой подачи сжатого воздуха, обеспечивающей очистку антенны.
- Мастер можно использовать посредством FieldCare, DeviceCare или системы управления процессом на основе DTM.

Преимущества

- Раннее обнаружение изменений (трендов) для поддержания высокой готовности предприятия и качества продукции.
- Полученная информация может использоваться для планирования профилактических мер (таких как очистка/обслуживание).
- Обнаружение нежелательных условий процесса и соответствующая оптимизация предприятия и процессов.
- Автоматическое управление средствами удаления пены и отложений.

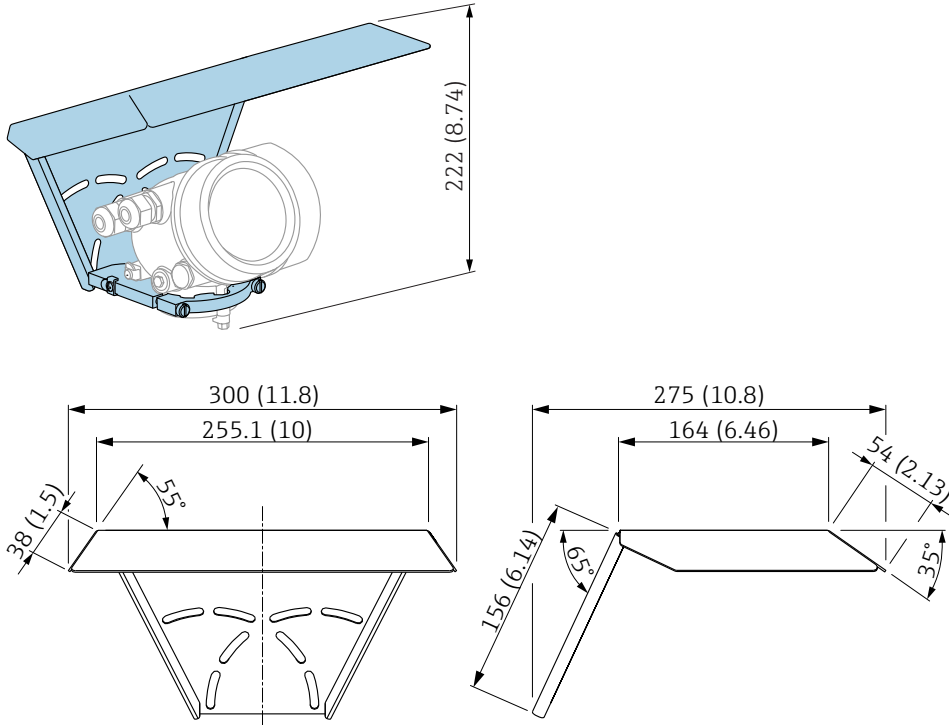

Подробное описание

 SD01871F

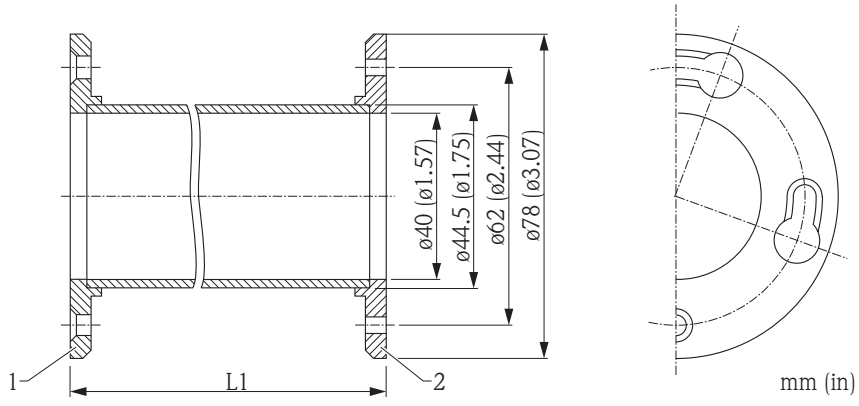
Аксессуары

Аксессуары к прибору

Защитный козырек от атмосферных явлений

Принадлежности	Описание
Защитный козырек от атмосферных явлений	 <p data-bbox="1380 734 1442 752">A0015466</p> <p data-bbox="1380 1146 1442 1164">A0015472</p> <p data-bbox="323 1173 1069 1200">41 Защитный козырек от атмосферных явлений; размеры: мм (дюймы)</p> <p data-bbox="323 1227 1396 1308">  Защитный козырек от атмосферных явлений можно заказать вместе с прибором (спецификация, поз. 620 «Принадлежности прилагаемые», опция РВ «Защитный козырек от атмосферных явлений»). Также его можно заказать как принадлежность (код заказа 71162242). </p>

Удлинитель антенны FAR10 (для FMR54)

Аксессуары	Описание
Удлинитель антенны FAR10 (для FMR54)	<div style="display: flex; justify-content: space-around; align-items: center;">  </div> <p style="text-align: right;">mm (in)</p> <p>1 Присоединение прибора 2 Присоединение рупора</p> <p>Материал:</p> <ul style="list-style-type: none"> ■ 316L (1.4404) ■ Alloy B2 ■ Alloy C4 <p>Длина L1:</p> <ul style="list-style-type: none"> ■ 100 мм (4 дюйм) ■ 200 мм (8 дюйм) ■ 300 мм (12 дюйм) ■ 400 мм (16 дюйм) <p>Подробная информация для заказа доступна из следующих источников:</p> <ul style="list-style-type: none"> ■ Средство конфигурирования изделия на веб-сайте Endress+Hauser: www.endress.com → Выберите страну → Приборы → Выберите прибор → Функция страницы изделия: сконфигурировать изделие ■ Ближайшее региональное торговое представительство Endress+Hauser: www.endress.com/worldwide

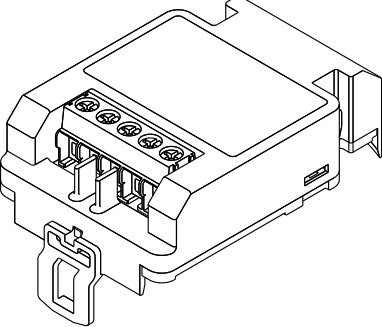
A0018879

Дистанционный дисплей FHX50

Принадлежности	Описание
Дистанционный дисплей FHX50	<div style="text-align: center;"> </div> <p style="text-align: right; font-size: small;">A0019128</p> <ul style="list-style-type: none"> ▪ Материал: <ul style="list-style-type: none"> ▪ Пластмасса ПБТ ▪ 316L/1.4404 ▪ Алюминий ▪ Степень защиты: IP68 / NEMA 6P и IP66 / NEMA 4x ▪ Подходит для следующих дисплеев: <ul style="list-style-type: none"> ▪ SD02 (нажимные кнопки) ▪ SD03 (сенсорное управление) ▪ Соединительный кабель: <ul style="list-style-type: none"> ▪ Кабель, поставляемый с прибором, длиной до 30 м (98 фут) ▪ Приобретаемый отдельно стандартный кабель, длиной до 60 м (196 фут) ▪ Диапазон температуры окружающей среды: -40 до 80 °C (-40 до 176 °F) ▪ Диапазон температуры окружающей среды (опция): -50 до 80 °C (-58 до 176 °F)¹⁾ <p> i Если требуется использовать дистанционный дисплей, следует заказать прибор в исполнении «Подготовлен для дисплея FHX50» (поз. 030, исполнение L, M или N). Для FHX50 следует выбрать в поз. 050 «Исполнение измерительного прибора» опцию A: «Подготовлен для дисплея FHX50». </p> <p> i Если исполнение прибора «Подготовлен для дисплея FHX50» не было заказано изначально и требуется модернизация для поддержки дисплея FHX50, то в поз. 050 «Исполнение измерительного прибора» при заказе FHX50 следует выбрать исполнение B «Отсутствует подготовка для дисплея FHX50». В этом случае комплект FHX50 будет дополнен комплектом для модернизации. С помощью этого комплекта можно будет подготовить прибор к подключению FHX50. </p> <p> i Для сертифицированных преобразователей применение FHX50 может быть ограничено. Прибор может быть модернизирован путем установки дисплея FHX50 только в том случае, если в списке <i>Базовые характеристики</i>, позиция 4 «Дисплей, управление», в указаниях по технике безопасности для взрывоопасных зон (XA) для данного прибора указана опция L, M или N «Подготовлен для FHX50». Кроме того, необходимо свериться с указаниями по технике безопасности (XA) для FHX50. </p> <p> i Модернизация невозможна для преобразователей, имеющих: <ul style="list-style-type: none"> ▪ Сертификат на использование в зонах с огнеопасной пылью (сертификат искробезопасности для запыленных зон); ▪ Тип защиты Ex nA. </p> <p> i Более подробную информацию см. в документе SD01007F. </p>

1) Этот диапазон действителен при условии, что в позиции заказа 580 «Доп. испытания, сертификат» выбрана опция JN «Преобразователь температуры окружающей среды -50 °C (-58 °F)». Если температура всегда меньше -40 °C (-40 °F), число ошибок может быть повышенным.

Защита от перенапряжения

Принадлежности	Описание
Защита от перенапряжения для приборов с 2-проводным подключением OVP10 (1 канал) OVP20 (2 канала)	<div style="text-align: right; font-size: small;">A0021734</div>  <p>Технические характеристики</p> <ul style="list-style-type: none"> ■ Сопротивление на канал: $2 * 0,5 \text{ Ом}_{\text{макс}}$. ■ Пороговое напряжение постоянного тока: 400 до 700 В ■ Пороговое импульсное напряжение: <800 В ■ Электрическая емкость при 1 МГц: < 1,5 пФ ■ Номинальное напряжение фиксированного импульса (8/20 мкс): 10 кА ■ Клеммы рассчитаны на следующие сечения проводов: 0,2 до 2,5 мм² (24 до 14 AWG) <p>i Заказ с прибором Рекомендуется заказать блок защиты от перенапряжения сразу вместе с прибором. См. спецификацию, позиция 610 «Принадлежности встроенные», опция NA «Защита от перенапряжения». Отдельный заказ блоков требуется только в том случае, если прибор необходимо модернизировать путем установки защиты от перенапряжения.</p> <p>i Код заказа для модернизации</p> <ul style="list-style-type: none"> ■ Для 1-канальных приборов (позиция 020, опция А): OVP10: 71128617. ■ Для 2-канальных приборов (позиция 020, опции В, С, Е или G): OVP20: 71128619. <p>Крышка прибора для модернизации В целях соблюдения необходимых безопасных расстояний при модернизации прибора путем установки защиты от перенапряжения необходимо заменить крышку корпуса. В зависимости от типа корпуса используются следующие коды заказа крышки:</p> <ul style="list-style-type: none"> ■ Корпус GT18: крышка 71185516; ■ Корпус GT19: крышка 71185518; ■ Корпус GT20: крышка 71185516. <p>i Ограничения для модернизации В зависимости от сертификатов преобразователя может быть ограничено использование блока OVP. Прибор может быть модернизирован путем установки блока OVP только при условии, что опция NA (защита от перенапряжения) присутствует в списке <i>Дополнительные характеристики</i> в указаниях по технике безопасности (XA) данного прибора.</p> <p>i Дополнительную информацию см. в документе SD01090F.</p>


Герметичное уплотнение


Аксессуары	Описание
Герметичное уплотнение	Химически инертное стеклянное уплотнение; предотвращает проникновение газов в корпус электронного модуля. Для заказа вместе с прибором: комплектация изделия, поз. 610 «Установленные аксессуары», опция NC «Герметичное уплотнение»


Модуль Bluetooth для приборов HART


Принадлежности	Описание
Модуль Bluetooth	<div data-bbox="327 315 973 761" data-label="Image"> </div> <div data-bbox="1380 768 1436 784" data-label="Text">A0036493</div> <ul style="list-style-type: none"> ▪ Быстрый и простой ввод в эксплуатацию с помощью приложения SmartBlue ▪ Дополнительные инструменты и переходники не требуются ▪ Получение кривой сигнала посредством приложения SmartBlue ▪ Передача зашифрованных данных через одно соединение по схеме «точка-точка» (испытано Институтом Фраунгофера) и защита связи через беспроводной интерфейс Bluetooth® с помощью пароля ▪ Диапазон в эталонных условиях > 10 м (33 фут) <p>i При использовании модуля Bluetooth минимальное сетевое напряжение увеличивается до 3 В.</p> <p>i Заказ с прибором Рекомендуется заказать модуль Bluetooth сразу вместе с прибором. См. спецификацию, поз. 610 «Принадлежности встроенные», опция NF «Bluetooth». Отдельный заказ требуется только в случае модернизации.</p> <p>i Код заказа для модернизации Модуль Bluetooth (BT10): 71377355</p> <p>i Ограничения в случае модернизации В зависимости от сертификата преобразователя возможность использования модуля Bluetooth может быть ограничена. Прибор можно модернизировать путем установки модуля Bluetooth только в том случае, если опция NF «Bluetooth» указана в разделе <i>Дополнительные характеристики</i> соответствующих указаний по технике безопасности (XA).</p> <p>i Дополнительную информацию см. в документе SD02252F.</p>


Принадлежности для связи


Принадлежности	Описание
Commubox FXA195 HART	Для искробезопасного исполнения со связью по протоколу HART с FieldCare через интерфейс USB.  Подробные сведения см. в техническом описании TI00404F.


Принадлежности	Описание
Commubox FXA291	Используется для подключения полевых приборов Endress+Hauser с интерфейсом CDI (= Endress+Hauser Common Data Interface, единый интерфейс передачи данных) к USB-порту компьютера. Код заказа: 51516983  Подробные сведения см. в техническом описании TI00405C.


Принадлежности	Описание
Преобразователь контура HART HMX50	Используется для оценки и преобразования динамических переменных HART в аналоговые токовые сигналы или предельные значения. Код заказа: 71063562  Подробные сведения см. в техническом описании TI00429F и руководстве по эксплуатации BA00371F.


Принадлежности	Описание
Адаптер WirelessHART SWA70	Используется для подключения полевых приборов к сети WirelessHART. Адаптер WirelessHART можно установить непосредственно в прибор HART и интегрировать в существующую сеть HART. Он обеспечивает безопасность передачи данных и поддерживает параллельную работу с другими беспроводными сетями.  Подробные сведения см. в руководстве по эксплуатации BA00061S.


Принадлежности	Описание
Connect Sensor FXA30/FXA30B	Полностью интегрированный шлюз с автономным питанием для выполнения простых задач, с системой SupplyCare Hosting. Можно подсоединить не более 4 периферийных устройств с интерфейсом связи 4 до 20 мА (FXA30/FXA30B), последовательной связью Modbus (FXA30B) или HART (FXA30B). Благодаря прочной конструкции и способности работать в течение многих лет от автономного элемента питания такой шлюз идеально пригоден для дистанционного мониторинга в изолированных зонах. Вариант исполнения с возможностью мобильной передачи данных по технологии LTE (только США, Канада и Мексика) или 3G в общемировых масштабах.  Для получения подробной информации см. техническое описание TI01356S и руководство по эксплуатации BA01710S.

Принадлежности	Описание
Fieldgate FXA42	Fieldgate обеспечивает связь между подключенными приборами с интерфейсами 4–20 мА, Modbus RS485 и Modbus TCP и системой SupplyCare Hosting или SupplyCare Enterprise. Передача сигналов осуществляется по системе Ethernet TCP/IP, WLAN или по системе мобильной связи (UMTS). Доступны различные возможности автоматизации, например интегрированный Веб-ПЛК, OpenVPN и другие функции.  Для получения подробной информации см. техническое описание TI01297S и руководство по эксплуатации BA01778S.




Аксессуары	Описание
SupplyCare Enterprise SCE30B	<p>Программное обеспечение управления запасами, которое визуализирует значения уровней, объемов, масс, температур, давлений, плотности или других параметров резервуаров. Для записи и передачи параметров используются преобразователи типа FieldgateFXA42.</p> <p>Сетевое программное обеспечение установлено на локальном сервере, но к нему есть доступ с мобильных терминалов, таких как смартфоны или планшеты.</p> <p> Для получения подробной информации см. техническое описание TI01228S и руководство по эксплуатации BA00055S</p>

Аксессуары	Описание
SupplyCare Hosting SCH30	<p>Программное обеспечение управления запасами, которое визуализирует значения уровней, объемов, масс, температур, давлений, плотности или других параметров резервуаров. Для записи и передачи параметров используются преобразователи типа Fieldgate FXA42, FXA30 и FXA30B.</p> <p>SupplyCare Hosting служит в качестве хостинга (программное обеспечение как услуга, SaaS). На портале Endress+Hauser пользователь получает данные через Интернет.</p> <p> Для получения подробной информации см. техническое описание TI01229S и руководство по эксплуатации BA00050S.</p>




Принадлежности	Описание
Field Xpert SFX350	<p>Field Xpert SFX350 – это промышленный коммуникатор для ввода оборудования в эксплуатацию и его обслуживания. Он обеспечивает эффективную настройку и диагностику устройств HART и FOUNDATION Fieldbus в безопасных зонах.</p> <p> Для получения дополнительной информации см. руководство по эксплуатации BA01202S.</p>

Принадлежности	Описание
Field Xpert SFX370	<p>Field Xpert SFX370 – это промышленный коммуникатор для ввода оборудования в эксплуатацию и его обслуживания. Он обеспечивает эффективную настройку и диагностику устройств HART и FOUNDATION Fieldbus в безопасных и взрывоопасных зонах.</p> <p> Для получения дополнительной информации см. руководство по эксплуатации BA01202S.</p>

Принадлежности для обслуживания

Принадлежности	Описание
DeviceCare SFE100	<p>Конфигурационный инструмент для приборов с интерфейсом HART, PROFIBUS или FOUNDATION Fieldbus</p> <p> Техническое описание TI01134S.</p> <p> <ul style="list-style-type: none"> ▪ ПО DeviceCare можно загрузить на веб-сайте www.software-products.endress.com. Для загрузки необходимо зарегистрироваться на портале программного обеспечения Endress+Hauser. ▪ Кроме того, ПО DeviceCare на диске DVD можно заказать вместе с прибором. Спецификация: позиция 570 «Обслуживание», опция IV «Сопроводительный DVD (установка DeviceCare)». </p>
FieldCare SFE500	<p>Инструментальное средство для управления парком приборов на основе технологии FDT.</p> <p>С его помощью осуществляется конфигурирование и обслуживание всех полевых приборов, установленных на предприятии. Этот инструмент также упрощает диагностику приборов благодаря передаче информации об их состоянии.</p> <p> Техническое описание TI00028S.</p>

Системные компоненты

Аксессуары	Описание
Регистратор с графическим дисплеем Мемогрaф М	<p>Регистратор с графическим дисплеем Мемогрaф М предоставляет информацию обо всех переменных процесса. Обеспечивается корректная регистрация измеренных значений, контроль предельных значений и анализ точек измерения. Данные сохраняются во внутренней памяти объемом 256 Мб, на карте SD или USB-накопителе.</p> <p> Для получения подробных сведений см. техническую информацию TI00133R и инструкцию по эксплуатации BA00247R</p>
RN221N	<p>Активный барьер с блоком питания для безопасного разделения токовых цепей 4...20 мА. Обеспечивает двунаправленную передачу по протоколу HART.</p> <p> Для получения подробных сведений см. техническую информацию TI00073R и инструкцию по эксплуатации BA00202R</p>
RNS221	<p>Источник питания преобразователя для 2-проводных датчиков или преобразователей, предназначенный только для безопасных зон. Обеспечивает двунаправленную передачу данных с использованием разъемов связи HART.</p> <p> Для получения подробных сведений см. техническую информацию TI00081R и инструкцию по эксплуатации KA00110R</p>

Документация



Доступна следующая документация:
В разделе загрузки веб-сайта Endress+Hauser: www.endress.com → Загрузка

Стандартная документация Micropilot FMR53, FMR54

Соответствие документации конкретным приборам:

Прибор	Электропитание, выход	Протокол связи	Тип документа	Код документа
FMR53 FMR54	A, B, C, K, L	HART	Руководство по эксплуатации	BA01050F
			Краткое руководство по эксплуатации	KA01101F
			Описание параметров прибора	GP01014F
	G	PROFIBUS PA	Руководство по эксплуатации	BA01126F
			Краткое руководство по эксплуатации	KA01130F
			Описание параметров прибора	GP01018F
	E	FOUNDATION Fieldbus	Руководство по эксплуатации	BA01122F
			Краткое руководство по эксплуатации	KA01126F
			Описание параметров прибора	GP01017F

Дополнительная документация

Пакет прикладных программ ¹⁾	Тип документа	Код документа
<ul style="list-style-type: none"> ■ EH: Heartbeat Verification + Monitoring ■ EJ: Heartbeat Verification 	Специальная документация	SD01871F

1) Поз. 540 в комплектации изделия.

Прибор	Тип документа	Код документа
Fieldgate FXA520	Техническая информация	TI00369F
Полевой преобразователь NRF81	Техническая информация	TI01251G
	Руководство по эксплуатации	BA01465G
	Описание параметров прибора	GP01083G

Указания по технике безопасности (XA)


В зависимости от сертификата к прибору применяются различные указания по технике безопасности, приводимые в следующих документах (XA). Они являются неотъемлемой частью руководства по эксплуатации.

Позиция 010	Сертификат	Доступно для	Поз. 020 «Схема подключения, выходной сигнал»				
			A ¹⁾	B ²⁾	C ³⁾	E ⁴⁾ /G ⁵⁾	K ⁶⁾ /L ⁷⁾
BA	ATEX: II 1 G Ex ia IIC T6-T1 Ga	<ul style="list-style-type: none"> ■ FMR53 ■ FMR54 	XA00677F	XA00677F	XA00677F	XA00685F	–
BB	ATEX: II 1/2 G Ex ia IIC T6-T1 Ga/Gb	<ul style="list-style-type: none"> ■ FMR53 ■ FMR54 	XA00677F	XA00677F	XA00677F	XA00685F	–
BC	ATEX: II 1/2 G Ex d [ia] IIC T6-T1 Ga/Gb	<ul style="list-style-type: none"> ■ FMR53 ■ FMR54 	XA00680F	XA00680F	XA00680F	XA00688F	XA00680F
BD	ATEX: II 1/2/3 G Ex ic [ia Ga] IIC T6-T1 Ga/Gb/Gc	<ul style="list-style-type: none"> ■ FMR53 ■ FMR54 	XA00678F	XA00678F	XA00678F	XA00686F	XA00678F

Позиция 010	Сертификат	Доступно для	Поз. 020 «Схема подключения, выходной сигнал»				
			A ¹⁾	B ²⁾	C ³⁾	E ^{4)/G⁵⁾}	K ^{6)/L⁷⁾}
BG	ATEX: II 3 G Ex nA IIC T6-T1 Gc	■ FMR53 ■ FMR54	XA00679F	XA00679F	XA00679F	XA00687F	XA00679F
BH	ATEX: II 3 G Ex ic IIC T6-T1 Gc	■ FMR53 ■ FMR54	XA00679F	XA00679F	XA00679F	XA00687F	XA00679F
BL	ATEX: II 1/2/3 G Ex nA [ia Ga] IIC T6-T1 Ga/Gb/Gc	■ FMR53 ■ FMR54	XA00678F	XA00678F	XA00678F	XA00686F	XA00678F
B2	ATEX: II 1/2 G Ex ia IIC T6-T1 Ga/Gb ATEX: II 1/2 D Ex ia IIIC Txx°C Da/Db	■ FMR53 ■ FMR54	XA00683F	XA00683F	XA00683F	XA00691F	-
B3	ATEX: II 1/2 G Ex d [ia] IIC T6-T1 Ga/Gb ATEX: II 1/2 D Ex ta IIIC Txx°C Da/Db	■ FMR53 ■ FMR54	XA00684F	XA00684F	XA00684F	XA00692F	XA00684F
B4	ATEX: II 1/2 G Ex ia IIC T6-T1 Ga/Gb ATEX: II 1/2 G Ex d [ia] IIC T6-T1 Ga/Gb	■ FMR53 ■ FMR54	XA00681F	XA00681F	XA00681F	XA00689F	-
CB	CSA C/US XP Кл. I, разд. 1, гр. A-D	FMR54	XA01112F	XA01112F	XA01112F	XA01114F	-
CC	CSA C/US XP Кл. I, разд. 1, гр. A-D	FMR54	XA01113F	XA01113F	XA01113F	XA01115F	XA01113F
C2	CSA C/US IS Кл. I, II, III, разд. 1, гр. A-G, NI Кл. 1, разд. 2, Ex ia	■ FMR53 ■ FMR54	XA01112F	XA01112F	XA01112F	XA01114F	-
C3	CSA C/US XP Кл. I, II, III, разд. 1, гр. A-G, NI Кл. 1, разд. 2, Ex d	■ FMR53 ■ FMR54	XA01113F	XA01113F	XA01113F	XA01115F	XA01113F
FA	FM IS Кл. I, разд. 1, гр. A-D	FMR54	XA01116F	XA01116F	XA01116F	XA01118F	-
FB	FM IS Кл. I, II, III, разд. 1, гр. A-G, AEx ia, NI Кл. 1, разд. 2	■ FMR53 ■ FMR54	XA01116F	XA01116F	XA01116F	XA01118F	-
FC	FM XP Кл. I, разд. 1, гр. A-D	FMR54	XA01117F	XA01117F	XA01117F	XA01119F	XA01117F
FD	FM XP Кл. I, II, III, разд. 1, гр. A-G, AEx d, NI Кл. 1, разд. 2	■ FMR53 ■ FMR54	XA01117F	XA01117F	XA01117F	XA01119F	XA01117F
ia	МЭК Ex: Ex ia IIC T6-T1 Ga	■ FMR53 ■ FMR54	XA00677F	XA00677F	XA00677F	XA00685F	-
IB	МЭК Ex: Ex ia IIC T6-T1 Ga/Gb	■ FMR53 ■ FMR54	XA00677F	XA00677F	XA00677F	XA00685F	-
IC	МЭК Ex: Ex d [ia] IIC T6-T1 Ga/Gb	■ FMR53 ■ FMR54	XA00680F	XA00680F	XA00680F	XA00688F	XA00680F
ID	МЭК Ex: Ex ic [ia Ga] IIC T6-T1 Ga/Gb/Gc	■ FMR53 ■ FMR54	XA00678F	XA00678F	XA00678F	XA00686F	XA00678F
IG	МЭК Ex: Ex nA IIC T6-T1 Gc	■ FMR53 ■ FMR54	XA00679F	XA00679F	XA00679F	XA00687F	XA00679F
IH	МЭК Ex: Ex ic IIC T6-T1 Gc	■ FMR53 ■ FMR54	XA00679F	XA00679F	XA00679F	XA00687F	XA00679F
IL	МЭК Ex: Ex nA [ia Ga] IIC T6-T1 Ga/Gb/Gc	■ FMR53 ■ FMR54	XA00678F	XA00678F	XA00678F	XA00686F	XA00678F
I2	МЭК Ex: Ex ia IIC T6-T1 Ga/Gb МЭК Ex: Ex ia IIIC Txx°C Da/Db	■ FMR53 ■ FMR54	XA00683F	XA00683F	XA00683F	XA00691F	-
I3	МЭК Ex: Ex d [ia] IIC T6-T1 Ga/Gb МЭК Ex: Ex ta IIIC Txx°C Da/Db	■ FMR53 ■ FMR54	XA00684F	XA00684F	XA00684F	XA00692F	XA00684F
I4	МЭК Ex: Ex ia IIC T6-T1 Ga/Gb МЭК Ex: Ex d [ia] IIC T6-T1 Ga/Gb	■ FMR53 ■ FMR54	XA00681F	XA00681F	XA00681F	XA00689F	-
JC	JPN Ex d [ia] IIC T4 Ga/Gb	■ FMR53 ■ FMR54	XA01717F	XA01717F	-	-	-
JD	JPN Ex d [ia] IIC T1 Ga/Gb	FMR54	XA01717F	XA01717F	-	-	-
JE	JPN Ex d [ia] IIC T2 Ga/Gb	FMR54	XA01717F	XA01717F	-	-	-
KA	KC Ex ia IIC T6 Ga	■ FMR53 ■ FMR54	XA01045F	XA01045F	XA01045F	XA01047F	-

Позиция 010	Сертификат	Доступно для	Поз. 020 «Схема подключения, выходной сигнал»				
			A ¹⁾	B ²⁾	C ³⁾	E ⁴⁾ /G ⁵⁾	K ⁶⁾ /L ⁷⁾
KB	KC Ex ia IIC T6 Ga/Gb	<ul style="list-style-type: none"> ■ FMR53 ■ FMR54 	XA01045F	XA01045F	XA01045F	XA01047F	–
KC	KC Ex d[ia] IIC T6	<ul style="list-style-type: none"> ■ FMR53 ■ FMR54 	XA01046F	XA01046F	XA01046F	XA01048F	XA01046F
MA	INMETRO: Ex ia IIC T6 Ga	<ul style="list-style-type: none"> ■ FMR53 ■ FMR54 	XA01286F	XA01287F	XA01288F	XA01296F	–
MC	INMETRO: Ex d[ia] IIC T6 Ga/Gb	<ul style="list-style-type: none"> ■ FMR53 ■ FMR54 	XA01292F	XA01292F	XA01293F	XA01298F	XA01294F
MH	INMETRO: Ex ic IIC T6 Gc	<ul style="list-style-type: none"> ■ FMR53 ■ FMR54 	XA01289F	XA01290F	XA01291F	XA01297F	–
NA	NEPSI Ex ia IIC T6 Ga	<ul style="list-style-type: none"> ■ FMR53 ■ FMR54 	XA01199F	XA01199F	XA01199F	XA01208F	–
NB	NEPSI Ex ia IIC T6 Ga/Gb	<ul style="list-style-type: none"> ■ FMR53 ■ FMR54 	XA01199F	XA01199F	XA01199F	XA01208F	–
NC	NEPSI Ex d[ia] IIC T6 Ga/Gb	<ul style="list-style-type: none"> ■ FMR53 ■ FMR54 	XA01202F	XA01202F	XA01202F	XA01211F	XA01202F
NG	NEPSI Ex nA II T6 Gc	<ul style="list-style-type: none"> ■ FMR53 ■ FMR54 	XA01201F	XA01201F	XA01201F	XA01210F	XA01201F
NH	NEPSI Ex ic IIC T6 Gc	<ul style="list-style-type: none"> ■ FMR53 ■ FMR54 	XA01201F	XA01201F	XA01201F	XA01210F	XA01201F
N2	NEPSI Ex ia IIC T6 Ga/Gb, Ex iaD 20/21 T85...90oC	<ul style="list-style-type: none"> ■ FMR53 ■ FMR54 	XA01205F	XA01205F	XA01205F	XA01214F	–
N3	NEPSI Ex d[ia] IIC T6 Ga/Gb, DIP A20/21 T85...90oC IP66	<ul style="list-style-type: none"> ■ FMR53 ■ FMR54 	XA01206F	XA01206F	XA01206F	XA01215F	XA01206F
8A	FM/CSA IS+XP Кл. I, II, III, разд. 1, гр. А–G	<ul style="list-style-type: none"> ■ FMR53 ■ FMR54 	<ul style="list-style-type: none"> ■ XA01112F ■ XA01113F ■ XA01116F ■ XA01117F 	<ul style="list-style-type: none"> ■ XA01112F ■ XA01113F ■ XA01116F ■ XA01117F 	<ul style="list-style-type: none"> ■ XA01112F ■ XA01113F ■ XA01116F ■ XA01117F 	<ul style="list-style-type: none"> ■ XA01114F ■ XA01115F ■ XA01118F ■ XA01119F 	–

- 1) 2-проводное подключение; 4–20 мА HART.
- 2) 2-проводное подключение; 4–20 мА HART, релейный выход.
- 3) 2-проводное подключение; 4–20 мА HART, от 4 до 20 мА.
- 4) 2-проводное подключение; FOUNDATION Fieldbus, релейный выход.
- 5) 2-проводное подключение; PROFIBUS PA, релейный выход.
- 6) 4-проводное подключение, от 90 до 253 В перем. тока; от 4 до 20 мА HART.
- 7) 4-проводное подключение, от 10,4 до 48 В пост. тока; от 4 до 20 мА HART.

 На заводской табличке сертифицированного прибора указывается соответствующий ему документ с указаниями по технике безопасности (XA).

Если прибор рассчитан на работу с дистанционным дисплеем FHX50 (спецификация: поз. 030 «Дисплей, управление», опция L или M), то маркировка Ex в некоторых его сертификатах изменяется согласно следующей таблице ¹¹⁾:

Позиция 010 («Сертификат»)	Позиция 030 («Дисплей, управление»)	Маркировка Ex
BG	L, M или N	ATEX II 3G Ex nA [ia Ga] IIC T6-T1 Gc
BH	L, M или N	ATEX II 3G Ex ic [ia Ga] IIC T6-T1 Gc
B3	L, M или N	ATEX II 1/2G Ex d [ia] IIC T6-T1 Ga/Gb, ATEX II 1/2D Ex ta [ia Db] IIIC Txx°C Da/Db
IG	L, M или N	МЭК Ex Ex nA [ia Ga] IIC T6-T1 Gc
IH	L, M или N	МЭК Ex Ex ic [ia Ga] IIC T6-T1 Gc

11) На маркировку сертификатов, не указанных в этой таблице, наличие FHX50 не влияет.

Позиция 010 («Сертификат»)	Позиция 030 («Дисплей, управление»)	Маркировка Ex
IЗ	L, M или N	МЭК Ex Ex d [ia] IIC T6-T1 Ga/Gb, МЭК Ex Ex ta [ia Db] IIIC Txx°C Da/Db
MH	L, M или N	Ex ic [ia Ga] IIC T6 Gc
NG	L, M или N	NEPSI Ex nA [ia Ga] IIC T6-T1 Gc
NH	L, M или N	NEPSI Ex ic [ia Ga] IIC T6-T1 Gc
NЗ	L, M или N	NEPSI Ex d [ia] IIC T6-T1 Ga/Gb, DIP A20/21 [ia D] TA, Txx°C IP6X



71466124

www.addresses.endress.com
