

Техническое описание

Liquiphant S FTL70, FTL71

Вибрационный датчик предельного уровня



Высокотемпературный датчик предельного уровня для жидкостей любых типов

Применение

Liquiphant S – это датчик предельного уровня для применения в жидкостях любых типов

- Рабочая температура $-60\text{ }^{\circ}\text{C} \dots 280\text{ }^{\circ}\text{C}$ ($-76\text{ }^{\circ}\text{F} \dots 540\text{ }^{\circ}\text{F}$), ($300\text{ }^{\circ}\text{C}$ (572K) в течение не более 50 часов в совокупности; без ограничений в отношении термоударов)
- Давление до 100 бар (1450 фунтов на кв. дюйм)
- Вязкость до 10 000 мПа·с (сСт)
- Плотность $\geq 0,5\text{ г/см}^3$ (SGU) или $\geq 0,7\text{ г/см}^3$ (SGU), другие варианты конфигурации поставляются по запросу
- Распознавание наличия пены по запросу

На функционирование не влияют поток, турбулентность, пузырьки, пена, вибрация, содержание твердых частиц или скопления отложений, что делает датчик Liquiphant идеальной заменой поплавковым датчикам.

FTL70: компактное исполнение, также для трубопроводов

FTL71: удлинительная трубка до 3 м (9,8 фута) или, по запросу, до 6 м (20 футов)

Для использования в очень агрессивных жидкостях вилка и технологическое соединение могут быть выполнены из коррозионно-стойкого материала, сплава Alloy C22 (2.4602).

Защита EEx ia, EEx de и EEx d, позволяющая использовать его во взрывоопасных зонах.

Преимущества

- Возможность использования в системах безопасности с требуемым уровнем полноты функциональной безопасности до SIL2 в соответствии с ГОСТ Р МЭК 61508/ГОСТ Р МЭК 61511-1
- Приварное газонепроницаемое уплотнение обеспечивает максимальный уровень безопасности, даже в случае повреждения датчика.
- С технологическими соединениями размером от $\frac{3}{4}$ дюйма и с вилками малого размера датчики можно использовать в ограниченных пространствах.
- Широкий ассортимент технологических соединений обеспечивает универсальность применения.
- Предусмотрены варианты подключения для любых систем управления технологическим процессом: например, интерфейсы NAMUR, реле, DC-PMP
- PROFIBUS PA
- Отсутствует необходимость регулировки: быстрый и экономичный ввод в эксплуатацию
- Не требуется техническое обслуживание ввиду отсутствия подвижных частей

Содержание

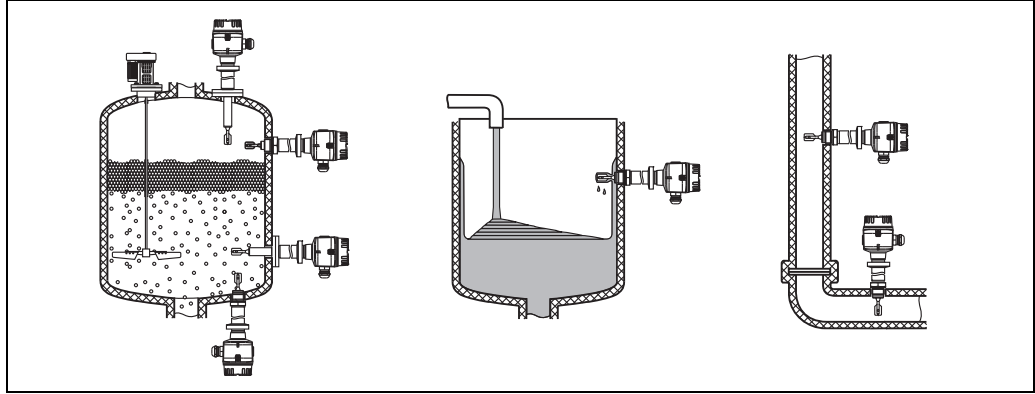
Применение	4	Электронная вставка FEL58 (NAMUR, переход H-L)	12
Определение предельного уровня	4	Источник питания	12
Принцип действия и архитектура системы	4	Электрическое подключение	12
Принцип измерения	4	Выходной сигнал	12
Модульная конструкция	4	Аварийный сигнал	12
Варианты исполнения электроники	5	Подключаемая нагрузка	12
Гальваническая развязка	5	Электронная вставка FEL57 (PFM)	13
Конструкция	5	Источник питания	13
Вход	5	Электрическое подключение	13
Измеряемая переменная	5	Выходной сигнал	14
Диапазон измерения (диапазон распознавания)	5	Аварийный сигнал	14
Плотность технологической среды	5	Подключаемая нагрузка	14
Электронная вставка FEL51 (перем. ток, 2-проводное подключение)	6	Электронная вставка FEL50A (PROFIBUS PA)	15
Источник питания	6	Источник питания	15
Электрическое подключение	6	Электрическое подключение	15
Выходной сигнал	6	Выходной сигнал	16
Аварийный сигнал	6	Аварийный сигнал	16
Подключаемая нагрузка	6	Подключение и функционирование	16
Электронная вставка FEL52 (пост. ток, PNP-выход)	8	Соединительные кабели	16
Источник питания	8	Безопасный режим	16
Электрическое подключение	8	Время переключения	16
Выходной сигнал	8	Поведение при включении	16
Аварийный сигнал	8	Погрешность	16
Подключаемая нагрузка	8	Эталонные рабочие условия	16
Электронная вставка FEL54 (перем. ток/пост. ток, с переключающим выходом)	9	Максимальная погрешность измерения	17
Источник питания	9	Повторяемость	17
Электрическое подключение	9	Гистерезис	17
Выходной сигнал	9	Влияние рабочей температуры	17
Аварийный сигнал	9	Влияние рабочей плотности	17
Подключаемая нагрузка	9	Влияние рабочего давления	17
Электронная вставка FEL55 (8/16 mA)	10	Задержка переключения	17
Источник питания	10	Условия эксплуатации	17
Электрическое подключение	10	Монтаж	17
Выходной сигнал	10	Примеры монтажа	17
Аварийный сигнал	10	Ориентация	19
Подключаемая нагрузка	10	Окружающая среда	20
Электронная вставка FEL56 (NAMUR, переход L-H)	11	Диапазон температуры окружающей среды	20
Источник питания	11	Пределы температуры окружающей среды	20
Электрическое подключение	11	Температура хранения	20
Выходной сигнал	11	Высота монтажа согласно стандарту IEC 61010-1 Ed.3 ...	20
Аварийный сигнал	11	Климатический класс	20
Подключаемая нагрузка	11	Степень защиты	20
Электронная вставка FEL57 (PFM)	13	Вибростойкость	21
Источник питания	13	Электромагнитная совместимость	21
Электрическое подключение	13	Параметры технологического процесса	21
Выходной сигнал	14	Рабочая температура	21
Аварийный сигнал	14	Термический шок	21
Подключаемая нагрузка	14		
Электронная вставка FEL50A (PROFIBUS PA)	15		
Источник питания	15		
Электрическое подключение	15		
Выходной сигнал	16		
Аварийный сигнал	16		
Подключение и функционирование	16		
Соединительные кабели	16		
Безопасный режим	16		
Время переключения	16		
Поведение при включении	16		
Погрешность	16		
Эталонные рабочие условия	16		
Максимальная погрешность измерения	17		
Повторяемость	17		
Гистерезис	17		
Влияние рабочей температуры	17		
Влияние рабочей плотности	17		
Влияние рабочего давления	17		
Задержка переключения	17		
Условия эксплуатации	17		
Монтаж	17		
Примеры монтажа	17		
Ориентация	19		
Окружающая среда	20		
Диапазон температуры окружающей среды	20		
Пределы температуры окружающей среды	20		
Температура хранения	20		
Высота монтажа согласно стандарту IEC 61010-1 Ed.3 ...	20		
Климатический класс	20		
Степень защиты	20		
Вибростойкость	21		
Электромагнитная совместимость	21		
Параметры технологического процесса	21		
Рабочая температура	21		
Термический шок	21		

Рабочее давление p_e	21
Давление при испытании	21
Агрегатное состояние	21
Плотность	21
Вязкость	21
Содержание твердых веществ	21
Боковая нагрузка	21
Условия технологической среды	21
Механическая конструкция	22
Конструкция	22
Размеры	23
Масса	26
Материалы	26
Технологические соединения	26
Управление	27
Электронные вставки	27
Принцип управления	27
Сертификаты и нормативы	28
Маркировка CE	28
RoHS	28
Маркировка RCM-Tick	28
Прочие сертификаты	28
Соответствие EAC	28
Сертификат CRN	28
Технологическое уплотнение согласно стандарту ANSI/ISA 12.27.01	28
Директива для оборудования, работающего под давлением 2014/68/EU (PED)	29
Использование во взрывоопасных зонах	29
ASME B 31.3	29
Варианты сочетания корпусов и электронных вставок	30
Информация о заказе	31
Информация о заказе Liquiphant S FTL70 FTL71	31
Аксессуары	34
Поворотный фланец	34
Поворотные фланцы	34
Защитный козырек от погодных явлений	35
Скользкие муфты для эксплуатации без давления	35
Скользкие муфты для использования в условиях высокого давления	36
Крышка со смотровым стеклом	37
Крышка со смотровым стеклом	37
Документация	37
Руководство по эксплуатации	38
Техническое описание	38
Функциональная безопасность (SIL)	38
Правила техники безопасности (ATEX)	39
Указания по технике безопасности (NEPSI)	39
Контрольные чертежи	39

Применение

Определение предельного уровня

Распознавание максимального или минимального уровня наполнения резервуаров или трубопроводов, содержащих любого рода жидкости – от холодных до очень горячих. Данные приборы могут также использоваться во взрывоопасных зонах и в условиях высокого давления.



L00-FTL7xxxx-11-05-xx-xx-001

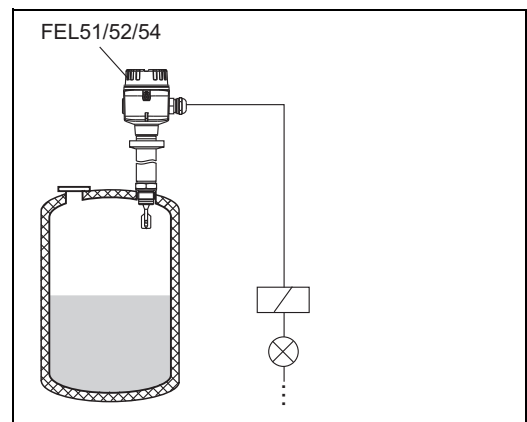
Принцип действия и архитектура системы

Принцип измерения

Вилка датчика вибрирует на собственной частоте. При подъеме уровня жидкости частота колебаний вилки уменьшается. Такое изменение частоты колебаний приводит к срабатыванию датчика предельного уровня.

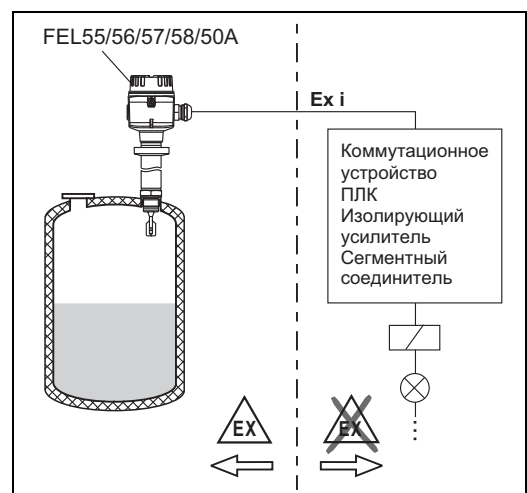
Модульная конструкция

Датчик предельного уровня
Liquiphant S FTL7x с электронными вставками
FEL51, FEL52, FEL54



L00-FTL7xxxx-15-05-xx-xx-000

Датчик предельного уровня
Liquiphant S FTL7x с электронными вставками
FEL55, FEL56, FEL57, FEL58, FEL50A для
подключения к отдельному коммутационному
устройству, изолирующему усилителю или для
подключения к сегментному соединителю
PROFIBUS PA



L00-FTL7xxxx-15-05-xx-en-000

Варианты исполнения электроники	FEL51 Двухпроводное исполнение для переменного тока. Нагрузка переключается непосредственно на цепь питания через электронное реле.
	FEL52 Трехпроводное исполнение для постоянного тока. Нагрузка переключается через транзистор (PNP) и отдельное соединение, например вместе с программируемыми логическими контроллерами (ПЛК), модулями цифровых входов в соответствии со стандартом EN 61131-2.
	FEL54 Универсальный вариант с переключающим выходом. Переключает нагрузку через 2 плавающих переключающих контакта.
	FEL55 Передача сигнала 16/8 мА по двухжильному кабелю, например в сочетании с программируемыми логическими контроллерами (ПЛК), модулями аналоговых входов 4–20 мА согласно стандарту EN 61131-2.
	FEL56 Для отдельного коммутационного устройства; передача сигнала, переход L-N 0,6 ... 1,0/2,2 ... 2,8 мА по двухпроводному соединению согласно стандарту EN 50227 (NAMUR).
	FEL58 Для отдельного коммутационного устройства; передача сигнала, переход H-L 2,2 ... 3,5/0,6 ... 1,0 мА по двухпроводному соединению согласно стандарту EN 50227 (NAMUR). Проверка подсоединения кабелей и другого оборудования простым нажатием кнопки на электронной вставке.
	FEL57 Для подключения отдельного коммутационного блока, передача сигнала PFM. Токовые информационные импульсы и напряжение питания одновременно передаются по двухпроводной линии связи. Испытание со стороны коммутационного устройства без изменения уровней.
FEL50A Для подключения к интерфейсу PROFIBUS PA. Циклическая и ациклическая передача данных в соответствии с профилем PROFIBUS-PA Profile 3.0 Цифровой ввод	

Гальваническая развязка	FEL51, FEL52, FEL50A: между датчиком и источником питания FEL54: между датчиком, источником питания и нагрузкой FEL55, FEL56, FEL57, FEL58, FEL50D: см. подключенное коммутационное устройство
--------------------------------	--

Конструкция	FTL70: компактное исполнение FTL71: с удлинительной трубкой
--------------------	--

Вход

Измеряемая переменная	Уровень (предельное значение)
Диапазон измерения (диапазон распознавания)	FTL70: в зависимости от точки монтажа FTL71: в зависимости от точки монтажа и заказанной удлинительной трубки. Длина стандартной удлинительной трубки до 3 м (9,8 футов). По запросу – до 6 м (20 футов).
Плотность технологической среды	Настройка на электронной вставке > 0,5 г/см ³ или > 0,7 г/см ³ (SGU) (другие варианты по запросу)

Электронная вставка FEL51 (перем. ток, 2-проводное подключение)

Источник питания

Сетевое напряжение: 19–253 В перем. тока
 Потребление мощности: < 0,83 Вт
 Потребление остаточного тока: < 3,8 мА
 Защита от короткого замыкания
 Защита от перенапряжения FEL51: категория перенапряжения III

Электрическое подключение

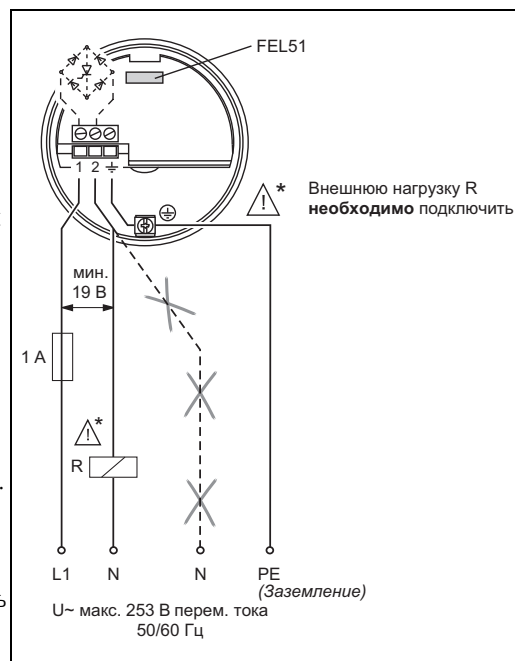
Двухпроводное соединение переменного тока

Нагрузка переключается непосредственно на цепь питания через электронное реле.

Всегда подключается последовательно с нагрузкой!

Проверьте соблюдение следующих условий.

- Остаточный ток в заблокированном состоянии (до 3,8 мА)
- При низком напряжении
 - падение напряжения по всему диапазону нагрузки носит такой характер, что напряжение на клеммах электронной вставки не опускается ниже минимально допустимого (19 В);
 - при переключении наблюдается падение напряжения во всей электронике (до 12 В).
- Реле не может быть обесточено при токе удержания меньше 3,8 мА.
 В этом случае следует подключить резистор параллельно реле. Можно заказать RC-модуль по каталожному номеру 71107226
- При выборе реле обращайте внимание на мощность удержания / номинальную мощность (см. раздел «Подключаемая нагрузка»)




L00-FTL5xxxx-04-05-xx-xx-007

Выходной сигнал

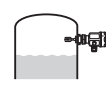


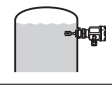


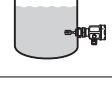


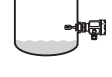


I_L = ток нагрузки (при переключении)

< 3,8 мА = остаточный ток (при блокировке)

 = горит непрерывно

 = не горит

L00-FTL2xxxx-07-05-xx-xx-000

Безопасный режим	Уровень	Выходной сигнал	Светодиоды зеленый красный
MAX		1 I_L → 2	 
		1 < 3,8 мА → 2	 
MIN		1 I_L → 2	 
		1 < 3,8 мА → 2	 

L00-FTL5xxxx-04-05-xx-xx-001

Аварийный сигнал

Выходной сигнал в случае нарушения подачи питания или повреждения датчика: < 3,8 мА

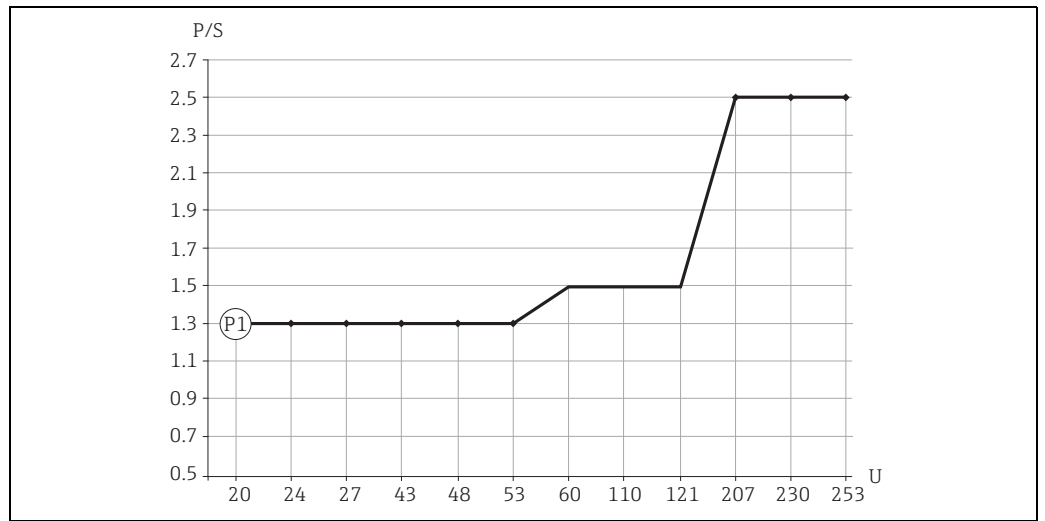
Подключаемая нагрузка

- Падение напряжения на FEL51 ≤ 12 В
- Остаточный ток при заблокированном электрическом переключателе: $\leq 3,8$ мА
- Нагрузка переключается непосредственно на цепь питания через тиристор.
 Переходный ток (40 мс) $\leq 1,5$ А, ≤ 375 В·А при 253 В или ≤ 36 В·А при 24 В (без защиты от короткого замыкания)

Нагрузка переключается непосредственно на цепь питания через электронное реле.

Всегда подключается последовательно с нагрузкой!
 Не подходит для подключения к низковольтным входам ПЛК!

Руководство по выбору реле



Минимальная номинальная мощность нагрузки
P/S номинальная мощность (Вт/В·А)
U рабочее напряжение (В)

Поз.	Рабочее напряжение	Номинальная мощность	
		мин.	макс.
P1	24 В	> 1,3 В·А	< 8,4 В·А
Работа на перем. токе	110 В	> 1,5 В·А	< 38,5 В·А
	230 В	> 2,5 В·А	< 80,5 В·А

Реле с меньшей номинальной мощностью могут работать через RC-модуль, подключенный параллельно (опционально).

Электронная вставка FEL52 (пост. ток, PNP-выход)

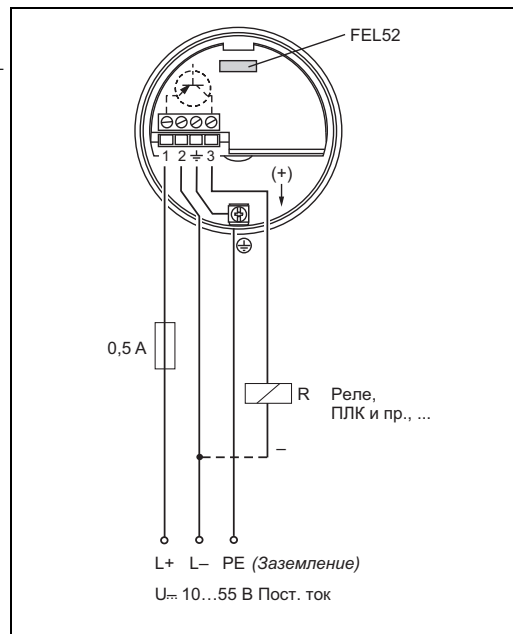
Источник питания

Сетевое напряжение: 10–55 В пост. тока
 Колебания: $\leq 1,7$ В, 0–400 Гц
 Потребляемый ток: ≤ 15 мА
 Потребляемая мощность: $\leq 0,83$ Вт
 Защита от обратной полярности
 Защита от перенапряжения FEL52: категория перенапряжения III

Электрическое подключение

Трехпроводное соединение постоянного тока

Переключает нагрузку через транзистор (PNP) и отдельное соединение.
 Предпочтительно использовать с программируемыми логическими контроллерами (ПЛК) и модулями цифровых входов согласно стандарту EN 61131-2.
 Положительный сигнал на переключающем выходе электроники (PNP); выход блокируется при достижении предельного уровня.



L00-FTL5xxxx-04-05-xx-xx-030

Выходной сигнал

I_L = ток нагрузки (при переключении)

$< 100 \mu\text{A}$ = остаточный ток (при блокировке)



= горит непрерывно



= не горит

L00-FTL2xxxx-07-05-xx-xx-000

Безопасный режим	Уровень	Выходной сигнал	Светодиоды	
			зеленый	красный
MAX		$L+ \xrightarrow{I_L} 3$		
		$1 \xrightarrow{< 100 \mu\text{A}} 3$		
MIN		$L+ \xrightarrow{I_L} 3$		
		$1 \xrightarrow{< 100 \mu\text{A}} 3$		

L00-FTL5xxxx-04-05-xx-xx-030

Аварийный сигнал

Выходной сигнал в случае нарушения подачи питания или повреждения датчика: $< 100 \mu\text{A}$

Подключаемая нагрузка

- Нагрузка подключается через транзистор и отдельное соединение PNP, ≤ 55 В пост. тока
- Ток нагрузки ≤ 350 мА (защита от импульсной перегрузки и короткого замыкания)
- Остаточный ток $< 100 \mu\text{A}$ (при заблокированном транзисторе)
- Емкостная нагрузка $\leq 0,5$ мкФ при 55 В, 1,0 мкФ при 24 В
- Остаточное напряжение < 3 В (при переключенном транзисторе)

Электронная вставка FEL54 (перем. ток/пост. ток, с переключающим выходом)

Источник питания

Сетевое напряжение: 19–253 В перем. тока, 50/60 Гц, или 19–55 В пост. тока
 Потребляемая мощность: $\leq 1,3$ Вт
 Защита от обратной полярности
 Защита от перенапряжения FEL54: категория перенапряжения III

Электрическое подключение

Универсальное соединение с переключающим выходом

Источник питания

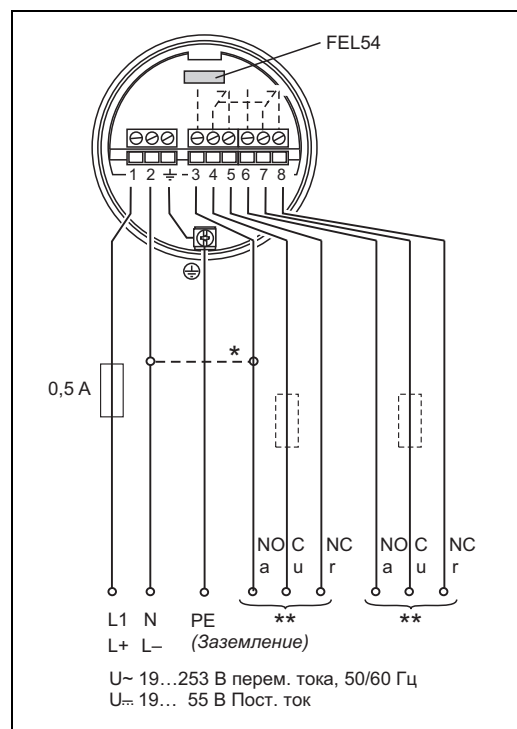
Помните, что диапазоны напряжения для переменного и постоянного тока различаются.

Выходной сигнал

При подключении прибора с высокой индуктивностью предусмотрите искрогаситель для защиты релейных контактов.
 Плавкий предохранитель (в зависимости от подключенной нагрузки) защищает релейные контакты от короткого замыкания.
 Обе пары релейных контактов переключаются одновременно.


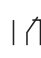


* При наличии перемычки релейный выход работает по логической схеме NPN.

** См. раздел «Подключаемая нагрузка»

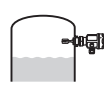




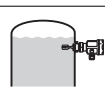



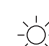
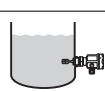




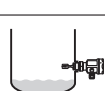
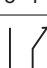

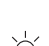
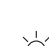


L00-FTL5xxxx-04-05-xx-xx-002

Выходной сигнал

 = реле под напряжением
 = реле не под напряжением
 = горит непрерывно
 = не горит

L00-FTL2xxxx-07-05-xx-xx-001

	Безопасный режим	Уровень	Выходной сигнал		Светодиоды	
			3 4 5	6 7 8	зеленый	красный
MAX						
						
MIN						
						

L00-FTL5xxxx-04-05-xx-xx-005

Аварийный сигнал

Выходной сигнал в случае нарушения подачи питания или повреждения датчика: реле обесточено

Подключаемая нагрузка

- Нагрузка переключается через 2 плавающих переключающих контакта (DPDT).
- $I \leq 6$ А (Ex de 4 А), $U \leq 253$ В пост. тока; $P \leq 1500$ В·А, $\cos \varphi = 1$, $P \leq 750$ В·А, $\cos \varphi > 0,7$
- $I \leq 6$ А (Ex de 4 А) до 30 В пост. тока, $I \leq 0,2$ А до 125 В
- При подключении низковольтной цепи с двойной изоляцией в соответствии со стандартом МЭК 1010 действует следующее правило: сумма значений напряжения релейного выхода и источника питания составляет ≤ 300 В

- При небольших нагрузках постоянного тока предпочтительно использование электронной вставки FEL52 пост. тока с PNP-выходом (например, при подключении к ПЛК)
- Материал релейных контактов: серебро/никель, AgNi 90/10

Электронная вставка FEL55 (8/16 мА)

Источник питания

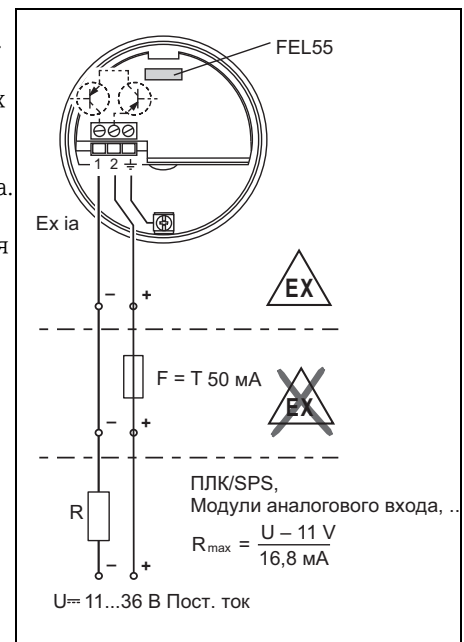
Сетевое напряжение: 11–36 В пост. тока
 Потребление мощности: < 600 мВт
 Защита от обратной полярности
 Защита от перенапряжения FEL55: категория перенапряжения III

Электрическое подключение

Двухпроводное соединение для подключения отдельного коммутационного устройства

Для отдельного коммутационного устройства.
 Передача сигнала 16/8 мА по двухжильному кабелю.
 Для подключения к программируемым логическим контроллерам (ПЛК), например, модулям аналоговых входов 4–20 мА согласно стандарту EN 61131-2.
 При достижении предельного уровня выходной сигнал переходит с высокого на низкий уровень тока.

Для применения в невзрывоопасных зонах требуется предохранитель!
 Используйте только блоки питания с безопасной гальванической развязкой (например, SELV).




L00-FTL5xxxx-04-05-xx-xx-000

Выходной сигнал

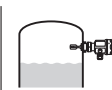


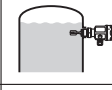


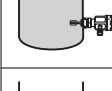



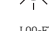
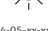
$$\sim 16 \text{ мА} = 16 \text{ мА} \pm 5 \%$$

$$\sim 8 \text{ мА} = 8 \text{ мА} \pm 6 \%$$

 = горит непрерывно

 = не горит

L00-FTL2xxxx-07-05-xx-xx-000

Безопасный режим	Уровень	Выходной сигнал	Светодиоды	
			зеленый	красный
MAX		+ ~16 мА → 1		
		+ ~8 мА → 1		
MIN		+ ~16 мА → 1		
		+ ~8 мА → 1		

L00-FTL5xxxx-04-05-xx-xx-000

Аварийный сигнал

Выходной сигнал в случае нарушения подачи питания или повреждения датчика: < 3,6 мА

Подключаемая нагрузка

- $R = (U - 11 \text{ В}): 16,8 \text{ мА}$
- $U =$ напряжение подключения: 11–36 В пост. тока (во влажной среде 11–35 В пост. тока)

Пример: ПЛК сопротивлением 250 Ом с 2-проводным подключением:

$$250 \text{ Ом} = (U - 11 \text{ В}) / 16,8 \text{ мА}$$

$$4,2 \text{ (Ом/А)} = U - 11 \text{ В}$$

$$U = 15,2 \text{ В}$$

Электронная вставка FEL56 (NAMUR, переход L-H)

Источник питания

Сетевое напряжение: пост. ток, 8,2 В ±20 %
 Энергопотребление: < 6 мВт при I < 1 мА; < 38 мВт при I = 2,8 мА
 Интерфейс передачи данных: IEC 60947-5-6

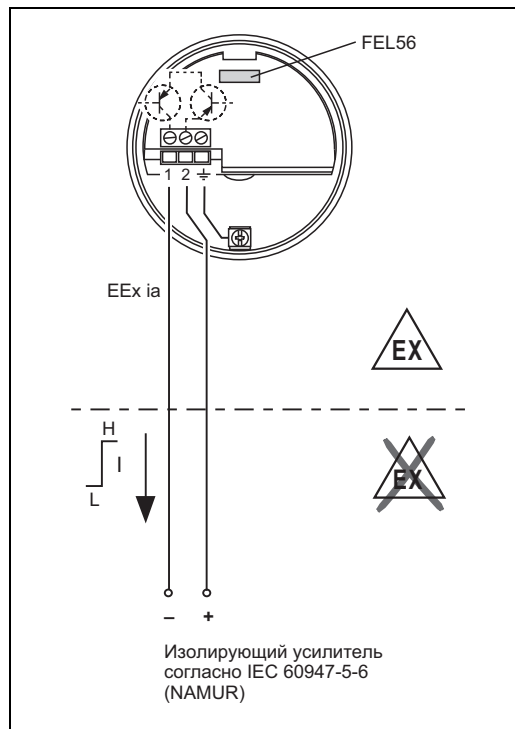
Электрическое подключение

Двухпроводное соединение для подключения отдельного коммутационного устройства

Для подключения к изолирующим усилителям согласно NAMUR (IEC 60947-5-6), например FTL325N, производства Endress+Hauser. При достижении предельного уровня выходной сигнал переходит с низкого на высокий уровень тока.

(Переход L-H)

Подключение к мультиплексу:
 установите время на часах мин. на 2 с.



L00-FTL5xxxx-04-05-xx-en-004

Выходной сигнал

Безопасный режим	Уровень	Выходной сигнал	Светодиоды зеленый красный
MAX		+ 0.6 ... 1.0 mA 2 → 1	
		+ 2.2 ... 2.8 mA 2 → 1	
MIN		+ 0.6 ... 1.0 mA 2 → 1	
		+ 2.2 ... 2.8 mA 2 → 1	

= горит непрерывно
 = мигает
 = не горит

L00-FTL5xxxx-07-05-xx-xx-002

L00-FTL5xxxx-04-05-xx-xx-003

Аварийный сигнал

Выходной сигнал в случае повреждения датчика > 2,2 мА

Подключаемая нагрузка

- См. технические характеристики изолирующего усилителя, подключенного в соответствии с МЭК 60947-5-6 (NAMUR)

Электронная вставка FEL58 (NAMUR, переход H-L)

Источник питания

Сетевое напряжение: пост. ток, 8,2 В \pm 20 %
 Энергопотребление: < 6 мВт при I < 1 мА; < 38 мВт при I = 3,5 мА
 Интерфейс передачи данных: IEC 60947-5-6

Электрическое подключение

Двухпроводное соединение для подключения отдельного коммутационного устройства

Для подключения изолирующих усилителей согласно NAMUR (МЭК 60947-5-6), например FTL325N, FTL375N, производства Endress+Hauser.

При достижении предельного уровня выходной сигнал переходит с высокого на низкий уровень тока.

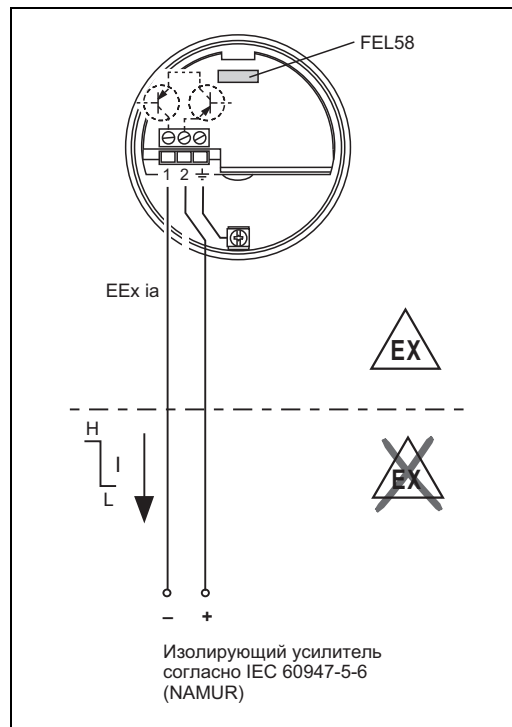
(Переход H-L)

Дополнительная функция:
 Кнопка для запуска проверки на электронной вставке.
 Нажатие кнопки прерывает соединение с изолирующим усилителем.

УВЕДОМЛЕНИЕ!




В условиях применения, соответствующих классификации Ex-d, дополнительную функцию можно использовать только в том случае, если корпус находится вне взрывоопасной среды.

Подключение к мультиплексу:
 установите время на часах мин. на 2 с.

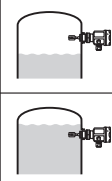




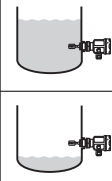






L00-FTL5xxxx-04-05-xx-en-002

Выходной сигнал

 = горит непрерывно
 = мигает
 = не горит

L00-FTL5xxxx-07-05-xx-xx-002

	Безопасный режим	Уровень	Выходной сигнал	Светодиоды	
				зеленый	желтый
MAX		+	2,2 ... 3,5 мА		
			1		
MIN		+	2,2 ... 3,5 мА		
			1		

L00-FTL5xxxx-04-05-xx-xx-007

Аварийный сигнал

Выходной сигнал в случае повреждения датчика: < 1,0 мА

Подключаемая нагрузка

- См. технические характеристики изолирующего усилителя, подключенного в соответствии с МЭК 60947-5-6 (NAMUR)
- Также может использоваться в качестве соединения с изолирующими усилителями, имеющими специальные цепи аварийной защиты (I > 3,0 мА)

Электронная вставка FEL57 (PFM)

Источник питания

Сетевое напряжение: 9,5–12,5 В пост.тока
 Потребление тока: 10–13 мА
 Энергопотребление: < 150 мВт
 Защита от обратной полярности

Электрическое подключение

Двухпроводное соединение для подключения отдельного коммутационного устройства

Для подключения к коммутационным устройствам Nivotester FTL320, FTL325P, FTL370, FTL372, FTL375P производства Endress+Hauser (в том числе с функцией функционального теста).

Изменение частоты выходного сигнала PFM с высокой на низкую при погружении датчика. Переключение между режимами безопасности MIN/MAX в устройстве Nivotester.

Дополнительная функция «функциональный тест».

После прерывания питания активируется проверочный цикл, в ходе которого выполняется проверка датчика и электроники без изменения уровня.

Одобрено для систем защиты от перелива в соответствии с Законом Германии о водных ресурсах (WHG).

На электронной вставке возможно переключение следующих параметров:

– Стандартный вариант (STD)

Коррозия вилки маловероятна.

Моделирование в течение примерно 8 с

Вибрационная вилка открыта – покрыта – открыта.

В рамках теста устройство Nivotester проверяет функцию детектирования уровня, которой оснащен датчик.

– Расширенный вариант (EXT)

Коррозия вилки вероятна.

Моделирование в течение примерно 41 с.

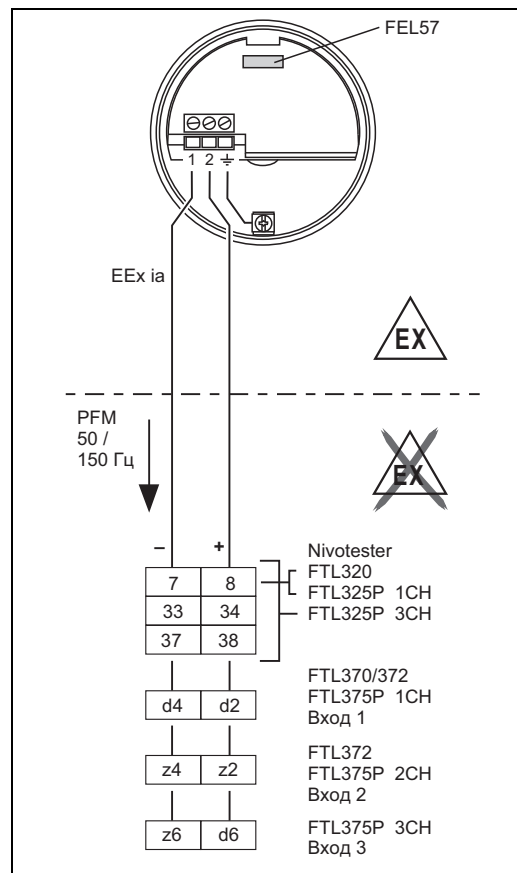
Вибрационная вилка открыта – погружена – повреждена коррозией – открыта.

В рамках теста устройство Nivotester проверяет функцию указания уровня и функцию указания неисправности (сбоя), которыми оснащен датчик.

Эта проверка активизируется и контролируется на коммутационном устройстве.

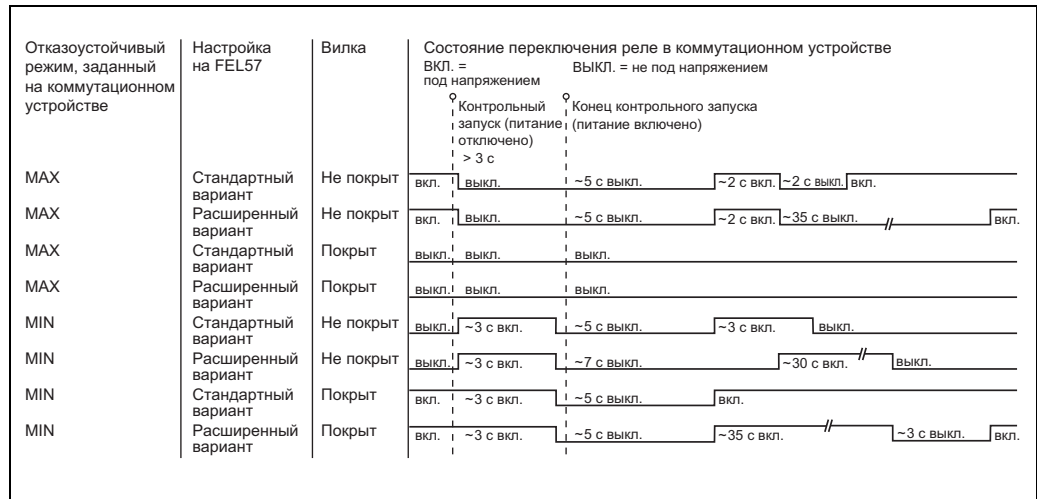
Двухжильный соединительный кабель (приборный кабель), сопротивление которого составляет ≤ 25 Ом на каждую жилу, подключается к винтовым клеммам (диаметр проводника от 0,5 до 2,5 мм/от 0,02 до 0,1 дюйма) в клеммном отсеке. В системе установлены защитные схемы для защиты от обратной полярности, влияния высокочастотных помех и скачков напряжения. Максимально допустимая длина кабеля – 1000 м (3281 фут).

При наличии мощных электромагнитных помех рекомендуется использовать экранированный соединительный кабель. Экран такого кабеля должен быть подключен на датчике и на источнике питания.



L00-FTL5.xxxx-04-05-xx-en-003

Поведение подключенного прибора при переключении

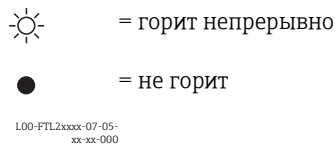


L00-FTL5xxxx-05-05-xx-xx-000

* Не под напряжением при нарушении подачи питания

Необходимо учитывать этот отклик переключения и функционирование установки, особенно при замене прибора Liquiphant с электронной вставкой EL17Z или FEL37 на прибор Liquiphant M с электронной вставкой FEL57.

Выходной сигнал



Безопасный режим	Уровень	Выходной сигнал (PFM)	Светодиоды зеленый желтый
	150 Hz		
	50 Hz		

L00-FTL5xxxx-04-05-xx-xx-000

Аварийный сигнал

Выходной сигнал в случае нарушения подачи питания или повреждения датчика: 0 Гц

Подключаемая нагрузка

- Плавающие релейные контакты в подключенном коммутационном устройстве Nivotester FTL325P, FTL375P
- Нагрузка на контакты указана в технических характеристиках коммутационного устройства.

Электронная вставка FEL50A (PROFIBUS PA)

Источник питания

Напряжение шины: 9–32 В пост.тока

Ток шины:

- 12,5 +/- 1,0 мА (версия ПО – 01.03.00, версия аппаратного обеспечения – 02.00)
- 10,5 +/- 1,0 мА (версия ПО – 01.03.00, версия аппаратного обеспечения – 01.00)

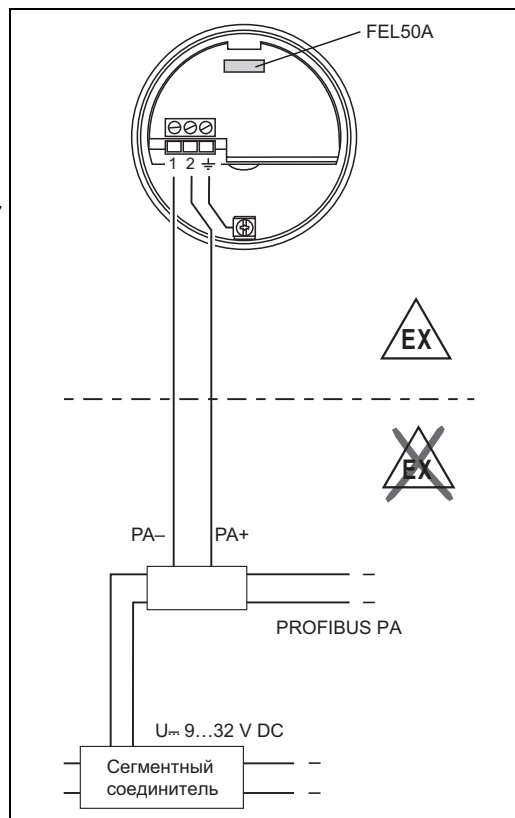
Электрическое подключение

Двухпроводное соединение для подачи питания и передачи данных

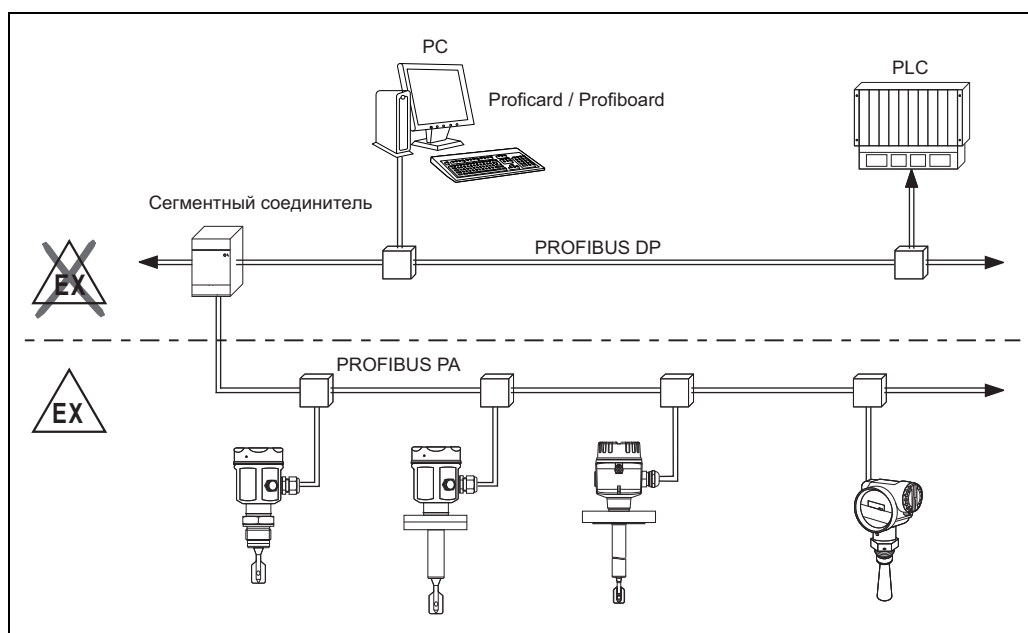
Для подключения к PROFIBUS PA

Дополнительные функции.

- Цифровая связь обеспечивает представление, считывание и редактирование следующих параметров.
Частота колебаний вилки, частота включения, частота выключения, время включения и время выключения, состояние, измеренное значение, изменение плотности
- Возможность матричной блокировки
- Возможность переключения на режим WHG (сертификат WHG)
- Подробное описание, см. BA00198F



L00-FTL5xxxx-04-05-xx-en-005



L00-FTL5xxxx-04-05-xx-xx-100

Выходной сигнал

☀ = горит непрерывно
● = не горит

L00-FTL2xxxx-07-05-xx-xx-000
L00-FTL5xxxx-04-05-xx-xx-009

Настройка	Уровень	Светодиоды		FEL50A
		зеленый	желтый	
не инвертированный		☀	●	OUT_D = 0 Сигнал по шине PA
		☀	☀	OUT_D = 1 Сигнал по шине PA
инвертированный		☀	☀	OUT_D = 0 Сигнал по шине PA
		☀	●	OUT_D = 1 Сигнал по шине PA

Аварийный сигнал

- Информация о нарушениях передается с помощью следующих средств:
желтый мигающий светодиод, код статуса, диагностический код, см. BA00198F

Подключение и функционирование

Соединительные кабели

- Электронные вставки: поперечное сечение проводников ≤ 2,5 мм² (14 AWG); жилы с наконечниками согласно стандарту DIN 46228
- Защитное заземление корпуса: поперечное сечение ≤ 2,5 мм² (14 AWG)
- Внешнее эквипотенциальное соединение на корпусе: поперечное сечение ≤ 4 мм² (12 AWG)

Безопасный режим

Возможность выбора безопасной схемы с минимальным/максимальным остаточным током на электронной вставке
(Только со вставкой FEL57 на приборе Nivotester.)

MAX = безопасность для максимального уровня.
При закрытой вилке выход реагирует как при нарушении подачи питания
Например, для использования в системе защиты от перелива

MIN = безопасность для минимального уровня.
При открытой вилке выход реагирует как при нарушении подачи питания
Например, для использования в системе защиты от работы всухую

Время переключения

При закрытой вилке: около 0,5 с
При открытой вилке: около 1,0 с
Дополнительные возможности конфигурирования для PROFIBUS PA: 0,5 ... 60 с
Другие варианты времени переключения возможны по запросу.

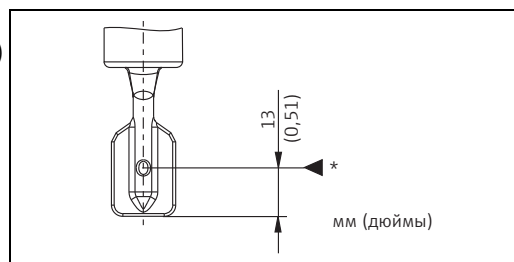
Поведение при включении

При включении питания выход выдает аварийный сигнал.
Через ≤ 3 с принимается корректный режим переключения (исключение: FEL57)

Погрешность

Эталонные рабочие условия

Температура окружающей среды: 23 °C (73 °F)
Температура технологической среды: 23 °C (73 °F)
Плотность технологической среды (воды):
1 г/см³ (SGU)
Вязкость технологической среды: 1 мм²/с (сСт)
Давление технологической среды p_e:
0 бар (0 фунтов на кв. дюйм)
Монтаж датчика: вертикально сверху
Переключение в зависимости от плотности:
>0,7 г/см³ (SGU)



* Точка переключения в эталонных рабочих условиях

Максимальная погрешность измерения	В эталонных рабочих условиях: не более ± 1 мм (0,04 дюйма)
Повторяемость	0,1 мм (0,004 дюйма)
Гистерезис	Примерно 2 мм (0,08 дюйма)
Влияние рабочей температуры	Не более +1,4 ... -5,5 мм (-60 ... +280 °C) Не более +0,06 ... -0,22 дюйма
Влияние рабочей плотности	Не более +4,8 ... -3,5 мм ((0,5 ... 1,5 г/см ³ (SGU)) Не более +0,19 ... -0,14 дюйма
Влияние рабочего давления	Не более 0 ... -3,9 мм (-1 ... 100 бар/-14,5 ... 1450 фунтов на кв. дюйм) Не более 0 ... -0,15 дюйма
Задержка переключения	<ul style="list-style-type: none"> ■ При покрытой вилке: 0,5 с ■ При непокрытой вилке: 1,0 с ■ По запросу: 0,2 с; 1,5 с или 5 с (при покрытой или непокрытой вилке)

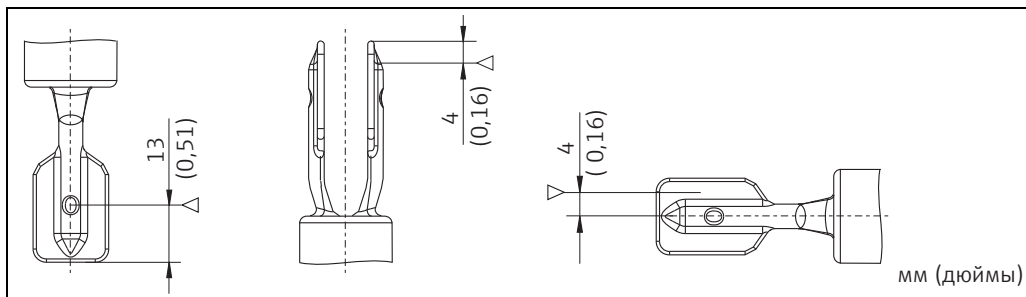
Условия эксплуатации

Монтаж

Руководство по монтажу

Точки переключения Δ на датчике зависят от положения монтажа, с водой в качестве эталонной среды

Плотность 1 г/см³ (SGU), 23 °C (73 °F), p_e 0 бар (0 фунтов на кв. дюйм).



Монтаж сверху

Монтаж снизу

Монтаж сбоку

мм (дюймы)

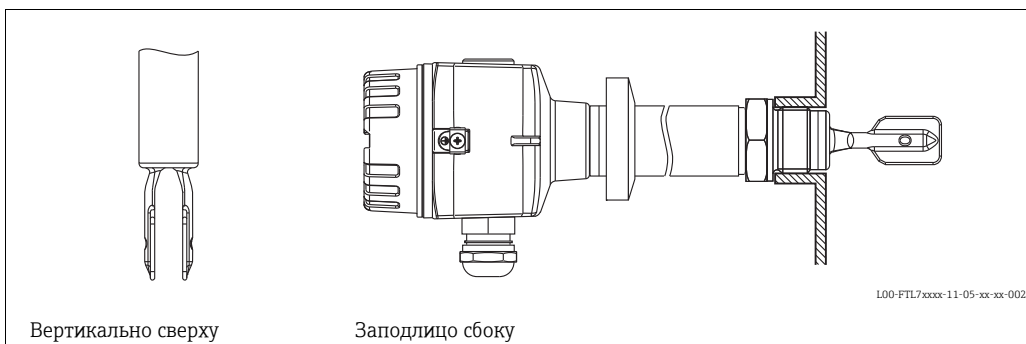
L00-FTL5xxxx-06-05-xxxx-051

Примеры монтажа

В зависимости от вязкости ν жидкости и подверженности образованию отложений

Оптимальный вариант монтажа даже при высокой вязкости:

Вилка должна располагаться таким образом, чтобы узкие края зубцов располагались вертикально и жидкость могла свободно стекать с них.



Вертикально сверху

Заподлицо сбоку

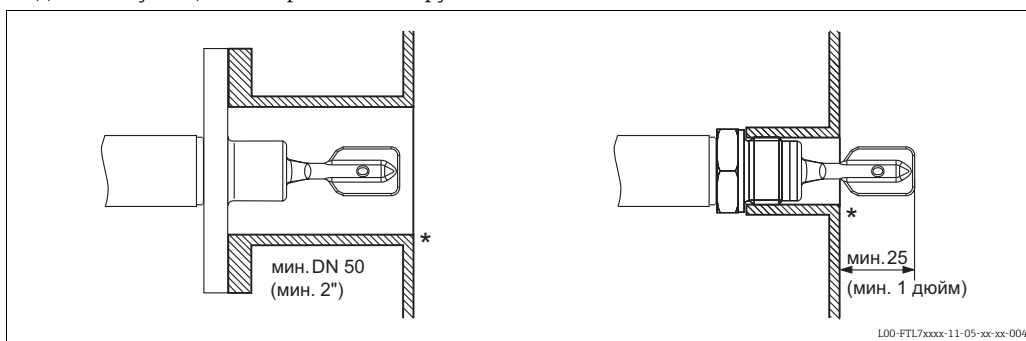
L00-FTL7xxxx-11-05-xx-xx-002

При наличии отложений на стенках резервуара

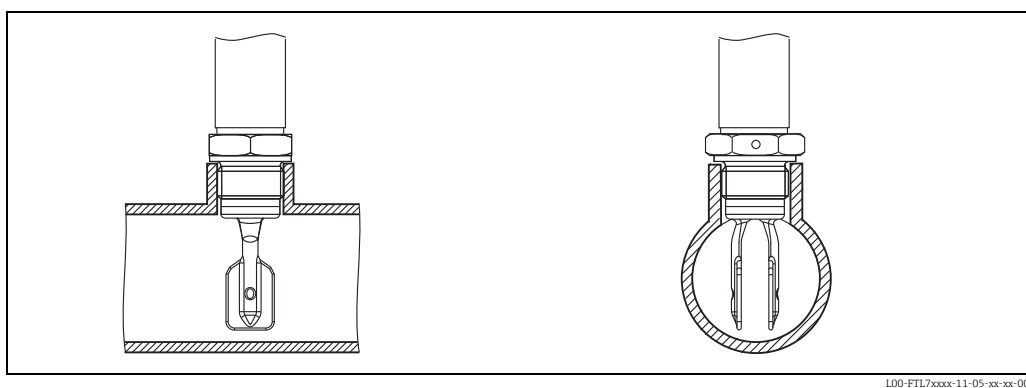
* Убедитесь в наличии достаточного расстояния между отложениями, предположительно ожидаемыми на стенке резервуара, и вилкой.

**Монтажные положения при низкой вязкости (до 2000 мм²/с (сСт)):**

* Удалите заусенцы с поверхностей патрубков

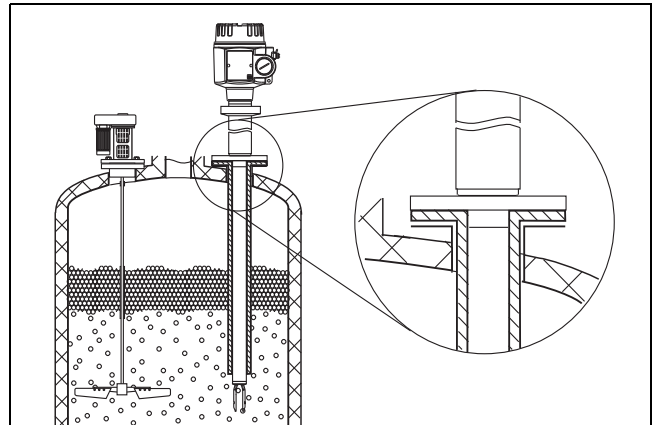
**Монтаж в трубопроводах диаметром от 2 дюймов**

Скорость потока до 5 м/с (16,4 фута в секунду) для вязкости 1 мм²/с (сСт) и плотности 1 г/см³ (SGU).
(Проверьте функционирование в других условиях.)



Динамическая нагрузка

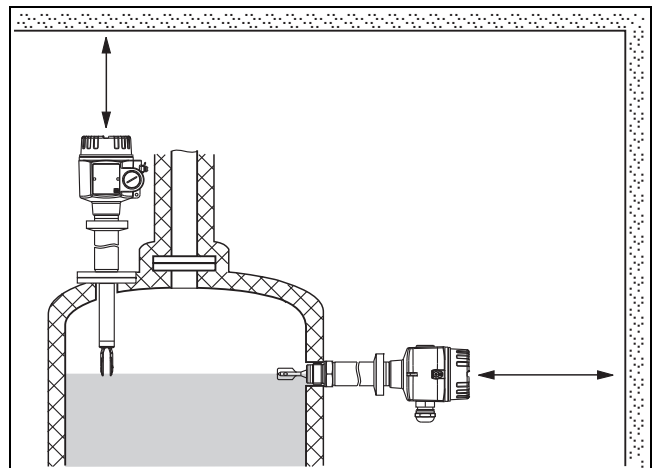
Необходимо обеспечить опору прибора Liquiphant S FTL71 при интенсивной динамической нагрузке.



L00-FTL7/xxxx-11-05-xx-xx-006

Пространство снаружи резервуара

Следует обеспечить наличие достаточного пространства снаружи резервуара для выполнения монтажа, подключения и конфигурирования.



L00-FTL7/xxxx-11-05-xx-xx-007

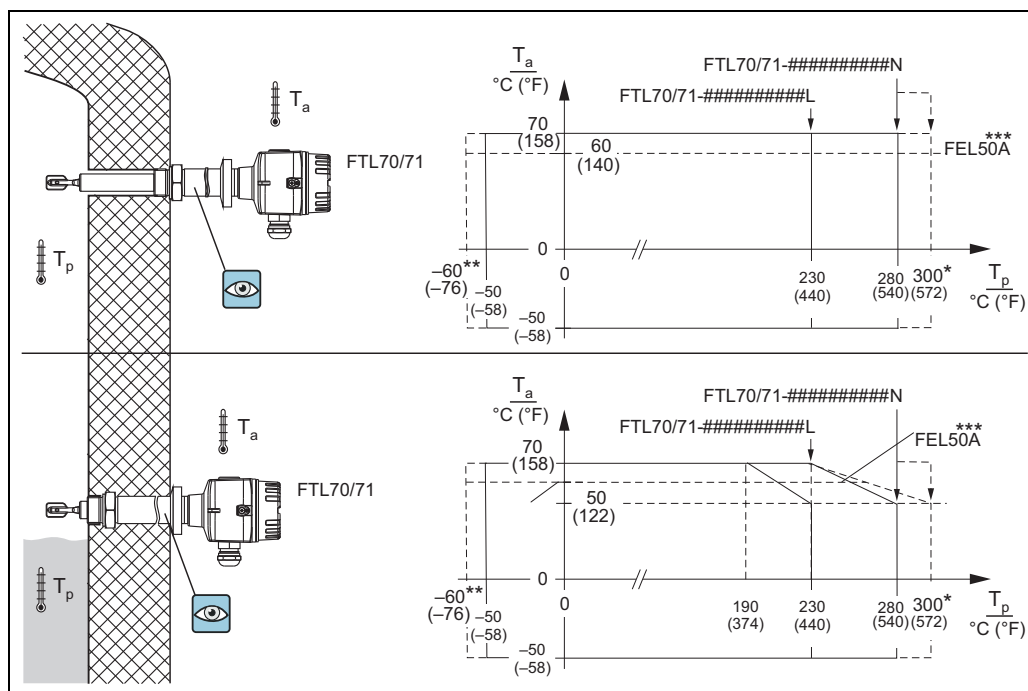
Ориентация

FTL70 и FTL71 с короткой трубкой (примерно до 500 мм (19,7 дюйма) – любое положение,
FTL71 с длинной трубкой: вертикально

Окружающая среда

Диапазон температуры окружающей среды

Допустимая температура окружающей среды T_a на корпусе в зависимости от рабочей температуры T_p в резервуаре:



- * Не более 50 часов (общее время)
- ** -60 °C только для сертификатов ATEX, EAC и CSA
- *** Для варианта FEL50A максимально допустимая температура окружающей среды во взрывоопасных зонах (T_a) составляет +60 °C

Пределы температуры окружающей среды

-50 ... +70 °C (-58 ... 158 °F)

Температура хранения

От -50 до +80 °C (от -58 до 176 °F)

Высота монтажа согласно стандарту IEC 61010-1 Ed.3

До 2000 м (6600 футов) над уровнем моря.

Возможно увеличение до 3000 м (9800 футов) над уровнем моря при использовании средств защиты от перенапряжения, например устройства HAW562 или HAW569.

Климатический класс

Климатическая защита в соответствии с МЭК 68, часть 2-38, рис. 2а

Степень защиты

Типы корпуса	IP65	IP66*	IP67*	IP68*	IP69	NEMA4X**
Корпус из полиэстера, F16	-	X	X	-	-	X
Корпус из нержавеющей стали, F15	-	X	X	-	-	X
Алюминиевый корпус, F17	X	X	X	-	-	X
Алюминиевый корпус, F13****	X	X	-	X***	-	X
Корпус из нержавеющей стали, F27	-	X	-	X	-	4X/6P
Алюминиевый корпус T13 с отдельным клеммным отсеком (EEx d)	X	X	-	X***	-	4X/6P

- * Согласно EN 60529
- ** Согласно рекомендациям NEMA 250
- *** Только с кабельным вводом с резьбой M20 или G 1/2 дюйма
- **** Только корпус F13 в сочетании с сертификатом XP или Ex d

Вибростойкость Согласно стандарту МЭК 68, части 2-6 (10 ... 55 Гц, 0,15 мм (0,01 дюйма), 100 циклов)

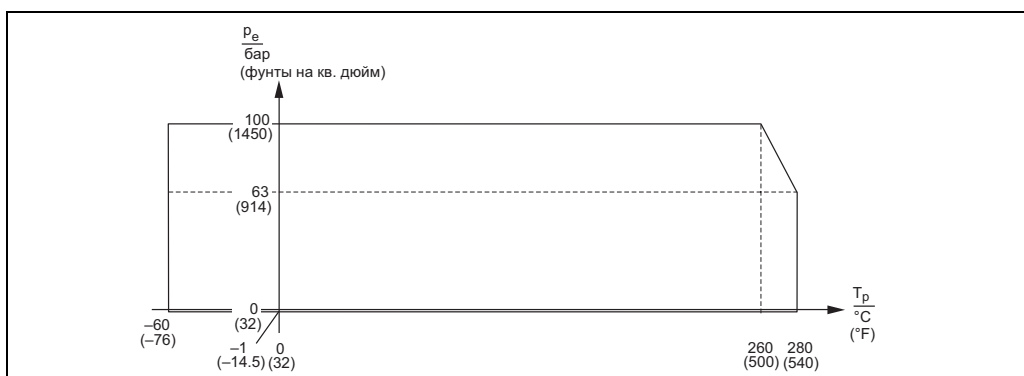
Электромагнитная совместимость Паразитное излучение согласно стандарту EN 61326, электрооборудование класса В
Устойчивость к помехам согласно стандарту EN 61326, Приложение А (промышленные нормативы) и рекомендациям NAMUR NE 21 (ЭМС)

Параметры технологического процесса

Рабочая температура -60 ... +280 °C (-76 ... 536 °F) и 300 °C (572 °C), не более 50 часов в общей сложности

Термический шок Без ограничения в пределах указанного диапазона рабочей температуры.

Рабочее давление p_e



Значения давления, допустимые для фланцев при более высокой температуре, см. в следующих стандартах.

- pR EN 1092-1: 2005
С точки зрения свойств температурной стабильности материалы 1.4435 и 1.4404 относятся к группе в стандарте EN 1092-1, табл. 18 в разделе 13Е0. Химический состав этих двух материалов может быть одинаковым.
- ASME B 16.5a - 1998, табл. 2-2.2 F316
- ASME B 16.5a - 1998, табл. 2.3.8 N10276
- JIS B 2220

Минимальное значение из кривых отклонения от номинальных значений прибора и выбранный фланец используются в каждом случае.

Давление при испытании Не более 150 бар (2175 фунтов на кв. дюйм) при температуре 20 °C (68 °F). Функции прибора при испытательном давлении недоступны.
Давление разрыва мембраны 400 бар (5800 фунтов на кв. дюйм)

Агрегатное состояние Жидкость

Плотность $\geq 0,7$ г/см³ (SGU) – состояние при поставке
 $\geq 0,5$ г/см³* (SGU), можно отрегулировать с помощью переключателей

Вязкость $\leq 10\,000$ мм²/с (сСт)

Содержание твердых веществ $\leq \varnothing 5$ мм (0,2 дюйма)

Боковая нагрузка ≤ 75 Н·м

Условия технологической среды На срок службы прибора может повлиять повышенный уровень диффузии водорода через металлическую технологическую мембрану датчика.
Типичные условия: температура >180 °C (>356 °F) и давление >64 бар (>928 фунтов на кв. дюйм)

Механическая конструкция



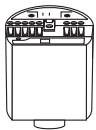
УВЕДОМЛЕНИЕ!

2- и 3-мерные чертежи с указанием индивидуальных размеров можно сформировать и загрузить в разделе «Конфигуратор» на странице изделия Liquiphant FTL7x, на веб-сайте www.endress.com.

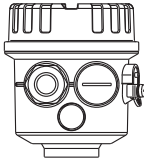
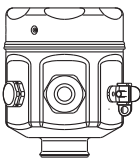
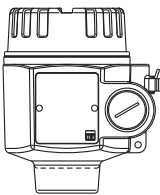
Конструкция

Обобщенный перечень всех электрических и механических вариантов

Съемные электронные вставки для монтажа в корпусе

 L00-FTL5xxxx-03-05-xx-xx-000	FEL51	Двухпроводное соединение переменного тока
	FEL52	Трехпроводное соединение постоянного тока (PNP-выход)
	FEL54	Универсальное соединение, 2 релейных выхода
	FEL55	Выход 16/8 мА для отдельного коммутационного устройства
	FEL56	Выход 0,6–1,0/2,2–2,8 мА для отдельного коммутационного устройства (NAMUR)
	FEL58	Выход 2,2–3.5/0,6–1,0 мА для отдельного коммутационного устройства (NAMUR)
	FEL57	Выход 150/50 Гц, PFM, для отдельного коммутационного устройства (Nivotester)
	FEL50A	Цифровая связь по шине PROFIBUS PA

Корпус

 L00-FTL5xxxx-03-05-xx-xx-001	 L00-FTL5xxxx-03-05-xx-xx-002	 L00-FTL5xxxx-03-05-xx-xx-003	 L00-FTL5xxxx-03-05-xx-xx-004
F16 Полиэстер (PBT)	F15 Нержавеющая сталь (316L)	F13 Алюминий, с покрытием (также для Ex d) F17 Алюминий, с покрытием F27 Нержавеющая сталь (316L), (также для Ex d)	T13 Алюминий, с отдельным клеммным отсеком (также для категорий Ex de и Ex d), с покрытием

Температурная проставка, газонепроницаемое уплотнение

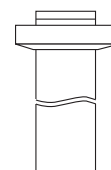
Температурная проставка со сварным газонепроницаемым уплотнением (стандартное исполнение)

Около 160 мм (6,3 дюйма) до 230 °C (446 °F)

Код заказа (L)

Около 200 мм (7,87 дюйма) до 280 °C (536 °F)

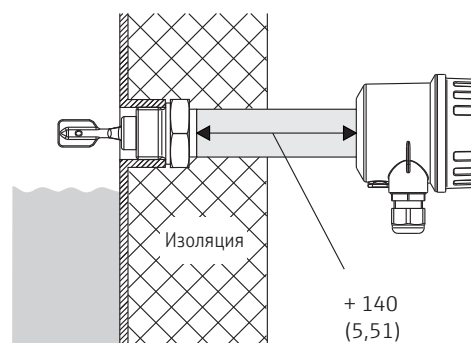
Код заказа (N)



L00-FTL7xxxx-03-05-xx-xx-002

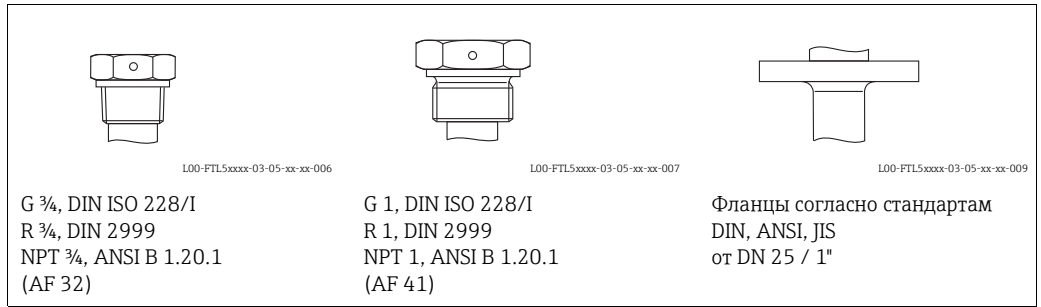
Непроницаемое уплотнение (опционально)

Защищает корпус от давления до 100 бар (1450 фунтов на кв. дюйм) в случае повреждения датчика. Обеспечивает герметичную изоляцию резервуара и нормальную температуру окружающей среды для корпуса.



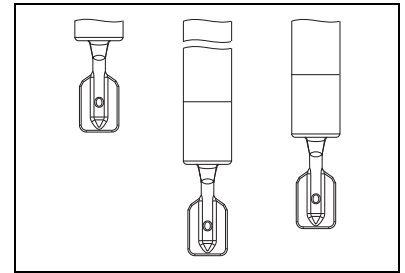
L00-FTL5xxxx-06-05-xx-xx-091

Присоединения к процессу



Датчики

В компактном исполнении или с удлинительной трубкой до 3 м (9,8 дюйма) (6 м (20 дюймов) по запросу)



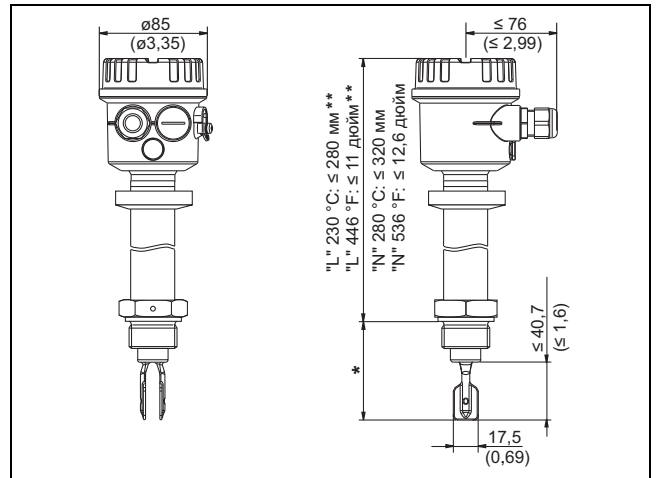
L00-FTL5xxxx-03-05-xx-xx-018

Размеры

Размеры в мм (дюймах)

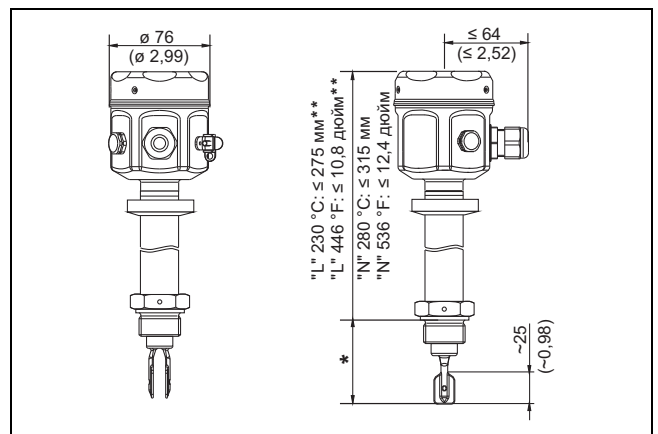
Корпус и датчик FTL70/71

Корпус из полиэстера, F16



L00-FTL7xxxx-06-05-xx-xx-001

Корпус из нержавеющей стали, F15



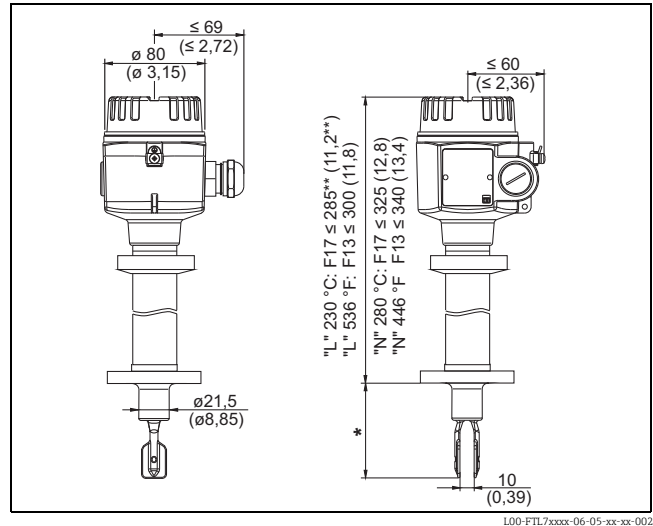
L00-FTL5xxxx-06-05-xx-xx-005

* см. раздел «Присоединения к процессу»

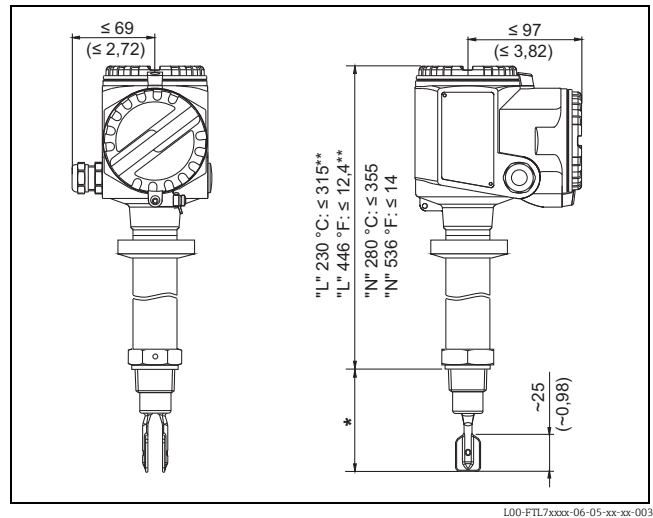
** L = исполнение FTL70/71 - ##### L для 230°C (446 °F)

N = исполнение FTL70/71 - ##### N для 280 °C (536 °F)

Алюминиевый корпус F17/F13
Корпус из нержавеющей стали
(316L) F27
(F13 также для Ex d)



Алюминиевый корпус T13
с отдельным клеммным отсеком



* см. раздел «Технологические соединения»

** L = исполнение FTL70/71 - ##### L для 230°C (446 °F)

N = исполнение FTL70/71 - ##### N для 280 °C (536 °F)

Размеры действительны для присоединений к процессу с резьбой G, R, NPT, у фланцевых соединений размеры могут отличаться в большую сторону до 30 мм (1,18 дюйма).

Присоединения к процессу

Присоединения к процессу		Размеры	Аксессуары	Давление Температура
G 3/4 DIN ISO 228/1	GQ2 GQ6	<p>SW/AF 32</p> <p>L00-FTL5xxxx-06-05-xx-xx-092</p>	Плоское уплотнение согласно стандарту DIN 7603; устанавливается на месте	≤ 100 бар (≤ 1450 фунтов на кв. дюйм) ≤ 280 °C (≤ 536 °F)
G 1 DIN ISO 228/1	GR2 GR6	<p>SW/AF 41</p> <p>L00-FTL5xxxx-06-05-xx-xx-094</p>	Плоское уплотнение согласно стандарту DIN 7603; устанавливается на месте	≤ 100 бар (≤ 1450 фунтов на кв. дюйм) ≤ 280 °C (≤ 536 °F)




Присоединения к процессу		Размеры	Аксессуары	Давление Температура
NPT ¾ ANSI B 1.20.1 или R ¾ DIN 2999	GM2 GM6 GE2 GE6			≤ 100 бар (≤ 1450 фунтов на кв. дюйм) ≤ 280 °C (≤ 536 °F)
NPT1 ANSI B 1.20.1 или R 1 DIN 2999	GN2 GN6 GF2 GF6			≤ 100 бар (≤ 1450 фунтов на кв. дюйм) ≤ 280 °C (≤ 536 °F)
Фланцы ANSI B 16.5 EN 1092-1 (DIN 2527 B) JIS B2220	A## B## C## K##		Уплотнение в зависимости от конструкции; устанавливается на месте	См. номинальное давление на фланце, но ≤ 100 бар (≤ 1450 фунтов на кв. дюйм) ≤ 280 °C (≤ 536 °F) При высокой температуре учитывайте допустимую нагрузку от перепада давления на фланцевое соединение в зависимости от температуры!
Для обеспечения повышенной химической стойкости возможно применение фланцев, плакированных сплавом Alloy C22. К несущей части фланца из нержавеющей стали 316L приваривается диск толщиной от 2 до 3 мм (от 0,08 до 0,12 дюйма) из сплава Alloy C22.				

Длина датчика L для FTL71

Длина датчика L зависит от присоединения к процессу.

Резьба G ¾ G 1	Резьба NPT ¾ NPT1 R ¾ R 1	Фланцы и присоединения к процессу фланцевого типа
От поверхности уплотнения резьбы	От нижнего края резьбы	

Любая длина L:
от 148 мм до 3000 мм (от 6 до 115 дюймов); специальное исполнение (TSP) по запросу до 6000 мм (235 дюймов)

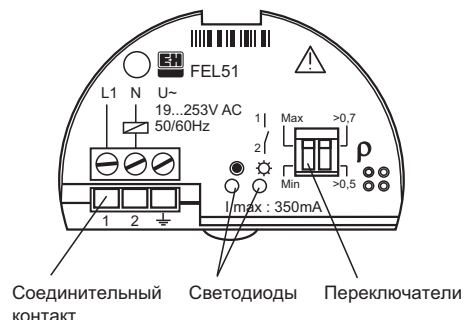
Масса	См. информацию о заказе: →  31
Материалы	<p>Технические характеристики материалов соответствуют стандартам AISI и DIN-EN.</p> <p>Компоненты, контактирующие с технологической средой</p> <ul style="list-style-type: none"> ■ Присоединение к процессу и удлинительная трубка: 316L (1.4435), опционально 2.4602 (сплав Alloy C22) ■ Вибрационная вилка: S31803 (1.4462), опционально 2.4602 (сплав Alloy C22) ■ Фланцы: 316L (1.4404) ■ Покрытие фланца: сплав Alloy C22 <p>Компоненты, не контактирующие с технологической средой</p> <ul style="list-style-type: none"> ■ Вибрационная вилка/уплотнение корпуса: EPDM ■ Температурная проставка: 316 L (1.4435) ■ Непроницаемое уплотнение: 316L (1.4435) ■ Клеммы заземления на корпусе (внешние): 304 (1.4301) ■ Заводская табличка на корпусе (внешняя): 304 (1.4301) ■ Кабельные уплотнения <ul style="list-style-type: none"> - Корпус F13, F15, F16, F17: полиамид (PA) С сертификатом В или С (см. информацию о заказе, →  31): никелированная латунь - Корпус F27: 316L (1.4435) - Корпус T13: никелированная латунь ■ Корпус из полиэстера F16: PBT-FR с крышкой из материала PBT-FR или с прозрачной крышкой PA12 <ul style="list-style-type: none"> - Уплотнение крышки: EPDM - Приклеиваемая заводская табличка: полиэфирная пленка (PET) - Фильтр-компенсатор давления: PBT-GF20 ■ Корпус из нержавеющей стали F15: 316L (1.4404) <ul style="list-style-type: none"> - Уплотнение крышки: силикон - Предохранительный захват: 304 (1.4301) - Фильтр-компенсатор давления: PBT-GF20, PA ■ Алюминиевый корпус F17/F13: EN-AC-ALSi10Mg, с полимерным покрытием <ul style="list-style-type: none"> - Уплотнение крышки: EPDM - Предохранительный захват: никелированная латунь - Фильтр-компенсатор давления: силикон ■ Корпус из нержавеющей стали F27: 316L (1.4435) <ul style="list-style-type: none"> - Уплотнение крышки: FVMQ (по заказу возможна поставка уплотнения из EPDM в качестве запасной части) - Предохранительный захват: 316L (1.4435) ■ Алюминиевый корпус T13: EN-AC-ALSi10Mg, с полимерным покрытием <ul style="list-style-type: none"> - Уплотнение крышки: EPDM - Предохранительный захват: никелированная латунь
Технологические соединения	<ul style="list-style-type: none"> - Параллельная резьба G ¾, G 1 согласно стандарту DIN ISO 228/1 с плоским уплотнением согласно стандарту DIN 7603, устанавливается на месте - Коническая резьба R ¾, R 1 согласно стандарту DIN 2999, часть 1 - Коническая резьба ¾ ... 14 NPT, 1 ... 11½ NPT согласно стандарту ASME B 1.20.1 - Фланцы (стандарты см. в разделе «Информация о заказе» →  31+) - Согласно стандарту EN/DIN от DN 25 - Согласно стандарту ANSI B16.5 от 1 дюйма - Согласно стандарту JIS B2220 (RF)

Управление

Электронные вставки

С вставками FEL51, FEL52, FEL54, FEL55

- 2 реле для отказоустойчивой цепи и изменения плотности
- Зеленый светодиод для индикации рабочего состояния
- Красный светодиод для индикации состояния переключения, мигает в случае коррозионного повреждения датчика или дефекта электроники



L00-FTL5xxxx-03-05-xx-en-001

С вставкой FEL56

- 2 реле для отказоустойчивой цепи и изменения плотности
- Зеленый светодиод, мигание которого указывает на рабочее состояние
- Красный светодиод для индикации состояния переключения, мигает в случае коррозионного повреждения датчика или дефекта электроники



L00-FTL5xxxx-03-05-xx-en-013

С вставкой FEL57

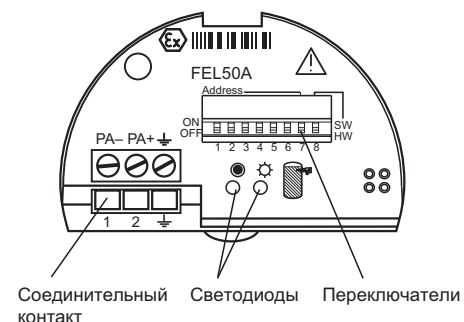
- 2 реле для изменения плотности и функционального теста
- Зеленый светодиод для индикации рабочего состояния
- Желтый светодиод для индикации покрытого состояния, мигает в случае коррозионного повреждения датчика или дефекта электроники

С вставкой FEL58

- 2 реле для отказоустойчивой цепи и изменения плотности
- Зеленый светодиод
 - Мигает с высокой частотой для индикации рабочего состояния
 - Мигает с низкой частотой в случае коррозионного повреждения датчика или дефекта электроники
- Желтый светодиод указывает состояние переключения, кнопка запуска проверки – прерывает кабельное соединение

С вставкой FEL50A

- 8 переключателей для конфигурирования адреса прибора
- Зеленый светодиод для индикации рабочего состояния; импульсная работа указывает на активность интерфейса связи
- Желтый светодиод для индикации состояния переключения, мигает в случае коррозионного повреждения датчика или дефекта электроники



L00-FTL5xxxx-03-05-xx-en-002

Принцип управления

Конфигурирование на месте эксплуатации

Сертификаты и нормативы

Маркировка CE Измерительная система соответствует всем нормативным требованиям применимых директив ЕС. Эти требования перечислены в декларации соответствия ЕС вместе с применимыми стандартами.
Endress+Hauser подтверждает успешное испытание прибора нанесением маркировки CE.

RoHS Измерительная система соответствует ограничениям по применяемым веществам согласно Директиве об ограничении использования некоторых опасных веществ 2011/65/EU (RoHS 2).

Маркировка RCM-Tick Предлагаемое изделие или измерительная система соответствует требованиям Управления по связи и средствам массовой информации Австралии (ACMA) к целостности сетей, оперативной совместимости, точностным характеристикам, а также требованиям норм охраны труда. В частности, соблюдены требования к электромагнитной совместимости. На заводской табличке изделия нанесена маркировка RCM-Tick.



A0029561

Прочие сертификаты

- См. раздел «Информация о заказе» Liquiphant S FTL70 FTL71 → 31
 - Система распознавания утечки с сертификатом WHG
Номер сертификата: Z-65.40-446
(См. также раздел «Информация о заказе» → 31)
 - Сертификат пригодности TSE.
В отношении смачиваемых компонентов прибора действует следующее.
 - Они не содержат материалов животного происхождения.
 - При изготовлении и обработке не были использованы добавки или эксплуатационные материалы животного происхождения.
- УВЕДОМЛЕНИЕ!**
Смачиваемые компоненты прибора перечислены в разделах «Механическая конструкция» (→ 22) и «Информация о заказе» (→ 31).

Соответствие EAC

Измерительная система соответствует всем нормативным требованиям применимых директив EAC.
Эти директивы и действующие стандарты перечислены в заявлении о соответствии EAC.

Endress+Hauser подтверждает успешное испытание прибора нанесением маркировки EAC.

Сертификат CRN

Варианты исполнения прибора с сертификатом CRN: OF10904.5C (канадский регистрационный номер) отмечены символом «*» в позиции 20 («Технологическое соединение»), в разделе «Информация о заказе» (→ 31+).
Более подробные сведения о максимальных значениях давления приведены в разделе «Документация» на страницах изделия веб-сайта www.endress.com.

Технологическое уплотнение согласно стандарту ANSI/ISA 12.27.01

Североамериканские принципы монтажа технологических уплотнений в соответствии с правилами ANSI/ISA 12.27.01 приборы Endress+Hauser сконструированы как приборы с одинарным уплотнением или приборы с двойным уплотнением, с предупреждающим сообщением при нарушении герметичности. Это означает, что пользователю необходимо установить внешнее вторичное технологическое уплотнение в термогильзе согласно требованиям стандартов ANSI/NFPA 70 (NEC) и CSA 22.1 (CEC). Эти приборы соответствуют принципам монтажа, принятым в Северной Америке, что дает возможность обеспечить безопасную и недорогую установку в условиях повышенного давления и опасных технологических сред.
Дополнительные сведения приведены в указаниях по технике безопасности (XA) соответствующего прибора → 39.

Изделие	Реестр	Тип	Макс. рабочее давление	Маркировка
Liquiphant M	CSA FM	FTL70-S/T##... FTL70-P/Q/R##...	64/100 бар (928/1450 фунтов на кв. дюйм)	Одинарное уплотнение
	CSA FM	FTL71-S/T##... FTL71-P/Q/R##...	64/100 бар (928/1450 фунтов на кв. дюйм)	Одинарное уплотнение

Директива для оборудования, работающего под давлением 2014/68/EU (PED)


Приборы, работающие под давлением, с допустимым давлением ≤ 200 бар (2900 фунтов на кв. дюйм)

Приборы, работающие под давлением, с допустимым давлением ≤ 200 бар (2900 фунтов на кв. дюйм). Приборы с фланцами и резьбовыми бобышками, работающие под давлением, имеющие корпуса, которые не подвергаются воздействию давления не попадают под действие директивы для оборудования, работающего под давлением, независимо от максимально допустимого давления.

Основание

Согласно статье 2, п. 5 Директивы ЕС 2014/68/EU, устройства для работы под давлением определяются как «устройства с рабочей функцией, имеющие корпуса, находящиеся под давлением». Если прибор, работающий под давлением, не имеет корпуса, находящегося под давлением (камеры высокого давления, которую можно определить как таковую), то, с точки зрения данной Директивы, он не является устройством для работы под давлением.

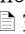
Использование во взрывоопасных зонах

Обратите особое внимание на информацию, представленную в документации: указаниях по технике безопасности, контрольных чертежах и пр. →  39

ASME B 31.3

Конструкция и материалы соответствуют требованиям стандарта ASME B31.3. Сварные швы выполнены сквозным способом и соответствуют требованиям стандарта ASME для котлов и сосудов, работающих под давлением (раздел IX), а также стандарта EN ISO 15614-1.

Варианты сочетания корпусов и электронных вставок

Описание допустимых сочетаний корпусов и электронных вставок см. в указаниях по технике безопасности для стандартов ATEX, NEPSI и пр. Список доступных документов: →  39+. Актуальные документы приведены на веб-сайте www.endress.com.

Используемые сокращения:

Корпус		Электронные вставки	
Корпус из полиэстера, F16		FEL50A Profibus PA	
Алюминиевый корпус F17 (разъемный)		FEL51; SIL 2-проводное подключение, 19 ... 253 В перем. тока	
Алюминиевый корпус F13 (резьбовой)		FEL52, 3-проводное подключение, PNP-выход	
Алюминиевый корпус T13 (с отдельным клеммным отсеком)		FEL54, реле DPDT, 19 ... 253 В перем. тока/ 19 ... 55 В пост. тока	
Корпус из нержавеющей стали F15 (для гигиенического применения)		FEL55, 8/16 мА, 11 ... 36 В пост. тока	
Корпус из нержавеющей стали F27 (точное литье)		FEL56, NAMUR (сигнал L-H) FEL57, 2-проводное подключение PFM FEL58, NAMUR + кнопка запуска проверки (сигнал H-L)	
A:	Безопасная зона	F16, F17, F13, T13, F15, F27	FEL51/52/54 FEL50A/55/56/57/58
B:	ATEX/NEPSI на кв. дюйм II 3G EEx nC II T6, WHG	F16, F17, F13, T13, F15, F27	FEL54
C:	ATEX/NEPSI на кв. дюйм II 3G EEx nA II T6, WHG	F16, F17, F13, T13, F15, F27	FEL51/52 FEL50A/55/56/57/58
d:	Для безопасных зон, сертификат WHG	F16, F17, F13, T13, F15, F27	FEL51/52/54 FEL50A/55/56/57/58
E:	ATEX II 1/2G EEx de IIC T6, WHG/ IEC зона 0/1	T13	FEL51/52/54 FEL50A/55/56/57/58
F:	ATEX II 1/2GD Ex ia IIC T6, WHG/ IEC	F17, F13, T13, F15, F27	FEL50A/55/56/57/58
L:	ATEX II 1/2G EEx d IIC T6, WHG/ IEC зона 0/1	F13, T13, F27	FEL51/52/54 FEL50A/55/56/57/58
M:	NEPSI Ex ia IIC T6	F16, F17, F13, T13, F15, F27	FEL50A/55/56/57/58
N:	NEPSI Ex d IIC T6	F13, T13, F27	FEL51/52/54 FEL50A/55/56/57/58
P:	FM IS, кл. I, II, III, разд. 1, гр. A-G, зона 0, 1, 2, 20, 21, 22	F16, F17, F13, T13, F15, F27 (с кабельным вводом NPT)	FEL50A/55/56/57/58
Q:	FM XP, кл. I, II, III, разд. 1, гр. A-G, зона 1, 2, 21, 22	F13, T13, F27	FEL51/52/54 FEL50A/55/56/57/58
R:	FM NI, класс I, раздел 2, группы A-D, зона 2	F16, F17, F13, T13, F15, F27	FEL51/52/54 FEL50A/55/56/57/58
S:	CSA IS, кл. I, II, III, разд. 1, гр. A-G, зона 0, 1, 2	F16, F17, F13, T13, F15, F27 (с кабельным вводом NPT)	FEL50A/55/56/57/58
T:	CSA XP, кл. I, II, III, разд. 1, кл. A-G, зона 1, 2	F13, T13, F27	FEL51/52/54 FEL50A/55/56/57/58
U:	CSA, общее назначение	F16, F17, F13, T13, F15, F27	FEL51/52/54 FEL50A/55/56/57/58
V:	TIIS Ex ia IIC T2	F16, F17, F13, T13, F15, F27	FEL50A/55/56/57/58
W:	TIIS Ex d IIC T2	F13, T13, F27	FEL51/52/54 FEL50A/55/56/57/58
Y:	Другой сертификат (для безопасных зон)		



УВЕДОМЛЕНИЕ! Корпус из полиэфирной пластмассы F16 (PBT)

Электрические соединительные кабели проложены в кабельных трубах.

- Не используйте плотное присоединение кабельных вводов к кабельным трубам. Используйте гибкие соединения (например, с бронированным шлангом).
- Если для заземления используется труба, убедитесь в наличии непрерывного электрического соединения.

Информация о заказе

Подробную информацию для оформления заказа можно получить из следующих источников.

- Раздел «Конфигуратор выбранного продукта» на веб-сайте компании Endress+Hauser: www.endress.com → Выберите ссылку Corporate → Выберите свою страну → Выберите ссылку «Продукты» → Выберите необходимое изделие с помощью фильтров и маски поиска → Откройте страницу изделия → Кнопка «Конфигурация» справа от фотографии изделия открывает раздел «Конфигуратор выбранного продукта».
- Региональное торговое представительство Endress+Hauser: www.addresses.endress.com

«Конфигуратор выбранного продукта» – средство для индивидуального конфигурирования изделия

- Самая актуальная информация о вариантах конфигурации
- В зависимости от прибора: непосредственный ввод данных конкретной точки измерения, таких как диапазон измерения или язык управления
- Автоматическая проверка критериев исключения
- Автоматическое формирование кода заказа и его расшифровка в формате PDF или Excel
- Возможность направить заказ непосредственно в интернет-магазин Endress+Hauser

Взаимоисключающие исполнения не включены в эту таблицу.

Информация о заказе Liquiphant S FTL70 FTL71

Конструкция		Основная масса	
FTL70	Компактное исполнение		0,7 кг
FTL71	С удлинительной трубкой		0,7 кг
10	Сертификат		
A	Безопасная зона		
B	ATEX/NEPSI на кв. дюйм II 3 G	EEx nC II T6	Защита от перелива согласно требованиям WHG
C	ATEX/NEPSI на кв. дюйм II 3 G	EEx nA II T6	Защита от перелива согласно требованиям WHG
D	Безопасная зона		Защита от перелива согласно требованиям WHG
E	ATEX II 1/2 G	EEx de IIC T6	Защита от перелива согласно требованиям WHG, IEC Ex зона 0/1
F	ATEX II 1/2 G	EEx ia IIC T6	Защита от перелива согласно требованиям WHG, IEC Ex зона 0/1
	ATEX II 1/2 D	T 80°C*	
L	ATEX II 1/2 G	EEx d IIC T6	Защита от перелива согласно требованиям WHG, IEC Ex зона 0/1
M	NEPSI	Ex ia IIC T6	
N	NEPSI	Ex d IIC T6	
P	FM	IS, класс I, II, III	Раздел 1, группа A-G
Q	FM	XP, класс I, II, III	Раздел 1, группа B-G, для корпуса E5 группа A-G
R	FM	NI, класс I	Раздел 2, группа A-D
S	CSA	IS, класс I, II, III	Раздел 1, группа A-G
T	CSA	XP, класс I, II, III	Раздел 1, группа A-G
U	CSA	Общее назначение	
V	TNIS	Ex ia IIC T2	
W	TNIS	Ex d IIC T2	
Y	Специальное исполнение		
	*) Кроме PBT		
20	Присоединение к процессу		Дополнительная масса
	Резьбовое соединение		
GQ2	G ¾	316L	Резьба ISO 228
GQ6	G ¾	Сплав Alloy C22	Резьба ISO 228
GR2	G 1	316L	Резьба ISO 228
GR6	G 1	Сплав Alloy C22	Резьба ISO 228
GE2	R ¾	316L	Резьба DIN 2999
GE6	R ¾	Сплав Alloy C22	Резьба DIN 2999
GF2	R 1	316L	Резьба DIN 2999
GF6	R 1	Сплав Alloy C22	Резьба DIN 2999
GM2*	NPT ¾	316L	Резьба ANSI
GM6	NPT ¾	Сплав Alloy C22	Резьба ANSI
GN2*	NPT1	316L	Резьба ANSI
GN6	NPT1	Сплав Alloy C22	Резьба ANSI
	Фланцы EN		
B82	DN25	PN25/40 A	316L Фланец EN 1092-1 (DIN 2527 B)
			1,4 кг

20	Присоединение к процессу					Дополнительная масса	
	C82	DN25	PN25/40 B1	316L	Фланец EN 1092-1 (DIN 2527 C)	1,3 кг	
	C86	DN25	PN25/40 B1	Сплав Alloy C22 > 1.4462	Фланец EN 1092-1 (DIN 2527)	1,3 кг	
	D82	DN25	PN40 B1	316L	Фланец EN 1092-1 (DIN 2526 D)	1,4 кг	
	BB2	DN32	PN25/40 A	316L	Фланец EN 1092-1 (DIN 2527 B)	2,0 кг	
	BD2	DN40	PN25/40 A	316L	Фланец EN 1092-1 (DIN 2527 B)	2,4 кг	
	CF2	DN50	PN10/16 B1	316L	Фланец EN 1092-1 (DIN 2527 C)	2,5 кг	
	BG2	DN50	PN25/40 A	316L	Фланец EN 1092-1 (DIN 2527 B)	3,2 кг	
	CG2	DN50	PN25/40 B1	316L	Фланец EN 1092-1 (DIN 2527 C)	2,9 кг	
	DG2	DN50	PN40 B1	316L	Фланец EN 1092-1 (DIN 2526 D)	2,9 кг	
	CG6	DN50	PN25/40 B1	Сплав Alloy C22 > 1.4462	Фланец EN 1092-1 (DIN 2527)	2,9 кг	
	BI2	DN50	PN63 A	316L	Фланец EN 1092-1 (DIN 2527 B)	4,5 кг	
	CI2	DN50	PN63 B2	316L	Фланец EN 1092-1 (DIN 2527 E)	4,5 кг	
	CI6	DN50	PN63 B1	Сплав Alloy C22 > 1.4462	Фланец EN 1092-1 (DIN 2527)	4,5 кг	
	BJ2	DN50	PN100 A	316L	Фланец EN 1092-1	5,5 кг	
	CJ2	DN50	PN100 B2	316L	Фланец EN 1092-1	5,5 кг	
	BK2	DN65	PN25/40 A	316L	Фланец EN 1092-1 (DIN 2527 B)	4,3 кг	
	CM2	DN80	PN10/16 B1	316L	Фланец EN 1092-1 (DIN 2527 C)	4,8 кг	
	BN2	DN80	PN25/40 A	316L	Фланец EN 1092-1 (DIN 2527 B)	5,9 кг	
	CN2	DN80	PN25/40 B1	316L	Фланец EN 1092-1 (DIN 2527 C)	5,2 кг	
	DN2	DN80	PN40 B1	316L	Фланец EN 1092-1 (DIN 2526 D)	5,2 кг	
	CN6	DN80	PN25/40 B1	Сплав Alloy C22 > 1.4462	Фланец EN 1092-1 (DIN 2527)	5,2 кг	
	B02	DN80	PN63 A	316Ti	Фланец EN 1092-1 (DIN 2527 B)	6,9 кг	
	C02	DN80	PN63 B2	316L	Фланец EN 1092-1 (DIN 2527 E)	6,9 кг	
	C06	DN80	PN63 B1	Сплав Alloy C22 > 1.4462	Фланец EN 1092-1 (DIN 2527)	6,9 кг	
	B12	DN80	PN100 A	316L	Фланец EN 1092-1	8,0 кг	
	C12	DN80	PN100 B2	316L	Фланец EN 1092-1	8,0 кг	
	CQ2	DN100	PN10/16 B1	316L	Фланец EN 1092-1 (DIN 2527 C)	5,3 кг	
	BR2	DN100	PN25/40 A	316L	Фланец EN 1092-1 (DIN 2527 B)	7,5 кг	
	BU2	DN100	PN63 A	316L	Фланец EN 1092-1 (DIN 2527 B)	10,1 кг	
	CU2	DN100	PN63 B2	316L	Фланец EN 1092-1 (DIN 2527 E)	10,1 кг	
	CU6	DN100	PN63 B1	Сплав Alloy C22 > 1.4462	Фланец EN 1092-1 (DIN 2527)	10,1 кг	
	Фланцы ANSI						
	A82*	1 дюйм	150 фунтов	RF	316/316L	Фланец ANSI B16.5	1,0 кг
	AB2*	1 ¼ дюйма	300 фунтов	RF	316/316L	Фланец ANSI B16.5	2,0 кг
	AC2*	1 ½ дюйма	150 фунтов	RF	316/316L	Фланец ANSI B16.5	1,5 кг
	AD2*	1 ½ дюйма	300 фунтов	RF	316/316L	Фланец ANSI B16.5	2,7 кг
	AE2*	2 дюйма	150 фунтов	RF	316/316L	Фланец ANSI B16.5	2,4 кг
	AE6	2 дюйма	150 фунтов	RF	Сплав Alloy C22 > 1.4462	Фланец ANSI B16.5	2,4 кг
	AF2*	2 дюйма	300 фунтов	RF	316/316L	Фланец ANSI B16.5	3,2 кг
	AF6	2 дюйма	300 фунтов	RF	Сплав Alloy C22 > 1.4462	Фланец ANSI B16.5	3,2 кг
	AG2*	2 дюйма	600 фунтов	RF	316/316L	Фланец ANSI B16.5	4,2 кг
	AG6	2 дюйма	600 фунтов	RF	Сплав Alloy C22 > 1.4462	Фланец ANSI B16.5	4,2 кг
	AL2*	3 дюйма	150 фунтов	RF	316/316L	Фланец ANSI B16.5	4,9 кг
	AM2*	3 дюйма	300 фунтов	RF	316/316L	Фланец ANSI B16.5	6,8 кг
	AN2*	3 дюйма	600 фунтов	RF	316/316L	Фланец ANSI B16.5	8,5 кг

20	Присоединение к процессу						Дополнительная масса
	AN6	3 дюйма	600 фунтов	RF	Сплав Alloy C22 > 1.4462	Фланец ANSI B16.5	8,5 кг
	AP2*	4 дюйма	150 фунтов	RF	316/316L	Фланец ANSI B16.5	7,0 кг
	AQ2*	4 дюйма	300 фунтов	RF	316/316L	Фланец ANSI B16.5	11,5 кг
	AR2*	4 дюйма	600 фунтов	RF	316/316L	Фланец ANSI B16.5	17,3 кг
		Фланцы JIS					
	KF2	20 K 50		RF	316L	Фланец JIS B2220	1,9 кг
	KF6	20 K 50		RF	Alloy C22>316L	Фланец JIS B2220	1,9 кг
	YY9	Специальное исполнение					
	* С сертификатом CRN.						
30	Длина зонда:						
	FTL70						
	AB	Компактное исполнение Вилка: 318L			Ra < 3,2 мкм/зернистость 80,	316L	
	AE	Компактное исполнение			Ra < 3,2 мкм/зернистость 80,	Сплав Alloy	
	FTL71						
	BB мм L Вилка: 318L			Ra < 3,2 мкм/зернистость 80,	316L	0,9 кг/м
	BE мм L			Ra < 3,2 мкм/зернистость 80,	Сплав Alloy	0,9 кг/м
	CB " L Вилка: 318L			Ra < 3,2 мкм/зернистость 80,	316L	2,3 кг/100 дюймов
	CE " L			Ra < 3,2 мкм/зернистость 80,	Сплав Alloy	2,3 кг/100 дюймов
	YY	Специальное исполнение					
40	Электронная вставка; выходной сигнал:						
	A	FEL50A;	PROFIBUS PA				
	1	FEL51;	SIL 2-проводное подключение		19 ... 253 В	перем.тока	
	2	FEL52;	SIL 3-провод. PNP		10 ... 55 В	пост. тока	
	4	FEL54;	SIL реле DPDT		19 ... 253 В	перем.тока/19 ... 55 В	пост.тока
	5	FEL55;	SIL 8/16 mA		11 ... 36 В	пост. тока	
	6	FEL56;	SIL NAMUR (сигнал L-N)				
	7	FEL57;	SIL 2-провод. PFM				
	8	FEL58;	SIL NAMUR + кнопки запуска проверки (сигнал H-L)				
	9	Специальное исполнение					
50	Тип корпуса; кабельный ввод:						
	E1*	F27; 316L			NEMA6P;	Резьба NPT ¾	
	E4	F16, полиэстер			NEMA4X;	Резьба NPT ½	
	E5	F17, алюминий			NEMA4X;	Резьба NPT ¾	0,5 кг
	E7	T13, алюминий			с покрытием, IP66;	Резьба NPT ¾	
		Отдельный клеммный отсек					
	E8	F13, алюминий			NEMA4X;	Резьба NPT ¾	1,1 кг
		Пригодно для условий EEx d/XP					
	F1*	F27; 316L			IP68	Резьба G1/2	
	F4	F16, полиэстер			IP66;	Резьба G ½	
	F5	F17, алюминий			IP66;	Резьба G ½	0,5 кг
	F7	T13, алюминий			с покрытием, IP66;	Резьба G ½	
		Отдельный клеммный отсек					
	F8	F13, алюминий			IP68;	Резьба G ½	1,1 кг
		Пригодно для условий EEx d/XP					
	G1*	F27; 316L			IP68;	Резьбовое соединение M20	
	G4	F16, полиэстер			IP66;	Резьбовое соединение M20	
	G5	F17, алюминий			IP66;	Резьбовое соединение M20	0,5 кг
	G7	T13, алюминий			с покрытием, IP66;	Резьбовое соединение M20	
		Отдельный клеммный отсек (EEx d, резьба > M20)					
	G8	F13, алюминий			IP68;	Резьбовое соединение M20	1,1 кг

50						Тип корпуса; кабельный ввод:			
						Пригодно для условий EEx d/XP			0,5 кг
					N4	F16, полиэстер	IP66;	Разъем M12	
					N4	F16, полиэстер	IP66;	Разъем M12	
					N5	F17, алюминий	IP66;	Разъем M12	
					Y9	Специальное исполнение			
* Корпус F27 уже доступен как опция.									
60						Дополнительная опция:			
					A	Базовое исполнение			
					C	Материал EN 10204 - 3.1 (316L/318L - смачиваемые компоненты) Протокол проверки			
					N	Материал EN 10204 - 3.1 NACE MR0175 (316L - смачиваемые компоненты) Протокол проверки			
					S	GL/ABS, морской сертификат			
					Y	Специальное исполнение			
70						Применение:			
					L	230 °C, газонепроницаемое уплотнение			
					N	280 °C, газонепроницаемое уплотнение			0,2 кг
					Y	Специальное исполнение			
FTL7x-						Полное обозначение изделия			

**УВЕДОМЛЕНИЕ!**

Компоненты, составляющие основную массу

- Датчик (компактное исполнение)
- Резьба G ¾
- Электронная вставка
- Корпус из полиэстера

Аксессуары

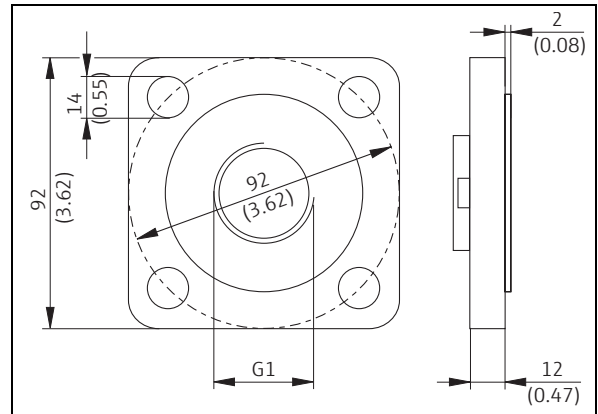
Поворотный фланец

Код заказа: 918158-0000

С резьбой G 1 для монтажа прибора Liquiphant 51, с присоединением к процессу GR2

Давление до 40 бар
(580 фунтов на кв. дюйм)Материал: антикоррозионная сталь
1.4301 (AISI 304)

Масса: 0,54 кг (1,19 фунта)



L00-FTL5xxxx-06-05-xx-xx-015

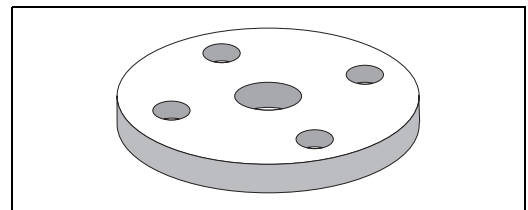
Поворотные фланцы

С резьбой G 1 для монтажа прибора Liquiphant S FTL70/71 с присоединением к процессу GR2.

Материал: нержавеющая сталь
1.4571 (AISI 113Ti)

- Код заказа: 918143-0000
Фланец DN50 PN40, EN 1092-1
Масса: 3,11 кг (6,86 фунта)

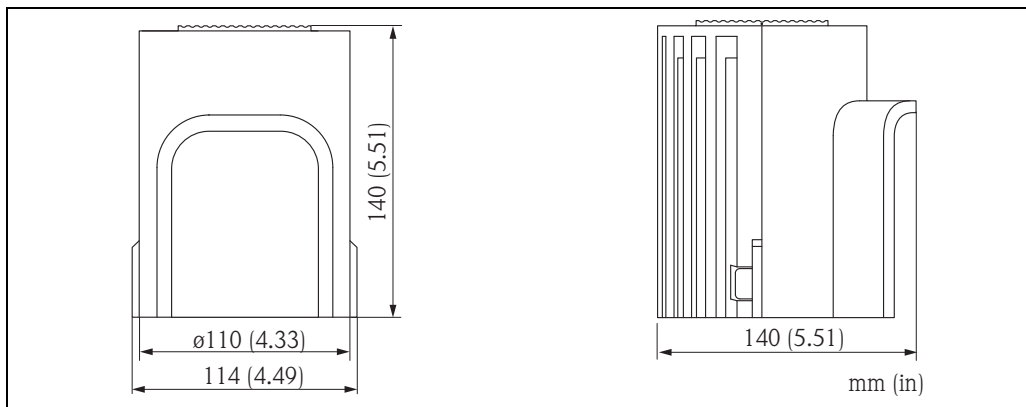
- Номер для заказа: 918144-0000
Фланец ASME 2 дюйма, 150 фунтов, RF
Масса: 2,38 кг (5,25 фунта)



L00-FTL5xxxx-03-05-xx-xx-015

Защитный козырек от погодных явлений

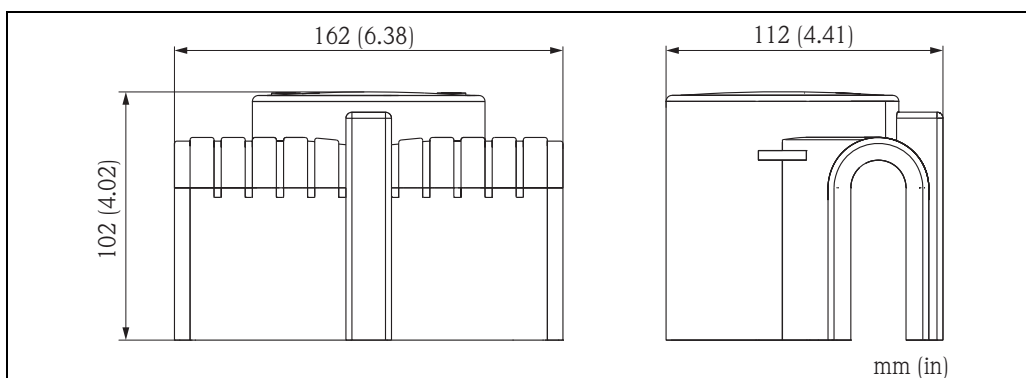
Для корпуса F16



A0018225

Материал	Код заказа	Масса
РВТ, серый	71127760	240 г (8,46 унции)

Для корпусов F13, F17 и F27



A0018226

Материал	Код заказа	Масса
РА6, серый	71040497	300 г (10,58 унции)

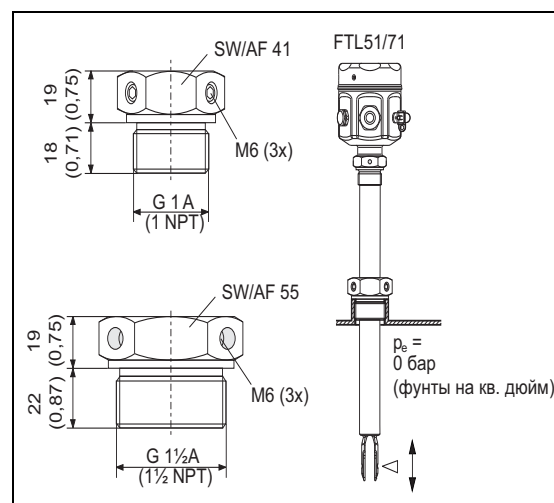
Скользящие муфты для эксплуатации без давления

Точка переключения для прибора Liquiphant M MFTL71 регулируется бесступенчато

Материал: нержавеющая сталь 1.4435 (AISI 316 L)

Масса для вариантов G 1, NPT 1: 0,21 кг (0,46 фунта)

Масса для вариантов G 1½, NPT 1½: 0,54 кг (1,19 фунта)



L00-FTL5xxxx-06-05-xx-xx-109

Резьба	Стандартный вариант	Материал	Код заказа	Сертификат
G 1	DIN ISO 228/1	1.4435 (AISI 316 L)	52003978	
G 1	DIN ISO 228/1	1.4435 (AISI 316 L)	52011888	С сертификатом проверки согласно EN 10204-3.1
NPT1	ASME B 1.20.1	1.4435 (AISI 316 L)	52003979	
NPT1	ASME B 1.20.1	1.4435 (AISI 316 L)	52011889	С сертификатом проверки согласно EN 10204-3.1
G 1½	DIN ISO 228/1	1.4435 (AISI 316 L)	52003980	
G 1½	DIN ISO 228/1	1.4435 (AISI 316 L)	52011890	С сертификатом проверки согласно EN 10204-3.1
NPT 1½	ASME B 1.20.1	1.4435 (AISI 316 L)	52003981	
NPT 1½	ASME B 1.20.1	1.4435 (AISI 316 L)	52011891	С сертификатом проверки согласно EN 10204-3.1

Скользящие муфты для использования в условиях высокого давления

Для непрерывной регулировки точки переключения Liquiphant M FTL71. Также возможно использование во взрывоопасных зонах. Дополнительные сведения: → 39 (ATEX, NEPSI на кв. дюйм).

Материал: нержавеющая сталь 1.4435 (AISI 316L) или сплав Alloy C22

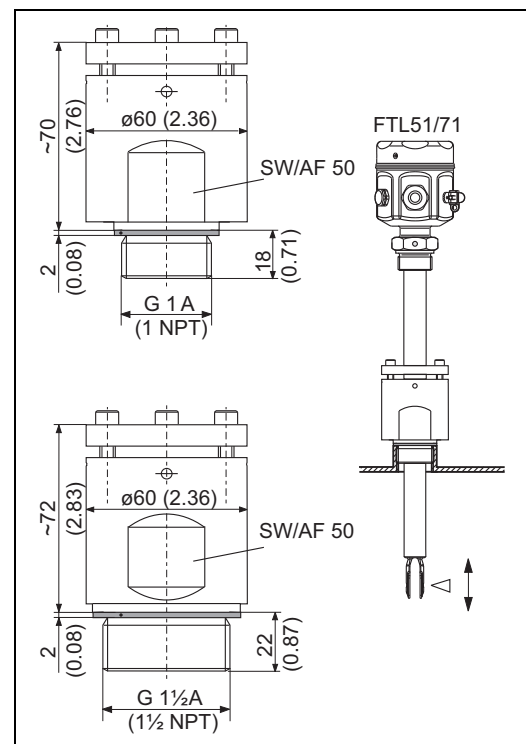
Масса для вариантов G 1, NPT 1:
1,13 кг (2,49 фунта)

Масса для вариантов G 1½, NPT 1½:
1,32 кг (2,91 фунта)

Комплект уплотнений из графита.

Для вариантов G1, G 1½:
уплотнение входит в комплект поставки.

Внимание!
Для рабочего давления до 100 бар (1450 фунтов на кв. дюйм).

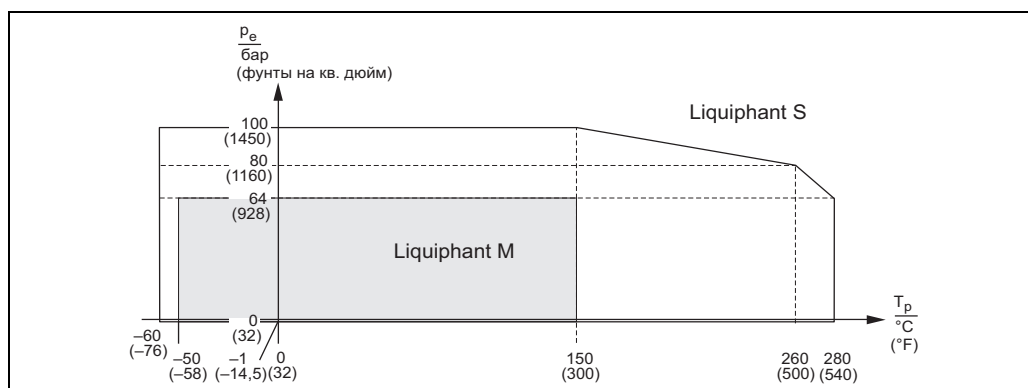


L00-FTLxxxx-06-05-xx-xx-110

Резьба	Стандартный вариант	Материал	Код заказа	Сертификат
G 1	DIN ISO 228/1	1.4435 (AISI 316 L)	52003663	
G 1	DIN ISO 228/1	1.4435 (AISI 316 L)	52011880	С сертификатом проверки согласно EN 10204-3.1
G 1	DIN ISO 228/1	Сплав Alloy C22	71118691	С сертификатом проверки согласно EN 10204-3.1
NPT1	ASME B 1.20.1	1.4435 (AISI 316 L)	52003667	
NPT1	ASME B 1.20.1	1.4435 (AISI 316 L)	52011881	С сертификатом проверки согласно EN 10204-3.1
NPT1	ASME B 1.20.1	Сплав Alloy C22	71118694	С сертификатом проверки согласно EN 10204-3.1

Резьба	Стандартный вариант	Материал	Код заказа	Сертификат
G 1½	DIN ISO 228/1	1.4435 (AISI 316 L)	52003665	
G 1½	DIN ISO 228/1	1.4435 (AISI 316 L)	52011882	С сертификатом проверки согласно EN 10204-3.1
G 1½	DIN ISO 228/1	Сплав Alloy C22	71118693	С сертификатом проверки согласно EN 10204-3.1
NPT 1½	ASME B 1.20.1	1.4435 (AISI 316 L)	52003669	
NPT 1½	ASME B 1.20.1	1.4435 (AISI 316 L)	52011883	С сертификатом проверки согласно EN 10204-3.1
NPT 1½	ASME B 1.20.1	Сплав Alloy C22	71118695	С сертификатом проверки согласно EN 10204-3.1

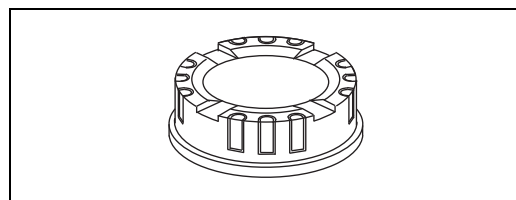
Отклонение давления и температуры от номинальных значений для скользящих муфт, используемых при высоких давлениях



L00-FTL7xxxx-03-05-xx-xx-017

Крышка со смотровым стеклом

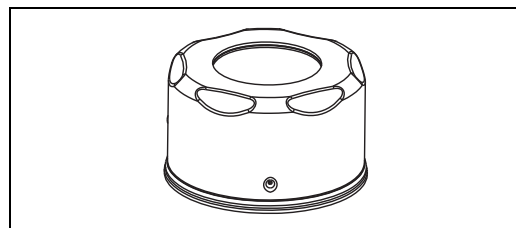
Код заказа: 943461-0001
для корпуса из полиэстера, F16
Материал: PA 12
Масса: 0,04 кг (0,09 фунта)



L00-FTL5xxxx-03-05-xx-xx-016

Крышка со смотровым стеклом

Для корпуса из нержавеющей стали, F15
Материал: AISI 316L
Масса: 0,16 кг (0,35 фунта)
– Код заказа: 52027002
Со стеклянным смотровым окном
– Код заказа: 52028207
Со смотровым окном из поликарбоната
(не для варианта с сертификатом CSA общего назначения)



L00-FTL5xxxx-03-05-xx-xx-017

Документация



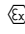
УВЕДОМЛЕНИЕ!

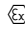
Сопроводительную документацию по изделию можно найти на веб-сайте www.endress.com

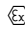
Руководство по эксплуатации	<p>Электронная вставка FEL50A для прибора Liquiphant M/S PROFIBUS PA BA00141F/00/en</p> <p>Liquiphant S FTL70, FTL71 KA00172F/00/a6</p> <p>Liquiphant S FTL70-##### # 7 #, FTL71-##### # 7 # KA00173F/00/a6</p> <p>Liquiphant M/S со скользящей муфтой для прибора FTL51/71, G 1, NPT 1 KA00151F/00/a6</p> <p>Liquiphant M/S со скользящей муфтой для прибора FTL51/71, G 1½, NPT 1½ KA00152F/00/a6</p> <p>Liquiphant M/S со скользящей муфтой высокого давления для прибора FTL51/71, G 1, NPT 1 KA00153F/00/a6</p> <p>Liquiphant M/S со скользящей муфтой высокого давления для прибора FTL51/71, G 1½, NPT 1½ KA00154F/00/a6</p>
Техническое описание	<p>Общая информация по электромагнитной совместимости (процедура проверки, рекомендации по монтажу) TI00241F/00/en</p> <p>Изолирующий усилитель FTL325P, 1- или 3-канальные коммутационные устройства для монтажа на DIN-рейку для прибора Liquiphant M/S с электронной вставкой FEL57 TI00350F/00/en</p> <p>Изолирующий усилитель FTL325N, 1- или 3-канальные коммутационные устройства для монтажа на DIN-рейку для прибора Liquiphant M/S с электронной вставкой FEL56, FEL58 TI00353F/00/en</p> <p>Liquiphant M FTL50/51(H), для рабочей температуры до 150 °C TI00328F/00/en</p> <p>Изолирующий усилитель FTL375P, 1-, 2- или 3-канальные коммутационные устройства для монтажа на DIN-рейку для прибора Liquiphant M/S с электронной вставкой FEL57 TI00360F/00/en</p>
Функциональная безопасность (SIL)	<p>Liquiphant M с электронной вставкой FEL51 (MAX) SD00164F</p> <p>Liquiphant M с электронной вставкой FEL51 (MIN) SD00185F</p> <p>Liquiphant M с электронной вставкой FEL52 (MAX) SD00163F</p> <p>Liquiphant M с электронной вставкой FEL52 (MIN) SD00186F</p> <p>Liquiphant M с электронной вставкой FEL54 (MAX) SD00162F</p> <p>Liquiphant M с электронной вставкой FEL54 (MIN) SD00187F</p> <p>Liquiphant M с электронной вставкой FEL55 (MAX) SD00167F</p> <p>Liquiphant M с электронной вставкой FEL55 (MIN) SD00279F</p> <p>Liquiphant M с электронной вставкой FEL57 + Nivotester FTL325P SD01508F (MAX + MIN)</p> <p>Liquiphant M с электронной вставкой FEL56 + Nivotester FTL325N SD01521F (MAX + MIN)</p>

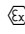
Liquiphant M с электронной вставкой FEL58 + Nivotester FTL325N
SD01522F (MAX + MIN)

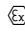
Правила техники безопасности (ATEX)

CE  II 1/2 G, Ex d IIC/B (КЕМА 99 АТЕХ 1157)
ХА00031F/00/а3

CE  II 1/2 G, Ex ia/ib IIC/B (КЕМА 99 АТЕХ 0523)
ХА00063F/00/а3

CE  II 1 G, Ex ia IIC/B (КЕМА 99 АТЕХ 5172 X)
ХА00064F/00/а3

CE  II 1/2 G, Ex de IIC/B (КЕМА 00 АТЕХ 2035)
ХА00108F/00/а3

CE  II 3 G, Ex nA/nC II (EG 01 007-a)
ХА00182F/00/а3

Указания по технике безопасности (NEPSI)

Ex d IIC/IIВ Т3-Т6, Ex d IIC Т2-Т6
(NEPSI на кв. дюйм GYJ06424)
ХА00401F/00/В2

Ex ia IIC Т2-Т6, Ex ia IIВ Т3-Т6
(NEPSI на кв. дюйм GYJ05556, NEPSI GYJ06464),
ХС00009F/00/Ь2

Ex nA II Т3-Т6, Ex nC/nL IIC Т3-Т6
(NEPSI на кв. дюйм GYJ04360, NEPSI GYJ071414)
ХС00010F/00/Ь2

Контрольные чертежи

Liquiphant M (IS и NI), токовый выход PFM, монтаж прибора NAMUR
Класс I, разделы 1, 2, группы А, В, С, D
Класс I, зона 0
Класс II, разделы 1, 2, группы Е, F, G
Класс III
ZD00041F

Liquiphant M, Liquiphant S (cCSAus / IS)
Класс I, раздел 1, группы А, В, С, D Ex ia IIC Т6
Класс II, раздел 1, группы Е, F, G
Класс III
ZD00042F

Liquiphant M (NI), FTL50(H), FTL51(H), FTL51C, FTL70, FTL71
Класс I, раздел 2, группы А, В, С, D
Класс II, раздел 2, группы F, G
Класс III
ZD00043F

Liquiphant M, Liquiphant S (cCSAus / XP)
Класс I, группы А, В, С, D
Класс II, группы Е, F, G
Класс III
ZD00240F

Liquiphant M (IS и NI) PROFIBUS PA, FOUNDATION Fieldbus класс I, зона 0, IIC
Класс I, разделы 1, 2, группы А, В, С, D
Класс II, разделы 1, 2, группы Е, F, G
Класс III
ZD00244F



www.addresses.endress.com
