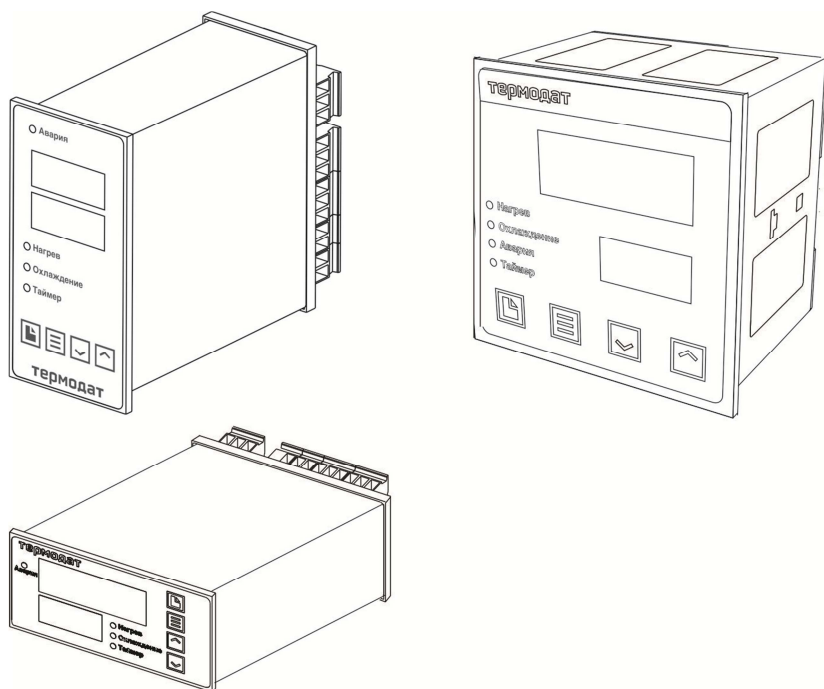




**СИСТЕМЫ
КОНТРОЛЯ**



РУКОВОДСТВО ПОЛЬЗОВАТЕЛЯ

КТШЛ 2.320.202 РП

ТЕРМОДАТ-12К6

СОДЕРЖАНИЕ

ВВЕДЕНИЕ.....	3
1 ТЕХНИЧЕСКИЕ ХАРАКТЕРИСТИКИ ПРИБОРА.....	5
2 ОСНОВНОЙ РЕЖИМ РАБОТЫ.....	8
2.1 ПРАВИЛА НАСТРОЙКИ ПРИБОРА.....	9
2.2 ОБЯЗАТЕЛЬНАЯ НАСТРОЙКА ПРИБОРА.....	10
3 НАСТРОЙКА ПРИБОРА.....	11
3.1 КОНФИГУРАЦИЯ.....	11
3.2 РЕГУЛИРОВАНИЕ.....	12
3.3 АВАРИЙНАЯ СИГНАЛИЗАЦИЯ.....	18
3.4 ИЗМЕРЕНИЕ.....	22
3.5 РУЧНОЕ УПРАВЛЕНИЕ МОЩНОСТЬЮ.....	25
3.6 ИНДИКАЦИЯ.....	25
3.7 ТАЙМЕР.....	26
3.8 КОНТРОЛЬ СКОРОСТИ ИЗМЕРЕНИЯ ТЕМПЕРАТУРЫ РЕГУЛИРОВАНИЯ.....	27
3.9 КОНТРОЛЬ НЕЗАМКНУТОСТИ КОНТУРА РЕГУЛИРОВАНИЯ.....	28
3.10 УПРАВЛЕНИЕ ЭЛЕКТРОЗАДВИЖКОЙ.....	30
3.11 ДИСКРЕТНЫЙ ВХОД.....	32
3.12 АНАЛОГОВЫЙ ВЫХОД.....	32
3.13 ДАТА И ВРЕМЯ.....	33
3.14 АРХИВ.....	33
3.15 ИНТЕРФЕЙС.....	35
3.16 ЗАВОДСКИЕ НАСТРОЙКИ ПРИБОРА.....	35
3.17 РАЗДЕЛ SET.....	35
3.18 ОГРАНИЧЕНИЕ ДОСТУПА К ПАРАМЕТРАМ НАСТРОЙКИ.....	35
3.19 ЗАДАНИЕ ПАРОЛЯ ДЛЯ ИЗМЕНЕНИЯ УРОВНЯ ДОСТУПА.....	36
3.20 КОНФИГУРАЦИЯ РЕЛЕЙНО-СИМИСТОРНОГО ВЫХОДА.....	36
4 УСТАНОВКА И ПОДКЛЮЧЕНИЕ ПРИБОРА.....	37
4.1 МОНТАЖ ПРИБОРА.....	37
4.2 ПОДКЛЮЧЕНИЕ ДАТЧИКОВ ТЕМПЕРАТУРЫ.....	37
4.3 ПОДКЛЮЧЕНИЕ ИСПОЛНИТЕЛЬНЫХ УСТРОЙСТВ.....	38
4.4 ПОДКЛЮЧЕНИЕ ПРИБОРА.....	42
5 МЕРЫ БЕЗОПАСНОСТИ.....	43
6 УСЛОВИЯ ХРАНЕНИЯ, ТРАНСПОРТИРОВАНИЯ И УТИЛИЗАЦИИ.....	43
7 ГАБАРИТНЫЕ РАЗМЕРЫ ПРИБОРА.....	43
8 КОНТАКТНАЯ ИНФОРМАЦИЯ.....	44

ВВЕДЕНИЕ

Благодарим Вас за выбор регулятора температуры Термодат–12К6.

Термодат-12К6 предназначен для измерения и регулирования температуры. Регулирование осуществляется по пропорционально-интегрально-дифференциальному закону (ПИД) или по двухпозиционному закону или в трехпозиционном режиме для управления задвижкой с электроприводом. На рисунках 1, 2, 3 представлен внешний вид прибора в различных исполнениях.

Термодат-12К6 имеет универсальный измерительный вход, дискретный вход и пять выходов. Вход предназначен для подключения термопар и термометров сопротивления. К выходам подключаются исполнительные устройства – пускатели, сигнализаторы, силовые блоки. Дискретный вход может быть использован для следующих целей: включение и выключение регулирования, переход с автоматического на ручное управление регулированием и обратно, включение плавного перехода от одной температуры к другой, включение и выключение таймера.

Прибор может управлять как печью, так и холодильником. Предусмотрен также особый комбинированный режим – одновременное управление нагревателем и охладителем.

Термодат-12К6 имеет развитую систему аварийной и предупредительной сигнализации. В настройках прибора имеется три независимых профиля аварийной сигнализации. Каждый профиль позволяет производить предварительную установку параметров возможной аварии, используя пять различных типов аварий для заданной предельной температуры, а также подключение сигнализации о неисправности датчика и нарушении контура регулирования. Аварийную сигнализацию по каждому профилю можно назначать на различные выходы прибора.

Прибор оснащен двумя типами таймера. По окончании работы таймера сработает реле или может быть отключено регулирование.

Прибор снабжен интерфейсом RS485 для связи с компьютером. Протоколы связи ModbusASCII, Modbus RTU или «Термодат», определяется автоматически. Уставки температуры и параметры прибора могут быть просмотрены и изменены с компьютера. Для подключения к компьютеру необходим преобразователь интерфейса USB/RS485 типа СК201. К одному устройству СК201 может быть подключено до 128 приборов. Допустимая длина линии RS485 до 1200 метров.

Компьютерная программа TermodatNet позволяет организовать автоматический опрос нескольких приборов, наблюдать на экране компьютера графики температур, получать из приборов архивные записи, распечатывать и сохранять данные в различных форматах.

Прибор может быть оборудован архивной памятью для записи графика температуры. Измеренная температура записывается во встроенную Flash память с привязкой к реальному времени и календарю. Период записи от 1 сек до 12 часов. Архив может быть просмотрен непосредственно на приборе, передан на компьютер по интерфейсу RS485 или сохранен на USB-flash носитель через устройство СК302 (СК301М2) для дальнейшей обработки.

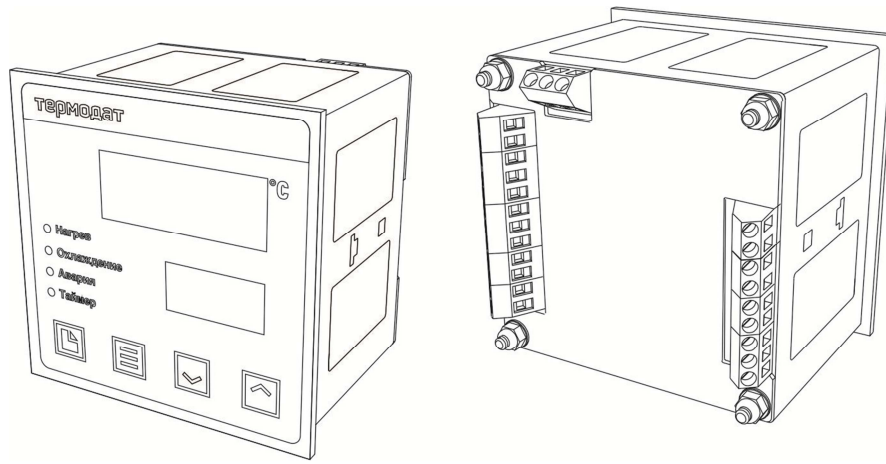


Рисунок 1 – Внешний вид прибора Термодат-12К6-D4

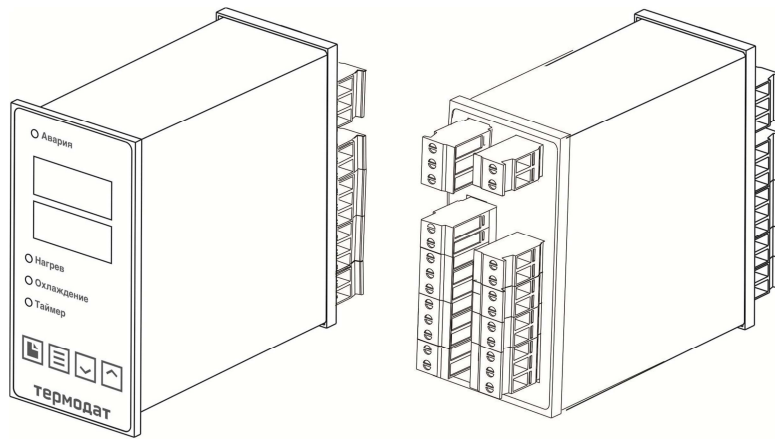


Рисунок 2 – Внешний вид прибора Термодат-12К6-D8

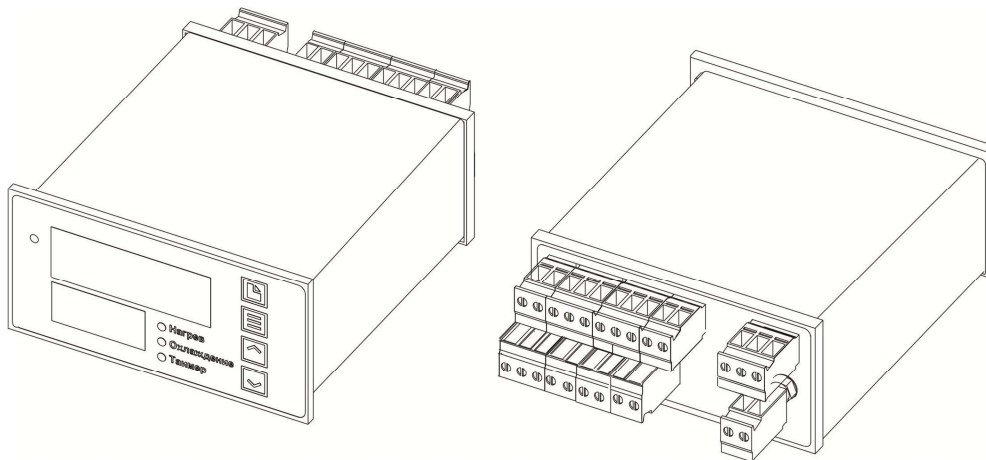


Рисунок 3 – Внешний вид прибора Термодат-12К6-D8-H

1 ТЕХНИЧЕСКИЕ ХАРАКТЕРИСТИКИ ПРИБОРА

В таблице 1 описаны основные характеристики и возможности прибора Термодат-12К6.

Таблица 1-Технические характеристики прибора.

Измерительный универсальный вход			
Общие характеристики	Полный диапазон измерения	От минус 270 до 2500°C – определяется типом датчика	
	Время измерения	Для термопары	Для термометра сопротивления
		Не более 0,5 сек	Не более 0,7 сек
	Класс точности	0,25	
Разрешение	1°C или 0,1°C (выбирается пользователем)		
Подключение термопары	Типы термопар	ТХА(К), ТХК(L), ТЖК(J), ТМК(T), ТНН(N), ТПП(S), ТПП(R), ТПР(B), ТВР(A-1, A-2, A-3), ТХК(E)	
	Компенсация температуры холодного спая	Автоматическая компенсация или ручная установка температуры компенсации в диапазоне от 0 до 100°C или отключена	
Подключение термометра сопротивления	Типы термометров сопротивлений	Pt ($\alpha=0,00385^{\circ}\text{C}^{-1}$), М ($\alpha=0,00428^{\circ}\text{C}^{-1}$), Н ($\alpha=0,00617^{\circ}\text{C}^{-1}$), Cu ($W_{100}=1,4260$), П ($\alpha=0,00391^{\circ}\text{C}^{-1}$)	
	Сопротивление при 0°C	100 Ом или любое в диапазоне 10...150 Ом	
	Компенсация сопротивления подводных проводов	Автоматическая компенсация по трёхпроводной схеме (сопротивление каждого провода - не более 20 Ом)	
	Измерительный ток	0,25 мА	
Подключение датчиков	Измерение напряжения	от -10 до 80 мВ	
	Измерение тока	от 0 до 40 мА (с внешним шунтом 2 Ом)	
	Измерение сопротивления	от 10 до 300 Ом	
	ИК датчики, пирометры	Thermalert CI (Raytec), PK15, PC20	
Дискретный вход			
Общие характеристики	Количество	один	
	Назначение	- Включение и выключение регулирования - Включение плавного перехода от одной температуры к другой (две уставки) - Включение таймера	
	Применение	Подключение кнопки или тумблера	
Выходы			
Количество	Общее количество – пять выходов: транзисторный выход, два реле, а также релейно-симисторный и аналоговый выходы		
Реле (два выхода)	Максимальный коммутируемый ток (на активной нагрузке)	7 А, ~230 В для нормально-разомкнутого контакта	
		3 А, ~230 В для нормально-замкнутого контакта	
	Метод управления мощностью	При ПИД регулировании – широтно-импульсный (ШИМ) При двухпозиционном регулировании - вкл/выкл	
	Назначение	Управление нагревателем, управление охладителем, аварийная сигнализация, сигнал таймера	
Применение	Управление нагрузкой до 7 А, включение пускателя, промежуточного реле и др.		
Транзисторный выход (один выход)	Выходной сигнал	12...20 В, ток до 30 мА, импульсный или цифр. сигнал	
	Метод управления мощностью	При ПИД регулировании: - Широтно-импульсный (ШИМ) - Метод равномерно-распределённых сетевых периодов (РСП) - Фазо-импульсное (фазо-угловое) управление с помощью силовых блоков типа ФИУ или МБТ	
		При двухпозиционном регулировании: - вкл/выкл	
	Назначение	Управление нагревателем, управление охладителем	
Применение	- Подключение силовых блоков СБ, ФИУ или МБТ		
Релейно-симисторный (один выход)	Особенности	Выход комбинированного типа. Может работать как реле, как симистор или как реле и симистор одновременно	
	Максимальная нагрузка	7 А, ~ 230 В - при конфигурации выхода как реле	
1 А, ~ 230 В - при конфигурации выхода как выход симисторного типа			

	Применение	Управление нагрузкой до 7 А, включение пускателя, промежуточного реле и др. - при конфигурации выхода как реле или реле-симистор. Управление нагрузкой до 1 А, включение пускателя, управление внешними тиристорами или симистором - при конфигурации выхода как симистор		
Аналоговый выход	Выходной сигнал	Постоянный ток 0...20 мА, сопротивление нагрузки до 500 Ом		
	Назначение	- Ток пропорционален измеренной величине (режим трансляции) - Ток пропорционален выводимой мощности (режим управления нагревом или охлаждением)		
	Применение	Подключение устройств с токовым сигналом на входе		
Аварийная сигнализация				
Режимы работы	<ul style="list-style-type: none"> - Превышение заданной температуры - Снижение температуры ниже заданной - Перегрев выше уставки регулирования на заданную величину - Снижение температуры ниже уставки на заданную величину - Выход из зоны около уставки регулирования 			
Количество	Три «аварии» с разными уставками, на разных выходах			
Функции	<ul style="list-style-type: none"> - Функция блокировки аварии при включении прибора - Функция подавления «дребезга» сигнализации, фильтр до четырёх минут 			
Регулирование температуры				
Законы регулирования	<ul style="list-style-type: none"> - ПИД закон - Двухпозиционный закон (вкл/выкл, on/off) - Трёхпозиционный закон для управления задвижкой с электроприводом 			
Особенности	<ul style="list-style-type: none"> - Функция автонастройки ПИД коэффициентов - Возможность ограничения максимальной и минимальной мощности - Режим управления мощностью вручную - Изменение температуры с заданной скоростью 			
Применение	Управление нагревателем или охладителем или одновременно нагревателем и охладителем			
Таймер				
Режим работы	<ul style="list-style-type: none"> - Запуск таймера оператором - Запуск таймера по достижении заданной температуры 			
Диапазон	От 1 секунды до 100 часов			
Сервисные функции				
Контроль обрыва термопары или термометра сопротивления и короткого замыкания термометра сопротивления				
Контроль незамкнутости контура регулирования				
Возможность ограничения диапазона изменения уставки				
Ограничение уровня доступа к параметрам настройки				
Защита холодного нагревателя – плавное нарастание выводимой мощности при включении				
Цифровая фильтрация сигнала				
Режим ручного управления мощностью нагревателя				
Возможность введения поправки к измеренной температуре				
Архив и компьютерный интерфейс				
Архив (опция)	Архивная память	2 Мб, 4 Мб (зависит от модели)		
	Период записи в архив	От 1 до 3600 секунд		
	Просмотр архива	На дисплее прибора или на компьютере		
Интерфейс	Тип интерфейса	RS485		
	Скорость обмена	9600...115200 бит/сек		
	Особенности	Изолированный		
	Протокол	ModbusASCII, Modbus RTU, Термодат (автоопределение)		
Питание				
Номинальное напряжение питания		~230 В, 50 Гц, (опционально -24 В)		
Допустимое напряжение питания		от ~187 В до ~253 В (от 21 до 27 В)		
Потребляемая мощность		Не более 10 Вт		
Общая информация				
Конструкция, масса и размеры	Корпус металлический или комбинированный- металл- пластик.			
	Прибор	Лицевая панель	Габаритный размер	Монтажный вырез
	12К6-D4/...	96x96	96x96x95	92x92
	12К6-D4/.../ IP67пп	103x103	103x103x95	92x92
	12К6-D8/...	48x96	48x96x122	45x92
	12К6-D8-Н/...	96x48	96x48x122	92x45
	Масса не более 1,6 кг			

Технические условия	ТУ 4218-004-12023213-2013
Индикаторы	Светодиодные индикаторы красного цвета. Две строки по четыре разряда (высота 14 и 10 мм). Четыре светодиодных индикатора режима работы
Сертификация	Приборы Термодат внесены в Государственный реестр средств измерений №17602-15. Сертификат RU.C.32.001.A. №57970 от 06.03.2015 г.
	Приборы Термодат внесены в Государственный реестр средств измерений республики Беларусь № РБ 03 10 5855 15. Сертификат об утверждении типа № 10068
	Сертификат о признании утверждения типа средств измерений в республике Казахстан № 12771
Метрология	Поверка приборов «Термодат» должна осуществляться в соответствии с «Методикой поверки МП 2411-0106-2014». Методику поверки можно скачать на сайте www.termodat.ru
	Межповерочный интервал 2 года
Степень защиты	IP20 - до установки в щит; IP54 – со стороны передней панели после установки в щит; IP67 – со стороны передней панели после установки в щит для моделей Термодат-12К6-D4/.../IP67пп
Условия эксплуатации	Рабочий диапазон от минус 30 до плюс 50°С, влажность от 0 до 95%, без конденсации влаги
Модели	
12К6-D4/1УВ/2Р/1РС/1Т/1А/485/2М(4М)/(24В)/(IP67пп)	1 универсальный вход, 2 реле, 1 релейно-симисторный выход, 1 транзисторный выход, 1 аналоговый выход, интерфейс RS485, архив 2Мб(4Мб)/(питание 24В)/(степень защиты со стороны передней панели IP67)
12К6-D8/1УВ/2Р/1РС/1Т/1А/485/2М(4М)/(24В)	1 универсальный вход, 2 реле, 1 релейно-симисторный выход, 1 транзисторный выход, 1 аналоговый выход, интерфейс RS485, архив 2Мб(4Мб) /(питание 24В)
12К6-D8-Н/1УВ/2Р/1РС/1Т/1А/485/2М(4М)/(24В)	1 универсальный вход, 2 реле, 1 релейно-симисторный выход, 1 транзисторный выход, 1 аналоговый выход, интерфейс RS485, архив 2Мб(4Мб)/(питание 24В)

***- наличие функций, указанных в скобках, зависит от модели**

2 ОСНОВНОЙ РЕЖИМ РАБОТЫ

Установите Термодат-12К6 и включите его. После короткой процедуры самотестирования прибор готов к работе. Измеренная температура выводится на верхний индикатор, температура регулирования (уставка) – на нижний. Если датчик не подключен или неисправен, вместо значения температуры на верхний индикатор выводится «- - - -». Описание и назначение индикаторов и кнопок на приборе схематично представлено на рисунке 4, 5 и 6.



Рисунок 4 – Описание индикаторов и кнопок управления прибора 12К6-D4/...



Рисунок 5 – Описание индикаторов и кнопок управления прибора 12К6-D8/...



Рисунок 6 – Описание индикаторов и кнопок управления прибора 12К6-D8-H/...

Как задать температуру регулирования (уставку):

Нажмите кнопку \vee или \wedge - значение уставки на нижнем индикаторе начнет мигать. Пока индикатор мигает, уставку можно изменить кнопками \vee и \wedge . Для выхода в основной режим работы нажмите кнопку Ξ .

2.1 ПРАВИЛА НАСТРОЙКИ ПРИБОРА

Нажмите и удерживайте кнопку Ξ около 10 секунд. Вы в оглавлении. Параметры настройки прибора сгруппированы в разделы, а разделы объединены в главы. На верхнем индикаторе прибора – сокращенное название раздела, на нижнем – номер главы и раздела.

Например, на верхнем индикаторе -In, на нижнем -1_P1.In– сокращенное название раздела «Вход (выбор датчика)». 1_P1–Глава 1, Раздел 1. Нумерация раздела «Вход».

Дальнейшие нажатия кнопки Ξ перебирают разделы. Для входа в раздел и просмотра параметров нажимайте кнопку Ξ . Когда Вы войдете в раздел, на верхнем индикаторе будет название параметра, на нижнем – его числовое или символьное значение. Для выбора значений параметров, нажимайте кнопки \vee и \wedge . После просмотра всех параметров, Вы вновь вернетесь к заголовку раздела. Для того чтобы продолжить перебор разделов, нажимайте кнопку Ξ .

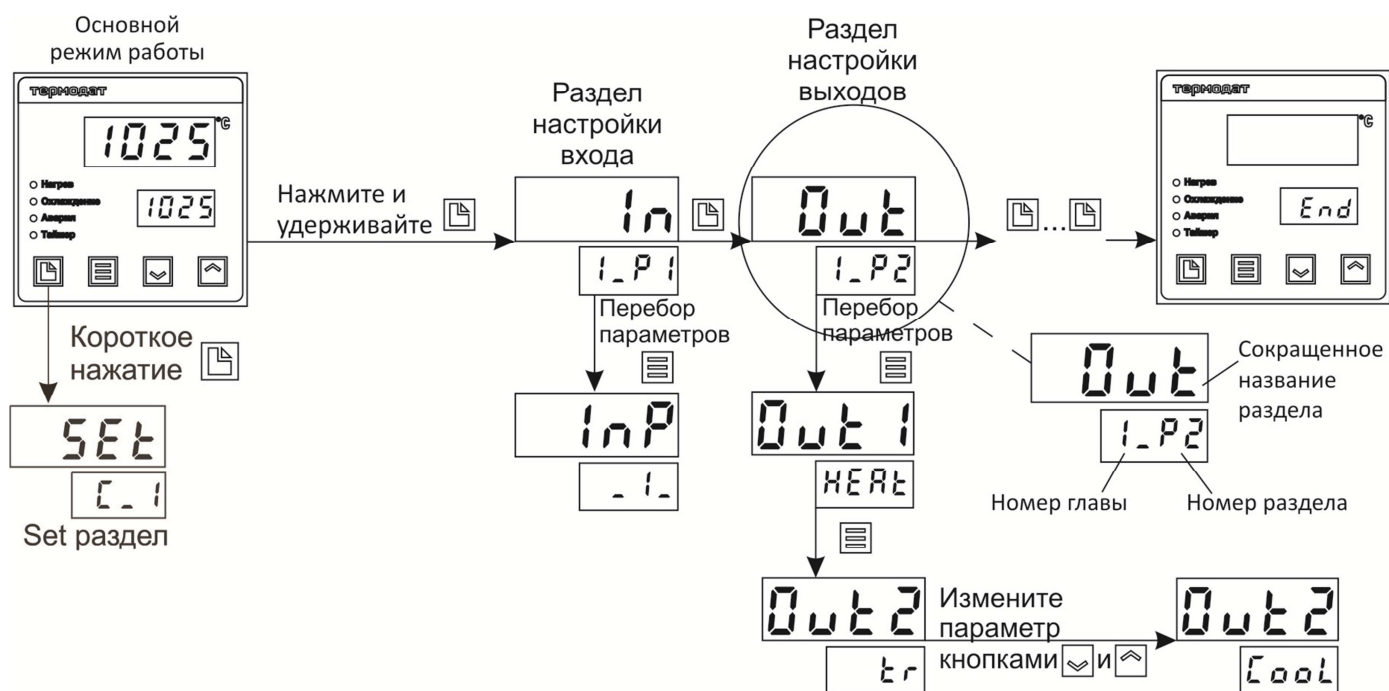


Рисунок 7 – Схема меню

! Не спешите нажимать кнопки \vee и \wedge . Нажатие этих кнопок приводит к изменению значений параметров. Нажимая кнопку Ξ , просмотрите сначала все параметры в разделе. На нижнем индикаторе Вы увидите значения параметров, установленные ранее или установленные на заводе изготовителе.

!! Научитесь различать режим работы прибора по виду дисплея. Если в нижней строке обозначение номера главы и раздела – Вы находитесь в оглавлении.

Если в верхней строке символы, а в нижней – все, кроме номера главы и раздела – Вы внутри раздела.

!!!Если Вы заблудились в меню режима настройки, вернитесь в основной режим работы, нажав одновременно \square и Ξ .

Назначение кнопок при настройке прибора:

\square - Вход в меню настройки, перебор разделов;

Ξ - Вход в раздел, перебор параметров;

\vee и \wedge - Выбор значений параметров.

Выход из режима настройки – одновременное нажатие Ξ и \square или автоматически через минуту после последнего нажатия любой кнопки.

Дополнительная информация для опытных пользователей - Для перелистывания разделов в обратном порядке удерживайте кнопку \square и нажимайте кнопку \vee . Для быстрого перехода к разделам следующей главы - удерживайте кнопку \square и нажимайте кнопку \wedge .

2.2 ОБЯЗАТЕЛЬНАЯ НАСТРОЙКА ПРИБОРА

После установки прибора, его необходимо настроить.

1. Выберите тип термопары или термометра сопротивления, который Вы будете использовать. Для этого нажмите и удерживайте кнопку \square около 10 секунд до тех пор, пока не войдете в режим настройки. Вы окажетесь в разделе выбора типа датчика In. Войдите в этот раздел, на верхнем индикаторе появится параметр InP. В таблице Главы 1, Раздела 1 найдите условное обозначение, соответствующее датчику. Кнопками \vee и \wedge установите это обозначение на нижнем индикаторе. Например, если используете термопару хромель-алюмель, выберите цифру 1.

2. Если Вы используете прибор для управления электрической печью, то для первоначальной настройки менять больше ничего не нужно. Первый выход настроен на управление нагревателем по ПИД закону, второй – на управление охладителем, третий и четвёртый не используются – выключены. Остальным параметрам присвоены наиболее часто употребляемые значения. При необходимости тщательнее подстроить прибор под Ваши требования изучите данное Руководство.

3. Следующее, что нужно сделать, это настроить ПИД регулятор. В приборе предусмотрена автоматическая настройка ПИД коэффициентов. Процедура настройки подробно описана в п. 3.2 настоящего руководства.

4. Если Вы используете прибор для управления охладителем, хотите установить таймер или аварийную сигнализацию, изучите внимательно данное Руководство.

3 НАСТРОЙКА ПРИБОРА

3.1 КОНФИГУРАЦИЯ

ВХОД

ГЛАВА 1. РАЗДЕЛ 1

In

1_P1

В первом разделе данной главы задается тип используемого датчика. Например, если подключена термопара хромель-алюмель, выберите цифру **1**. Типы датчиков представлены в таблице 2.

Таблица 2- Вход (выбор датчика).

Параметр	Значение	Комментарии	Диапазон измерения
InP Тип датчика	_1_	Термопара ТХА (К) хромель/алюмель	- 270...1372°C
	2	Термопара ТХК (L) хромель/копель	- 200...800°C
	3	Термопара ТПП (S) платина-10%родий/платина	- 50...1768°C
	4	Термопара ТЖК (J) железо/константан	- 210...1200°C
	5	Термопара ТМК (Т) медь/константан	- 270...400°C
	6	Термопара ТПП (R) платина-13% родий/платина	- 50...1768°C
	7	Термопара ТПР(В) платина-30% родий/платина-6%родий	400...1820°C
	8	Термопара ТНН (N) нихросил/нисил	- 270...1300°C
	9	Термопара ТВР (А-1) вольфрам-рений/вольфрам-рений	0...2500°C
	10	Термопара ТВР (А-2) вольфрам-рений/вольфрам-рений	0...1800°C
	11	Термопара ТВР (А-3) вольфрам-рений/вольфрам-рений	0...1800°C
	12	Термопара ТХК (Е) никель-хром/медь-никель (хромель/константан)	-270...1000°C
	Pt	Термометр сопротивления платиновый Pt ($\alpha=0,00385 \text{ } ^\circ\text{C}^{-1}$)	- 200...500°C
	Cu	Термометр сопротивления медный М ($\alpha=0,00428 \text{ } ^\circ\text{C}^{-1}$)	- 180...200°C
	П	Термометр сопротивления платиновый П ($\alpha=0,00391 \text{ } ^\circ\text{C}^{-1}$) редко используется	- 200...500°C
	Cu_2	Термометр сопротивления медный Cu ($W_{100}=1,4260$) редко используется	- 180...200°C
	Н	Термометр сопротивления никелевый Н ($\alpha=0,00617 \text{ } ^\circ\text{C}^{-1}$)	- 60...180°C
r	Измерение сопротивления	10...300 Ом	
U in	Подключение датчика с токовым выходом или с выходом по напряжению. Линейное масштабирование измеренной величины	0...20 мА 0...40 мА -10...80 мВ	
Sqrt	Подключение датчика с токовым выходом или с выходом по напряжению. Масштабирование измеренной величины с извлечением квадратного корня	0...20 мА 0...40 мА -10...80 мВ	
PrbL	Подключение датчика с токовым выходом или с выходом по напряжению. Масштабирование измеренной величины с возведением в квадрат	0...20 мА 0...40 мА -10...80 мВ	
23	Пирометр РК-15	400...1500°C	
24	Пирометр РС-20	400...1500°C	
25	ИК датчик Thermalert CI (Raytec)		
4-20	Датчик с токовым сигналом	4...20 мА	
U	Измерение напряжения	-10...80 мВ	
r0	от 10 до 150	Сопротивление термометра сопротивления при 0°C, Ом	

Если подключен термометр сопротивления, не забудьте задать его сопротивление при 0°C

Примечание - Верхний диапазон измерения платиновых термометров сопротивления указан для датчиков с сопротивлением при 0°C равным 100 Ом и сопротивлению подводющих проводов по 20 Ом. При меньших сопротивлениях верхний диапазон измерения будет выше.

В этом разделе необходимо выбрать назначение для каждого выхода. Термодат-12К6 имеет пять выходов. Первый выход – транзисторный, второй и третий выходы – реле, четвертый – реле - симисторный, пятый - аналоговый. В названии параметров раздела 2 выходы имеют обозначение **Out**. Далее следует номер выхода, который соответствует номеру выхода на задней панели прибора. Таким образом, в разделе 2 представлено 5 параметров: **Out.1, Out.2, Out.3, Out.4, Out.A**. При помощи данных параметров на каждый выход можно назначить управление нагревателем или охладителем или один из профилей аварийной сигнализации. В последнем случае выход будет управлять сигнализацией в соответствии с настройками для возможной аварии, которые были заданы в данном профиле аварийной сигнализации.

При необходимости любой выход можно также использовать для таймера.

В таблице 3 представлено описание параметров настройки выхода.

Таблица 3 –Настройка выхода.

Параметр	Значения	Комментарии
Out.1 Назначение выхода 1 Выход Т	HEAt	Выход управляет нагревателем
	Cool	Выход управляет охладителем
	nonE	Выход не используется
Out.2 Выход P1 Реле	ALr	Выход управляет сигнализацией по настройкам первого профиля аварийной сигнализации (авария 1)
	ALr.2	Выход управляет сигнализацией по настройкам второго профиля аварийной сигнализации (авария 2)
Out.3 Выход P2 Реле	ALr.3	Выход управляет сигнализацией по настройкам третьего профиля аварийной сигнализации (авария 3)
Out.4 Выход PC	_tr_	Выход таймера
Out.A Назначение аналогового выхода	HEAt	Управление нагревателем, ток пропорционален мощности, выводимой на нагреватель
	Cool	Управление охладителем, ток пропорционален мощности, выводимой на охладитель
	t_J	Преобразование текущей температуры в ток, выходной ток пропорционален измеренной величине
	nonE	Не используется

Если выход не используется, рекомендуем его отключить – выбрать значение **nonE**.

*Примечание - При установке назначения выхода следует помнить о том, что прибор не выполняет одну и ту же функцию на разных выходах. Например, не управляет двумя нагревателями. Поэтому, например, при переносе нагревателя с первого выхода на второй, первый – автоматически выключается, т.е. устанавливается значение **none**.*

3.2 РЕГУЛИРОВАНИЕ

Термодат-12К6 может регулировать температуру при помощи двухпозиционного или ПИД закона регулирования.

Наиболее простой закон регулирования температуры - двухпозиционный. На нагреватель подается полная мощность до достижения уставки, после чего подача мощности прекращается. Несмотря на это, разогретый нагреватель продолжает

отдавать тепло и температура объекта какое-то время продолжает нарастать, что приводит к перегреву. При последующем остывании объекта, по достижении уставки, на нагреватель вновь подается полная мощность. Нагреватель сначала разогревает себя, затем окружающие области объекта, и, таким образом, охлаждение будет продолжаться до тех пор, пока волна тепла не достигнет датчика температуры. Следовательно, реальная температура может оказаться значительно ниже заданного значения. Таким образом, при двухпозиционном законе регулирования возможны значительные колебания температуры около заданного значения.

Повысить точность регулирования можно, применяя пропорционально-интегрально-дифференциальный закон регулирования (ПИД закон).

ПИД предполагает уменьшение мощности, подаваемой на нагреватель, по мере приближения температуры объекта к заданной температуре. Кроме того, в установившемся режиме регулирования по ПИД закону прибор определяет величину тепловой мощности, необходимую для компенсации тепловых потерь и поддержания заданной температуры.

НАСТРОЙКА ПИД ЗАКОНА РЕГУЛИРОВАНИЯ ГЛАВА 2. РАЗДЕЛ 1

P id
2-P1

Для работы ПИД закона регулирования необходимо задать три коэффициента – пропорциональный, интегральный и дифференциальный. Вы можете задать эти коэффициенты вручную или прибор может определить их в автоматическом режиме.

В таблице 4 представлено описание группы параметров настройки ПИД закона регулирования.

Таблица 4 – Настройка ПИД закона регулирования.

Параметр	Значение	Комментарии
ProP	от 0°С до 2000°С	Пропорциональный коэффициент
Int	от 1 сек. до 9999 сек.	Интегральный коэффициент
	OFF	Интегральная составляющая ПИД закона не используется
diFF	от 0.1 до 999.9 сек.	Дифференциальный коэффициент
	OFF	Дифференциальная составляющая ПИД закона не используется
A.tun Автонастройка	On OFF	Выберите On для запуска процедуры автоматической настройки ПИД коэффициентов

Как настроить ПИД регулятор в автоматическом режиме:

1. В основном режиме работы прибора задайте уставку регулирования, при которой Вы собираетесь эксплуатировать печь.
2. Убедитесь, что температура в печи ниже уставки не менее чем на 10°С.
3. Войдите в раздел «Настройка ПИД закона регулирования» и присвойте параметру **A.tun** значение **On** и нажмите кнопку \square .

Прибор начнет автоматическую настройку ПИД коэффициентов. На нижнем индикаторе уставка будет периодически сменяться, словом **tunE**. Время автоматической настройки зависит от инерционности печи и может занять до 100 минут. Если автоматическая настройка прошла успешно, на верхнем индикаторе будет мигать **rdY**. Нажмите кнопку \square и вернитесь в основной режим работы.

Для того чтобы прервать автоматическую настройку ПИД коэффициентов, нажмите одновременно кнопки \square и Ξ или отключите прибор от сети.

Если прибору не удастся провести автоматическую настройку ПИД коэффициентов, на верхнем индикаторе будет мигать номер ошибки **E_66**. Нажмите **□** и **≡** для возврата в основной режим работы.

Если автоматическая настройка не дает желаемого качества регулирования, либо прибор прекращает ее из-за слишком большого времени настройки, ПИД коэффициенты следует задать вручную (смотри на сайте www.termodat.ru статью «Методы нахождения ПИД коэффициентов»).

НАСТРОЙКА ДВУХПОЗИЦИОННОГО ЗАКОНА РЕГУЛИРОВАНИЯ ГЛАВА 2. РАЗДЕЛ 2

010F
2.P2

При двухпозиционном регулировании установите величину гистерезиса и минимальное время между включениями и выключениями для нагревателя и охладителя.

В таблице 5 представлено описание параметров настройки двухпозиционного закона регулирования.

Таблица 5 – Настройка двухпозиционного закона регулирования.

Параметр	Значение	Комментарии
H.hYS	от 1°C до 250°C	Гистерезис нагревателя
C.hYS	от 1°C до 250°C	Гистерезис охладителя
H_t	от 00 мин 01 сек до 40 мин 00 сек	Минимальное время между включениями и выключениями нагревателя
C_t	от 00 мин 01 сек до 40 мин 00 сек	Минимальное время между включениями и выключениями охладителя
C.dSP Сдвиг уставки	от -100°C до 100°C	Сдвиг уставки для позиционного охладителя относительно нагревателя

Гистерезис необходим, чтобы предотвратить слишком частое включение нагревателя или охладителя. Выход включен, пока температура не достигнет значения уставки (при работе с нагревателем). При достижении уставки выход выключается. Повторное включение происходит после снижения температуры ниже уставки на величину гистерезиса. Гистерезис задаётся в градусах. Обычно значение гистерезиса равно 1...10 градусам.

H_t и **C_t** используются для того, чтобы не допускать слишком частые включения электромагнитного пускателя. Например, зададим время **H_t** равное 5 минутам. Если температура в электропечи понизится, выход включит пускатель. Пускатель останется включенным на время не менее 5 минут (даже если печь перегрелась). После выключения пускателя он не включится ранее, чем через пять минут (даже если печь остыла).

C.dSP является дополнительным параметром и используется для того, чтобы обеспечить позиционное охлаждение с новой уставкой, которая отличается от основной уставки **SP** для нагревателя на величину **C.dSP**. По умолчанию **C.dSP=0** и прибор для нагрева и охлаждения использует уставку **SP**. Изменив этот параметр Вы обеспечите позиционное охлаждение с новой уставкой, численно равной **SP + C.dSP**.

ЗАЩИТА «ХОЛОДНОГО» НАГРЕВАТЕЛЯ (только для ПИД)
ГЛАВА 2. РАЗДЕЛ 3

5F.5L
2.P3

Холодный электрический нагреватель имеет низкое сопротивление, поэтому в момент включения нагреватель потребляет большой ток и на нём выделяется чрезмерная тепловая мощность. В приборе предусмотрена функция защиты холодного нагревателя. Мощность при включении электрической печи будет нарастать плавно в течение заданного времени.

В таблице 6 представлено описание параметров настройки защиты «холодного нагревателя».

Таблица 6 – Настройка защиты «холодного нагревателя».

Параметр	Значение	Комментарии
SS.t	от 00 мин 01 сек	Время плавного разогрева нагревателя
	до 40 мин 00 сек	
	OFF	Защита выключена

ОГРАНИЧЕНИЕ ДИАПАЗОНА УСТАВКИ РЕГУЛИРОВАНИЯ
ГЛАВА 2. РАЗДЕЛ 4

5P.5C
2.P4

Воспользуйтесь ограничением диапазона уставки для предотвращения ошибок оператора.

В таблице 7 представлено описание параметров ограничения диапазона регулирования.

Таблица 7 – Настройка защиты ограничения диапазона регулирования.

Параметр	Значение	Комментарии
SCAL Диапазон задания уставки	Full	Полный диапазон уставки. Совпадает с диапазоном измерения термпары или термометра сопротивления
	bnd	Ограниченный диапазон уставки
Lo.Sc	от -270°C до 2500°C	Нижняя граница температуры уставки при ограничении диапазона уставки
Hi.Sc	от -270°C до 2500°C	Верхняя граница температуры уставки при ограничении диапазона уставки

РАБОТА НАГРЕВАТЕЛЯ
ГЛАВА 2. РАЗДЕЛ 5

HEAL
2.P5

В таблице 8 представлено описание настройки параметров работы нагревателя.

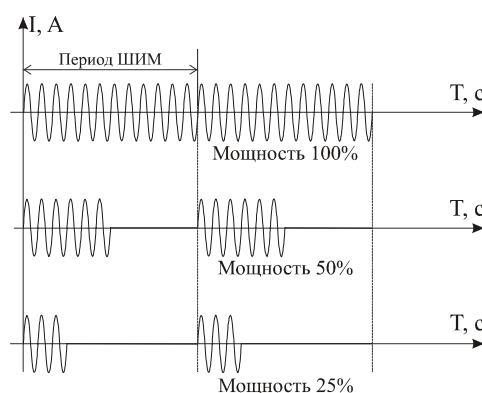
Таблица 8 – Настройка параметров работы нагревателя.

Параметр	Значение	Комментарии
H.Ctr Закон регулирования	Pid	ПИД закон регулирования
	onoF	Двухпозиционный закон регулирования
P.tYP Метод управления нагревателем	Pdd	ШИМ - широтно-импульсный метод, для всех типов выходов)
	Ed	РСР – метод распределённых сетевых периодов, только для Т- и С- выходов
	PhAS	ФИУ - фазоимпульсное управление (только для Т- выхода, подключённого к блокам типа МБТ или ФИУ)
	F_2	Фазоимпульсное управление 2 – метод ФИУ, только для снятых с производства силовых блоков ФИУ (как правило, выпущенных до 2010 года), оставлен для совместимости.
P_Ni Максимальная	от 1 % до 100 %	Ограничение максимальной мощности, выводимой на нагреватель

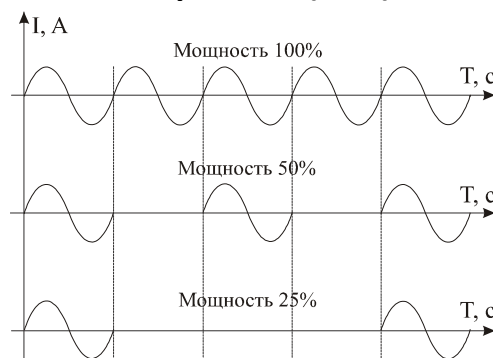
МОЩНОСТЬ		
P.Lo Минимальная мощность	от 0 % до 99 %	Ограничение минимальной мощности, выводимой на нагреватель
H.PLS	от 2 до 600 с	Период ШИМ
P.Hi.2 Максимальная мощность	от 0 % до 100 % (по умолчанию 100%)	Ограничение максимальной мощности, выводимой на нагреватель для второй уставки SP.2
P.Lo.2 Минимальная мощность	от 0 % до 99 % (по умолчанию 0 %)	Ограничение минимальной мощности, выводимой на нагреватель для второй уставки SP.2

В разделе «Настройка работы нагревателя» Вы можете выбрать закон регулирования, назначить выход, который будет управлять нагревателем, и метод, при помощи которого прибор будет управлять нагревателем.

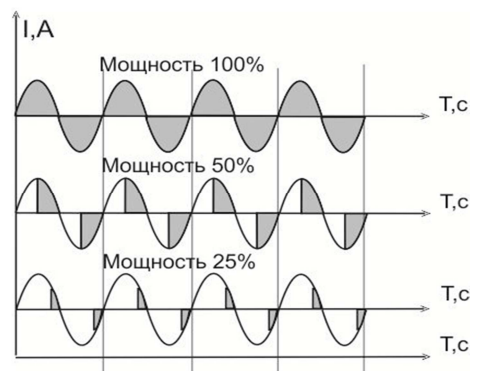
При использовании метода **широтно-импульсной модуляции (ШИМ)** нагреватель или охладитель включается на долю периода ШИМ. Метод может быть реализован на всех типах выходов: реле, транзисторном и симисторном. При использовании пускателей, для продления срока их службы, период ШИМ следует выбрать большим, сотни секунд. Для тиристорных силовых блоков или мощных симисторов, которым частые переключения не вредят, период ШИМ можно задать несколько секунд. Период ШИМ по умолчанию устанавливается 5 секунд для С- и Т-выходов и 120 секунд для реле.



При **методе равномерно распределенных рабочих сетевых периодов (РСП)** ток через нагреватель периодически включается на один или несколько сетевых периодов. Мощность нагревателя испытывает меньшие колебания во времени, чем при использовании ШИМ. Этот метод очень хорош в лабораторных условиях при малых мощностях нагревателя. Не используйте метод при мощностях более 5 кВт. Недопустимо использование метода РСР при индуктивной нагрузке.



Фазоимпульсное управление (ФИУ) позволяет плавно изменять мощность на нагревателе. Метод реализуется только на транзисторном выходе. При этом по транзисторному выходу в цифровом виде передается требуемая мощность, а фазоимпульсное управление реализуется внешними блоками ФИУ или МБТ. Тиристоры открываются с регулируемой фазовой задержкой от 0 до 180° каждый сетевой полупериод. Метод хорошо использовать для работы с нагревателями с малой тепловой инерцией. Фазоимпульсное управление часто используют для работы с понижающими трансформаторами с низкоомной нагрузкой во вторичной обмотке.



Параметры **P_Hi** и **P_Lo** позволяют ограничить максимальную и минимальную мощность, выводимую на нагреватель. Максимальная мощность может быть ограничена для предотвращения разрушения нагревателя при подаче полной мощности, для уменьшения скорости нагрева при слишком мощных нагревателях и улучшения точности регулирования температуры. Ограничение минимальной мощности нагревателя используется реже, например, для нагревателя с сильной зависимостью сопротивления от температуры (силитовый стержень). Для увеличения ресурса такого нагревателя его нужно медленно разогреть (функция плавного разогрева), а разогретому – не давать остыть ниже некоторой температуры.

РАБОТА ОХЛАДИТЕЛЯ
ГЛАВА 2. РАЗДЕЛ 6

Cool
2.P6

В этом разделе Вы можете выбрать закон регулирования для охладителя. Один выход в приборе может управлять нагревателем, а второй – охладителем. При ПИД регулировании скорости нагрева и охлаждения следует сделать сопоставимыми с помощью параметра **rCh**. При ПИД законе мощность охладителя регулируется методом ШИМ.

В таблице 9 представлено описание настройки параметров работы охладителя

Таблица 9 – Настройка параметров работы охладителя.

Параметр	Значение	Комментарии
C.Ctr Закон регулирования	Pid	ПИД закон регулирования
	opoF	Позиционный закон регулирования
rCh	от 0.1 до 10.0	Соотношение мощностей, подаваемых на нагреватель и охладитель при ПИД
C.PLS	от 2 до 600 с	Период ШИМ

ВЫКЛЮЧЕНИЕ РЕГУЛИРОВАНИЯ
ГЛАВА 2. РАЗДЕЛ 7

Ctrl
2.P7

Иногда бывает удобно выключить регулирование, не выключая прибор, и продолжать наблюдать за изменением температуры. Это можно делать, не входя в режим настройки прибора. Присвойте параметру **C_c** значение **YES**. После этого, в основном режиме работы в разделе **SEt** появится параметр **Ctrl**, с помощью которого можно включать и выключать регулирование (**On/OFF**).

В таблице 10 представлено описание настройки включения и выключения регулирования.

Таблица 10 – Включение регулирования.

Параметр	Значение	Комментарии
C_c	YES или no	Выберите YES для включения доступа в разделе SEt

ДЕЙСТВИЯ ПРИБОРА ПРИ ОБРЫВЕ ДАТЧИКА
ГЛАВА 2. РАЗДЕЛ 8

SAFE
2.P8

При обрыве термопары или термометра сопротивления или коротком замыкании термометра сопротивления, по умолчанию, прибор выключает

нагреватель и включает охладитель. Иногда, для ответственных технологических процессов, разумно задать некоторую мощность на нагревателе, не допускающую остывания установки.

В таблице 11 представлено описание настройки прибора при обрыве датчика.

Таблица 11 – Настройка прибора при обрыве датчика.

Параметр	Значение	Комментарии
S.b.H Управление нагревателем при обрыве датчика	От 1 до 100 %	Мощность, выводимая на нагреватель при обрыве датчика при ПИД регулировании
	OFF	При обрыве датчика нагреватель выключается
	On	При обрыве датчика при двухпозиционном регулировании нагреватель включается
S.b.C Управление охладителем при обрыве датчика	От -1 до -100 %	Мощность, выводимая на охладитель при обрыве датчика при ПИД регулировании
	OFF	При обрыве датчика охладитель выключается
	On	При обрыве датчика при двухпозиционном регулировании охладитель включается

3.3 АВАРИЙНАЯ СИГНАЛИЗАЦИЯ

В этой главе рассматривается настройка трех профилей аварийной сигнализации. Предполагается, что все они будут назначены на разные выходные реле. Для каждой «аварии» устанавливается своя предельная температура (аварийная уставка). Например, одно реле, с наименьшей уставкой, может выдавать предупредительную сигнализацию, второе – с предельно допустимой уставкой выдаст вторую аварийную сигнализацию, третье – с уставкой, превышающей предельно допустимую, может отключить регулирование. Или, например, можно назначить предварительную и аварийную сигнализацию на два реле, а на третье – сигнализацию об отказе датчика (обрыв термопары, термометра сопротивления, короткое замыкание термометра сопротивления).

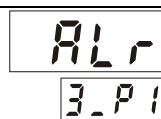
Перевести выходы в режим аварийной сигнализации следует в Главе 1, Разделе 2.

Одиночный индикатор «Авария» на передней панели загорается при выполнении аварийных условий независимо от выбора аварийного выхода.

Одновременно можно выбрать три типа аварии – один по температуре, второй по неисправности датчика, третий – по незамкнутости (обрыву) контура регулирования. Аварийная сигнализация появится при любом из этих событий.

При обрыве контура регулирования на нижнем индикаторе вместо уставки отобразится надпись **LbA**. Чтобы снять аварийную сигнализацию и выключить сработавший выход нажмите кнопку **Λ**.

ПЕРВЫЙ ПРОФИЛЬ АВАРИЙНОЙ СИГНАЛИЗАЦИИ ГЛАВА 3. РАЗДЕЛ 1



В таблице 12 представлено описание настройки первого профиля аварийной сигнализации.

Таблица 12 – Настройка первого профиля аварийной сигнализации.

Параметр	Значение	Комментарии
A.tYP	_Hi_	Авария 1 регистрируется, если измеренная температура T выше аварийной уставки AL: T>AL

Тип аварии 1 по температуре	_Lo_	Авария 1 регистрируется, если измеренная температура Т ниже аварийной уставки AL: $T < AL$
	d_Hi	Авария 1 регистрируется, если измеренная температура Т выше уставки регулирования SP на величину AL: $T > SP + AL$
	d_Lo	Авария 1 регистрируется, если измеренная температура Т ниже уставки регулирования SP на величину AL: $T < SP - AL$
	bnd	Авария 1 регистрируется, если измеренная температура Т выходит за пределы зоны около уставки регулирования SP. Ширина зоны определяется величиной аварийной уставки AL. То есть – при выполнении любого из условий: $T > SP + AL$ или $T < SP - AL$
	nonE	Авария 1 по температуре не используется
AL	от -200 до 2500°C	Аварийная уставка
S.b.A Сигнализация отказа датчика	On	Сигнализация отказа датчика включена
	OFF	Сигнализация отказа датчика не используется
L.b.A Сигнализация обрыва контура регулирования	On	Сигнализация по обрыву контура включена
	OFF	Сигнализация по обрыву контура не используется
A.Out Режим работы выхода	_E_	При аварии 1 выход включается
	d	При аварии 1 выход выключается

При выборе режима работы аварийного выхода, обратите внимание, что термин «выход включается» для реле обозначает, что на обмотку реле подаётся напряжение (_E_ – energized). Таким образом, при аварии нормально разомкнутые контакты замыкаются, нормально замкнутые размыкаются.

При использовании режима d на обмотку реле сразу после включения прибора подаётся напряжение. При наступлении условия аварии – с катушки реле напряжение снимается (_d_ – deenergized). При этом нормально разомкнутые контакты размыкаются, нормально замкнутые замыкаются.

ВТОРОЙ ПРОФИЛЬ АВАРИЙНОЙ СИГНАЛИЗАЦИИ ГЛАВА 3. РАЗДЕЛ 2

ALAd
3.P4

В таблице 13 представлено описание настройки второго профиля аварийной сигнализации.

Таблица 13 – Настройка второго профиля аварийной сигнализации.

Параметр	Значение	Комментарии
A2.tP Тип аварии 2 по температуре	_Hi_	Авария 2 регистрируется, если измеренная температура Т выше аварийной уставки AL.2: $T > AL.2$
	Lo	Авария 2 регистрируется, если измеренная температура Т ниже аварийной уставки AL.2: $T < AL.2$
	d_Hi	Авария 2 регистрируется, если измеренная температура Т выше уставки регулирования SP на величину AL.2: $T > SP + AL.2$
	d_Lo	Авария 2 регистрируется, если измеренная температура Т ниже уставки регулирования SP на величину AL.2: $T < SP - AL.2$
	bnd	Авария 2 регистрируется, если измеренная температура Т выходит за пределы зоны около уставки регулирования SP. Ширина зоны определяется величиной аварийной уставки AL.2. То есть – при выполнении любого из условий: $T > SP + AL.2$ или $T < SP - AL.2$
	nonE	Авария 2 по температуре не используется

AL.2	от -200 до 2500°C	Аварийная уставка 2
S.b.2 Сигнализация отказа датчика	On	Сигнализация отказа датчика включена
	OFF	Сигнализация отказа датчика не используется
L.b.2 Сигнализация обрыва контура регулирования	On	Сигнализация по обрыву контура включена
	OFF	Сигнализация по обрыву контура не используется
A2.Ou Режим работы выхода	_E_	При аварии 2 выход включается
	d	При аварии 2 выход выключается

ТРЕТИЙ ПРОФИЛЬ АВАРИЙНОЙ СИГНАЛИЗАЦИИ ГЛАВА 3. РАЗДЕЛ 3

AL.3
3.P3

В таблице 14 представлено описание настройки третьего профиля аварийной сигнализации.

Таблица 14 – Настройка третьего профиля аварийной сигнализации.

Параметр	Значение	Комментарии
A3.tP Тип аварии 3 по температуре	_Hi_	Авария 3 регистрируется, если измеренная температура T выше аварийной уставки AL.3: $T > AL.3$
	Lo	Авария 3 регистрируется, если измеренная температура T ниже аварийной уставки AL.3: $T < AL.3$
	d_Hi	Авария 3 регистрируется, если измеренная температура T выше уставки регулирования SP на величину AL.3: $T > SP + AL.3$
	d_Lo	Авария 3 регистрируется, если измеренная температура T ниже уставки регулирования SP на величину AL.3: $T < SP - AL.3$
	bnd	Авария 3 регистрируется, если измеренная температура T выходит за пределы зоны около уставки регулирования SP. Ширина зоны определяется величиной аварийной уставки AL.3. То есть – при выполнении любого из условий: $T > SP + AL.3$ или $T < SP - AL.3$
	nonE	Авария 3 по температуре не используется
AL.3	от - 200 до 2500°C	Аварийная уставка 3
S.b.3 Сигнализация отказа датчика	On	Сигнализация отказа датчика включена
	OFF	Сигнализация отказа датчика не используется
L.b.3 Сигнализация обрыва контура регулирования	On	Сигнализация по обрыву контура включена
	OFF	Сигнализация по обрыву контура не используется
A3.Ou Режим работы выхода	_E_	При аварии 3 выход включается
	d	При аварии 3 выход выключается

ДОПОЛНЕНИЕ ДЛЯ ПЕРВОЙ АВАРИЙНОЙ СИГНАЛИЗАЦИИ ГЛАВА 3. РАЗДЕЛ 4

ALAd
3.P4

Для того чтобы из-за случайных ошибок измерения, вызванных, например, электромагнитными помехами, не сработала аварийная сигнализация, можно включить задержку. Сигнализация включится, если условие аварии выполняется в течение заданного пользователем времени.

Блокировка сигнализации по температуре действует при первом включении прибора, когда температура может сразу оказаться в аварийной зоне.

В таблице 15 представлено описание настройки дополнения для первой аварийной сигнализации.

Таблица 15 – Настройка дополнения для первой аварийной сигнализации.

Параметр	Значение	Комментарии
A.hYS	от 1°C до 250°C off	Гистерезис переключения аварийного выхода
A_t Время задержки включения аварии 1	от 00 мин 01 сек до 04 мин 00 сек	Сигнализация включается, если авария сохраняется в течение заданного времени
A.Loc Блокировка аварии 1 по температуре при включении прибора	YES – заблокировать no – не заблокировать	Аварийная сигнализация блокируется, если при включении прибора температура сразу оказывается в аварийной зоне. Сигнализация сработает при повторном попадании в зону аварии

ДОПОЛНЕНИЕ ДЛЯ ВТОРОЙ АВАРИЙНОЙ СИГНАЛИЗАЦИИ

ГЛАВА 3. РАЗДЕЛ 5

A2Ad

3.P5

В таблице 16 представлено описание настройки дополнения для второй аварийной сигнализации.

Таблица 16 – Настройка дополнения для второй аварийной сигнализации.

Параметр	Значение	Комментарии
A2.hY	от 1°C до 250°C off	Гистерезис переключения аварийного выхода
A2_t Время задержки включения аварии 2	от 00 мин 01 сек до 04 мин 00 сек	Сигнализация включается, если авария 2 сохраняется в течение заданного времени
A2.Lc Блокировка аварии 2 по температуре при включении прибора	YES – заблокировать no – не заблокировать	Аварийная сигнализация 2 блокируется, если при включении прибора температура сразу оказывается в аварийной зоне. Сигнализация сработает при повторном попадании в зону аварии

ДОПОЛНЕНИЕ ДЛЯ ТРЕТЬЕЙ АВАРИЙНОЙ СИГНАЛИЗАЦИИ

ГЛАВА 3. РАЗДЕЛ 6

A3Ad

3.P6

В таблице 17 представлено описание настройки дополнения для третьей аварийной сигнализации.

Таблица 17 – Настройка дополнения для третьей аварийной сигнализации.

Параметр	Значение	Комментарии
A3.hY	от 1°C до 250°C off	Гистерезис переключения аварийного выхода
A3_t Время задержки включения аварии 3	от 00 мин 01 сек до 04 мин 00 сек	Сигнализация включается, если авария 3 сохраняется в течение заданного времени
A3.Lc Блокировка аварии 3 по температуре при включении прибора	YES – заблокировать no – не блокировать	Аварийная сигнализация 3 блокируется, если при включении прибора температура сразу оказывается в аварийной зоне. Сигнализация сработает при повторном попадании в зону аварии

3.4 ИЗМЕРЕНИЕ

ОТОБРАЖЕНИЕ ТЕМПЕРАТУРЫ ГЛАВА 4. РАЗДЕЛ 1

1.0.5
4_P1

В этом разделе Вы можете выбрать разрешение отображения измеренной температуры и уставки регулирования на индикаторах прибора.

Выбор разрешения влияет только на отображение измеренной температуры. Внутреннее разрешение аналого-цифрового преобразования всегда высокое.

В таблице 18 представлено описание настройки отображения температуры.

Таблица 18 – Настройка отображения температуры.

Параметр	Значение	Комментарии
rES	1°C	Разрешение 1°C
	0,1°C	Разрешение 0,1°C

МАСШТАБИРУЕМАЯ ИНДИКАЦИЯ ГЛАВА 4. РАЗДЕЛ 2

U.in
4_P2

Данная группа параметров настройки доступна при использовании датчиков температуры с выходом по току или по напряжению: **Uin**, **Sqrt**, **PrbL** и датчик **4...20**. Параметры, отображаемые в данной главе, будут отличаться в зависимости от типа выбранного датчика.

При подключении датчиков с выходом по току или по напряжению прибор пересчитывает значение напряжения на входе в значение измеряемой величины. При подключении датчика 4...20 мА прибор пересчитывает значение напряжения на входе в значение измеряемой величины. Датчик с унифицированным токовым выходом 4...20 мА подключается к входу прибора через шунт 2 Ом.

В таблице 19 представлено описание группы параметров настройки прибора при использовании датчика выходом по напряжению.

Таблица 19 – Настройка масштабирования индикации.

Параметр	Значение	Комментарии
U.Pnt	0	Позиция десятичной точки на индикаторе
	0.0	
	0.00	
	0.000	
U1	от -9.99 мВ до 80.00 мВ	Напряжение на входе, первая точка
U_t1	от -999 до 9999	Индицируемая величина, первая точка
U2	от -9.99 мВ до 80.00 мВ	Напряжение на входе, вторая точка
U_t2	от -999 до 9999	Индицируемая величина, вторая точка
U.Lo	от 0.01мВ до 20.0 мВ или OFF	Напряжение ниже U.Lo прибор воспринимает как обрыв датчика

Пересчёт (масштабирование) производится по линейной зависимости для входа типа **U.in**, по квадратичной зависимости для входа типа **PrbL** и с извлечением квадратного корня для входа типа **Sqrt**. Линия задаётся двумя точками.

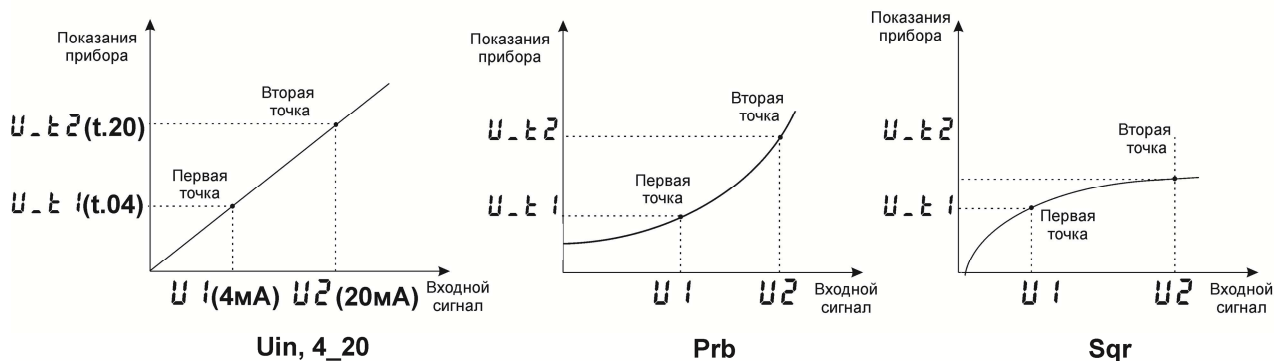


Рисунок 9 –Графики зависимости показаний прибора от входного сигнала при использовании входа типа U.in, Prb, Sqr и датчика 4...20

В таблице 20 представлено описание группы параметров настройки прибора при использовании датчика с токовым выходом 4 ... 20 мА.

Таблица 20 – Настройка прибора при использовании датчика с токовым выходом 4...20 мА.

Параметр	Значение	Комментарии
U.Pnt	0	Позиция десятичной точки на индикаторе
	0.0	
	0.00	
	0.000	
t_04	от -999 до 9999	Индицируемая величина, соответствующая значению тока 4 мА
t_20	от -999 до 9999	Индицируемая величина, соответствующая значению тока 20 мА
J.Lo	от 0.01 мА до 4.00 мА или OFF	Ток ниже J.Lo прибор воспринимает как обрыв датчика

КОМПЕНСАЦИЯ ТЕМПЕРАТУРЫ ХОЛОДНОГО СПЯЯ ГЛАВА 4. РАЗДЕЛ 3



При измерении температуры с помощью термопары прибор автоматически учитывает температуру холодного спая.

В таблице 21 представлено описание настройки компенсации температуры холодного спая.

Таблица 21 – Настройка компенсации температуры холодного спая.

Параметр	Значение	Комментарии
C.J.C. Компенсация температуры холодного спая	Auto	Автоматическая компенсация температуры холодного спая
	HAnd	Ручная установка температуры холодного спая
	OFF	Компенсация выключена
t.C.J	от -10 до 100°C	Температура холодного спая при ручной установке

Компенсацию температуры холодного спая необходимо отключить на время проведения метрологической поверки. При этом температура холодного спая принимается за 0°C.

В некоторых случаях значение температуры холодного спая требуется задавать вручную, например, когда холодные спаи помещены в среду с известной температурой. Это может быть тающий лед (0°C) или колодка холодных спаев, температура которой контролируется. В этом случае следует выбрать режим ручной установки и задать температуру холодного спая.

КОРРЕКТИРОВКА ПОКАЗАНИЙ ДАТЧИКА
ГЛАВА 4. РАЗДЕЛ 4

0.0 AL
4_P4

Функция введения поправки к измерениям. В таблице 22 представлено описание корректировки показаний датчика.

Таблица 22 – Корректировка показаний датчика.

Параметр	Значение	Комментарии
CALb Корректировка	On	Включить корректировку показаний
	OFF	Выключить корректировку показаний
A	от-99,9 до 999.9°C	Сдвиг характеристики в градусах
b	от-0.999 до 0.999	Коэффициент, задающий поправку к наклону градуировочной характеристики

Например, по техническим причинам датчик температуры не может быть установлен в заданной точке, а предварительные измерения показали, что в той точке, где датчик установлен, температура отличается на 50°C. Эта функция позволяет вводить поправку вида: $T = T_{изм} + bT_{изм} + A$, где T - индицируемая температура, $T_{изм}$ - измеренная прибором температура, A - сдвиг характеристики в градусах, b - коэффициент, задающий поправку к наклону градуировочной характеристики (например, $b = 0,002$ соответствует поправке в 2 градуса на каждые 1000 градусов измеренной температуры).

ЦИФРОВОЙ ФИЛЬТР
ГЛАВА 4. РАЗДЕЛ 5

in.FL
4_P5

Прибор оснащен цифровым фильтром для уменьшения ошибок измерения, вызванных индустриальными помехами. Фильтр снижает скорость отклика прибора на изменение температуры.

В таблице 23 представлено описание настройки цифрового фильтра.

Таблица 23 – Настройка цифрового фильтра.

Параметр	Значение	Комментарии
FILt	от 1 до 20сек.	Время фильтрации
	OFF	Фильтр выключен

РЕЖИМ ПОДСТРОЙКИ R₀
ГЛАВА 4. РАЗДЕЛ 6

r 0
4_P6

Этот режим нужен в том случае, если Вы подключили термометр сопротивления и не знаете его сопротивление при 0°C. Поместите термометр сопротивления в среду, температура которой измеряется термометром. На верхнем индикаторе прибора отображается измеренная температура, на нижнем – значение сопротивления при 0°C. Изменяя кнопками \vee и \wedge значение сопротивления, добейтесь правильных показаний температуры совпадающих с термометром.

ИНФРАКРАСНЫЕ ДАТЧИКИ ТЕМПЕРАТУРЫ
ГЛАВА 4. РАЗДЕЛ 7

1.n.2_
 4.P7

К входу прибора может быть подключен инфракрасный датчик ThermalertCI (Raytec) для дистанционного измерения температуры объекта.

Для некоторых объектов нужно установить коэффициент излучательной способности - степень черноты. Для абсолютно черного тела этот параметр равен 1, для зеркального -0.

В таблице 24 представлено описание настройки инфракрасного датчика температуры.

Таблица 24 – Настройка инфракрасного датчика температуры.

Параметр	Значение	Комментарии
bL	От 0.30 до 1.00	Степень черноты

3.5 РУЧНОЕ УПРАВЛЕНИЕ МОЩНОСТЬЮ

РЕЖИМ РУЧНОГО УПРАВЛЕНИЯ МОЩНОСТЬЮ
ГЛАВА 5. РАЗДЕЛ 1

HAnd
 5.P1

Присвойте параметру **Ctrl** значение **HAnd** – ручное управление и нажмите Ξ .

В этом режиме на верхнем индикаторе отображается измеренная температура, а на нижнем - мощность в процентах, если установлен ПИД закон регулирования или **On/OFF**- при двухпозиционном регулировании. Требуемое значение мощности устанавливается кнопками \vee и \wedge .

Для возврата в режим автоматического регулирования одновременно нажмите кнопки \square и Ξ .

3.6 ИНДИКАЦИЯ

РЕЖИМ ИНДИКАЦИИ
ГЛАВА 6. РАЗДЕЛ 1

1.t.SP
 6.P8

На индикаторы прибора могут выводиться следующие величины: измеренная температура, уставка регулирования, невязка регулирования (разность текущей температуры и уставки), мощность. Обычный режим индикации - измеренная температура и уставка регулирования.

В таблице 25 представлено описание настройки режима индикации.

Таблица 25 – Настройка режима индикации.

Параметр	Значение	Комментарии
Ind.U Верхний индикатор	_t_	Индикация текущей температуры
	t -SP	Разность текущей температуры и уставки
Ind.d Нижний индикатор	_SP_	Индикация уставки
	P	Индикация мощности

При настройке ПИД регулятора бывает полезно наблюдать на индикаторах невязку регулирования и мощность. После выключения прибор всегда возвращается в обычный режим индикации.

ОДИНОЧНЫЕ ИНДИКАТОРЫ
ГЛАВА 6. РАЗДЕЛ 2

LED

6.P2

Выберите наиболее удобный режим работы индикаторов. В таблице 26 представлено описание настройки одиночных индикаторов.

Таблица 26 – Настройка одиночных индикаторов.

Параметр	Значение	Комментарии
L.ctr	P.out	Индикатор отображает состояние выхода прибора: горит, когда выход включен и не горит, когда выход выключен
	onoF	Индикатор горит непрерывно при мощности, отличной от 0% и не горит при нулевой мощности
	OFF	Индикаторы «нагрев» и «охлаждение» выключены

3.7 ТАЙМЕР

НАСТРОЙКА ТАЙМЕРА
ГЛАВА 7 РАЗДЕЛ 1

2.5E1

7.P1

Как работать с таймером

В разделе «Таймер» выберите режим работы таймера. Режимы **Hnd.2**, **Hnd.3**, **Ach.2** (с выключением/включением регулирования) можно использовать, не назначая выхода для таймера. Если необходим выход таймера, который сработает по окончании отсчёта, то установите в Главе 1, Разделе 2 на нужном выходе значение **_tr_** (выход таймера). При необходимости настройте остальные параметры. Вернитесь в основной режим работы. В основном режиме работы появится раздел **SEt**, в котором устанавливается время таймера.

В таблице 27 представлено описание настройки таймера.

Таблица 27 – Настройка таймера.

Параметр	Значение	Комментарии
t.tYP Режим работы таймера	Hnd.2	Таймер с выключением регулирования. Запуск таймера вручную. При запуске включается регулирование. По окончании отсчета выключится регулирование и включится выход таймера
	Hnd.3	Таймер с включением регулирования. Запуск таймера вручную. При запуске выключается регулирование. По окончании отсчета включится регулирование и выход таймера
	Ach.2	Таймер с выключением регулирования. Запуск таймера по достижении уставки температуры. При запуске включается регулирование. По окончании отсчета выключится регулирование и включится выход таймера
	OFF	Таймер выключен
t_SL Отображение	_1_	Режим отображение времени отсчета – часы и минуты
	OFF	
t_tr Уставка таймера	от 00:01 до 99:59	Время отсчета таймера (уставка таймера): от 00 мин 01 сек до 99 мин 59 сек - в режиме 2 от 00 час 01 мин до 99 час 59 мин- в режиме 1
thr Порог запуска таймера	от 0 до 100°C	Установка порога может понадобиться в режимах Ach.1 и Ach.2 при ПИД регулировании. Таймер запустится, не достигая уставки на величину порога thr

Запуск таймера вручную

В основном режиме работы, нажмите кнопку Ξ для того, чтобы запустить таймер. Загорится одиночный индикатор «Таймер». На нижнем индикаторе вместо уставки появится отсчёт таймера (время), а точка на нижнем индикаторе начнет мигать. Это значит, что таймер запущен, отсчет идет, по окончании отсчета времени сработает выбранный выход. Для того чтобы выключить таймер и выход таймера, нажмите кнопку Ξ .

Автоматический запуск таймера

Нажмите кнопку Ξ для того, чтобы активировать таймер. Загорится одиночный индикатор «Таймер». На нижнем индикаторе вместо уставки появится время таймера, но точка мигать не будет. Это значит, что таймер активирован, а отсчет начнется, когда температура достигнет уставки. По окончании отсчета времени сработает выбранный выход. Для того чтобы выключить таймер и выход таймера, нажмите кнопку Ξ .

На рисунке 10 представлен внешний вид прибора с включенным таймером, обратите внимание, если Вы включили таймер, назначение индикаторов изменится.

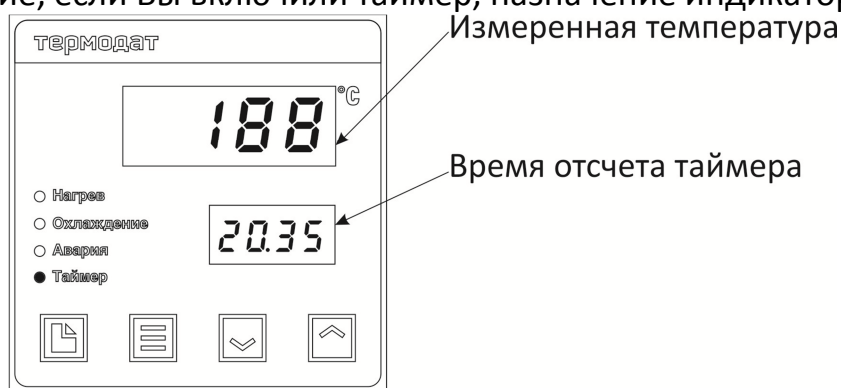


Рисунок 10 - Внешний вид прибора с включенным таймером

Как изменить время отсчёта таймера - Кратковременно нажмите и отпустите кнопку \square . Вы попадете в раздел **SEt**. Задайте значение параметра **t_tr** – время отсчёта таймера. Нажмите \square и Ξ для того, чтобы вернуться в основной режим работы.

Как менять уставку в приборе с включенным таймером - Нажмите кнопку \square или Δ , на нижнем индикаторе вместо времени таймера появится уставка. Измените ее и нажмите \square и Ξ для того, чтобы вернуться в основной режим работы.

Внимание! Режимы Ach2 и Hnd2 - При выборе режимов **Ach2** и **Hnd2**, по завершении работы таймера регулирование выключится. На нижнем индикаторе, вместо уставки, загорится **OFF**. Включить регулирование снова можно, нажав 2 раза кнопку Ξ или задав параметру **Ctrl** в разделе **SEt** значение **On**.

3.8 КОНТРОЛЬ СКОРОСТИ ИЗМЕНЕНИЯ ТЕМПЕРАТУРЫ РЕГУЛИРОВАНИЯ

КОНТРОЛЬ СКОРОСТИ ИЗМЕНЕНИЯ ТЕМПЕРАТУРЫ
ГЛАВА 8 РАЗДЕЛ 1

SP1
B.P1

В приборе можно задать две уставки температуры с возможностью перехода от одной к другой с заданной скоростью. Скорость роста или убывания температуры задаётся оператором. Переход от одной температуры к другой осуществляется по

команде с кнопки или тумблера, подключенного к дискретному входу. Последовательные нажатия кнопки приводят к переходу от одной температуры к другой и обратно.

Выберите **On** для того, чтобы включить эту функцию. После этого, в разделе основных уставок **SEt** появится параметр **SPrr**, с помощью которого Вы можете установить скорость изменения температуры.

Вторая уставка **SP.2** задается в разделе **SEt** (если в разделе Настройка дискретного входа выбран параметр **SP.2**).

В таблице 28 представлено описание настройки контроля скорости изменения температуры.

Таблица 28 – Настройка контроля скорости изменения температуры.

Параметр	Значение	Комментарии
S.rr	On	Ограничить скорость изменения температуры
	OFF	Не ограничивать скорость изменения температуры
SPrr	от 1°С/час до 1000°С/час 1...9999	Скорость изменения температуры

Если Вы включили функцию контроля скорости изменения температуры, то любой переход от одной температуры к другой будет осуществляться с заданной скоростью (например, если Вы изменили значения уставки температуры или при первичном наборе температуры).

3.9 КОНТРОЛЬ НЕЗАМКНУТОСТИ КОНТУРА РЕГУЛИРОВАНИЯ

Эта функция предназначена для контроля неисправности всего контура регулирования – от датчика температуры до нагревателя. Принцип действия основан на измерении теплового отклика контура регулирования. Если прибор выдает команду на увеличение мощности на нагревателе, измеряемая температура должна повышаться. Если ожидаемого повышения температуры нет, значит, контур регулирования нарушен. Причины нарушения контура могут быть разными, например: короткое замыкание в термопаре или удлинительных проводах, датчик температуры не находится в печи, не работает выход прибора, неисправен силовой тиристорный блок или пускатель, обрыв подводящих силовых проводов, неисправен нагреватель. Прибор не может указать причину, но может выдать аварийный сигнал на дополнительный выход. Параметры контроля незамкнутости контура установятся автоматически после прохождения процедуры автонастройки параметров ПИД регулирования.

Характерное время для определения прибором неисправности контура также может быть задано пользователем. Для этого необходимо задать время (**L_t**), за которое измеренная температура должна измениться на заданную величину (**L_d**). Данные величины могут быть найдены экспериментально. Если происходят ложные срабатывания аварийного сигнала, то время следует увеличить.

Для усиления защиты от ложных срабатываний можно дополнительно установить зону нечувствительности прибора к аварии по незамкнутости контура. Зона нечувствительности – это диапазон температуры по обе стороны от текущей уставки, внутри которого прибор не выдаёт аварийный сигнал.

**КОНТРОЛЬ НЕЗАМКНУТОСТИ КОНТУРА ДЛЯ ПЕРВОГО ПРОФИЛЯ
АВАРИЙНОЙ СИГНАЛИЗАЦИИ
ГЛАВА 9 РАЗДЕЛ 1**

Л6А

9.Р1

В таблице 29 представлено описание настройки контроля незамкнутости контура первого профиля аварийной сигнализации.

Таблица 29 – Настройка контроля незамкнутости контура первого профиля аварийной сигнализации.

Параметр	Значение	Комментарии
d.LbA Зона нечувствительности	От 1 до 1000°C	Зона нечувствительности к аварии относительно уставки (в обе стороны)
	OFF	Зона нечувствительности выключена (по умолчанию)
L_A Режим настройки параметров контроля	Auto	Настройка параметров контроля производится автоматически
	HAnd	Ручная настройка параметров
L_t	от 00 мин 01 сек до 99 мин 59 сек	Время отклика контура при ручной настройке
L_d	От 1 до 1000°C	Пороговая величина по температуре при ручной настройке

**КОНТРОЛЬ НЕЗАМКНУТОСТИ КОНТУРА ДЛЯ ВТОРОГО ПРОФИЛЯ
АВАРИЙНОЙ СИГНАЛИЗАЦИИ
ГЛАВА 9 РАЗДЕЛ 2**

Л6А.2

9.Р2

В таблице 30 представлено описание настройки контроля незамкнутости контура второго профиля аварийной сигнализации.

Таблица 30 – Настройка контроля незамкнутости контура второго профиля аварийной сигнализации.

Параметр	Значение	Комментарии
d.Lb2 Зона нечувствительности	От 1 до 1000°C	Зона нечувствительности к аварии относительно уставки (в обе стороны)
	OFF	Зона нечувствительности выключена (по умолчанию)
L2_A Режим настройки параметров контроля	Auto	Настройка параметров контроля производится автоматически
	HAnd	Ручная настройка параметров
L2_t	от 00 мин 01 сек до 99 мин 59 сек	Время отклика контура при ручной настройке
L2_d	От 1 до 1000°C	Пороговая величина по температуре при ручной настройке

**КОНТРОЛЬ НЕЗАМКНУТОСТИ КОНТУРА ДЛЯ ТРЕТЬЕГО ПРОФИЛЯ
АВАРИЙНОЙ СИГНАЛИЗАЦИИ
ГЛАВА 9 РАЗДЕЛ 3**

Л6А.3

9.Р3

В таблице 31 представлено описание настройки контроля незамкнутости контура третьего профиля аварийной сигнализации.

Таблица 31 – Настройка контроля незамкнутости контура третьего профиля аварийной сигнализации.

Параметр	Значение	Комментарии
d.Lb3 Зона нечувствительности	От 1 до 1000°C	Зона нечувствительности к аварии относительно уставки (в обе стороны)
	OFF	Зона нечувствительности выключена (по умолчанию)
L3_A Режим настройки параметров контроля	Auto	Настройка параметров контроля производится автоматически
	HAnd	Ручная настройка параметров
L3_t	от 00 мин 01	Время отклика контура при ручной настройке

	сек до 99 мин 59 сек	
L3_d	От 1 до 1000°C	Пороговая величина по температуре при ручной настройке

3.10 УПРАВЛЕНИЕ ЭЛЕКТРОЗАДВИЖКОЙ

ВКЛЮЧЕНИЕ ТРЕХПОЗИЦИОННОГО РЕГУЛИРОВАНИЯ ГЛАВА 10 РАЗДЕЛ 1

3.c F.0

10.P1

В этом разделе Вы можете установить трехпозиционный пропорционально-дифференциальный закон регулирования температуры с помощью электрозадвижки. Регулирование такого типа производится с помощью двух реле. Одно реле (выход 2) замыкает цепь питания электродвигателя, отвечающую за открытие задвижки. Открытие задвижки увеличивает поток теплоносителя, что влечет за собой увеличение температуры. Другое реле (выход 3) замыкает цепь питания электродвигателя, отвечающую за закрытие задвижки. Это уменьшает поток теплоносителя и понижает температуру.

В таблице 32 представлено описание настройки включения трехпозиционного регулирования.

Таблица 32 – Настройка включения трехпозиционного регулирования.

Параметр	Значение	Комментарии
3.dr	On	Трехпозиционное регулирование включено
	OFF	Трехпозиционное регулирование выключено

Если Вы выберете **On**, появятся разделы «Настройка трехпозиционного закона регулирования» и «Настройка регулирующего механизма», где необходимо установить все основные параметры работы автоматического регулирования температуры с помощью управляемой задвижки.

НАСТРОЙКА ТРЕХПОЗИЦИОННОГО ЗАКОНА РЕГУЛИРОВАНИЯ ГЛАВА 10 РАЗДЕЛ 2

3.c t.r

10.P2

В таблице 33 представлено описание настройки трехпозиционного регулирования.

Таблица 33 – Настройка трехпозиционного регулирования.

Параметр	Значение	Комментарии
3.hYS	от 0.1 до 250°C	Зона нечувствительности
3.Pr	от 0.1 до 999.9	Пропорциональный коэффициент
3.diF	от 0.1 до 100.0 сек	Дифференциальный коэффициент
	OFF	Дифференциальная составляющая не используется

Первый параметр, необходимый для настройки регулирующего механизма **3.hYS** – это зона нечувствительности. Если измеренная температура отличается от заданной менее, чем на величину зоны нечувствительности, регулирование не происходит – оба реле выключены. Второй параметр, необходимый для настройки – пропорциональный коэффициент. При нагреве или охлаждении соответствующее реле замыкается на время, зависящее от разности температур между уставкой и измеренным значением температуры. Пропорциональный коэффициент **3.Pr** является


коэффициентом пропорциональности между длительностью управляющих импульсов (время, на которое замыкается реле) и разностью температур. Он имеет размерность [секунда/°C]. Его величина – это длительность импульса, которая предположительно необходима для изменения температуры на один градус.

Третий параметр **3.diF** – дифференциальный коэффициент. Длительность управляющих импульсов должна зависеть от скорости изменения температуры с обратным знаком, чтобы препятствовать резким изменениям температуры объекта. Чем быстрее остывает объект, тем больше прибор открывает задвижку, увеличивая поступление тепла. И наоборот, если температура возрастает слишком быстро, прибор начинает прикрывать задвижку. Дифференциальный коэффициент задается в секундах и является коэффициентом пропорциональности между скоростью изменения температуры и ожидаемой величиной компенсации этого изменения.

Длительность управляющих импульсов вычисляется по формуле:

$$\text{Время импульса} = 3.Pr \times \left[\Delta T - \frac{3.diF \times < \Delta T >}{dt.Lo} \right]$$

Параметр **dt.Lo** – время теплового отклика системы (см. Раздел «Настройка регулирующего механизма»).

НАСТРОЙКА РЕГУЛИРУЮЩЕГО МЕХАНИЗМА ГЛАВА 10 РАЗДЕЛ 3	
--	--

В таблице 34 представлено описание настройки регулирующего механизма.

Таблица 34 – Настройка регулирующего механизма.

Параметр	Значение	Комментарии
dt.Lo	от 00. мин 01 сек до 99. мин 59 сек	Время между управляющими импульсами (время теплового отклика)
dt.Hi	от 00. мин 01 сек до 04. мин 00 сек	Наибольшая длительность импульса при регулировании (не должна превышать время движения задвижки от одного крайнего положения до другого)
dt.1	от 0 сек до 25.5 сек с шагом 0.1 сек	Наименьшая длительность импульса при движении в одном направлении
dt.2	от 0 сек до 25.5 сек с шагом 0.1 сек	Наименьшая длительность импульса при смене направления. Для учета люфта при смене направления движения это время должно быть больше чем dt.1

Промежуток времени между управляющими импульсами определяется временем теплового отклика системы. По сути, это временной интервал, за который изменится температура системы, вследствие изменения положения задвижки. Параметр **dt.Lo** может быть определен экспериментально и также должен быть задан при настройке прибора. Предусмотрена возможность ограничения длительности управляющих импульсов.

Для учета люфтов механизма задвижки задаются минимальные длительности импульса **dt.1** и **dt.2**.

Вы также можете задать максимально допустимую длительность импульса при регулировании температуры. Она обозначена параметром **dt.Hi** и может изменяться в пределах от 1 сек. до 4 мин.

Если Вы хотите управлять электрозадвижкой вручную, используйте ручной режим регулирования. Его можно осуществить в разделе «Режим ручного управления мощностью». В ручном режиме управления изменится назначение индикаторов и кнопок **✓** и **Λ**. На верхнем индикаторе по-прежнему отображается измеренная температура, но на нижнем – состояние задвижки. Открытие задвижки производится удержанием кнопки **Λ**. При этом на нижнем индикаторе появляется надпись **OPEn**. Закрытие – удержанием кнопки **✓**. При этом на нижнем индикаторе появляется надпись **cLoS**. Если отпустить кнопку, то закрытие/открытие задвижки прекращается, на нижнем индикаторе появляется надпись **StoP**.

3.11 ДИСКРЕТНЫЙ ВХОД

НАСТРОЙКА ДИСКРЕТНОГО ВХОДА ГЛАВА 11 РАЗДЕЛ 1	
--	---

Если Вы используете дискретный вход, выберите подключаемое устройство и его назначение.

В таблице 35 представлено описание настройки дискретного входа.

Таблица 35 – Настройка дискретного входа.

Параметр	Значение	Комментарии
d.tYP Назначение	OFF	Дискретный вход не используется
	SP.2	Переход на другую температуру регулирования
	P.Hnd	Переход в режим ручного управления
	Ctrl	Включение/выключение регулирования
	tr	Запуск таймера
d_In Тип	but	Кнопка
	S_ch	Тумблер

Как задать вторую уставку SP.2

Для того чтобы задать вторую температуру регулирования, выберите назначение дискретного входа **SP.2**. Это переход на другую температуру регулирования. Затем, в основном режиме работы, войдите в раздел основных уставок **SEt** и присвойте параметру **SP.2** требуемое значение. Теперь, при нажатии кнопки, подключенной к дискретному входу, прибор перейдет к другой температуре регулирования. При повторном нажатии кнопки, прибор вернется к первой уставке. Если Вы используете тумблер, то, одно положение будет соответствовать первой уставке, а другое – второй.

3.12 АНАЛОГОВЫЙ ВЫХОД

НАСТРОЙКА АНАЛОГОВОГО ВЫХОДА ГЛАВА 12 РАЗДЕЛ 1	
---	---

Аналоговый выход может работать в режиме управления мощностью нагревателя или охладителя (регулировать температуру) или как преобразователь текущей температуры в ток.

В таблице 36 представлено описание настройки аналогового выхода.

Таблица 36 – Настройка аналогового выхода.

Параметр	Значение	Комментарии
P_J Тип выходного сигнала в режимах управления мощностью	4-20/20-4/0-20/ 20-0/0-5/5-0	Первое значение тока соответствует мощности 0%, второе – 100%
t_1	от -200 до 2500°C	Значение температуры 1
J_1	от 0.00 до 20.00 мА	Значение тока 1
t_2	от -200 до 2500°C	Значение температуры 2
J_2	от 0.00 до 20.00 мА	Значение тока 2

В разделе Выходы выберите режим работы аналогового выхода.

Если выбраны управление нагревателем или охладителем, то необходимо установить диапазоны тока – параметр **P_J**. Ток пропорционален мощности, подаваемой на нагреватель или охладитель. При этом используется шесть диапазонов тока **4-20** мА, **20-4** мА, **0-20** мА, **20-0** мА, **0-5** мА, **5-0** мА.

При выборе режима **t_J** необходимо задать два значения температуры и соответствующие им значения тока – параметры **t_1, J_1, t_2, J_2**.

После установки этих значений работа аналогового выхода обеспечит однозначное линейное преобразование текущей температуры в ток для всего диапазона измеряемых температур.

3.13 ДАТА И ВРЕМЯ

НАСТРОЙКА ДАТЫ И ВРЕМЕНИ ГЛАВА 13 РАЗДЕЛ 1	DATE 13P1
---	--------------

Установите дату и время для правильной работы архива.

В таблице 37 представлено описание настройки даты и времени.

Таблица 37 – Настройка даты и времени.

Параметр	Значение	Комментарии
0-60	от 0 мин до 59 мин	Минуты
Hour	от 0 мин до 59 мин	Часы
dAY	от 1 до 31	День
1-12	от 1 до 12	Месяц
YEAr	от 2011 до 2099	Год
t_Sh	HAnd	Переход на летнее/зимнее время вручную
	Auto	Автоматический переход на летнее/зимнее время

3.14 АРХИВ

НАСТРОЙКА АРХИВА ГЛАВА 14 РАЗДЕЛ 1	SAr c 14P1
---	---------------

Установите периодичность записи в архив. Период записи может быть задан в пределах от 1 секунды до 1 часа. Время непрерывной записи в архив зависит от периода записи и составляет:

Данные в архиве образуют кольцевой буфер, то есть данные заполняют архив от начала до конца, а после заполнения архива вновь записываются сначала, стирая старые. Таким образом, в приборе все время имеется информация по графику температуры за последний период времени.

В таблице 38 представлено описание настройки архива.

Таблица 38 – Настройка архива.

Параметр	Значение	Комментарии
Arc.P	от 1 сек до 3600 сек	Период записи в архив

ПРОСМОТР АРХИВА НА ДИСПЛЕЕ ПРИБОРА
ГЛАВА 14 РАЗДЕЛ 2

d.Arc

14P2

На этой странице Вы можете включить доступ к просмотру архива на дисплее прибора.

В таблице 39 представлено описание настройки просмотра архива на приборе.

Таблица 39 – Настройка просмотра архива на приборе.

Параметр	Значение	Комментарии
d_A	YES	Выберите YES для того, чтобы разрешить просмотр архива на дисплее прибора
	no	

Как просмотреть архив на дисплее прибора

Для того чтобы разрешить просмотр архива на дисплее прибора, войдите в раздел «Просмотр архива на дисплее прибора» и присвойте параметру **d_A** значение **YES**. После этого, в основном режиме работы, откроется доступ к просмотру архива. Для этого нажмите кнопку \square 2 раза. Вы попадете в раздел **Arc**. Для просмотра архива задайте интересующее Вас время и дату и нажмите кнопку Ξ . На верхнем индикаторе появится значение температуры, на нижнем – время записи. Для того чтобы посмотреть дату, нажмите кнопку \square . Просматривайте записи, нажимая кнопки **v** и **л**.

Обратите внимание, данные из архива можно только просматривать, изменить их невозможно.

В следующем разделе можно назначить условие, при котором периодическая запись в архив с основным периодом не будет производиться.

УСЛОВИЯ ДЛЯ ПРЕКРАЩЕНИЯ ЗАПИСИ В АРХИВ
ГЛАВА 14 РАЗДЕЛ 3

Arc.P

14P3

В таблице 40 представлено описание настройки прекращения записи в архив.

Таблица 40 – Настройка прекращения записи в архив.

Параметр	Диапазон значений	Описание настройки
Ar.oF Условия для прекращения записи архива с основным периодом	0 = nonE (по умолчанию)	Запись в архив с основным периодом записи происходит постоянно. Условия для прекращения записи не заданы.
	1 = S_br	Запись в архив прекратится в конце основного периода записи при обрыве.
	2 = CtrlL	Запись в архив прекратится в конце основного периода записи, если выключить регулирование.
	3 = t_Lo	Запись в архив прекратится при сохранении устойчивого понижения температуры ниже заданной t_Lo (см. ниже) до конца основного периода записи, но не менее 8 секунд.
Arc.P	4 = t_Hi	Запись в архив прекратится при сохранении устойчивого превышения температуры выше заданной t_Hi (см. ниже) до конца основного периода записи, но не менее 8 секунд.
t_Lo	от -999,0 до 3190,0 °C	Предельная температура при понижении

t_Hi	от – 999,0 до 3190,0 °С	Предельная температура при повышении
------	-------------------------	--------------------------------------

3.15 ИНТЕРФЕЙС

ИНТЕРФЕЙС ГЛАВА 15 РАЗДЕЛ 1	nEt 15P1
--------------------------------	-------------

Скорость обмена информацией по RS485, приводится в килобитах в секунду, т.е. «9.6»=9600 бит/сек. Максимальная скорость 115200 бит/сек. В таблице 41 представлено описание настройки интерфейса.

Таблица 41 – Настройка интерфейса.

Параметр	Значение	Комментарии
n.Adr	от 1 до 255	Сетевой адрес прибора
n.SPd	от 9.6 до 115.2	Скорость обмена информацией по RS485

3.16 ЗАВОДСКИЕ НАСТРОЙКИ ПРИБОРА

ВОЗВРАТ К ЗАВОДСКИМ НАСТРОЙКАМ ПРИБОРА ГЛАВА 20 РАЗДЕЛ 1	rSt 20P1
---	-------------

В таблице 42 представлено описание возврата к заводским настройкам прибора.

Таблица 42 – Возврат к заводским настройкам.

Параметр	Значение	Комментарии
rSEt	YES	Вернуться к заводским настройкам
	no	Не возвращаться к заводским настройкам

3.17 РАЗДЕЛ SEt

Этот раздел доступен в основном режиме, если прибор работает с таймером или разрешено ручное включение и выключение регулирования (глава 2 раздел 7). Для входа в раздел SEt кратковременно нажмите и отпустите кнопку □.

Доступные в этом разделе параметры:

SP – уставка регулирования (появляется только, если выбран режим перехода от одной температуры на другую в разделе настройка дискретного входа)

SP.2 - вторая уставка. Появится при выборе назначения дискретного входа - **SP.2**. Переход от первой уставки ко второй может происходить по нажатию внешней кнопки.

t_tr - уставка таймера, время обратного отсчёта.

SPrr - скорость роста или снижения температуры.

Ctrl - включение и выключение регулирования. Если включить этот параметр, нагреватель и/или охладитель будут выключены, а измерения продолжатся.

3.18 ОГРАНИЧЕНИЕ ДОСТУПА К ПАРАМЕТРАМ НАСТРОЙКИ

В основном режиме работы, нажмите и удерживайте кнопку ≡ в течение более 10 секунд. На индикаторе появится надпись AccS (Access - доступ). Выберите один из трех вариантов с помощью кнопок √ или ∧ и нажмите ≡:

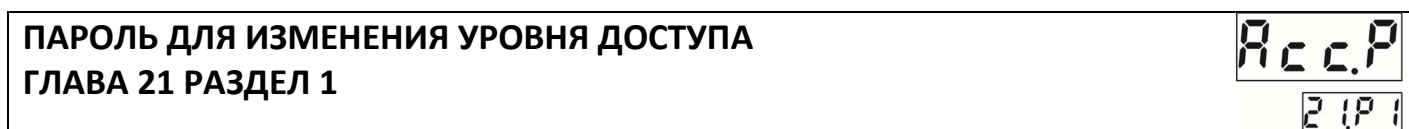
AccS =0 Запрещены любые изменения, в том числе изменения уставки регулирования.

AccS =1 Разрешено изменение уставки регулирования, времени таймера и включение/выключение регулирования.

AccS =2 Доступ не ограничен.

3.19 ЗАДАНИЕ ПАРОЛЯ ДЛЯ ИЗМЕНЕНИЯ УРОВНЯ ДОСТУПА

Можно назначить пароль для изменения уровня доступа с целью исключения случайного или несанкционированного доступа к параметрам настройки.



При изменении уровня доступа на верхнем индикаторе появится надпись **PASS**. С помощью кнопок \vee и \wedge введите пароль. Он отобразится на нижнем индикаторе. Если введенный пароль не верен, то прибор выдаст ошибку **E_69** на верхний индикатор. На нижнем индикаторе отобразится установленный прежде уровень доступа. Например, **Ac_2**. Если указан правильный пароль, то прибор подтвердит изменение доступа, отобразив на нижнем индикаторе новое значение уровня доступа. Через 3 секунды прибор автоматически вернется в основной режим индикации.

В таблице 43 представлено описание задания пароля для изменения уровня доступа.

Таблица 43 – Настройка пароля для изменения уровня доступа.

Параметр	Значение	Комментарии
Ac_P	от 0 до 9999	Задайте пароль
	nonE	Пароль не используется

3.20 КОНФИГУРАЦИЯ РЕЛЕЙНО - СИМИСТОРНОГО ВЫХОДА



Важно помнить, что конфигурацию Выхода РС – симистор или реле - симистор – следует использовать только для управления переменным током.

В таблице 44 представлено описание настройки конфигурации релейно-симисторного выхода.

Таблица 44 – Настройка конфигурации релейно – симисторного выхода.

Параметр	Значение	Комментарии
Ou.4.F Режим работы выхода 4	c_P	Выход работает как релейно - симисторный: во избежание искры на контактах реле сначала открывается симистор, а затем замыкаются контакты реле. При размыкании сначала размыкаются контакты реле, а затем закрывается симистор
	_P	Выход работает как релейный
	_C	Выход работает как симисторный

4 УСТАНОВКА И ПОДКЛЮЧЕНИЕ ПРИБОРА

4.1 МОНТАЖ ПРИБОРА

Прибор предназначен для щитового монтажа. Прибор крепится к щиту с помощью двух крепежных скоб, входящих в комплект поставки. Размеры выреза в щите для монтажа указаны в **пункте 7**.

Следует обратить внимание на рабочую температуру в шкафу, она не должна превышать $+50^{\circ}\text{C}$. При подключении прибора к сети рекомендуем установить автоматический выключатель с током срабатывания 1 А.

4.2 ПОДКЛЮЧЕНИЕ ДАТЧИКОВ ТЕМПЕРАТУРЫ

Для обеспечения надежной работы прибора, следует обратить особое внимание на монтаж проводов от датчиков температуры.

1. Провода от датчиков температуры должны иметь хорошую электрическую изоляцию и ни в коем случае не допускать электрических утечек между проводами и на землю и, тем более, попадания фазы на вход прибора.

2. Провода от датчиков должны быть проложены на максимальном удалении от мощных силовых кабелей, во всяком случае, они не должны крепиться к силовым кабелям и не должны быть проложены в одном коробе с силовыми кабелями.

3. Провода от датчиков должны иметь минимально возможную длину.

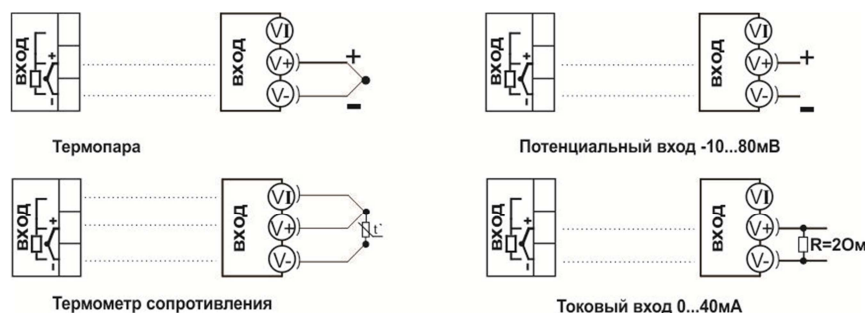


Рисунок 11 – Схемы подключения датчиков

Подключение термопар

Термопару следует подключать к прибору с помощью удлинительных термопарных проводов. Удлинительные термопарные провода должны быть изготовлены из тех же материалов, что и термопара. Например, одна жила из хромеля, вторая из алюмеля для термопары ХА. Подключать удлинительные провода к термопаре следует с учётом полярности (хромель к хромелю, алюмель к алюмелю для ХА). Подключать термопару или термопарные провода к прибору следует также с учётом полярности. Температура «холодных спаев» в приборе Термодат измеряется на клеммной колодке и автоматически учитывается при вычислении температуры.

Если у Вас возникли сомнения в правильности работы прибора или исправности термопары мы рекомендуем для проверки погрузить термопару в кипящую воду. Показания прибора не должны отличаться от 100 градусов более чем на 1...2 градуса.

Приборы Термодат имеют высокое входное сопротивление, поэтому сопротивление термопарных проводов и их длина не влияют на точность измерения. Однако, чем короче термопарные провода, тем меньше на них электрические наводки.

Во избежание использования неподходящих термопарных проводов или неправильного их подключения рекомендуем использовать термопары с неразъемными проводами нашего производства. Вы можете заказать термопару с любой длиной провода.

Подключение термометров сопротивления

К прибору может быть подключен платиновый, медный или никелевый термометр сопротивления. Термометр сопротивление подключается по трехпроводной схеме. Все три провода должны находиться в одном кабеле. Провода должны быть медные, сечение не менее $0,5 \text{ мм}^2$ (допускается $0,35 \text{ мм}^2$ для коротких линий). Провода должны иметь одинаковую длину и сопротивление. Максимальное сопротивление каждого провода должно быть не более 20 Ом. При соблюдении этих условий сопротивление проводов автоматически учитывается и не влияет на точность измерения температуры.

Подключение датчиков с токовым выходом

Для подключения датчиков с токовым выходом 0...20 мА или 4...20 мА необходимо установить шунт 2 Ом. Рекомендуем использовать Шунт Ш2 нашего производства.

4.3 ПОДКЛЮЧЕНИЕ ИСПОЛНИТЕЛЬНЫХ УСТРОЙСТВ

В приборе имеется четыре типа выхода – релейный, транзисторный, релейно - симисторный и аналоговый.

Реле, установленное в приборе может коммутировать нагрузку до 7 А при ~230В. Следует помнить, что ресурс работы контактов реле зависит от тока и типа нагрузки. Чем выше индуктивность нагрузки и чем выше ток, тем быстрее изнашиваются контакты реле. Реле можно использовать для включения нагрузки с малой индуктивностью (ТЭН, лампа накаливания) мощностью до 1,5 кВт. Данный режим работы выхода можно применять для коммутации нагрузки как на переменном токе, так и на постоянном токе.

К транзисторному выходу прибора подключаются силовые блоки типа СБ или МБТ. Тиристорные блоки рассчитаны на токи от 10 до 1000 А для коммутации однофазной или трёхфазной нагрузки. Коммутация тиристоров происходит в нуле. Режим управления мощностью задаётся прибором (а не блоком). Блоки могут работать в режиме равномерно распределённых рабочих сетевых периодов или в широтно-импульсном режиме.

Для трёхфазных нагрузок необходимо использовать блоки типа СБ3Ф или МБТ3Ф. Релейно-симисторный выход представляет собой комбинацию двух выходов – реле и симистор. Может работать в трех режимах – реле, симистор и реле-симистор. В режиме работы «**Реле**» выход работает, как обычный релейный выход.

В режиме работы «**Симистор**» выход может коммутировать нагрузку до 1 А при ~230 В. Данный режим работы выхода можно использовать для подключения мощного симистора или пары тиристоров. Открытие и закрытие симистора

происходит в нуле. Данный режим работы можно применять только для коммутации нагрузки на переменном токе.

В режиме работы «Реле-симистор» выход работает в комбинированном режиме. При включении выхода сначала замыкается симистор, а затем через 20 мс замыкается реле. При отключении выхода последовательность обратная – сначала размыкается реле, а через 20 мс размыкается симистор. Открытие и закрытие симистора происходит в нуле. Данный режим работы позволяет исключить искрообразование на контактах реле и значительно продлить срок службы выхода. Данный режим работы можно применять только для коммутации нагрузки на переменном токе. Режим подходит для управления электромагнитными пускателями и других нагрузок с большой индуктивностью.

На рисунках 12, 13, 14 и 15 представлены схемы подключения исполнительных устройств.

Более подробная информация по выходам приборов «Термодат» представлена в статье «Исполнительные выходы приборов Термодат» на сайте <http://www.termodat.ru/information/articles/vihoditermodat/>.

Схемы подключения исполнительных устройств к выходам прибора

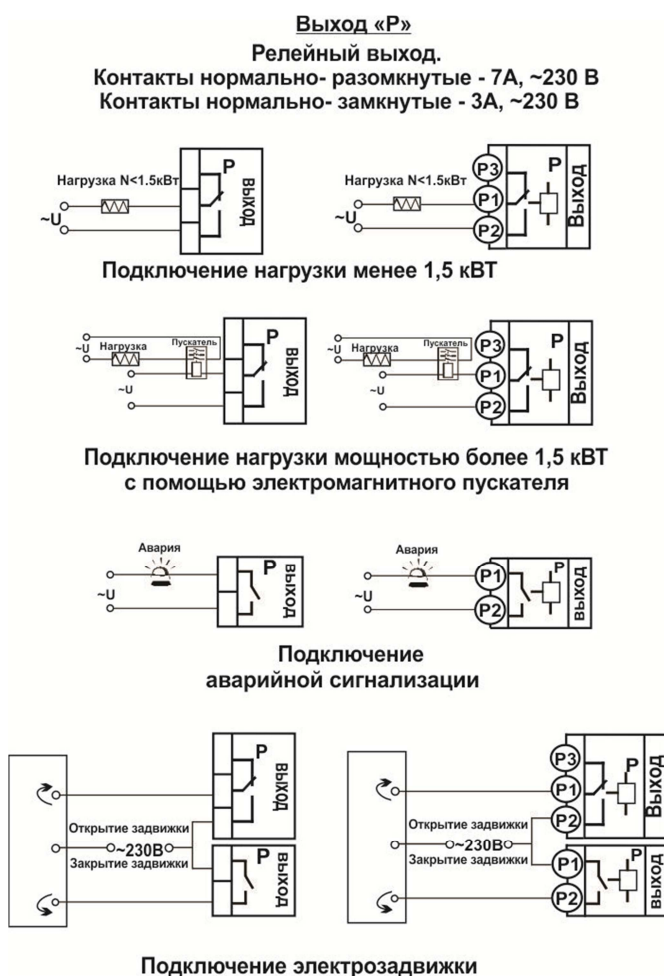
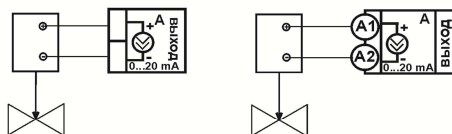


Рисунок 12 – Схемы подключения релейных выходов

Выход «А»

Аналоговый токовый выход. Предназначен для управления исполнительными устройствами с токовым входом 0...5, 5...0, 0...20, 20...0, 4...20, 20...4 мА.
 $R_n < 500 \text{ Ом}$



Подключение задвижки с электроприводом



Подключение самописца

Рисунок 13 – Схемы подключения аналогового выхода

Выход «РС»

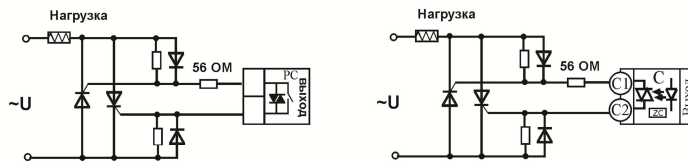
Релейно-симисторный выход.

Режим работы «Симистор»

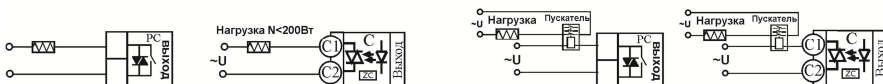
Предназначен для управления внешним симистором, тиристорами или нагрузкой до 200Вт. Оптоизолирован. Включение симистора происходит в момент прохождения фазы через ноль. $I_{\text{макс}} \sim 1 \text{ А}$



Подключение внешнего симистора

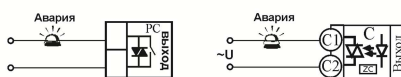


Подключение внешних тиристоров



Подключение нагрузки менее 200 Вт

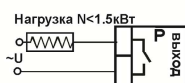
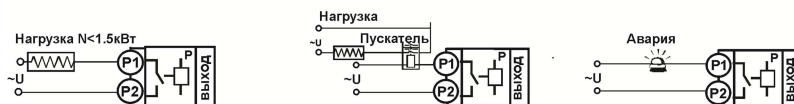
Подключение электромагнитного пускателя



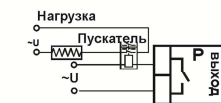
Подключение аварийной сигнализации

Режим работы «Реле», «Реле-симистор»

Контакты нормально- разомкнутые - 7А, ~230 В
 Контакты нормально- замкнутые - 3А, ~230 В



Подключение нагрузки менее 1,5 кВт



Подключение нагрузки мощностью более 1,5 кВт с помощью электромагнитного пускателя

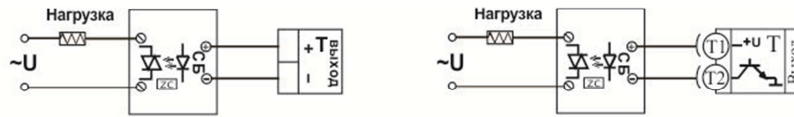


Подключение аварийной сигнализации

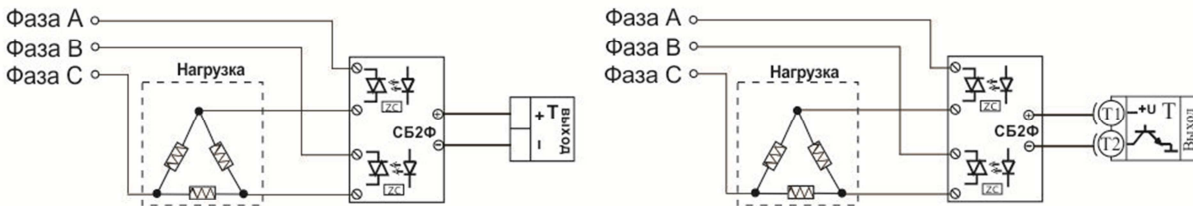
Рисунок 14– Схемы подключения релейно - симисторного выхода

Выход «Т»

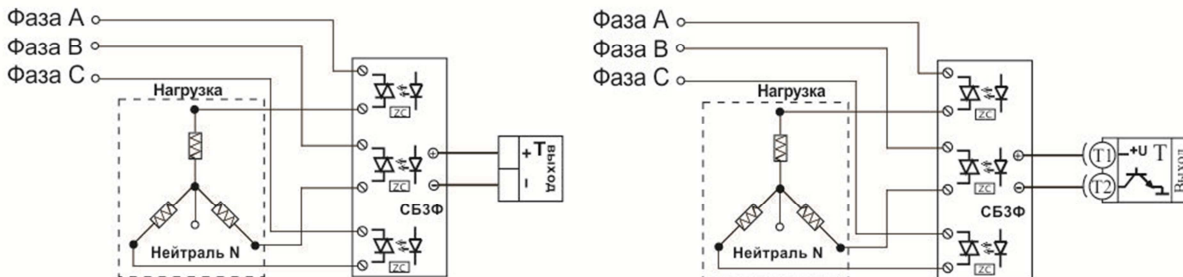
Транзисторный выход. Предназначен для управления блоками типа СБ, МБТ.
 $U=15V(12-20V, \text{не сбалансированное})$. $I_{\text{макс.}}=30mA$



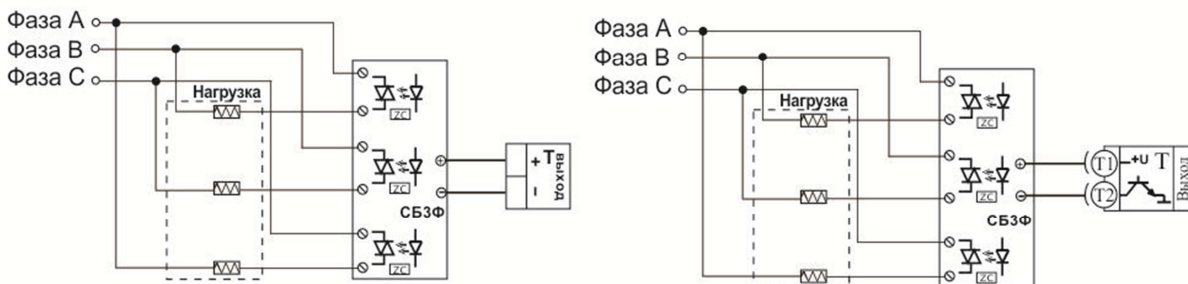
Управление однофазной нагрузкой с помощью блока СБ



Использование двухфазных силовых блоков для управления трехфазной нагрузкой. Схема подключения «Треугольник»



Управление трехфазной нагрузкой с помощью силовых блоков. Схема подключения «Звезда с нейтралью»



Подключение трехфазной нагрузки в шестипроводной схеме

Рисунок 15 – Схемы подключения транзисторного выхода

4.4 ПОДКЛЮЧЕНИЯ ПРИБОРА

На рисунке 16 и представлена схема подключения прибора.

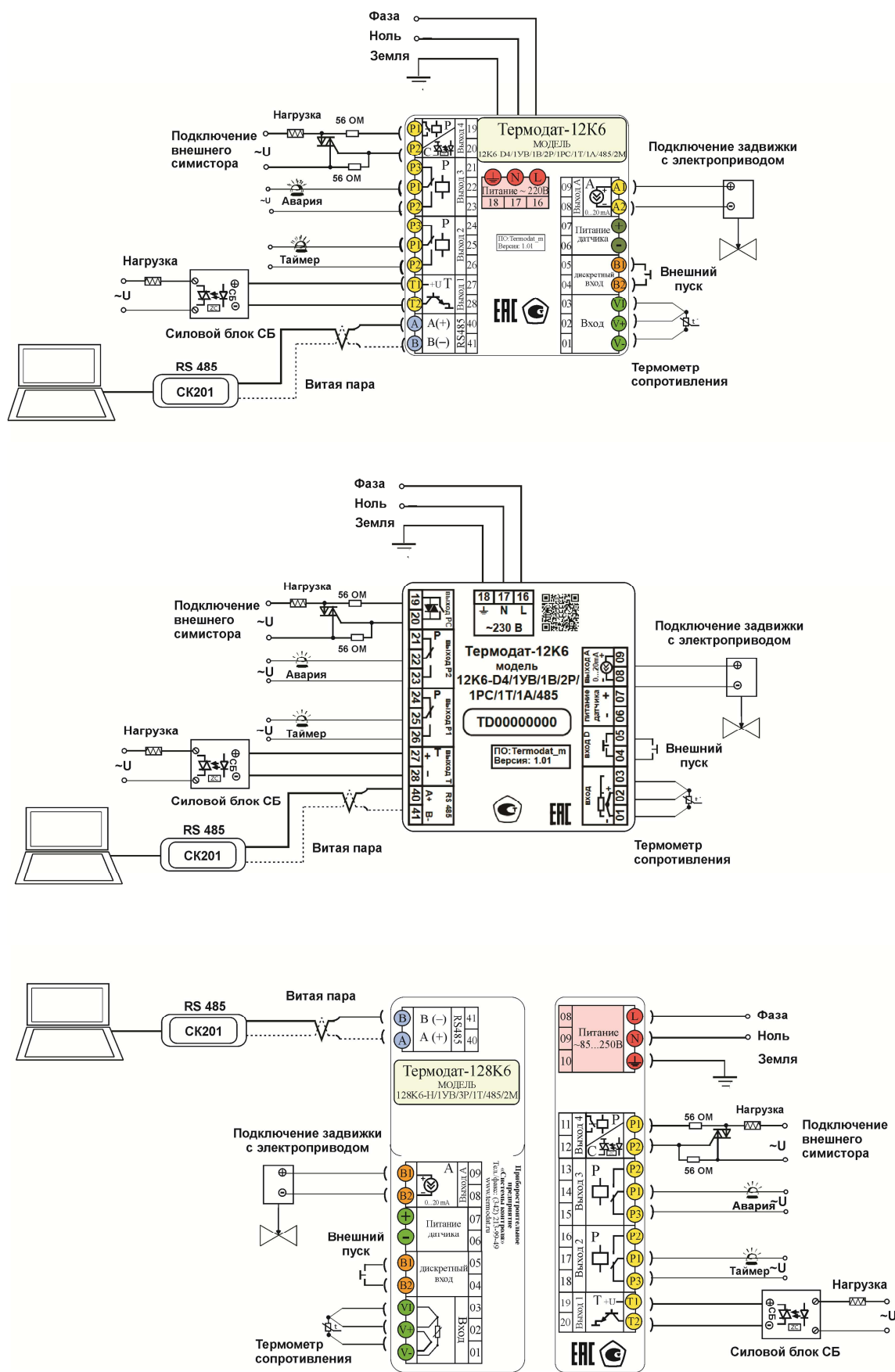


Рисунок 16 – Типовая схема подключения прибора

5 МЕРЫ БЕЗОПАСНОСТИ

При эксплуатации прибора должны быть соблюдены "Правила технической эксплуатации электроустановок потребителей и правила техники безопасности при эксплуатации электроустановок потребителей". Контактные колодки должны быть защищены от случайных прикосновений к ним во время работы. Контакт \oplus на задней стенке прибора должен быть заземлен.

6 УСЛОВИЯ ХРАНЕНИЯ, ТРАНСПОРТИРОВАНИЯ И УТИЛИЗАЦИИ

Прибор в упаковочной таре должен храниться в закрытых помещениях при температуре от -50 до 50°C и значениях относительной влажности не более 80 % при 25°C.

Прибор может транспортироваться всеми видами крытого наземного транспорта без ограничения расстояний и скорости движения.

Прибор не содержит вредных веществ, драгоценных металлов и иных веществ, требующих специальных мер по утилизации.

7 ГАБАРИТНЫЕ РАЗМЕРЫ ПРИБОРА

На рисунках 17, 18, 19 и 20 представлены габаритные размеры прибора.

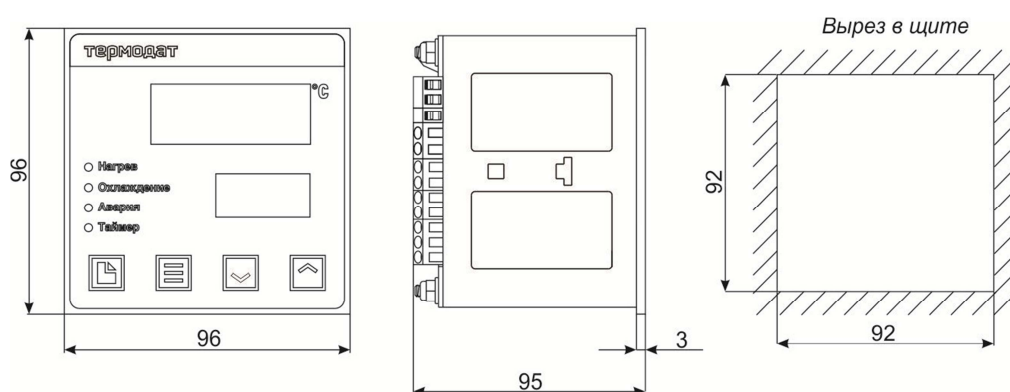


Рисунок 17 – Габаритные размеры прибора Термодат-12К6-D4/.....

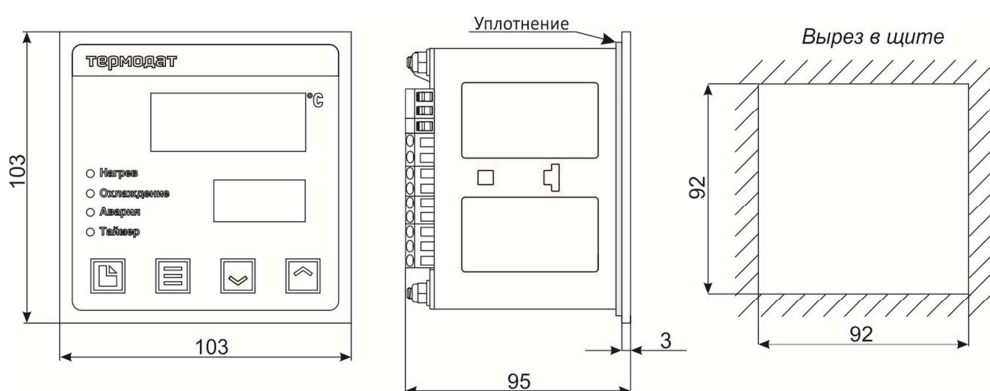


Рисунок 18 – Габаритные размеры прибора Термодат-12К6-D4/...../IP67pp

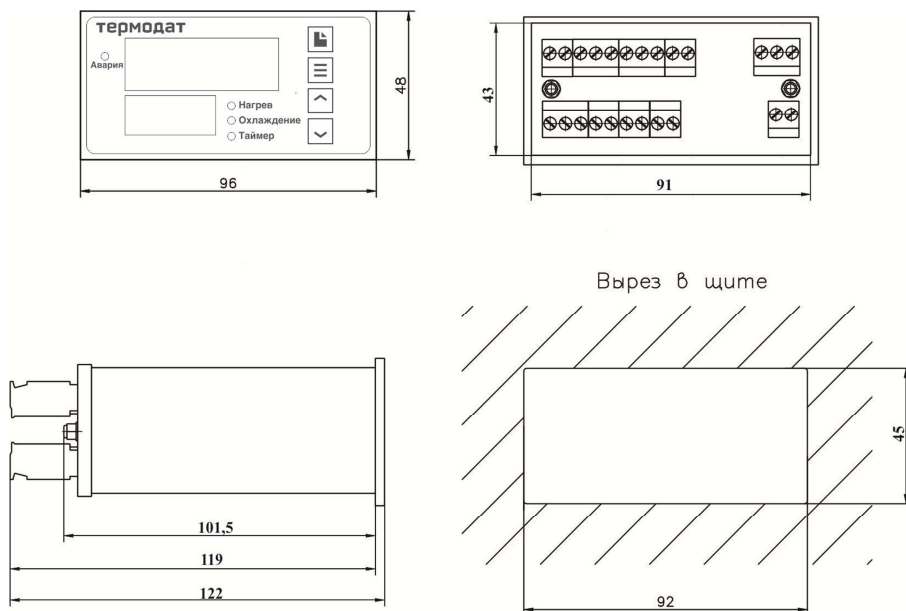


Рисунок 19 – Габаритные размеры прибора Термодат-12К6-D8-H/.....

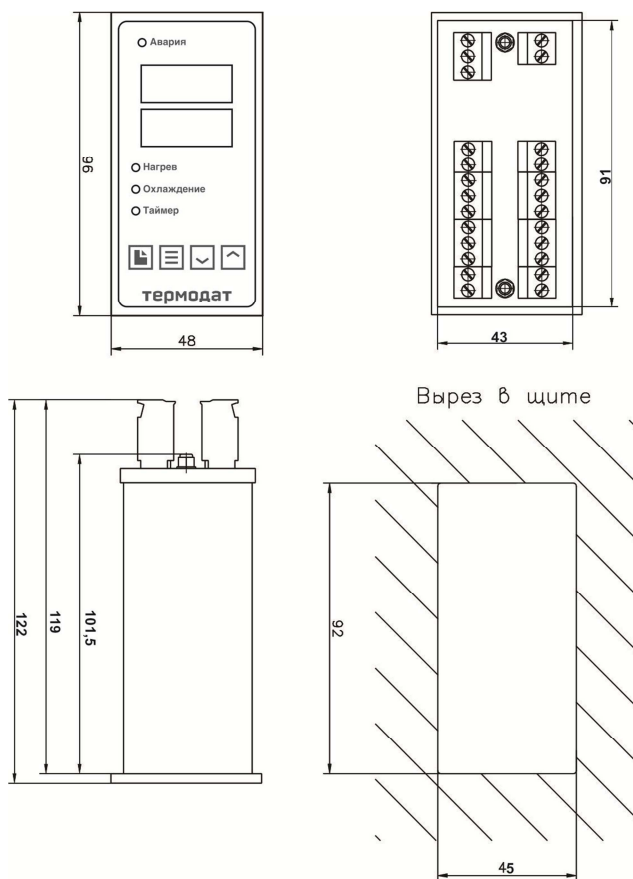


Рисунок 20 – Габаритные размеры прибора Термодат-12К6-D8/.....

8 КОНТАКТНАЯ ИНФОРМАЦИЯ

**Приборостроительное предприятие
«Системы контроля»**

Россия, 614031, г. Пермь, ул. Докучаева, 31А
 многоканальный телефон, факс: (342) 213-99-49
<http://www.termodat.ru> E-mail: mail@termodat.ru

w_12K6_v2.0