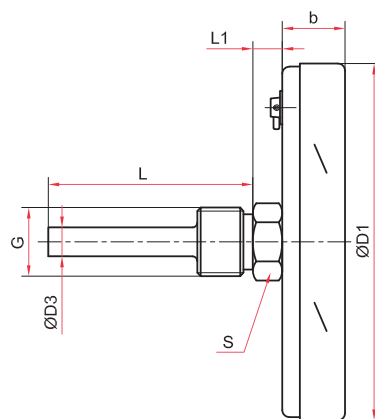
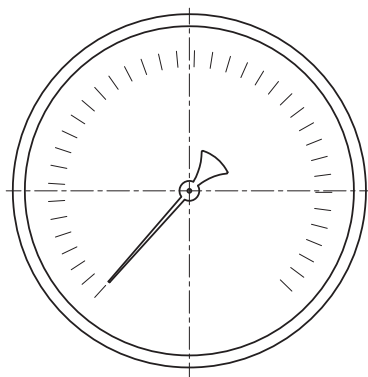


Радиальное присоединение



Осевое присоединение

Основные размеры (мм), вес (кг), объем (мл)

Ø	D1	D3	b	f	L	L1	S	G	Вес	Объем наполняющей жидкости
100	101	8	49	12	64 / 100 / 150 / 200 / 250 / 300*	23	22	G <sup>1/2</sup> или M20x1,5	0,42	230

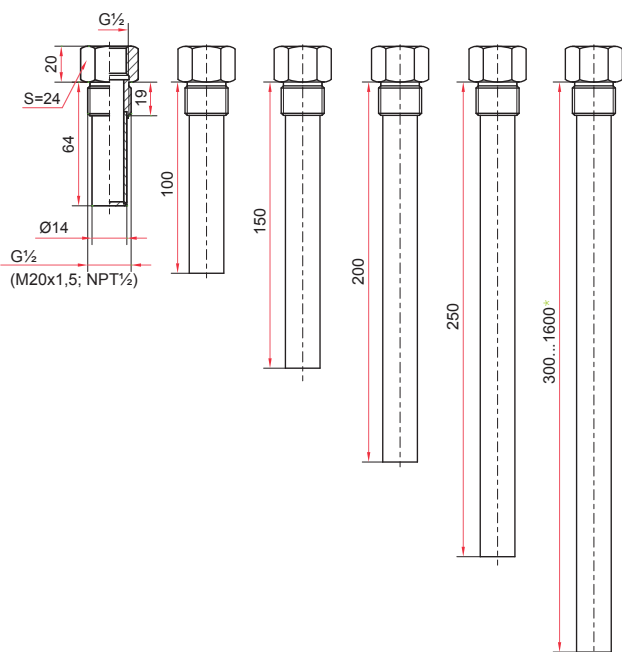
(радиальное присоединение)

Основные размеры (мм), вес (кг), объем (мл)

Ø	D1	D3	b	L	L1	S	G	Вес	Объем наполняющей жидкости
100	101	8	27	64 / 100 / 150 / 200 / 250 / 300*	12	22	G <sup>1/2</sup> или M20x1,5	0,3	95

(осевое присоединение)

\* — возможно изготовление погружной части длиной до 1600 мм для осевых БТ и длиной до 1000 мм для радиальных БТ (с шагом 50 мм)



Гильзы из нержавеющей стали (под заказ)