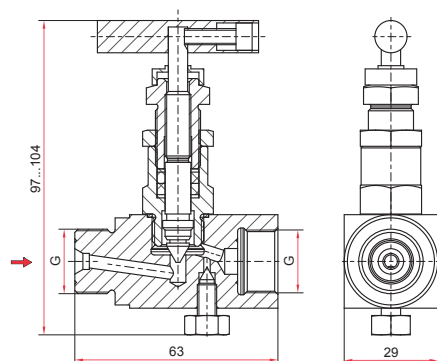


Игольчатые клапаны из нержавеющей стали



→ направление потока



Одновентильный клапан

Максимальное рабочее давление, МПа
40

Максимальная рабочая температура, °C
240

Материал корпуса
Нержавеющая сталь
08X17H13M2T

Материал игольчатого золотника
Нержавеющая сталь 20X17H2

Материал сальника
Фторопласт

Пример обозначения: Игольчатый клапан G1/2-G1/2 (внутр.-внутр.), нерж.

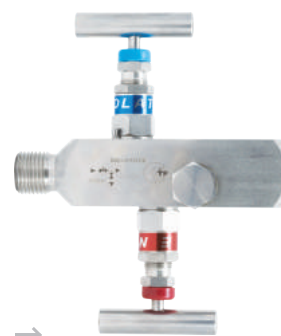
Резьба присоединения
G $\frac{1}{2}$ или M20x1,5

Исполнение (резьба)
Наружная / внутренняя
Внутренняя / внутренняя

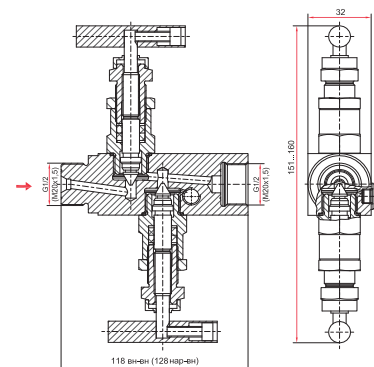
Тип иглы
Плавающая

Максимальный вес, кг
0,58

Техническая документация
ГОСТ 12893-2005
ГОСТ 9697-87



→ направление потока



Двухвентильный клапан

Максимальное рабочее давление, МПа
40

Максимальная рабочая температура, °C
240

Материал корпуса
Нержавеющая сталь
08X17H13M2T

Материал игольчатого золотника
Нержавеющая сталь 20X17H2

Материал сальника
Фторопласт

Пример обозначения: Двухвентильный игольчатый клапан G1/2-G1/2 (внутр.-внутр.), нерж.

Резьба присоединения к процессу, к прибору
G $\frac{1}{2}$ или M20x1,5

Исполнение (резьба)
Наружная / внутренняя
Внутренняя / внутренняя
Наружная/наружная

Резьба дренажного клапана
G $\frac{1}{4}$

Тип иглы
Плавающая

Максимальный вес, кг
1,1

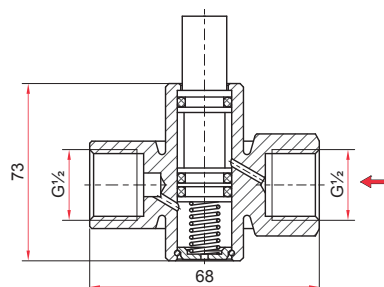
Техническая документация
ГОСТ 12893-2005
ГОСТ 9697-87

Кнопочный запорный клапан VE2-2

Из латуни для газов и неагрессивных жидкостей с автоматическим перекрытием и сбросом давления со стороны манометра



← направление потока



Тип
Нормально закрытый

Рабочее давление, МПа
0,5

Максимальное давление, МПа
1

Максимальная рабочая температура, °C
70

Материал
Латунь

Уплотнение
Бутадиен-нитрильный каучук (NBR)

Резьба присоединения
G $\frac{1}{2}$

Исполнение (резьба)
Внутренняя / внутренняя

Максимальный вес, кг
0,26

Пример обозначения: Клапан запорный для установки манометра VE2-2-G1/2-G1/2 (внутр.-внутр.), латунь