

# Термометры биметаллические коррозионностойкие

Универсальное присоединение  
(поворотно-откидной корпус) с резьбой на штоке

Тип БТ, серия 220

Биметаллический термометр, устойчивый к воздействию агрессивных измеряемых сред

Диаметр корпуса, мм  
80, 100, 150

Класс точности  
1,5; 1,0 (под заказ)

Диапазон показаний температур, °С

-30...+50	0...+60
0...+100	0...+120
0...+160	0...+250
0...+300	0...+350
0...+450	

Диапазон рабочих температур, °С

Окружающая среда:  
-60...+60

Длина погружной части, мм

46\*, 64, 100, 150, 200, 250, 300\*\* (под заказ возможно изготовление погружной части длиной до 1600 мм)\*\*

\* — для Ø80

\*\* — кроме Ø80

Чувствительный элемент

Биметаллическая спираль

Шток

Нержавеющая сталь 08X18H10

Корпус

IP54 (IP65 — под заказ),  
нержавеющая сталь 08X18H10,  
угол поворота до 90°

Кольцо

Нержавеющая сталь 08X18H10,  
байонетное

Циферблат

Алюминий, шкала черная на белом фоне

Стекло

Минеральное

Присоединение

Осевое присоединение поворотного  
механизма

Резьба присоединения (на штоке)

G½ (под заказ M20x1,5)

Комплектность

Без гильзы (возможна комплектация  
термометра гильзой из нержавеющей  
стали 08X18H10 — см. стр. 48)

Рабочее давление, МПа

На штоке: 10

На гильзе из нержавеющей стали: 25  
(под заказ, см. стр. 48)

Регулировка

На корпусе с тыльной стороны

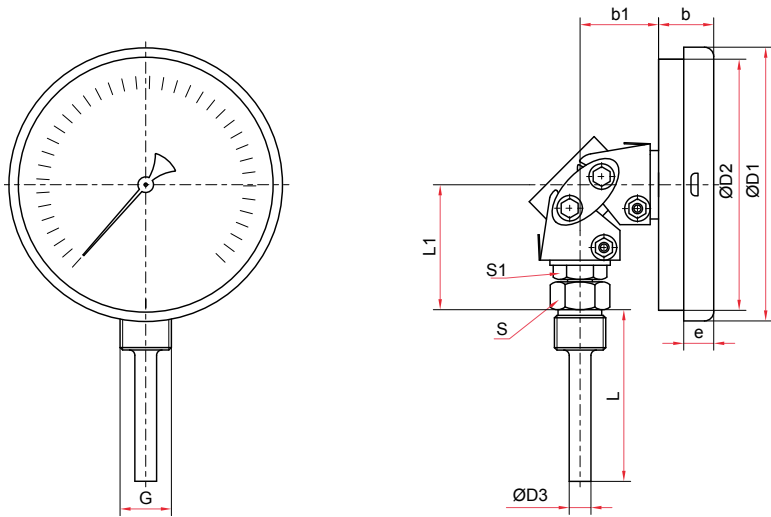
Техническая документация

ТУ 4211-001-4719015564-2008



Пример обозначения: БТ — 54. 220 (0–120 °С) G½. 100. 1,5

БТ —	5	4	2	2	0	(0–120 °С)	G½	100	1,5	
Тип	биметаллический термометр									
Диаметр корпуса, мм	4	5	7							
Присоединение	универсальное, с откидным корпусом									
Материал штока	нержавеющая сталь									
Материал корпуса и кольца	нержавеющая сталь									
Материал гильзы	без гильзы									
Диапазон показаний, температур, °С	-30...+50 0...60 100 120 160 250 300 350 450									
Резьба присоединения	G½, M20x1,5									
Длина погружной части, мм	46 64 100 150 200 250 300									
Класс точности	1,5 1,0									

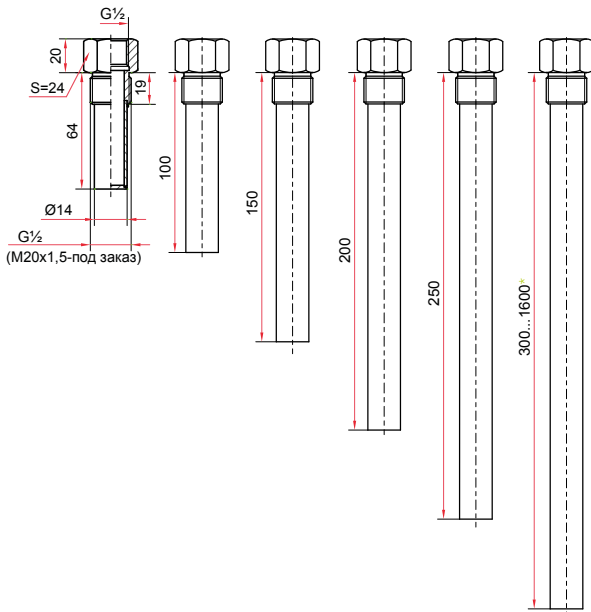


Универсальное присоединение (Ø80, 100, 150 мм)

Основные размеры (мм), вес (кг)

Ø	D1	D2	D3	b	b1	e	L	L1	S	S1	G	Вес
80	84	75	10	18	36	10	46 / 64 / 100 / 150 / 200 / 250	52	22	17	G $\frac{1}{2}$	0,35
100	107	99	10	19	36	10	64 / 100 / 150 / 200 / 250 / 300*	52	22	17		0,38
150	160	149	10	21	36	17	64 / 100 / 150 / 200 / 250 / 300*	52	22	17		0,63

— под заказ возможно изготовление погружной части длиной до 1600 мм (с шагом 50 мм)



Гильзы из нержавеющей стали (под заказ)  
Подробнее на стр. 48