

Весовой модуль с проушиной

Диапазон измерения до 15 т

Модель F5302



WIKA типовой лист FO 51.23

Применение

- Подъем и взвешивание

Особенности

- Измерение динамического или статического растяжения тросов
- Тонкопленочное напыление (вместо обычных фольговых тензодатчиков)
- Устойчивая к коррозии нержавеющая сталь (тензодатчик)
- Подходит для переоборудования, простота установки
- Пылевлагозащита IP67



Весовой модуль с проушиной, модель F5302

Описание

Весовые модули с проушиной предназначены для подъема и взвешивания грузов в неблагоприятных жестких условиях окружающей среды. Они обеспечивают простой и надежный метод измерения в широком диапазоне весов и нагрузок. Весовой модуль состоит из проушины и тензодатчика.

Тонкопленочные сенсоры, изготавливаемые по новейшей технологии производства, обладают всеми преимуществами традиционных фольговых тензодатчиков, но при этом лишены важных недостатков (температурная нестабильность клея и ползучесть).

Весовые модули с проушиной просты в установке и выпускаются с проушинами стандартных размеров.

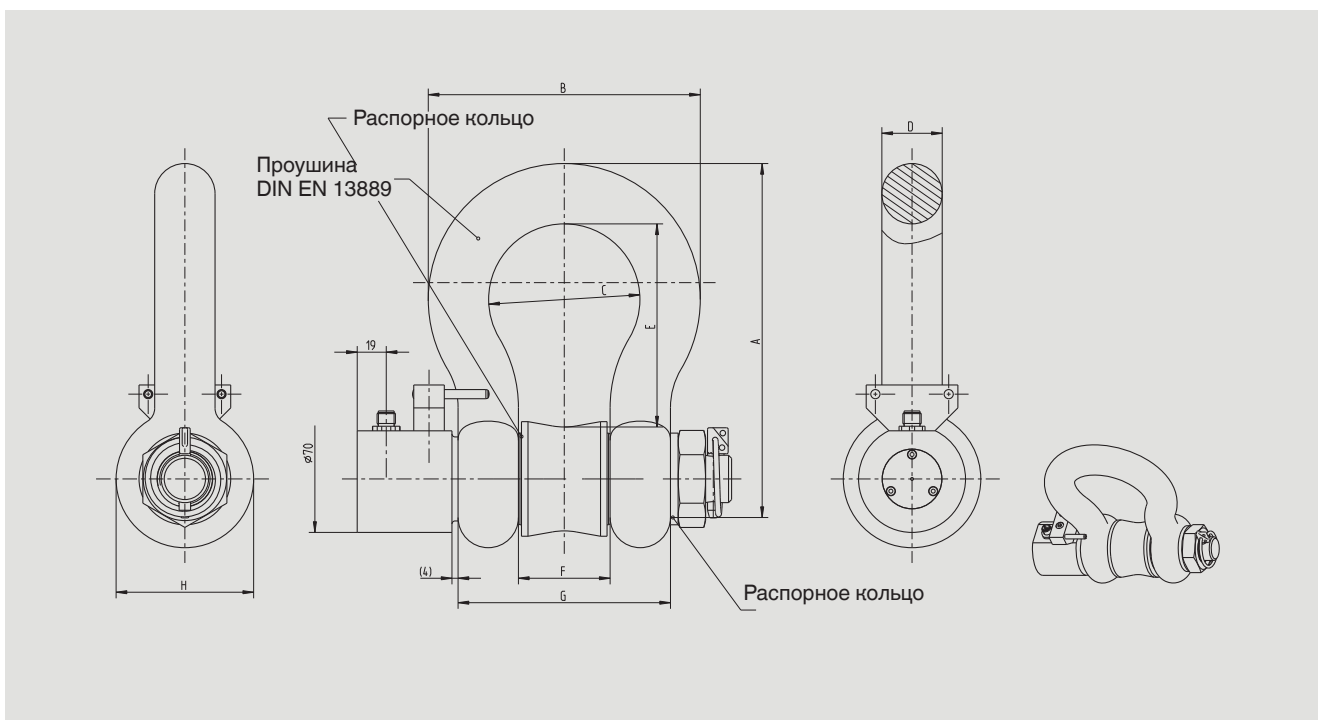
Диапазоны измерения

- 0 ... 7,5 т
- 0 ... 10 т
- 0 ... 15 т
- Другие диапазоны измерения по запросу

Технические характеристики в соответствии с VDI/VDE/DKD 2638

Модель F5302	
Номинальная сила F_{nom} в т	7,5/10/15
Предельное значение силы F_L	150 % F_{nom}
Разрушающая нагрузка F_B	> 300 % F_{nom}
Относительная ошибка линеаризации d_{lin}	$\leq \pm 1$ % от полной шкалы
Гистерезис v	$\leq \pm 0,2$ % от полной шкалы
Относительная ползучесть, 30 мин при F_{nom}	$\leq \pm 0,1$ % от полной шкалы
Допустимая колебательная нагрузка F_{rb}	± 80 % F_{nom} в соответствии с DIN 50100
Относительная ошибка воспроизводимости в неподвижном монтажном положении b_{rg}	$< \pm 0,05$ % от полной шкалы
Номинальная температура $V_{T, nom}$	-20 ... 80 °C
Температура эксплуатации $V_{T, G}$	-40 ... 80 °C
Температура хранения $V_{T, S}$	-40 ... 85 °C
Влияние температуры на <ul style="list-style-type: none"> ■ характеристическое значение TK_c ■ нулевой сигнал TK_0 	0,2 % $F_{nom} / 10K$
Вибростойкость	20 g, 100 ч, 50 ... 150 Гц в соответствии с DIN EN 60068-2-6
Пылевлагозащита	IP67 в соответствии с EN/IEC 60529
Излучение помех	В соответствии с DIN EN 55011
Помехоустойчивость	В соответствии с DIN EN 61326-1 / DIN EN 61326-2-3
Электрозащита	От обратной полярности, повышенного напряжения и короткого замыкания
Аналоговый выход <ul style="list-style-type: none"> ■ Выходной сигнал (характеристическое значение) C ■ Потребляемый ток ■ Напряжение питания ■ Нагрузка ■ Время отклика 	<p>4 ... 20 мА - 2-проводная схема, 0 ... 10 В пост. тока - 3-проводная схема</p> <p>Токовый выход 4 ... 20 мА: ток сигнала, выход напряжения: прикл. 8 мА</p> <p>10 ... 30 В пост. тока для токового выхода, 14 ... 30 В пост. тока для выхода напряжения</p> <p>$\leq (U_B - 6 В) / 0,024$ А для токового выхода, > 10 кОм для выхода напряжения</p> <p>≤ 1 мс (при 10 ... 90 % F_{nom})</p>
Электрические соединения	Круглый соединитель M12 x 1, 4-штырьковый
Материал измерительного элемента	Нержавеющая сталь

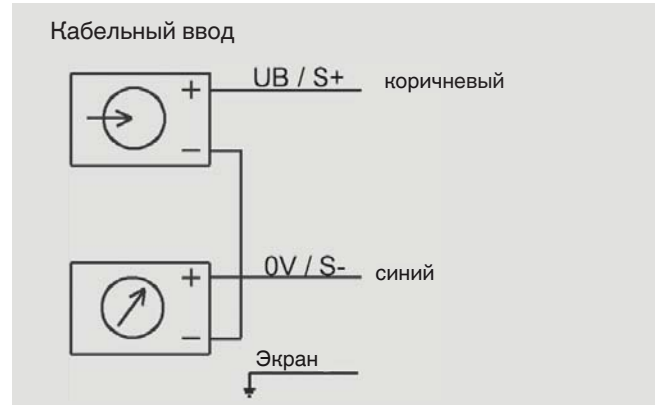
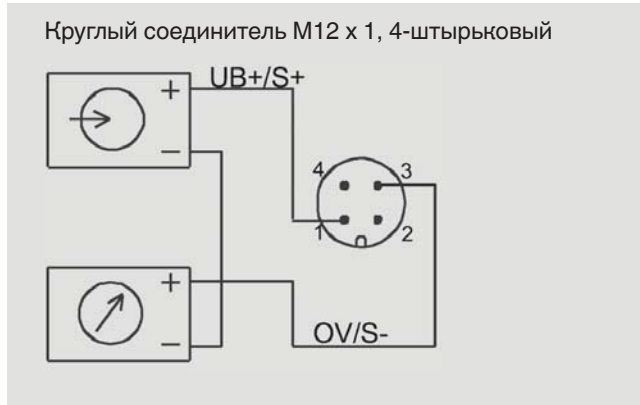
Размеры в мм



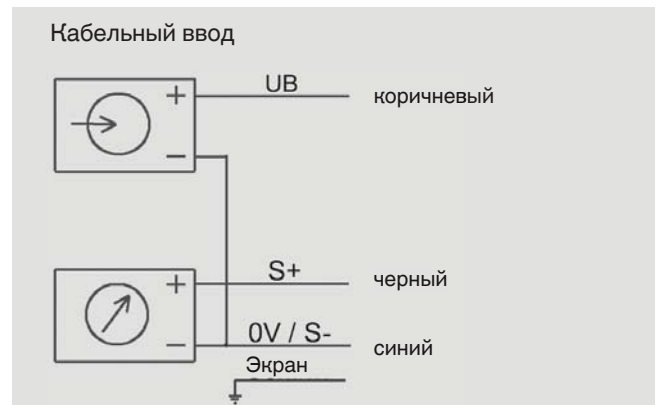
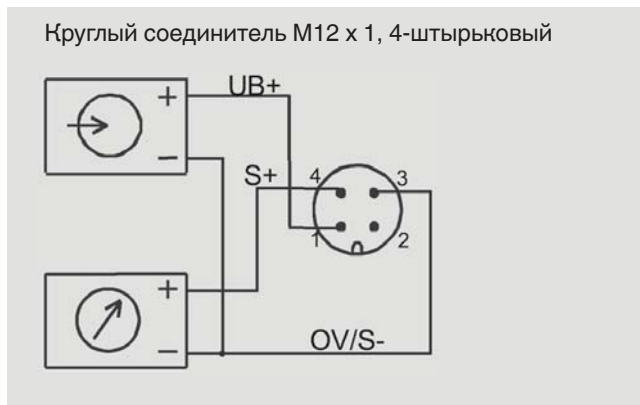
Ном. нагрузка в т	Несущая способность проушины (т)	A	B-макс.	C	D-макс.	E	F	G-макс.	H-макс.
7,5	13,5	240	170	92 ± 5	36,5	120 ± 5	57 ± 4	134	80
10	17	262	183	99 ± 5	39,5	134 ± 5	60 ± 4	143	89
15	25	314	226	126 ± 5	47,0	170 ± 5	74 ± 4	172	104

Электрические соединения

Выходной сигнал 4 ... 20 мА, 2-проводная схема



Выходной сигнал 0 ... 10 В пост. тока, 3-проводная схема



Назначение штырьков соединителя M12 x 1, 4-штырькового / проводников стандартного соединительного кабеля (STL 288, черный)

Аналоговый выход	4 ... 20 мА, 2-проводная схема		0 ... 10 В, 3-проводная схема	
	Штырек	Кабельный ввод	Штырек	Кабельный ввод
Питание: UB+	1	Коричневый	1	Коричневый
Питание: 0V	3	Синий	3	Синий
Сигнал: S+	1	Коричневый	4	Черный
Сигнал: S-	3	Синий	3	Синий
Экран	Резьба M 12x1	Экран	Резьба M 12x1	Экран

© 2016 WIKA Alexander Wiegand SE & Co. KG, все права защищены.

Технические характеристики, указанные в данном документе, были актуальны на момент его публикации.

Компания оставляет за собой право вносить изменения в технические характеристики и материалы своей продукции.

