

Тензодатчик на растяжение/сжатие с использованием тонкопленочной технологии, до 100 кН

Модели F2301, F23C1, F23S1



WIKА типовый лист FO 51.17



Применение

- Подъемники, краны
- Усилие завинчивания в механизмах
- Автоматизация процесса производства
- Машиностроение и средства производства

Особенности

- Нержавеющая сталь
- Встроенный усилитель
- Небольшой температурный дрейф
- Хорошая долговременная стабильность, высокая устойчивость к ударам и вибрациям
- Высокая воспроизводимость, простота установки



Тензодатчик на растяжение/сжатие
Модели F2301, F23C1, F23S1

Описание

Тензодатчики с приварными тонкопленочными сенсорами предназначены для измерения статического и динамического усилия отрыва и/или толкающего усилия в различных применениях.

Тензодатчики могут использоваться в применениях, которые предъявляют сложные требования к техническим характеристикам, и с жесткими условиями окружающей среды.

Они не требуют технического обслуживания, их можно установить в самых труднодоступных местах.

Благодаря своим небольшим размерам тензодатчики могут работать при наличии серьезных ограничений на объем пространства, доступного для монтажа. Наличие различных выходных сигналов обеспечивают возможность использования тензодатчиков в большинстве областей применения.

ATEX/IECEx (дополнительно)

- Горнодобывающая промышленность
- Химическая и нефтехимическая промышленность
- Пылеуловители и фильтры

В потенциально взрывоопасных зонах должно применяться только оборудование и системы защиты, имеющие соответствующие сертификаты и маркировку. Наши преобразователи силы с использованием тонкопленочной технологии и встроенным усилителем имеют сертификат соответствия директиве 94/9/EC по группе оборудования II (кроме горнодобывающей промышленности), категория 2G для зон 1 и 2 (газы). Другие зоны по запросу.

SIL 3 (дополнительно)

Для театральных и сценических систем:

- Верхнее сценическое оборудование
- Нижнее сценическое оборудование
- Такелажные узлы

В сотрудничестве с TÜV Süddeutschland для театров и сценического оборудования разработаны специальные защитные электронные модули. Они соответствуют стандарту безопасности SIL 3 с 2-канальным управлением через подключенный ПК. Данный международный стандарт безопасности для систем и процессов основан на стандартах IEC 61508 и 61511. Последний используется для установления потенциальных рисков (инженерных) систем. В зависимости от имеющегося потенциального риска необходимо его снижение. Если для этого используются компоненты систем автоматизации, они должны соответствовать требованиям IEC 61508. Оба стандарта делят системы и меры по снижению рисков на четыре уровня безопасности: SIL 1 ... SIL 4 (Safety Integrity Level) – от низкого до очень высокого риска. Уровень безопасности 3 (SIL 3) применим к системам, когда под подвешенным грузом находится персонал, например, в театрах.

Сертификат UL (дополнительно)

Тензометрические датчики поставляются также с сертификатом UL. Подана заявка на получение сертификатов FM и CSA.

Сертификаты по безопасности (дополнительно)

Тензометрические датчики поставляются в версиях, соответствующих требованиям функциональной безопасности согласно директиве 2006/42/EC. Это применимо только в сочетании с безопасным устройством управления, например, устройством защиты от перегрузки tecsis ELMS1.

Диапазоны измерения

Силы сжатия и растяжения от 0 ... 1 кН до 0 ... 500 кН

Погрешность

0,2 % от полной шкалы

Выходные сигналы

4 ... 20 мА, 2- или 3-проводная схема
0 ... 10 В пост. тока, 3-проводная схема
CANopen®

ATEX/IECEx (дополнительно)

В соответствии с EN 60079-0:2012 и EN 60079-11:2012 (Ex ib)

Сертификат IECEx (дополнительно)

В соответствии с IEC 60079-0:2011 (Ed.6) и IEC 60079-11:2011 (Ed. 6) (Ex ib)

SIL 3 (дополнительно)

В соответствии с EN 62061:2005

Сертификат UL (дополнительно)

В соответствии с UL 61010-1 и CSA C22.2 NO.61010-1

Специальная информация

Контргайки входят в комплект

Технические характеристики в соответствии с VDI/VDE/DKD 2638

Модели	F2301	F23S1
Номинальная сила F_{nom}	От 1 кН	
Предельное значение силы F_L	150 % F_{nom}	
Разрушающая нагрузка F_B	> 300 % F_{nom}	
Относительная ошибка линеаризации $d_{lin}^{1)}$	$\pm 0,2$ % от полной шкалы	
Гистерезис v	0,1 % F_{nom}	
Относительная ползучесть, 30 мин при F_{nom}	$\pm 0,1$ % от полной шкалы, -20 ... +80 °C	
Срок службы	20 лет	
Допустимая колебательная нагрузка F_{rb}	± 50 % F_{nom} (в соответствии с DIN 50100)	
Номинальная погрешность (типовое значение) s_{nom}	<ul style="list-style-type: none"> ■ <10 кН < 0,02 мм ■ <100 кН < 0,2 мм 	
Номинальная температура $V_{T, nom}$	-20 ... +80 °C	
Температура эксплуатации $V_{T, G}$	-30 ... +80 °C (дополнительно -40 ... +80 °C)	-30 ... +80 °C
Температура хранения $V_{T, S}$	-40 ... +85 °C	
Влияние температуры на <ul style="list-style-type: none"> ■ характеристическое значение TK_c ■ нулевой сигнал TK_0 	0,2 % $F_{nom}/10K$	
Вибростойкость	20 g, 100 ч, 50 ... 150 Гц в соответствии с DIN EN 60068-2-6	
Пылевлагозащита	IP67 в соответствии с EN/IEC 60529	
Излучение помех	DIN EN 55011	
Помехоустойчивость	В соответствии с DIN EN 61326-1/DIN EN 61326-2-3 (дополнительно исполнение с защитой от электромагнитных помех)	
Электрозащита	От обратной полярности, повышенного напряжения и короткого замыкания	
Выходной сигнал <ul style="list-style-type: none"> ■ Тип сигнала 	4 ... 20 мА, 2-проводная схема, 4 ... 20 мА, 3-проводная схема или 0 ... 10 В пост. тока, 3-проводная схема (Дополнительно избыточный сигнал) CANopen® Протокол в соответствии с CiA 301, профиль устройства 404, сервис установки сетевого уровня LSS (CiA 305), конфигурация адреса устройства и скорости передачи информации Синхр./Асинхр., Узел/Охрана работоспособности, тактовая частота; ноль и шкала регулируются в пределах ± 10 % вводом параметров директории объекта	Избыточный, обратный 4 ... 20 мА/20 ... 4 мА Версии в соответствии с требованиями по функциональной безопасности согласно директиве 2006/42/ЕС
<ul style="list-style-type: none"> ■ Потребляемый ток 	Токовый выход 4 ... 20 мА 2-проводная схема: ток сигнала Токовый выход 4 ... 20 мА, 3-проводная схема: < 8 мА Выход напряжения: < 8 мА CANopen®: <1 Вт	Токовый выход 4 ... 20 мА: ток сигнала
<ul style="list-style-type: none"> ■ Напряжение питания 	10 ... 30 В пост. тока для токового выхода 14 ... 30 В пост. тока для выхода напряжения 12 ... 30 В пост. тока для CANopen®	10 ... 30 В пост. тока для токового выхода
<ul style="list-style-type: none"> ■ Нагрузка 	$\leq (U_B - 10 \text{ В})/0,024 \text{ А}$ для токового выхода > 10 кОм для выхода напряжения	$\leq (U_B - 10 \text{ В})/0,020 \text{ А}$ (канал 1) для токового выхода $\leq (U_B - 7 \text{ В})/0,020 \text{ А}$ (канал 2) для токового выхода
<ul style="list-style-type: none"> ■ Время отклика 	$\leq 2 \text{ мс}$ (при 10 ... 90 % F_{nom}) ²⁾	
Электрические соединения	Круглый соединитель M12 x 1, 4-штырьковый/ CANopen® 5-штырьковый	вариант с 2 соединителями, 4-штырьковый
Материал измерительного элемента	Нержавеющая сталь, материал с УЗ тестированием (дополнительно 3.2)	
Дополнительно	Сертификаты, проверка на прочность, 3D-CAD файлы (STEP, IGES) по запросу	

¹⁾ В зависимости от конкретной геометрии CANopen® и CiA® являются зарегистрированными товарными знаками CAN in Automation e.B.

²⁾ По запросу возможна установка других значений времени отклика.

Модели	F23C1 версия ATEX/IECEx EX ib ¹⁾	F23C1 версия SIL 3 в соответствии с EN 62061:2005
Номинальная сила F_{nom}	От 1 кН	
Предельное значение силы F_L	150 % F_{nom}	
Разрушающая нагрузка F_B	> 300 % F_{nom}	
Относительная ошибка линеаризации d_{lin}	±0,2 % от полной шкалы	
Гистерезис v		
Относительная ползучесть, 30 мин при F_{nom}	0,1 % F_{nom}	
Срок службы	20 лет	
Допустимая колебательная нагрузка F_{rb}	±50 % F_{nom} (в соответствии с DIN 50100)	
Номинальная погрешность (типовое значение) s_{nom} <10 кН <100 кН	< 0,02 мм < 0,2 мм	
Номинальная температура $V_{T, nom}$	-20 ... +80 °C	
Температура эксплуатации $V_{T, G}$	Значения температуры эксплуатации приведены в руководстве по эксплуатации	-30 ... +80 °C
Температура хранения $V_{T, S}$	-40 ... +85 °C	
Влияние температуры на ■ характеристическое значение TK_c ■ нулевой сигнал TK_0	0,2 % $F_{nom}/10K$	
Вибростойкость	20 g, 100 ч, 50 ... 150 Гц в соответствии с DIN EN 60068-2-6	
Пылевлагозащита	IP67 в соответствии с EN/IEC 60529	
Излучение помех	DIN EN 55011	
Помехоустойчивость	В соответствии с DIN EN 61326-1/DIN EN 61326-2-3 (дополнительно исполнение с защитой от электромагнитных помех)	
Электрозащита	От обратной полярности, повышенного напряжения и короткого замыкания	
Выходной сигнал ■ Выходной сигнал (характеристическое значение) C ■ Отличия в версии SIL	4 ... 20 мА, 2-проводная схема	4 ... 16 мА, 2-проводная схема, 2 ... 8 В пост. тока, 3-проводная схема ³⁾
■ Потребляемый ток	–	4 мА, 2-проводная схема 2 В пост. тока, – 3-проводная схема ³⁾
■ Напряжение питания	Токовый выход 4 ... 20 мА, 2-проводная схема: ток сигнала 10 ... 30 В пост. тока для токового выхода	Токовый выход 4 ... 20 мА 2-проводная схема: ток сигнала, Токовый выход 4 ... 20 мА 3-проводная схема: < 8 мА, Выход напряжения: < 8 мА 10 ... 30 В пост. тока для токового выхода 14 ... 30 В пост. тока для выхода напряжения
■ Нагрузка	≤ (UB–10 В)/0,024 А для токового выхода > 10 кОм для выхода напряжения	
■ Время отклика	≤ 2 мс (при 10 ... 90 % F_{nom}) ²⁾	
Электрические соединения	Круглый соединитель M12 x 1, 4-штырьковый	
Материал измерительного элемента	Нержавеющая сталь, материал с УЗ тестированием (дополнительно 3.2)	
Дополнительно	Сертификаты, проверка на прочность, 3D-CAD файлы (STEP, IGES) по запросу	

¹⁾ Питание искробезопасного тензометрического датчика "ib" необходимо осуществлять только от вторичного источника питания с гальванической развязкой от сети. В качестве дополнительного оборудования может поставляться вторичный источник питания, например, EZE08X030003.

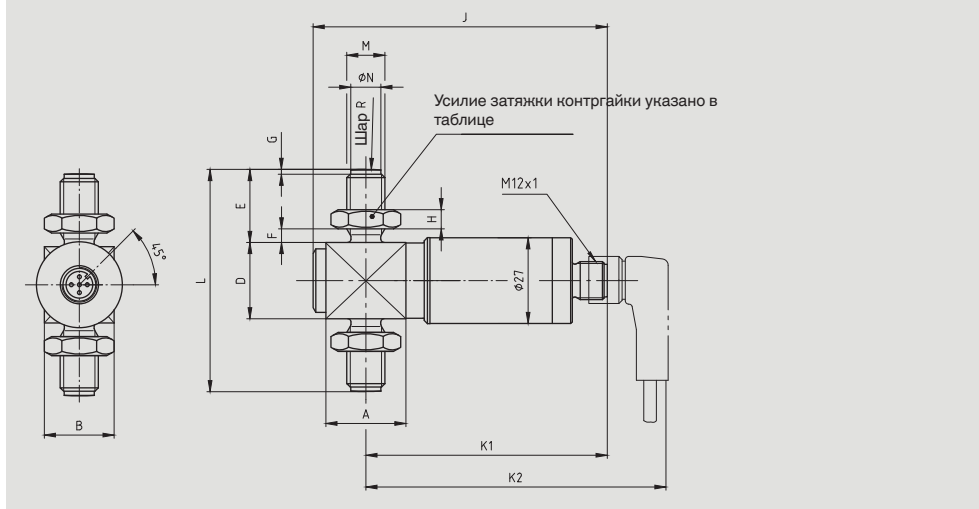
²⁾ В зависимости от конкретной геометрии CANopen® и CiA® являются зарегистрированными товарными знаками CAN in Automation e.V.

³⁾ По запросу поставляется оборудование с другими версиями SIL.

⁴⁾ По запросу возможна установка других значений времени отклика.

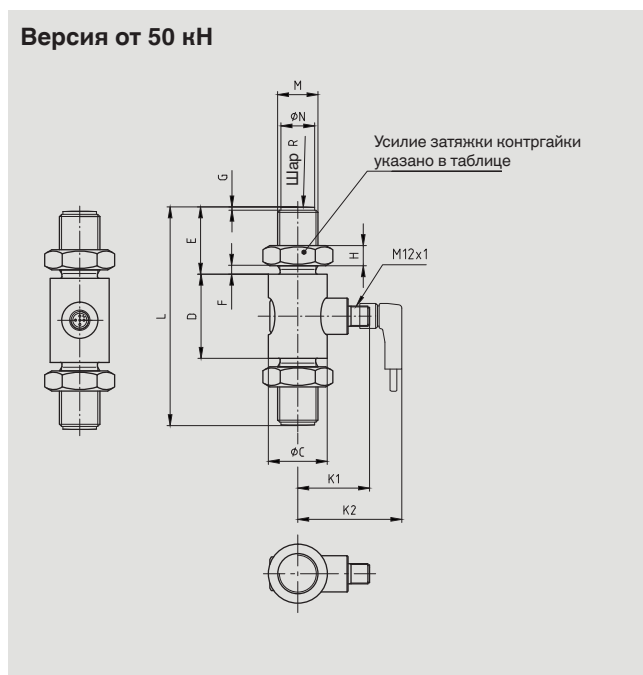
Размеры в мм

Версия 1 ... 30 кН



Номи- нальная нагрузка в кН	A	B	D	E	F	G	H	J	K1	K2	K3	L	M	H -0,1	Шар R	МА (Н м)	Номи- нальная погреш- ность
1 ... 3	25,2	22	24	23	4,3	1,5	6	59	43	62	66	70	M12	9,5	60	60	< 0,5
5	25,2	22	24	23	4,3	1,5	6	59	43	62	66	70	M12	9,5	60	60	< 0,5
10	25,2	22	31	23	4,3	1,5	6	59	43	62	66	77	M12	9,5	80	60	< 0,5
20	25,2	26	33	34	3,8	2	10	59	43	62	66	101	M20 x 1,5	17	100	300	< 0,1
30	27,5	27,5	40	34	3,8	2	10	61,5	44	63	67	108	M20 x 1,5	17	120	300	< 0,1

Версия от 50 кН



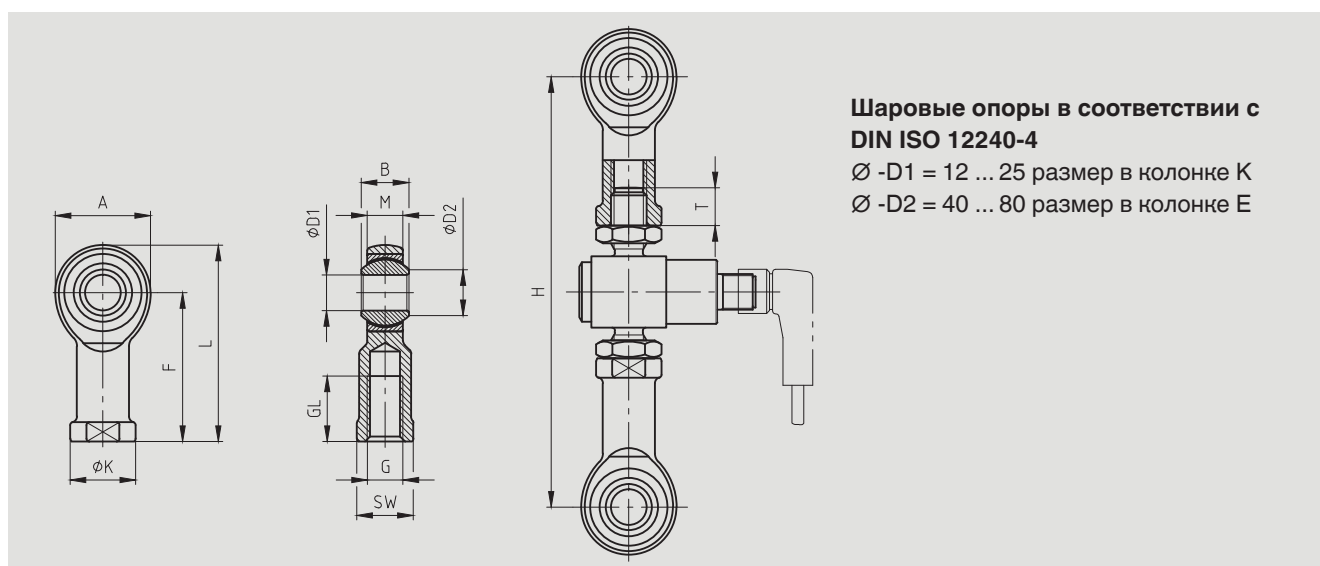
Номи- нальная нагрузка в кН	C	D	E	F	G	H	K1	K2	K3	L	M	H -0,1	Шар R	МА (Н м)	Номи- нальная погреш- ность
50	35	50	40	5	2	12	43	62	66	130	M24 x 2	20	150	500	< 0,1
100	54	54	68	10	3	19,5	44	64	68	190	M39 x 3	34	200	2500	< 0,1

Размеры в мм

Дополнительные шаровые опоры

Номинальная нагрузка в кН	H	Минимальная глубина завинчивания T
1, 2, 3, 5	148 ± 3	9,5
10	155 ± 3	9,5
20	219 ± 4	16
30	226 ± 4	16
50	276 ± 4	19,5
100	405 ± 7	31

Номинальная нагрузка в кН	H	Минимальная глубина завинчивания T
2	148 ± 3	9,5
5		
10	155 ± 3	16
20	219 ± 4	
30	226 ± 4	19,5
50	276 ± 4	
100	405 ± 7	31
200	466 ± 13	36
300	568 ± 11	45
500	665 ± 13	51



Шаровые опоры в соответствии с DIN ISO 12240-4

Ø -D1 = 12 ... 25 размер в колонке K

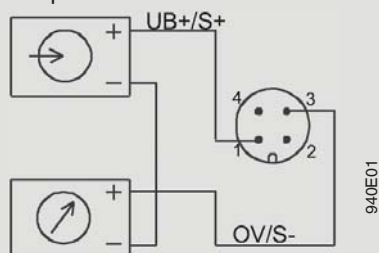
Ø -D2 = 40 ... 80 размер в колонке E

Номинальная нагрузка в кН	Масса в кг	A	B	ØD ₁	ØD ₂	F	G	GL	ØK	L	M	SW
0 ... 10	0,115	32	16	12 H7	15,4	50	M12	22	22	55	12	19
20 ... 30	0,415	50	25	20 H7	24,3	77	M 20 x 1,5	33	34	102	18	32
50	0,750	60	31	25H7	29,6	94	M 24 x 2	42	42	124	22	36
100	2	92	28	40 _{-0,012}	45	142	M 39 x 3	65	65	188	23	55

Электрические соединения аналогового выхода

Аналоговый выход 4 ... 20 мА,
2-проводная схема

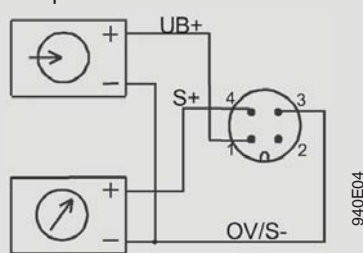
Круглый соединитель M12 x 1,
4-штырьковый



940E01

Аналоговый выход 0 ... 10 В пост. тона,
3-проводная схема

Круглый соединитель M12 x 1,
4-штырьковый



940E04

Стандартная версия

	4 ... 20 мА	4 ... 20 мА	0 ... 10 В
	2-проводная схема	3-проводная схема	3-проводная схема
Питание: UB+	1	1	1
Питание: OV/UB-	3	3	3
Сигнал: S+	1	4	4
Сигнал: S-	3	3	3
Экран	Корпус	Корпус	Корпус

Кабельный ввод		
Цвет кабеля	3-проводная схема	3-проводная схема
Коричневый	UB+/S+	UB+
Белый	-	-
Синий	OV/S-	OV/S-
Черный	-	S+

Только при использовании стандартного кабеля tecsis, например, EZE53X011016

Назначение контактов, версия ATEX/IECEx

	ATEX Ex ib, 4 ... 20 мА, 2-проводная схема	ATEX Ex d, 4 ... 20 мА, 2-проводная схема	ATEX Ex d, 4 ... 20 мА, 3-проводная схема
	Питание: UB+	1	1
Питание: OV/UB-	3	3	3
Сигнал: S+	1	1	4
Сигнал: S-	3	3	3
Экран	Корпус	Корпус	Корпус

Кабельный ввод		
Цвет кабеля	2-проводная схема	3-проводная схема (только Ex d)
Коричневый	UB+/S+	UB+
Белый	-	-
Синий	OV/S-	OV/S-
Черный	-	S+

Только при использовании стандартного кабеля tecsis, например, EZE53X011016

Назначение контактов, версия SIL 3 в соответствии с EN 62061:2005

	4 ... 20 мА, 2-проводная схема	4 ... 20 мА, 3-проводная схема	0 ... 10 В, 3-проводная схема
	Питание: UB+	1	1
Питание: OV/UB-	3	3	3
Реле: UR+	2	2	2
Реле: UR-	4	3	3
Сигнал: S+	1	4	4
Сигнал: S-	3	3	3
Экран	Корпус	Корпус	Корпус

Кабельный ввод		
Цвет кабеля	2-проводная схема	3-проводная схема
Коричневый	UB+/S+	UB+
Белый	UR+	UR+
Синий	OV/S-	OV/S-/UR-
Черный	UR-	S+

Только при использовании стандартного кабеля tecsis, например, EZE53X011016

Назначение контактов, аналоговый выход, избыточный, обратный

Вариант с 2 соединителями, например, в сочетании с защитой от перегрузок ELMS1 (F53S1).
Версия в соответствии с требованиями к функциональной безопасности согласно директиве 2006/42/ЕС.

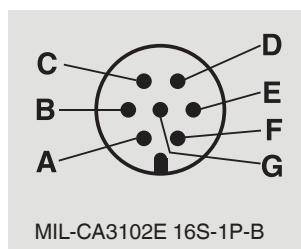
	4 ... 20 мА / 20 ... 4 мА (избыточный)	
	Соединитель 1	Соединитель 2
Питание: UB+	1	1
Питание: OV/UB-	3	3
Сигнал: канал 1	4	-
Сигнал: канал 2	-	4
Экран ⊕	Корпус	Корпус



Круглый соединитель
M 12 x 1, 4-штырьковый

Назначение контактов, аналоговый выход, с соединителем MIL

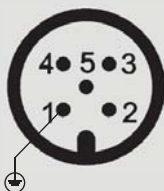
MIL	мА/В 3-проводная схема		мА/В 2-проводная схема	
A	UB+	Канал 1	UB+ / S+	Канал 1
C	0V / S-		0V / S-	
D	S+	Канал 2	UB+ / S+	Канал 2
B	UB+		-	
E	0V / S-		-	
F	S+		0V / S-	Канал 2
G	-		-	-
Экран ⊕	Корпус		Корпус	-



Назначение контактов CANopen®

Экран кабеля соединен с заземлением тензOMETрического датчика. При использовании дополнительного кабеля его экран зажат гайкой с накаткой и, соответственно, соединен с заземлением тензOMETрического датчика. При необходимости увеличения расстояния следует использовать только экранированный кабель с низкой погонной емкостью. Максимальная и минимальная длина кабеля определяются стандартом ISO 11898-2. Требуется особое внимание для обеспечения надежного контакта экрана.

Экран ⊕	1
UB+ (CAN B+)	2
UB- (CAN земля)	3
Сигнал шины CAN-High	4
Сигнал шины CAN-Low	5

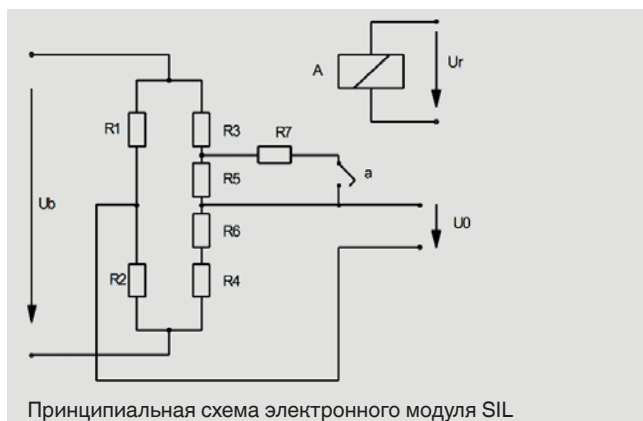


Круглый соединитель
M12 x 1, 5-штырьковый

Краткое описание электронных модулей, соответствующих уровню SIL 3

Электронные усилители 4 ... 20 мА или 0 ... 10 В для применений с уровнем SIL 3 с 2-канальным компьютерным управлением (сертификат TÜV SÜddeutschland, только для сценических систем).

В основе работы датчиков на базе тензометрических элементов лежат четыре переменных резистора (R1 ... R4), соединенных по схеме моста Витстона.

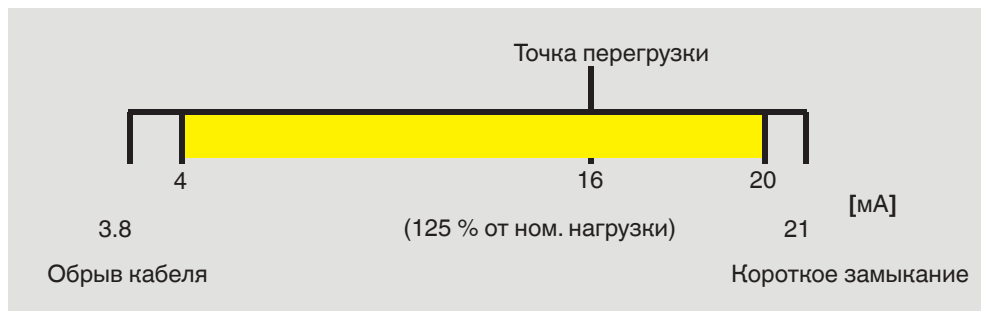


Принципиальная схема электронного модуля SIL

Коммутация резистора R7 приводит к появлению определенного разбалансирующего напряжения в нулевой точке (напряжения диагонали) моста Витстона. После этого внешнее устройство управления независимо от тензометрического датчика (по соображениям безопасности 2-канального) может активировать реле А, что приводит к изменению

При деформации тела измерения противоположный резистор либо укорачивается, либо удлиняется. Это приводит к разбалансировке моста и возникновению напряжения диагонали U_0 . С точки зрения контроля переключения соответствующего усилителя и определения наличия соответствующего сигнала важную роль играет резистор R7. При подаче напряжения U_r на обмотку реле А и замыкании контактов реле (а) он шунтирует резистор R5.

выходного сигнала преобразователя силы на определенную величину. При ожидаемом изменении выходного сигнала предполагается, что вся цепь, от моста Витстона, через усилитель, до выхода работает корректно. Если это не так, предполагается, что тракт передачи сигнала неисправен.



Сигнал электронного модуля SIL

При фиксированном скачкообразном изменении сигнала в рабочем режиме, например 4 мА, может запускаться тестовый цикл путем активации тестового реле.

При этом верхний предел диапазона измерений 20 мА не будет достигаться и таким образом возможно тестирование с помощью скачкообразно изменяющегося сигнала.

© 08/2016 WIKА Alexander Wiegand SE & Co. KG, все права защищены.
Технические характеристики, указанные в данном документе, были актуальны на момент его публикации.
Компания оставляет за собой право вносить изменения в технические характеристики и материалы своей продукции.

