

# Содержание

1 Назначение.....	2
2 Технические характеристики.....	2
3 Комплект поставки.....	4
4 Конструкция прибора и принцип работы.....	4
5 Меры безопасности.....	10
6 Подготовка к работе.....	11
7 Порядок работы.....	14
8 Техническое обслуживание.....	16
9 Хранение.....	19
10 Возможные неисправности и способы их устранения.....	20
11 Методы поверки.....	20
12 Гарантийные обязательства.....	21
13 Сведения о рекламациях.....	21
14 Свидетельство о приемке.....	21
15 Свидетельство об упаковке.....	21
16 Примечание.....	21
17 Утилизация.....	22

Настоящее руководство по эксплуатации (в дальнейшем РЭ) распространяется на манометры грузопоршневые дифференциальные МП-Д с верхним пределом измерения избыточного давления до 16 МПа. РЭ содержит назначение, технические характеристики, описание принципа действия, устройства и работы, а также сведения, необходимые для правильной эксплуатации манометра грузопоршневого дифференциального, технического обслуживания, хранения.

Эксплуатировать манометр грузопоршневой дифференциальный должен специально обученный персонал, имеющий необходимую квалификацию, в строгом соответствии с его назначением и требованиями настоящего РЭ.

## 1 Назначение

1.1 Манометр грузопоршневой дифференциальный с простым поршнем, непосредственно нагружаемым грузами, предназначен для создания и точного измерения двух избыточных значений давления жидкостей и их разности.

1.2 Манометр грузопоршневой дифференциальный применяется при поверке и калибровке измерительных преобразователей разности давления и дифференциальных манометров.

1.3 При поверке или калибровке СИ кислородного исполнения необходимо использовать разделительные камеры.

## 2 Технические характеристики

Таблица 1. Технические характеристики МП-Д

	МП-Д-6...16	МП-Д-25...160
Номинальная площадь поршня, см <sup>2</sup>	1	0,5
Верхний предел измерения избыточного давления, МПа (кгс/см <sup>2</sup> )	0,6...1,6 (6...16)	2,5...16 (25...160)
Нижний предел измерения избыточного давления, МПа (кгс/см <sup>2</sup> )	0,04 (0,4)	0,02 (0,2)
Диапазон измерения разности давлений, МПа (кгс/см <sup>2</sup> )	0,001...0,1 (0,01...1)	0,001...0,1 (0,01...1)
Предельное отклонение от номинального значения эф. площади поршня, %	±0,4	±0,8
Рабочий ход поршня, не менее, мм		10

**МП-Д-6...16 МП-Д-25...160**

Пределы допускаемой погрешности измерения избыточного давления, % <sup>1</sup>	
класс точности 0,005	± 0.005
класс точности 0,01	± 0.01
класс точности 0,02	± 0.02
класс точности 0,05	± 0.05

Пределы допускаемой погрешности измерения разности давления, Па	
класс точности 0,005	± (5+0,00005·dP)
класс точности 0,01	± (10+0,0001·dP)
класс точности 0,02	± (20+0,0002·dP)
класс точности 0,05	± (50+0,0005·dP)

Скорость опускания поршня, мм/мин, не более		
класс точности 0,005	0,4	0,2
класс точности 0,01	0,4	0,2
класс точности 0,02	0,4	0,2
класс точности 0,05	0,6	0,4

Продолжительность свободного вращения поршня, мин, не менее		
класс точности 0,005	6	10
класс точности 0,01	6	6
класс точности 0,02	4	5
класс точности 0,05	3	4

Порог реагирования, Па, не более	
класс точности 0,005	$P_{\max} - 0,1 - 0,005/100$
класс точности 0,01	$P_{\max} - 0,1 - 0,01/100$
класс точности 0,02	$P_{\max} - 0,1 - 0,02/100$
класс точности 0,05	$P_{\max} - 0,1 - 0,05/100$

Материал цилиндра и поршня ИПС Карбид вольфрама

Рабочая среда Керосин<sup>2</sup>

Объём рабочей жидкости, см<sup>3</sup>, не более 250

Габариты, Д×Ш×В, мм, не более 500×820×400

Масса (без грузов), не более, кг 50

<sup>1</sup> В основном диапазоне измерений от 0,1 P<sub>max</sub> до P<sub>max</sub> погрешность нормируется в % от измеряемой величины; в дополнительном диапазоне измерений от P<sub>min</sub> до 0,1 P<sub>max</sub> погрешность нормируется в % от 0,1 P<sub>max</sub> (где P<sub>max</sub> — ВПИ; P<sub>min</sub> — НПИ); dP — измеряемая разность давления.

<sup>2</sup> Рекомендуются керосин ТС-1 или РТ по ГОСТ 10227-86.

### 3 Комплект поставки, шт

Устройство для создания давления (УСД).....	1
Измерительная поршневая система (ИПС).....	1
Балансировочная поршневая система (БПС).....	1
Комплект грузов приведенный к номинальному значению массы, кг.....	1
Комплект грузов для балансировки, приведенный к номинальному значению массы, кг.....	1
Набор гирь (1-500 г) $F_1$ по ГОСТ OIML R 111-1.....	1
Набор гирь (1-500 мг) $F_1$ по ГОСТ OIML R 111-1.....	1
Статоскоп (устройство для наблюдения за положением поршней).....	1
Руководство по эксплуатации.....	1
Свидетельство о поверке.....	2
Сертификат калибровки на комплекты грузов.....	2
Сертификат калибровки для гирь (разновесов).....	2
Заглушка для стоек СИ.....	2
Уровень.....	1
Рычаг штурвала пресса.....	6
Рычаг ручного насоса.....	1
Ключ шестигранный S 5.....	1
Ключ шестигранный S 6.....	1
Комплект запасных уплотнительных колец.....	1

### 4 Конструкция прибора и принцип работы

4.1 Внешний вид манометра грузопоршневого дифференциального, показан на рисунке 1.

Работа манометра грузопоршневого дифференциального основана на принципе воспроизведения заданного значения избыточного давления, двумя поршневыми системами (ИПС и БПС) с простыми неуплотненными поршнями. После уравнивания поршневых систем, связь между ними прерывают, за счет закрытия вентиля 10 и на ИПС накладывают гири, соответствующие воспроизводимой (измеряемой) нагрузке разности давления. При помощи пресса ИПС вновь уравнивается. На поверяемое (калибруемое) СИ, подключенное к выходам УСД, подалось давление, равное разности давлений, созданных двумя поршневыми системами (ИПС и БПС).

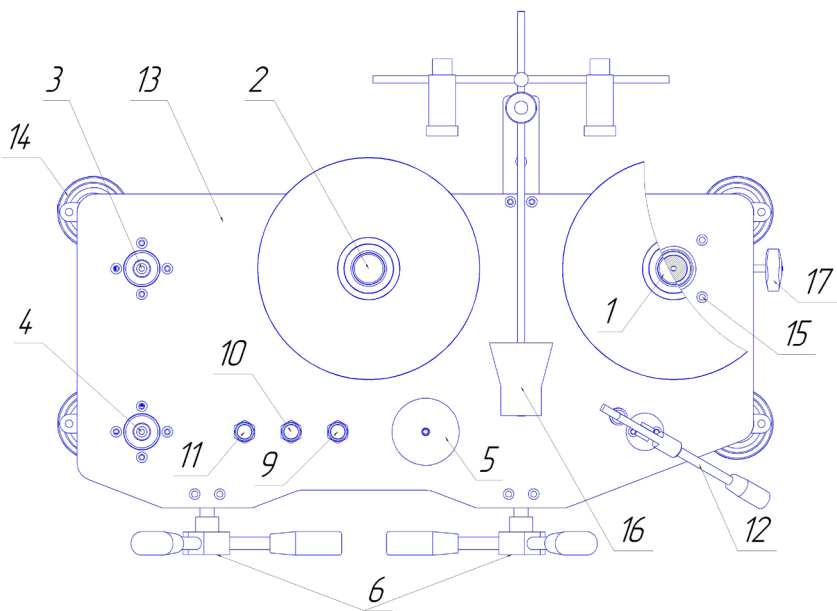


Рис. 1. Манометр грузопоршневой дифференциальный

с поршневыми системами для исполнений МП-Д-25...МП-Д-160

- 1 — ИПС (измерительная поршневая система); 2 — БПС (балансирующая поршневая система); 3 — стойка для подвода «плюсового» давления; 4 — стойка для подвода «минусового» давления 5 — стакан для рабочей жидкости; 6 — пресс; 9 — запорный вентиль; 10 — отсечной вентиль; 11 — запорный вентиль; 12 — ручной насос; 13 — основание; 14 — опора; 15 — винт регулировочный; 16 — статоскоп; 17 — вентиль отсечной, дополнительный.

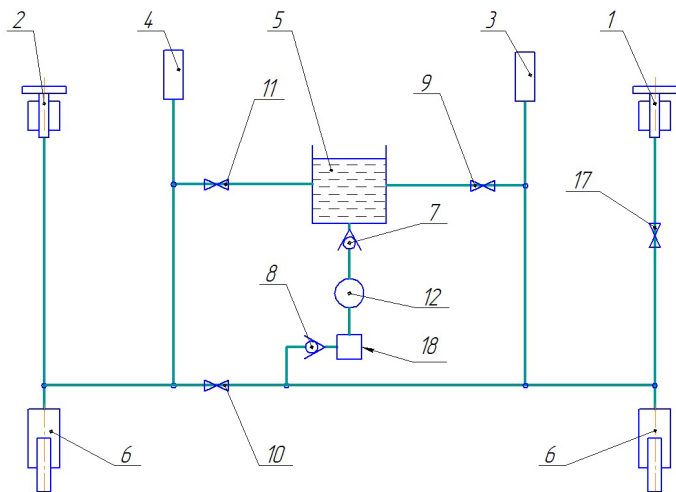


Рис.2.

- 1 — ИПС (измерительная поршневая система);  
 2 — БПС (балансирующая поршневая система); 3 — стойка для подвода «плюсового» давления; 4 — стойка для подвода «минусового» давления;  
 5 — стакан для рабочей жидкости; 6 — пресс; 7 — обратный клапан;  
 8 — нагнетательный клапан; 9 — запорный вентиль; 10 — отсечной вентиль;  
 11 — запорный вентиль; 12 — ручной насос;  
 17 — вентиль отсечной, дополнительный; 18 — фильтр.

4.2 Манометр грузопоршневой дифференциальный функционально состоит из четырех частей: устройства для создания давления, двух поршневых систем, двух комплектов грузов и статоскопа. Основание 13 (Рис. 1) манометра грузопоршневого дифференциального выполнено в виде стальной плиты снабжённой четырьмя регулирующими опорами 14. Прессы 6 представляют собой объёмные регуляторы для точного задания и подстройки давления. Ручной насос выполнен в виде отдельного узла 12, и состоит из рычажного прессы, соединенного с клапанами 7,8 (Рис. 2). Для повышения надежности работы, а также для предотвращения повреждения устройства, в гидравлическую схему включен фильтр тонкой очистки 18. На основании 13 (Рис. 1) расположен стакан 5 для рабочей жидкости. ИПС 1 устанавливается на правую стойку (стойка для ИПС), БПС 2 на левую стойку, поверяемый (калибруемый) СИ устанавливается непосредственно на стойки 3 и 4 при помощи присоединительных гаек. Для

регулировки вертикального положения ИПС служат четыре винта 15 крепления регулируемой стойки, а регулировка вертикального положения БПС осуществляется при помощи четырех опор 14 (При этом в начале регулируется БПС а затем ИПС). Плавная регулировка положения (всплытия) ИПС и БПС осуществляется штурвалами прессов 6. Рабочая жидкость к узлам, подаётся по соединительным трубкам присоединённых при помощи фитингов. На нижней части основных блоков прессов 6 предусмотрены технологические винты для слива рабочей жидкости.

4.3 Конструкции поршневых систем в зависимости от исполнения манометра грузопоршневого дифференциального показаны на рисунках 3 и 4.

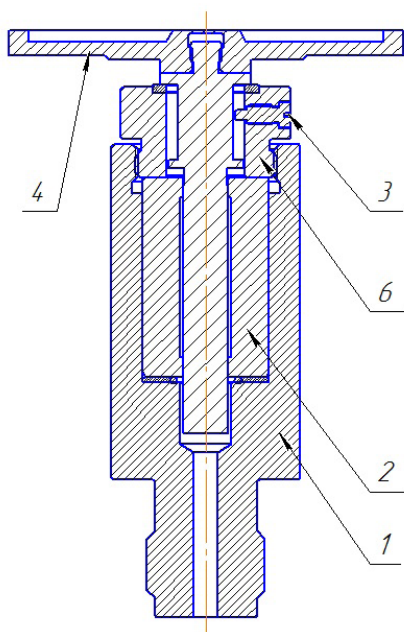


Рис. 3. Устройство поршневых систем (ИПС и БПС)

для исполнений МП-Д-6...МП-Д-16

1 — корпус ИПС; 2 — цилиндр; 3 — стопорный винт;

4 — поршень с грузоприёмным устройством; 6 — гайка.

Поршневые системы МП-Д-6...МП-Д-16 (Рис. 3) состоят из корпуса, цилиндра, стопорного винта (предотвращающего выход поршня из цилиндра), грузоприемного устройства с поршнем, гайки (фикси-

рующей цилиндр в корпусе ИПС).

Для определения равновесного состояния поршня, на поршневых системах исполнений МП-Д-6...МП-Д-16 предусмотрен статоскоп.

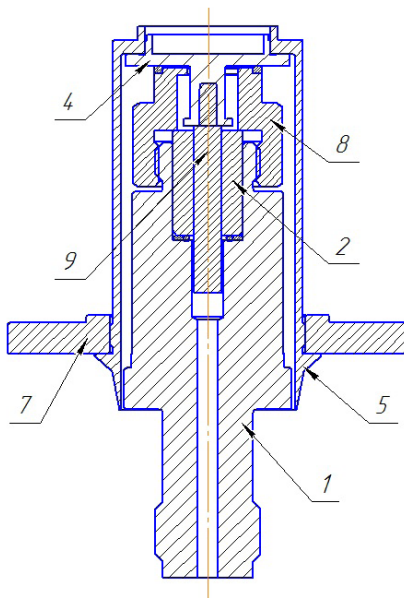


Рис. 4. Устройство поршневых систем (ИПС и БПС)  
для исполнений МП-Д-25...МП-Д-160

1 — корпус ИПС; 2 — цилиндр; 4 — грузоприёмное устройство;  
5 — корпус колокола; 7 — тарелка колокола; 8 — гайка; 9 — поршень.

Поршневые системы МП-Д-25...МП-Д-160 (Рис. 4) состоят из корпуса, цилиндра, грузоприемного устройства и поршня. В отличие от ПС МП-Д-6...МП-Д-16 в данных ПС фиксация поршня для предотвращения его выхода из цилиндра происходит с помощью эксцентриковой гайки 8.

Для определения равновесного состояния поршня, предусмотрен статоскоп.

4.4 Две поршневые системы, входящие в состав манометра грузопоршневого дифференциального, абсолютно одинаковые по своему конструктивному исполнению и точности, несут разное функциональное назначение: одна — ИПС (измерительная поршневая система)



служит для измерения; вторая — БПС (балансировочная поршневая система) служит для балансировки.

Грузы выполнены в виде плоских колец и дисков разного диаметра.

Наборы грузов, входящие в состав прибора, обеспечивают задание избыточного давления во всем диапазоне — соответственно исполнения прибора. А также создание дифференциального давления.

Наборы гирь (разновесов), входящие в состав прибора, обеспечивают задание разности давления, а также для уравнивания ПС.

Для размещения разновеса на грузах предусмотрены чашки уравнивательные которые могут быть установлены на колокол или грузы в исполнении МП-Д-25-160. Или чашки другого исполнения для МП-Д-6-16 устанавливающиеся только на грузы.

4.5 Манометр грузопоршневой дифференциальный работает следующим образом. С помощью ручного насоса 12 (Рис. 1) рабочая жидкость перекачивается из стакана 5 в основной блок, прессы 6, в стойки ИПС 1, БПС 2, 3 и 4, с установленным средством измерения. Ручной насос 12 необходим для предварительного сжатия воздуха, находящегося в присоединенном СИ с целью уменьшения его объема, и для прокачивания системы. Величина создания давления ручным насосом зависит от установленного СИ и не должна превышать 3 МПа. Далее, с помощью вращения одного из штурвалов прессы 6 по часовой стрелке, плавно создается необходимое давление до всплытия одной из поршневых систем (ИПС или БПС). Далее уравниваются ИПС и БПС при помощи разновесов. После уравнивания поршневых систем связь между ними прерывают, закрытием отсечного вентиля 10 (Рис. 1 и 2) и на ИПС 1 накладывают нагрузку, соответствующую воспроизводимой (измеряемой) разности давления. С помощью прессов 6 поршневые системы вновь уравнивают. На поверяемые СИ, подключенного к стойкам 3 и 4, подалось давление, равное разности давлений, созданных двумя поршневыми системами ИПС и БПС. Равновесное положение поршневых систем определяется с помощью статоскопа. Для уменьшения давления необходимо вращать штурвал прессы 6 в обратную сторону. Для сброса оставшегося давления, предусмотрены запорные вентили 9 и 11 сброса давления.

## 5 Меры безопасности

### Внимание

- 5.1 Данный раздел направлен на обеспечение безопасной работы персонала, на сохранность МП-Д и используемых с данным прибором средств измерения давления.
- 5.2 *Запрещается* создавать давление, превышающие верхний предел измерений для данной модели МП-Д.
- 5.3 Оберегать грузы от механических повреждений.
- 5.4 Не допускать толчков и ударов на ИПС.
- 5.5 *Запрещается* использовать манометр грузопоршневой дифференциальный для работ, не указанных в данном руководстве.
- 5.6 Использовать только штатные уплотнительные кольца. Устанавливаемые ПС и переходники (в случае их использования) необходимо подтянуть гаечным ключом, небольшим усилием, достаточным для их устойчивого положения.
- 5.7 Другие СИ устанавливать на переходник с помощью соединительной гайки, которая затягивается от руки до ощутимого упора.
- 5.8 Вентили сброса давления 9, 11 и запорный вентиль 10 затягивать легким усилием.
- 5.9 При обезжиривании и обработке отдельных деталей бензином (Б 70 — ТУ 38.101913-82, Галоша — ТУ 38.401-67-108-92, Нефрас — ГОСТ 8505-80), необходимо соблюдать меры безопасности при работе с бензином.
- 5.10 Укладывать грузы необходимо на твёрдую ровную и чистую поверхность вблизи МП-Д.
- 5.11 Снимать и устанавливать грузы на ПС необходимо двумя руками по одной штуке.
- 5.12 *Запрещается* устанавливать на переходную тарелку грузы, суммарная масса которых больше массы колокола.
- 5.13 Необходимо соблюдать меры техники безопасности, при работе с горючими рабочими жидкостями в приборе.

## 6 Подготовка к работе

6.1 Распакуйте манометр грузопоршневой дифференциальный и протрите его чистой ветошью.

6.2 Установите УСД на прочном, жестком основании, исключаящем прогиб, тряску и вибрацию. В случае необходимости закрепите с помощью винтов (в комплект стандартной поставки не входят).

6.3 Вблизи МП-Д не должно быть условий создающих тепловые излучения и перепады температуры воздуха.

6.4 Разберите поршневые системы.

6.4.1 Для ПС МП-Д-6...МП-Д-16: выкрутите стопорный винт и выньте поршень с грузоприёмным устройством. Открутите гайку с корпуса поршневой системы и выньте цилиндр.

6.4.2 Разборка ПС МП-Д-25...МП-Д-160 заключается в следующем: выкрутите гайку 8 (Рис. 4) и выньте грузоприемное устройство с поршнем, совместно с открученной гайкой. Затем снимите гайку с поршня. Далее выньте цилиндр.

### Внимание

Оберегайте детали поршневых систем от повреждения.

6.5 Далее необходимо промыть детали поршневой системы в чистом бензине (Б 70— ТУ 38.101913-82, Галоша — ТУ 38.401-67-108-92, Нефрас — ГОСТ 8505-80) и просушите. Белой бязью и папиросной бумагой (ГОСТ 3479-85) или безворсовой салфеткой, смоченными в чистом этиловом спирте (ГОСТ 10121-76) или химически чистым изопропиловым спиртом (ГОСТ 9805-84), хорошо протереть рабочие поверхности поршня и цилиндра, а затем вытереть насухо с усилием чистой безворсовой салфеткой. Просмотреть канал цилиндра, в нём не должно оставаться ворса, при необходимости убрать её при помощи тампона из ваты. При вводе поршня в цилиндр не прилагать усилий, предварительно смочив рабочей жидкостью, поршень должен свободно скользить в цилиндре без малейших признаков трения. Если нет лёгкости хода поршня по цилиндру, повторите промывку поршневой пары сначала.

6.6 После промывки, установите цилиндры обратно в корпуса поршневых систем. В исполнении МП-Д-6-16 закрутите гайки 6 (Рис. 3) на корпуса поршневых систем.

6.7 Установите спец. уплотнения в установочных гнездах ИПС и гнездах выводов прибора для поверяемых СИ. Установите на УСД-ИПС, БПС. На стойку для поверяемых СИ установите переходники.

6.8 С небольшим усилием ключом подтяните корпуса ПС и переходников для их устойчивого положения.

6.9 Вращая рукоятки прессов против часовой стрелки, отведите плунжерные штоки в крайнее положение.

6.10 Залейте рабочую жидкость в стакан, до уровня не превышающего максимальный (Риска на пластиковом стакане).

6.11 На ручном насосе открутите иглу 1 (Рис. 5) на  $\frac{1}{2}$  оборота. Плавно качайте ручным насосом до тех пор, пока из-под резьбы иглы 1 не перестанут выходить пузырьки воздуха. После этого, закрутите иглу 1 с небольшим усилием.

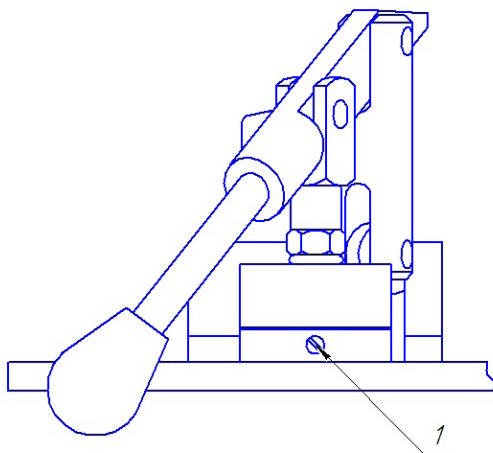


Рис. 5.

1— Игла для прокачки прибора (сброса воздуха из полости ручного насоса).

6.12 Перекройте вентили сброса давления 11 и 9 (Рис. 1). Вентиль 10 оставьте открытым.

6.13 Плавными движениями ручного насоса закачивайте рабочую жидкость в систему, следя за тем, чтобы рабочая жидкость не выплеснулась из корпусов ПС и отверстий переходников, постоянно контролируя уровень жидкости в стакане (в случае необходимости долить). Когда уровень рабочей жидкости в отверстиях переходников подни-

мется до верхней кромки, то на них необходимо установить присоединительные гайки, резинометаллические уплотнения и заглушки.

Продолжайте качать рабочую жидкость до тех пор, пока она не появится в каналах цилиндров ПС. Перекройте вентиль 10. Вращая соответственный штурвал, поднимите уровень жидкости в одной ПС до верхней плоскости цилиндра с небольшим вытеканием наружу. А затем поднимите уровень жидкости во второй ПС.

6.14 Смажьте поршень ПС рабочей жидкостью и аккуратно подведите нижний конец поршня к отверстию в соответственном цилиндре и осторожно вставьте. В случае исполнения МП-Д-25-160, гайки 8 (Рис. 4) изготавливаются эксцентриковыми (без стопорного винта). Соответственно для сборки ПС необходимо сначала надеть на поршень гайку 8.

#### **Внимание**

Не прикладывайте усилие к поршню для введения его в цилиндр, так как жидкость в канале цилиндра препятствует этому. Необходимо соответственным штурвалом, понемногу, понижать уровень жидкости в канале цилиндра, и одновременно опускать поршень.

6.15 После этого, закрутите стопорный винт на корпусе ПС или саму гайку (в случае исполнения без стопорного винта).

6.16 Затем повторите процедуру введения поршня на второй ПС таким-же образом.

6.17 Отрегулируйте вертикальное положение поршневых систем. Для этого положите уровень из комплектации прибора, на грузоприемное устройство БПС и отрегулируйте ее вертикальность с помощью опор УСД.

6.18 Положите уровень на грузоприемное устройство ИПС и отрегулируйте ее вертикальное положение регулировочными винтами 15 (Рис. 1).

6.19 После этого заглушки с переходников СИ можно снять.

6.20 Соберите колокол надев тарелку колокола на корпус колокола (если он входит в комплект поставки манометра грузопоршневого дифференциального).

6.21 Соберите устройство для наблюдения за положением порш-

ней (Статоскоп).

6.22 Установите основание 7 (Рис. 6) устройства для наблюдения за положением поршня (поршней) на основание манометра грузопоршневого дифференциального. На заднюю часть основания устройства для наблюдения за положением поршней навинтите стойку 5.

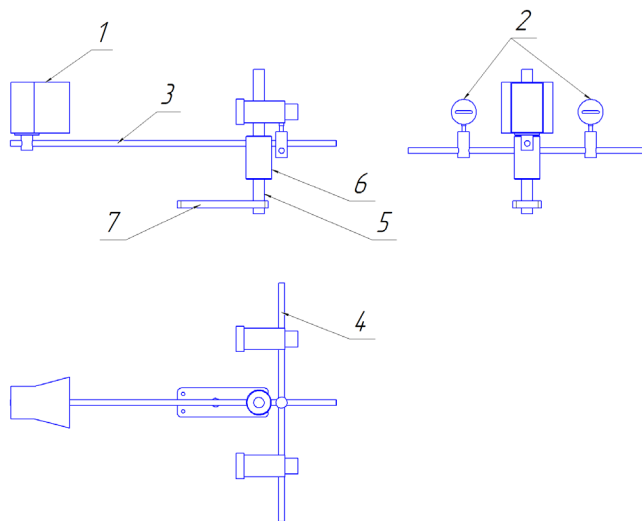


Рис. 6. Статоскоп

1 — экран; 2 — осветитель; 3, 4 — направляющие стержни; 5 — стойка;  
6 — втулка. 7 — основание статоскопа.

6.23 На стойке 5 зафиксируйте втулку 6. Установите стержень 3 в втулку 6. С другой стороны втулки 6 установите короткий стержень и на него закрепите стержень 4. На край стержня 3 закрепите экран 1, а на стержень 4 закрепите осветители 2 (как показано на рисунке 6).

6.24 Расположение осветителей отрегулируйте таким образом, чтобы на шкале экрана 1 были видны тени от грузов.

## 7 Порядок работы

7.1 Проводить поверку дифференциальных СИ в соответствии с методиками поверки на конкретное СИ.

7.2 Внимательно изучите меры безопасности при работе с манометром грузопоршневым дифференциальным.

7.3 Подготовьте манометр грузопоршневой дифференциальный к работе.

7.4 Установите прессы 6 (Рис. 1) в среднее положение.

7.5 Открутите на  $\frac{1}{2}$  оборота (но не более 2 оборотов) отсечной вентиль 10.

7.6 Запорные вентили 9 и 11 должны быть перекрыты.

7.7 Установить поверяемый (калибруемый) СИ: сторону низкого давления («минус») к стойке 4, сторону высокого давления («плюс») к стойке 3.

7.8 Установить на ИПС грузы для измерений, соответствующие данному статическому давлению, а на БПС грузы для балансировки и уравновешивания ИПС.

7.9 Вращением штурвала пресса (повышение давления — по часовой стрелке; понижение давления — против часовой стрелки) плавно изменяйте давление до момента всплытия поршня одной из поршневых систем. После чего, коснитесь грузов двумя руками и легким движением приведите их во вращение (по часовой стрелке) с частотой около 30 об/мин. Уравновесьте обе поршневые системы в рабочем положении. Контроль необходимо осуществлять при помощи статоскопа.

### **Внимание**

Не прикладывайте несимметричных нагрузок на нагруженные поршневые системы во избежание их повреждения.

Не допускайте ударов грузоприёмного устройства поршневой системы об верхний или нижний упоры в следствии резкого изменения создаваемого давления, так как это может привести к поломке поршневой системы.

7.10 Закрутить отсечной вентиль 10 легким усилием. Добавить на ИПС грузы для измерения, соответствующие первой точке дифференциального давления.

7.11 Уравновесить поршневые системы при помощи прессов 6 и статоскопа.

### **Внимание**

При использовании Гирь из набора. Устанавливайте их на чашку уравнительную, по возможности симметрично и ближе к оси вращения поршневых систем (во избежание действия центробежной силы).

### **Внимание**

Не устанавливайте и не снимайте грузы во время их вращения во избежание повреждения поршневых систем. Устанавливайте и снимайте грузы только при снижении давления в системе на величину большую снимаемого груза, для предотвращения самопроизвольного поднятия поршня и выхода из строя поршневой системы.

*Полезная информация:* Не допускайте загрязнение грузов и грузоприемного устройства.

7.12 После проведения измерений в данной точке, вращением штурвала пресса, опустите грузоприёмное устройство с установленными грузами на нижний упор.

7.13 Для установки следующего значения тестового давления повторите пункты 7.8- 7.12 соответственно.

7.14 После проведения всех измерений с установленным поверяемым (калибруемым) СИ, необходимо полностью выкрутить против часовой стрелки оба штурвала прессов 6, затем снизить давление до нуля при помощи открытия запорных вентилей сброса давления 9 и 11.

7.15 В промежутках между измерениями, запорные вентили 9 и 11 рекомендуются держать открытыми.

7.16 Снимите поверяемый (калибруемый) СИ.

7.17 При отключенной БПС (закрыт вентиль 10), манометр грузопоршневой дифференциальный можно использовать для измерения избыточного давления.

## **8 Техническое обслуживание**

8.1 Для поддержания манометра грузопоршневого в рабочем состоянии необходимо проводить ежедневное и текущее техническое обслуживание.

8.2 При ежедневном техническом обслуживании производят внешний осмотр, очищают от загрязнений и пыли сухой чистой ветошью (при необходимости смоченной чистым бензином (Б 70 — ТУ 38.101913-82, Галоша — ТУ 38.401-67-108-92, Нефрас — ГОСТ 8505-80)). Проверяют наличие смазки на поверхности штока ручного насоса, в узлах враще-



ния и на поверхности винтов прессов. При её отсутствии или недостаточном количестве произвести смазывание поверхности винтов прессов и узлов вращения ручного насоса консистентной смазкой Shell (GADUS S2 V220AC 2 или эквивалентной, а поверхности штока ручного насоса рабочей жидкостью, используемой в приборе.

8.3 При текущем техническом обслуживании необходимо произвести смену рабочей жидкости с предварительной промывкой.

8.3.1 Полностью выкрутите винты слива на нижних частях блоков прессов шестигранным ключом S 6 предварительно установив манометр грузопоршневой дифференциальный на деревянные подставки размером 100×100, высотой 50-100 мм и подставив низкие ёмкости (в комплект поставки не входят).

8.3.2 Перекройте вентили сброса давления 9, 11 (Рис. 1). Откройте вентиль 10.

8.3.3 Прокачивайте ручным насосом до полного прекращения вытекания рабочей жидкости.

8.3.4 Залейте в стакан чистую рабочую жидкость.

8.3.5 Повторите операции 8.3.3 и 8.3.4 до тех пор, пока из сливного отверстия не потечет чистая рабочая жидкость.

8.3.6 Закрутите винты слива с резинометаллическими уплотнениями небольшим усилием до ощутимого упора, достаточным для предотвращения самопроизвольного откручивания.

8.3.7 Снимите и разберите поршневые системы. Разборку производить соответственно конструкции данной ПС. Выньте поршни и цилиндры.

### **Внимание**

Оберегайте детали поршневых систем от повреждения.

8.3.8 Далее необходимо промыть детали поршневых систем в чистом бензине (Б 70 — ТУ 38.101913-82, Галоша — ТУ 38.401-67-108-92, Нефрас — ГОСТ 8505-80) и просушите. Белой бязью и папиросной бумагой (ГОСТ 3479-85) или безворсовой салфеткой, смоченными в чистом этиловом спирте (ГОСТ 10121-76) или химически чистым изопропиловым спиртом (ГОСТ 9805-84), хорошо протереть рабочие поверхности поршня и цилиндра, а затем вытереть насухо с усилием чистой безворсовой салфеткой. Просмотреть канал цилиндра, в нём не должно оставаться ворса, при необходимости убрать её при помощи тампона из ваты.

При вводе поршня в цилиндр не прилагать усилий, предварительно смочив рабочей жидкостью, поршень должен свободно скользить в цилиндре без малейших признаков трения. Если нет лёгкости хода поршня по цилиндру, повторите промывку поршневой пары сначала.

8.3.9 Установите поршневые системы на соответствующие стойки, заполните и прокачайте систему рабочей жидкостью. В соответствии с пунктами 6.13-6.16.

8.3.10 Отрегулируйте вертикальное положение поршневых систем. В соответствии с пунктом 6.17.

8.3.11 Смажьте поверхности штока ручного насоса, в узлах вращения и на поверхности винтов прессов, как указано выше.

8.3.12 Необходимо разобрать и промыть фильтр тонкой очистки, предназначенный для фильтрации рабочей жидкости при прокачивании ее через полости ручного насоса в основные полости УСД. Фильтр установлен под плитой — основанием манометра дифференциального, с правой стороны, на приварном уголке. Внутреннее устройство фильтра показано на рисунке 7

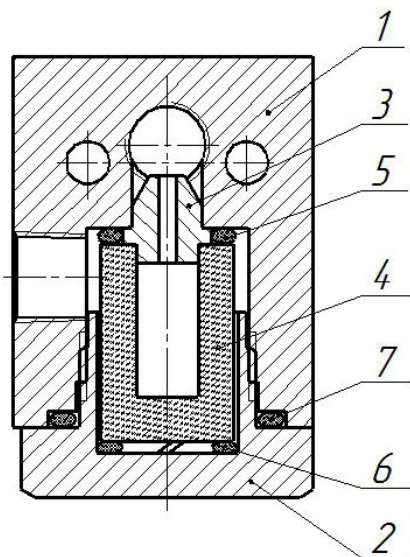


Рис. 7. Фильтр.

- 1 — корпус фильтра; 2 — крышка; 3 — центрирующая втулка;  
4 — фильтрующий элемент; 5, 7 — уплотняющие резиновое кольцо;  
6 — поджимающие резиновое кольцо.

На фильтре открутите крышку 2 (рисунок 7), и выньте фильтрую-

щий элемент 4. Промойте фильтрующий элемент, крышку фильтра и протрите внутреннюю полость фильтра бязью смоченной в чистом бензине (Б 70 — ТУ 38.101913-82, Галоша — ТУ 38.401-67-108-92, Нефрас — ГОСТ 8505-80) и просушите. После этого, установите фильтрующий элемент, резиновые уплотнения и крышку фильтра в обратном порядке (при необходимости замените резиновые уплотнения и фильтрующий элемент).

### **Внимание**

Крышку фильтра закручивать небольшим усилием до соприкосновения её с корпусом фильтра. Уплотнение происходит за счёт сжатия резиновых колец и не зависит от усилия затяжки.

Резиновое кольцо 6, устанавливаемое под фильтрующим элементом, должно быть разрезанным.

8.4 Текущее обслуживание проводите по мере необходимости, но не реже 1 раза в месяц.

## **9 Хранение**

9.1 Хранение манометра грузопоршневого дифференциального в лабораторных условиях.

9.1.1 При хранении манометра грузопоршневого дифференциального в лабораторных условиях необходимо протереть его чистой ветошью и накрыть полиэтиленовым колпаком.

9.2 Хранение манометра грузопоршневого дифференциального в складском помещении.

9.2.1 Перед постановкой манометра грузопоршневого дифференциального на хранение, необходимо провести текущее техническое обслуживание согласно пунктам 8.3 — 8.3.13. Затем слить рабочую жидкость, снять с УСД ИПС и БПС.

9.2.2 Протереть манометр грузопоршневой дифференциального чистой ветошью и упаковать в заводскую упаковку (или аналогичную ей).

9.2.3 Ящик с манометром грузопоршневым дифференциальным должен храниться в соответствии с обозначенными манипуляционными знаками.

9.2.4 Манометр грузопоршневой дифференциальный должен хра-

ниться в сухом, отапливаемом помещении, при температуре не ниже +5°С и относительной влажности воздуха 60±20%.

9.2.5 Один раз в 6 месяцев проводить пере консервацию (распаковать, залить чистую рабочую жидкость, прокачать, слить рабочую жидкость, смазать, упаковать).

## 10 Возможные неисправности и способы их устранения

Неисправность	Причина неисправности	Метод устранения
Давление не создается ручным насосом	Повреждено или неправильно установлено уплотнительное кольцо под ПС или другим СИ	Заменить или переустановить уплотнительное кольцо
	Повреждена торцевая поверхность штуцера ПС или другого СИ	Устранить повреждение или заменить неисправное СИ
	Повреждено уплотнение ручного насоса	Повреждено уплотнение ручного насоса
	Неисправен обратный клапан ручного насоса	Обратиться к специалисту
	Неисправен обратный клапан основного блока	Обратиться к специалисту
	В насос попал воздух	Повторите пункт РЭ 6.11
Подтекание из-под штока ручного насоса	Повреждено уплотнение ручного насоса	Заменить уплотнение
Подтекание из-под основного штока	Повреждено уплотнение основного штока	Заменить уплотнение

## 11 Методы поверки

11.1 Поверка манометров грузопоршневых дифференциальных МП-Д всех исполнений производится в соответствии с методикой поверки МП АП-01-2016 «Манометры грузопоршневые МП и МГП. Методика поверки».

11.2 Манометры грузопоршневые дифференциальные МП-Д подлежат государственной поверке. Периодичность поверки — 1 раз в 2 года.

## 12 Гарантийные обязательства

12.1 Предприятие-изготовитель гарантирует соответствие манометра грузопоршневого дифференциального требованиям ТУ 4212-007-91357274-2016 при соблюдении условий транспортирования, хранения и эксплуатации.

12.2 Гарантийный срок эксплуатации — 18 месяцев со дня отгрузки манометра грузопоршневого дифференциального потребителю.

12.3 Средний срок службы — не менее 10 лет.

12.4 Гарантия не распространяется на все виды уплотнений и дефекты, возникшие по причине интенсивной эксплуатации.

## 13 Сведения о рекламациях

При возникновении неисправности, составьте акт о необходимости ремонта и отправьте его по адресу: ООО «Альфаскаль», 2-я Павелецкая, 36, Челябинск, 454047, телефон: +7 (351) 725-74-50, эл. почта: q@alfapascal.ru

## 14 Свидетельство о приемке

Манометр грузопоршневой дифференциальный МП-Д \_\_\_\_\_ класс точности \_\_\_\_\_ заводской номер \_\_\_\_\_ соответствует ТУ 4212-007-91357274-2016 и признан годным для эксплуатации.

Дата выпуска

Ответственный \_\_\_\_\_  
Подпись \_\_\_\_\_ Фамилия \_\_\_\_\_

М.П.

## 15 Свидетельство об упаковке

Манометр грузопоршневой дифференциальный МП-Д \_\_\_\_\_ класс точности \_\_\_\_\_ заводской номер \_\_\_\_\_ упакован в ООО «Альфаскаль» в соответствие с ТУ 4212-007-91357274-2016.

Дата упаковки

Ответственный \_\_\_\_\_  
Подпись \_\_\_\_\_ Фамилия \_\_\_\_\_

М.П.

## 16 Примечание

16.1 Предприятие-изготовитель оставляет за собой право вносить

изменения в конструкцию прибора без ухудшений его метрологических характеристик.

## **17 Утилизация**

17.1 Манометры грузопоршневые дифференциальные МП-Д не содержат драгоценных или вредных материалов и веществ, требующих специальных методов утилизации. После окончания срока службы, манометры грузопоршневые дифференциальные МП-Д подвергаются мероприятиям по подготовке и отправке на утилизацию. При этом, следует руководствоваться нормативно-техническими документами по утилизации чёрных и цветных материалов, принятыми в эксплуатирующей организации.