

### Модификации 01.03, 01.04, 01.26, 01.33

Чувствительным элементом всех модификаций датчиков температуры КТхх является модификация 01.01.

Предназначены для измерения температуры жидких и газообразных химически неагрессивных сред, а также агрессивных, не разрушающих материал защитного чехла.

Датчики модификаций **01.03** и **01.26** рекомендуются применять в комплекте с гильзами защитными ЮНКЖ.

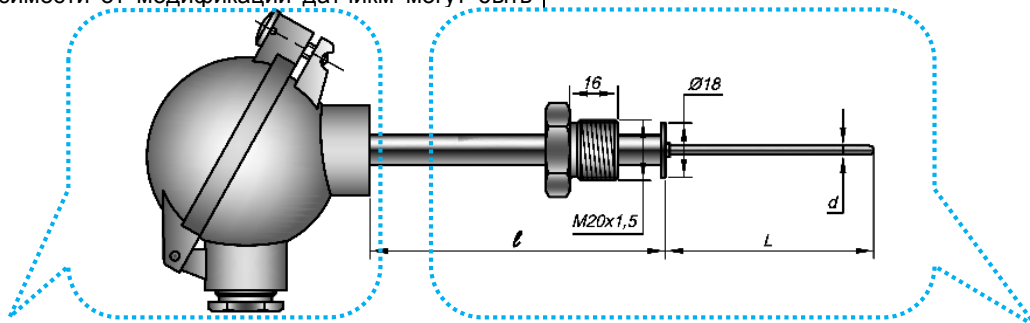
Датчики модификаций **01.04** и **01.33** рекомендуются применять для измерения температуры поверхностей твердых тел.

Допускается изгибать кабельную часть датчиков для размещения рабочего спая в требуемой зоне измерения. Радиусгиба не менее 5 диаметров кабеля. В зависимости от модификации датчик могут быть

снабжены подвижным, приварным или подпружиненным штуцером.

Датчики могут иметь вид взрывозащиты 0ExialICT6 X или 1ExdIICT6 по ГОСТ 30852.10-2002. Подробнее см. «Варианты Исполнений» далее.

В клеммные головки могут устанавливаться **измерительные преобразователи** с унифицированным выходным сигналом постоянного тока **4-20 мА** и (или) цифровым сигналом по протоколам **HART, PROFIBUS-PA, FOUNDATION Fieldbus**. Для удобства подключение проводов к ИП рекомендуется использовать головки вариантов модификаций 16, 23, 28. Клеммные головки оснащаются штатным либо специализированным кабельным вводом. Подробнее см. «Варианты Исполнений» далее.



УЗЕЛ КОММУТАЦИИ		МОДИФИКАЦИЯ	
<p><b>010</b></p>	<p><b>29</b></p>	<p><b>01.03</b></p>	
<p><b>21</b></p>	<p><b>23</b></p>	<p><b>01.26</b></p>	
<p><b>26</b></p>	<p><b>16</b></p>	<p><b>01.33</b></p>	
<p><b>28</b></p>	<p><b>25</b></p>	<p><b>01.04</b></p>	

**Температурный диапазон**

Тип КТ	Температура применения, °С	Группа условий эксплуатации	Интервал между Поверками	Выбор кабеля	
				Диаметр оболочки	Материал оболочки
КТХА	- 40 .. + 600	I	5 лет	3; 4,5; 6	C321; C316; T310; T446; T600
	- 200 .. + 800	II	2 года	3; 4,5; 6	C321
	- 200 .. + 900			3; 4,5; 6	C316; T310; T600
	- 200 .. + 1000	III	1 год	3	T310; T446; T600
	- 200 .. + 1100			4,5; 6	T310; T446; T600
- 40 .. + 1300	IV	Не нормирован	4,5; 6	T600	
КТНН	- 40 .. + 800	I	5 лет	3; 4,5	T310; T600; T740
	- 200 .. + 1000			3	T310; T600
	- 200 .. + 1100			4,5	T310; T600
	- 200 .. + 1100	II	2 года	3; 4,5	T740
	- 200 .. + 1200			3	T740, T600
	- 200 .. + 1300			4,5	T740
- 40 .. + 1300	IV	Не нормирован	4,5	T740	
КТХК	- 40 .. + 600	I	5 лет	3; 4; 4,6; 5; 6	C10
	- 100 .. + 800	II	2 года	3; 4; 4,6; 5; 6	
КТЖК	- 40 .. + 760	II	2 года	3; 4,5	C321; C316
КТМК	- 40 .. + 200	II	2 года	3; 4,5	C10; C321
	- 200 .. + 370	III	1 год		

**ТЕХНИЧЕСКИЕ ХАРАКТЕРИСТИКИ**

Рабочий спай	один	Изолирован(ы) или Неизолирован(ы)
	два	
Вибростойкость ГОСТ Р 52931	группа V3	
Номинальное (условное) давление	6,3 МПа	Модификации 01.03, 01.26, 01.33
	0,1 МПа	Модификации 01.04
Сейсмостойкость MSK-64	9 баллов при уровне установки над нулевой отметкой до 70 м	
Климатическое исполнение ГОСТ 15150	УХЛ2. Темпера- тура окружающей среды:	-60..+120°С для изделий общего назначения
		-60..+85°С для исполнения Ех с аналоговым сигналом
		-55..+85°С для изделий с унифицированным выходным сигналом
Поверка	- МИ 3090-2007 – для датчиков с монтажной длиной от 20 до 250 мм, без измерительных преобразователей; - ГОСТ 8.338-2001 – для датчиков с монтажной длиной от 250 мм, без измерительных преобразователей; - МП РТ 2026-2013 – для датчиков с установленными измерительными преобразователями.	

**Показатель тепловой инерции  $\tau_{0,63}$ :**

Вид рабочего спая	Показатель тепловой инерции датчика в зависимости от диаметра, сек				
	d=3,0	d = 4,0	d = 4,5; 4,6	d = 5,0	d = 6,0
Изолированный от оболочки	1,0	1,5	2,0	3,0	4,0
Неизолированный от оболочки	0,5	1,0	1,0	1,5	2,0

**Показатели надежности**

Группа условий эксплуатации	Вероятность безотказной работы	Назначенный срок службы	Средний срок службы	Гарантийный срок эксплуатации
I	0,95 за 40 000 часов	5 лет	10 лет	5 лет
II	0,95 за 16 000 часов	2 года	4 года	2 года
III	0,95 за 8 000 часов	1 год	2 года	1 год
IV	Не нормирована	Не нормирован	Не нормирован	Не нормирован

**Пределы допускаемой основной погрешности** для датчиков с унифицированным выходным сигналом постоянного тока 4-20 мА по ГОСТ 26.011 и цифровым сигналом по протоколу HART, указаны с учетом вклада погрешности компенсации холодных спаев.

Выходной сигнал	Условное обозначение	Пределы допускаемой погрешности	Выходной сигнал	Условное обозначение	Пределы допускаемой погрешности
4-20мА	к0Т40	$\pm 0,4\% \cdot t_n^*$ или $\pm 1,5^\circ\text{C}$	4-20мА+HART	к1Н25	$\pm 0,25\% \cdot t_n$ или $\pm 0,9^\circ\text{C}$ ;
	к1Т50	$\pm 0,5\% \cdot t_n$ или $\pm 2,0^\circ\text{C}$		к0Н40	$\pm 0,4\% \cdot t_n$ или $\pm 1,2^\circ\text{C}$ ;
	к2Т80	$\pm 0,8\% \cdot t_n$ или $\pm 2,5^\circ\text{C}$		к1Н50	$\pm 0,5\% \cdot t_n$ или $\pm 1,7^\circ\text{C}$ ;
				к2Н80	$\pm 0,8\% \cdot t_n$ или $\pm 2,5^\circ\text{C}$

\* -  $t_n$  диапазон настройки датчика необходимо умножить на указанное значение в %. Выбрать большее значение.

## ВАРИАНТЫ ИСПОЛНЕНИЙ

<b>КТХА</b>	<b>Exi</b>	<b>01.03</b>	<b>A</b>	<b>21</b>	<b>к1</b>	<b>H50</b>	<b>И</b>		<b>T310</b>		<b>3</b>	<b>L</b>	<b>ℓ</b>	
1	2	3	4	5	6	7	8	9	10	11	12	13	14	15

Поле	Наименование поля	Код	Описание		
1	Тип датчика	<b>КТХА, КТХК, КТНН, КТЖК, КТМК</b>	кабельная термopapa с <b>HCX</b> по ГОСТ Р 8.585-2001		
2	Вид взрывозащиты	<b>Не заполнено</b>	электрооборудование общего назначения		
		<b>Exi</b>	<b>0ExialICT6 X</b> , искробезопасная цепь по ГОСТ 30852.10-2002		
		<b>Exd</b>	<b>1ExdIICT6</b> , взрывонепроницаемая оболочка по ГОСТ 30852.10-2002		
3	Модификация определяет конструктивные особенности	<b>01.03</b>	с подвижным штуцером и упорным кольцом		
		<b>01.04</b>	с подпружиненным штуцером		
		<b>01.26</b>	с приварным штуцером		
		<b>01.33</b>	под приварку на оборудовании		
4	Кабельный ввод	<b>0</b>	штатный кабельный ввод <b>Не допустимо для 1ExdIICT6</b>		
		<b>A</b>	под небронированный кабель в металлорукаве РЗЦХ-15		
		<b>B</b>	под небронированный кабель в металлорукаве МРПИ-15		
		<b>C</b>	под небронированный кабель в металлорукаве DN18		
		<b>D</b>	под небронированный кабель в металлорукаве DN20		
		<b>E</b>	под небронированный кабель в металлорукаве DN12		
		<b>F</b>	под трубный монтаж с внутренней резьбой M20x1,5		
		<b>G</b>	под трубный монтаж с выходом наружной резьбой G1/2		
		<b>H</b>	под небронированный кабель диаметром 6,5÷14 мм		
		<b>I</b>	под небронированный кабель диаметром 3,2÷8,7 мм		
		<b>J</b>	под кабель диаметром внутренней/наружной оболочки: 6,1-11,7/9,5-15,9, бронированный однорядной проволочной броней		
5	Узел коммутации датчика (см. таблицу «Варианты модификаций» стр. 1-10)	<b>10; 13</b>	пластиковая головка IP55 общего назначения		
		<b>15; 16; 17; 18; 19</b>	алюминиевая головка IP66/IP68 <b>1ExdIICT6 / 0ExialICT6 X</b>		
		<b>20; 22</b>	алюминиевая головка IP65 общего назначения		
		<b>14, 21; 23; 24; 25; 26; 28; 29</b>	алюминиевая головка IP66 <b>0ExialICT6X</b> или общ. назнач.		
		<b>27</b>	нержавеющая сталь IP66 <b>0ExialICT6X</b> или общ. назнач.		
6	Условное обозначение класса датчика	<b>к0; к1; к2</b>	Подробнее см. таблицу 5 стр 2-9		
7	Выходной сигнал, условное обозначение точности измерительного преобразователя, см. табл. 5 на стр. 2-10	<b>Не заполнено</b>	аналоговый сигнал (mV) в соответствии с HCX		
		<b>T40</b>	4-20 мА	для к0	
		<b>T50; T70</b>		для к1	
		<b>T80; T100</b>		для к2	
		<b>H25</b>	4-20 мА +HART	Индивидуальна калибровка датчика (к1)	
		<b>H40</b>		для к0	
<b>H50</b>	для к1				
<b>H80</b>		для к2			
8	Исполнение рабочего спая термopapa	<b>H</b>	неизолированный спай		
		<b>И</b>	изолированный спай <b>1ExdIICT6 / 0ExialICT6 X /</b> общего назнач.		
9	Количество пар термоэлектродов	<b>Не заполнено</b>	1 пара термоэлектродов		
		<b>2</b>	2 пары термоэлектродов (2 спая)		
10	Материал наружной оболочки кабеля	<b>C10</b>	Сталь 12X18H10T (только для КТХК)		
		<b>C321</b>	AISI 321		
		<b>C316</b>	AISI 316		
		<b>T310</b>	AISI 310		
		<b>T446</b>	AISI 446		
		<b>T600</b>	INCONEL 600		
		<b>T740</b>	ALLOY 740		
11	Толщина оболочки кабеля	<b>Не заполнено</b>	стандартная толщина оболочки (см. таблицу 1 введение)		
		<b>Д</b>	двойная толщина оболочки (см. таблицу 1 введение)		
12	Наружный диаметр	<b>3; 4; 4,5; 4,6; 5; 6</b>	размер в мм по выбору Заказчика		
13	Монтажная длина	<b>10÷100 000</b>	монтажная длина L до рабочего конца в мм		
14	Размер ℓ от места уплотнения до головки	<b>Не заполнено</b>	если 120 мм или нет монтажных элементов		
		<b>30÷500</b>	указать размер в мм, если 120 мм не подходит		
15	Дополнительная информация/Типоразмер штуцера	<b>Не заполнено</b>	если штуцер M20x1,5 или отсутствует		
		<b>Указать размер резьбы 30x10x6</b>	для всех остальных случаев Размер приварного элемента для 01.34		

ПРИМЕРЫ ОБОЗНАЧЕНИЯ ИЗДЕЛИЙ И РАСШИФРОВКА

<p><b>КТХА Exi 01.03-A21 - κ1H50 - И - T310 - 3 - 630/180</b></p>	<p>Вид изделия НСХ Взрывозащита Модификация Кабельный ввод Коммутация (код головки) Класс допуска Выходной сигнал (класс точности) Вид спая Материал оболочки кабеля Диаметр кабеля Длина монтажная Длина до головки</p>	<p><b>КТ</b> <b>ХА</b> <b>Exi</b> <b>01.03</b> <b>А</b> <b>21</b> <b>κ1</b> <b>H50</b> <b>И</b> <b>T310</b> <b>3</b> <b>630</b> <b>180</b></p>	<p>кабельный ТП хромель-алюмель 0ExialICT6 X штуцер, кольцо под P3ЦХ DN15 IP66 первый класс 4-20 мА, HART изолированный сталь AISI 310 мм мм мм</p>
<p><b>КТХА Exi01.03-A17-κ0H40-И-C316-6-500</b></p>	<p>Вид изделия НСХ Взрывозащита Модификация Кабельный ввод Коммутация (код головки) Класс допуска Выходной сигнал (класс точности) Вид спая, количество пар Материал оболочки кабеля Диаметр кабеля Длина монтажная Длина до головки</p>	<p><b>КТ</b> <b>ХА</b> <b>Exi</b> <b>01.03</b> <b>А</b> <b>17</b> <b>κ0</b> <b>H40</b> <b>И</b> <b>C316</b> <b>6</b> <b>500</b> —</p>	<p>кабельный ТП хромель-алюмель 0ExialICT6 X С подв. штуцером. под P3ЦХ DN15 Алюминиевый сплав нулевой класс 4-20 мА, HART один, изолирован Сталь AISI 316 мм мм 120 мм</p>
<p><b>КТНН Exi 01.26-A21 - κ0T40 - И - T740 - 3 - 800</b></p>	<p>Вид изделия НСХ Взрывозащита Модификация Кабельный ввод Коммутация (код головки) Класс допуска Выходной сигнал (класс точности) Вид спая, количество пар Материал оболочки кабеля Диаметр кабеля Длина монтажная Длина до головки</p>	<p><b>КТ</b> <b>НН</b> <b>Exi</b> <b>01.26</b> <b>А</b> <b>21</b> <b>κ0</b> <b>T40</b> <b>И</b> <b>T740</b> <b>3</b> <b>800</b> —</p>	<p>кабельный ТП нихросил-нисил 0ExialICT6 X приварной штуцер под P3ЦХ DN15 IP66 нулевой класс 4-20 мА один, изолирован alloy 740 мм мм 120 мм</p>
<p><b>КТХА 01.33-021 - κ1 - И - T310 - 4,5 - 2500/270-30x10x8</b></p>	<p>Вид изделия НСХ Взрывозащита Модификация Кабельный ввод Коммутация (код головки, разъем) Класс допуска Выходной сигнал (класс точности) Вид спая, количество пар Материал оболочки кабеля Диаметр кабеля Длина монтажная Длина до головки Размера приварного элемента</p>	<p><b>КТ</b> <b>ХА</b> — <b>01.33</b> <b>0</b> <b>21</b> <b>κ1</b> — <b>И</b> <b>T310</b> <b>4,5</b> <b>2500</b> <b>270</b> <b>30x10x8</b></p>	<p>кабельный ТП хромель-алюмель общего назначения под приварку штатный IP65 первый класс аналоговый один, изолирован сталь AISI 310 мм мм мм 30мм, 10мм, 8мм</p>
<p><b>КТЖК 01.04-020 - κ1H50 - И - C321 - 3 - 120</b></p>	<p>Вид изделия НСХ Взрывозащита Модификация Кабельный ввод Коммутация (код головки) Класс допуска Выходной сигнал (класс точности) Вид спая, количество пар Материал оболочки кабеля Диаметр кабеля Длина монтажная Длина до головки</p>	<p><b>КТ</b> <b>ЖК</b> — <b>01.04</b> <b>0</b> <b>20</b> <b>κ1</b> <b>H50</b> <b>И</b> <b>C321</b> <b>3</b> <b>120</b> —</p>	<p>кабельный ТП железо-константан общего назначения подпружиненный штатный IP65 первый 4-20 мА, HART один, изолирован Сталь AISI 321 мм мм 120 мм</p>