

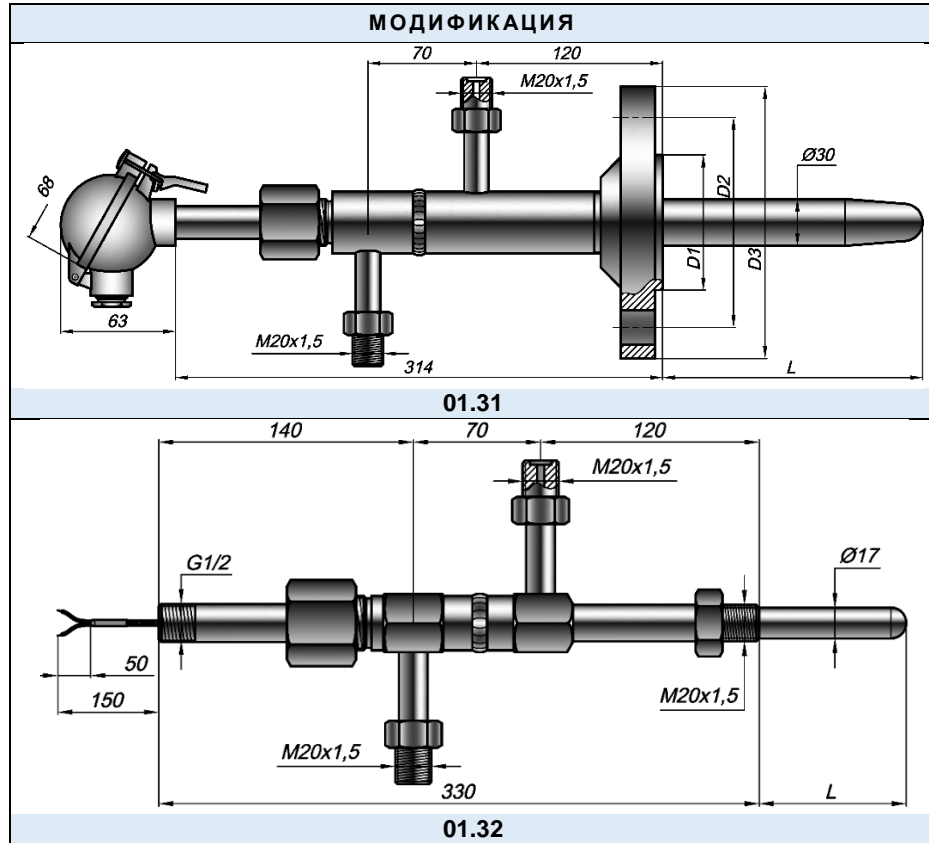
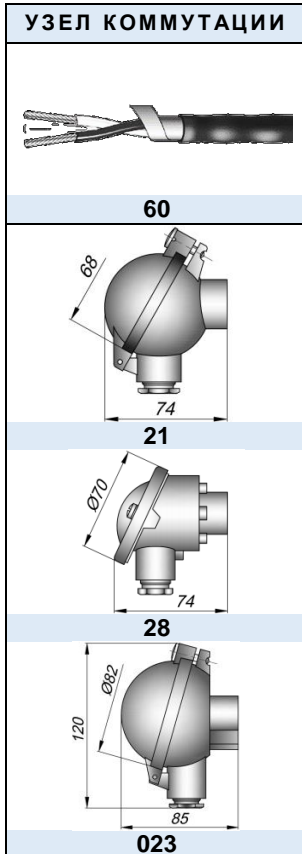
Модификации 01.31, 01.32

Предназначены для измерения температуры рабочей среды в установках конверсии метана при наличии повышенной концентрации водорода.

Сборка предлагается для замены термопреобразователей компании "OKAZAKI Manufacturing Company" (Япония).

Датчики могут иметь вид взрывозащиты 0ExiaIICT6 X или 1ExdIICT6 по ГОСТ 30852.10-2002. Подробнее см. «Варианты Исполнений» далее.

В клеммные головки могут устанавливаться **измерительные преобразователи** с унифицированным выходным сигналом постоянного тока **4-20 мА** и (или) цифровым сигналом по протоколам **HART, PROFIBUS-PA, FOUNDATION Fieldbus**. Для удобства подключение проводов к ИП рекомендуется использовать головки вариантов модификаций 16, 23, 28. Клеммные головки оснащаются штатным либо специализированным кабельным вводом. Подробнее см. «Варианты Исполнений» далее



ТЕХНИЧЕСКИЕ ХАРАКТЕРИСТИКИ

Рабочий спай	Один или Два	Изолирован(ы)
Вибростойкость ГОСТ Р 52931	группа N2	
Номинальное (условное) давление	4 МПа	
Сейсмостойкость MSK-64	9 баллов при уровне установки над нулевой отметкой до 70 м	
Климатическое исполнение ГОСТ 15150	УХЛ2. Температура окружающей среды:	-60...+120°C для изделий общего назначения
		-60...+85 °C для исполнения Ex с аналоговым сигналом
		-55...+85°C для изделий с выходным сигналом 4-20мА
Поверка	- ГОСТ 8.338-2001 – для датчиков с монтажной длиной от 250 мм, без измерительных преобразователей;	
	- МП РТ 2026-2013 – для датчиков с установленными измерительными преобразователями	
Показатель тепловой инерции τ _{0,63}	90 секунд	01.32
	120 секунд	01.31

Температура применения:

Тип КТ	Материал чехла	Группа условий эксплуатации	Температура применения, °C	Интервал между поверками	Средний срок службы
КТХА	T45	III	-40...+1100	1 год	2 года
КТНН	T45		-40...+1200		
		IV	-40...+1250	Не нормирован	Не нормирован

2-48 Датчики температуры КТХА, КТХК, КТНН, КТЖК, КТМК (общего и Ex исполнений) 2014

Показатели надежности

Группа условий эксплуатации	Вероятность безотказной работы	Назначенный срок службы	Средний срок службы	Гарантийный срок эксплуатации
III	0,95 за 8 000 часов	1 год	2 года	1 год
IV	Не нормирована	Не нормирован	Не нормирован	Не нормирован

Пределы допускаемой основной погрешности для датчиков с унифицированным выходным сигналом постоянного тока 4-20 мА по ГОСТ 26.011 и цифровым сигналом по протоколу HART, указаны с учетом вклада погрешности компенсации холодных спаев

Выходной сигнал	Условное обозначение	Пределы допускаемой погрешности	Выходной сигнал	Условное обозначение	Пределы допускаемой погрешности
4-20мА	к0Т40	$\pm 0,4\% \cdot t_n^*$ или $\pm 1,5^\circ\text{C}$	4-20мА + HART	к1Н25	$\pm 0,25\% \cdot t_n$ или $\pm 0,9^\circ\text{C}$;
	к1Т50	$\pm 0,5\% \cdot t_n$ или $\pm 2,0^\circ\text{C}$		к0Н40	$\pm 0,4\% \cdot t_n$ или $\pm 1,2^\circ\text{C}$;
	к2Т80	$\pm 0,8\% \cdot t_n$ или $\pm 2,5^\circ\text{C}$		к1Н50	$\pm 0,5\% \cdot t_n$ или $\pm 1,7^\circ\text{C}$;
			к2Н80	$\pm 0,8\% \cdot t_n$ или $\pm 2,5^\circ\text{C}$	

* - t_n диапазон настройки измерительного преобразователя необходимо умножить на указанное значение в %. Выбрать большее значение.

ВАРИАНТЫ ИСПОЛНЕНИЙ

КТХА	Exi	01.31	0	21	к1	И	Т45	30	L	997			
1	2	3	4	5	6	7	8	9	10	11	12	13	14

Поле	Наименование	Код	Описание			
1	Тип датчика	КТХА, КТНН	кабельная термопара с НСХ по ГОСТ Р 8.585-2001			
2	Вид взрывозащиты	Не заполнено	электрооборудование общего назначения			
		Exi	0ExialICT6 X, искробезопасная цепь по ГОСТ 30852.10-2002			
		Exd	1ExdIICT6, взрывонепроницаемая оболочка по ГОСТ 30852.1-2002			
3	Модификация	01.31, 01.32				
4	Кабельный ввод	0	штатный кабельный ввод клеммной головки			
		A-Z	Специализированный кабельный ввод (см. таблицу 3 стр.1-13)			
5	Узел коммутации датчика (см. таблицу «Варианты модификаций» стр. 1-10)	15; 16	алюминиевая головка	IP66/IP68	1ExdIICT6 / 0ExialICT6 X общего назначения 0ExialICT6 X или общ. назнач.	
		20; 22	алюминиевая головка	IP65		
		21; 23; 24; 25; 26; 28;	алюминиевая головка	IP66		
6	Класс допуска	к1; к2	Подробнее см. таблицу 5 стр 2-9			
7	Выходной сигнал, условное обозначение точности измерительного преобразователя, см. табл. 5 на стр. 2-10	Не заполнено	аналоговый сигнал в соответствии с НСХ			
		Т40	4-20 мА	для к0		
		Т50; Т70		для к1		
		Т80; Т100		для к2		
		Н25	4-20 мА +HART	Индивидуальна калибровка датчика (к1)		
		Н40		для к0		
Н50	для к1					
Н80	для к2					
8	Исполнение рабочего спая датчика	Н И	неизолированный спай, только общего назначения изолированный спай			
9	Количество пар термоэлектродов	Не заполнено	1 пара термоэлектродов			
		2	2 пары термоэлектродов			
10	Материал защитной арматуры	Т45	Сплав ХН45Ю			
11	Наружный диаметр	17	мм для 01.32			
		30	мм для 01.31			
12	Монтажная длина	800÷1300	монтажная длина L до рабочего конца в мм			
13	Номер варианта модификации	994	фланец	"шип"	74 / 84 / 114 / 156	01.31
		995		"выступ"	84 / 114 / 156	
		996		"выступ"	72 / 125 / 165	
		997		"выступ"	87 / 135 / 175	
		998		"выступ"	100 / 125 / 160	
		999		"выступ"	75 / 125 / 160	
	993	штуцер	резьба М20х1.5		01.32	

ПРИМЕРЫ ОБОЗНАЧЕНИЯ ИЗДЕЛИЙ И РАСШИФРОВКА

КТХА Exi 01.31-023 - к1 - И2 - Т45 - 30 – 1000 – 999 – Датчик температуры на основе кабельной термопары конструктивной модификации **01.31** вариант модификации **999** с монтажным фланцем размерами 75/125/160 мм, класс допуска **1**, два изолированных рабочих спая (**И2**), жаростойкий чехол (**Т45**) диаметром **30** мм, монтажная длина (L) **1000** мм. Взрывозащита вида «искробезопасная цепь ia» с маркировкой 0ExialICT6 X.