

## Модификации 01.20, 01.20У, 01.21, 01.23, 01.24, 21.20, 21.21

Предназначены для измерения температуры высокотемпературных сред. Кабельный чувствительный элемент помещен в защитный чехол из газоплотной алюмооксидной керамики (K<sub>795</sub>) или карбида кремния (Кк). Керамический защитный чехол частично армирован снаружи стальной трубой. Модификации 01.20 и 01.21 отличаются материалом металлической арматуры (12X18H10T и AISI 310S соответственно). Допускается замена стали AISI 310S на 15X25T. Температура в зоне перехода от керамической части чехла к металлической в рабочих условиях эксплуатации не должна превышать: 800°C – для модификаций 01.20 и 01.20У; 1000°C – для модификаций 01.21.

Термопары в защитных чехлах из карбида кремния, обладающих повышенной износостойкостью, рекомендуется применять при наличии в измеряемой среде абразивных частиц, а также для измерения температуры расплава цинка. Термопреобразователи модификаций 01.20 и 01.21 могут комплектоваться термометрической вставкой КТхх 01.02-005 с бакелитовым клеммным блоком. Датчики модификаций 21.20 и 21.21 рекомендуется применять в технологических процессах, требующих повышенной точности измерения температуры, которая достигается за счет регулярного проведения калибровки или поверки. Они являются аналогами модификаций 01.20 и 01.21 и имеют те же технические характеристики.

В конструкции термопар 21.XX предусмотрен дополнительный канал для установки контрольной или эталонной термопары рядом с рабочим термо-

чувствительным элементом внутри защитного чехла, что позволяет проводить поверку термочувствительного элемента без демонтажа термопреобразователя с объекта по методике МИ 3091-2007 (стр.2-16). В качестве эталонных используются кабельные термопары типа КЭТНН 01 или КЭТНН 02 (см. раздел 8).

**Конструкция термопреобразователей КТхх 21.XX защищена патентом на изобретение № 2299408.**

Для монтажа термопар рекомендуется применять передвижные штуцера ЮНКЖ 031, ЮНКЖ 041 или фланцы монтажные передвижные ЮНКЖ 030. Для монтажа датчиков 01.23 применяют фланцы монтажные с резьбой ЮНКЖ 039 (см. раздел 10 «Монтажная арматура ЮНКЖ»).

Датчики могут иметь вид взрывозащиты 0ExialICT6 X или 1ExdIICT6 по ГОСТ 30852.10-2002 (кроме 21.20, 21.21). Подробнее см. «Варианты исполнений» далее.

В клеммные головки могут устанавливаться **измерительные преобразователи** с унифицированным выходным сигналом постоянного тока **4-20 мА** и (или) цифровым сигналом по протоколам **HART, PROFIBUS-PA, FOUNDATION Fieldbus**. Для удобства подключения проводов к ИП рекомендуется использовать головки вариантов модификаций 16, 23, 28. Клеммные головки оснащаются штатным либо специализированным кабельным вводом. Подробнее см. «Варианты исполнений» далее.

### ТЕХНИЧЕСКИЕ ХАРАКТЕРИСТИКИ

Рабочий спай	Один	Изолирован(ы)
	два	
Вибростойкость ГОСТ Р 52931	группа <b>N2</b>	
Номинальное (условное) давление	<b>1,0 МПа</b>	Модификация 01.23, 01.24
	<b>0,1 МПа</b>	Модификации 01.20, 21.20, 01.21, 21.21
Сейсмостойкость MSK-64	<b>9 баллов</b> при уровне установки над нулевой отметкой до 70 м	
Климатическое исполнение ГОСТ 15150	<b>УХЛ2.</b> Температура окружающей среды:	-60...+120°C для изделий общего назначения
		-60...+85 °C для исполнения Ex с аналоговым сигналом
		-55...+85°C для изделий с сигналом 4-20мА
Поверка	- <b>ГОСТ 8.338-2001</b> – для датчиков с монтажной длиной от 250 мм, без измерительных преобразователей;	
	- <b>МП РТ 2026-2013</b> – для датчиков с установленными измерительными преобразователями.	

### Показатель тепловой инерции $\tau_{0,63}$ :

Вид рабочего спая	Показатель тепловой инерции датчика в зависимости от диаметра, сек		
	d = 12	d = 15	d = 20
Изолированный от оболочки	30	50	90

### Температура применения:

Тип КТ	Материал чехла	Группа условий эксплуатации	Температура применения, °C	Интервал между поверками	Средний срок службы
КТХА	K795, Кк	II	-40...+900	2 года	4 года
		III	-40...+1100	1 год	2 года
		IV	- 40...+ 1250	Не нормирован	Не нормирован
КТНН	K795, Кк	II	-40...+1100	2 года	4 года
		III	-40...+1200	1 год	2 года
		IV	- 40...+ 1300	Не нормирован	Не нормирован

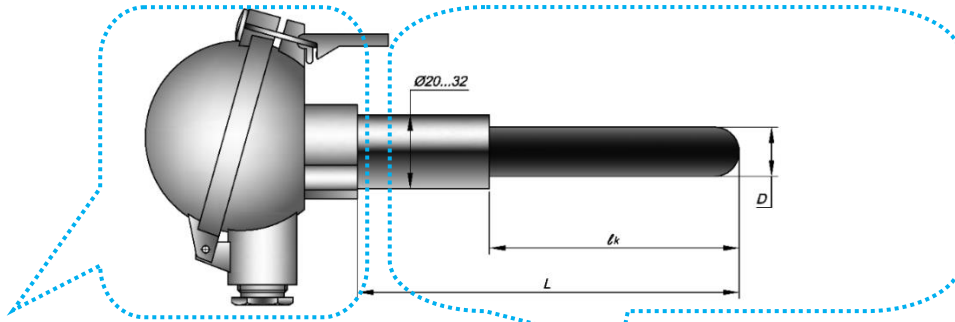
### Показатели надежности

Группа условий эксплуатации	Вероятность безотказной работы	Назначенный срок службы	Средний срок службы	Гарантийный срок эксплуатации
II	0,95 за 16 000 часов	2 года	4 года	2 года
III	0,95 за 8 000 часов	1 год	2 года	1 год
IV	Не нормирована	Не нормирован	Не нормирован	Не нормирован

Пределы допускаемой основной погрешности для датчиков с унифицированным выходным сигналом постоянного тока 4-20 мА по ГОСТ 26.011 и цифровым сигналом по протоколу HART, указаны с учетом вклада погрешности компенсации холодных спаев

Выходной сигнал	Условное обозначение	Пределы допускаемой погрешности	Выходной сигнал	Условное обозначение	Пределы допускаемой погрешности
4-20мА	к0Т40	$\pm 0,4\% \cdot t_n^*$ или $\pm 1,5^\circ\text{C}$	4-20мА+HART	к1Н25	$\pm 0,25\% \cdot t_n$ или $\pm 0,9^\circ\text{C}$ ;
	к1Т50	$\pm 0,5\% \cdot t_n$ или $\pm 2,0^\circ\text{C}$		к0Н40	$\pm 0,4\% \cdot t_n$ или $\pm 1,2^\circ\text{C}$ ;
	к2Т80	$\pm 0,8\% \cdot t_n$ или $\pm 2,5^\circ\text{C}$		к1Н50	$\pm 0,5\% \cdot t_n$ или $\pm 1,7^\circ\text{C}$ ;
		к2Н80		$\pm 0,8\% \cdot t_n$ или $\pm 2,5^\circ\text{C}$	

\* -  $t_n$  диапазон настройки измерительного преобразователя необходимо умножить на указанное значение в %. Выбрать большее значение.



УЗЕЛ КОММУТАЦИИ	
	<b>15</b>
	<b>21</b>
	<b>23</b>
	<b>24</b>
	<b>16</b>
	<b>26</b>
	<b>28</b>

МОДИФИКАЦИЯ
<b>01.20, 01.21 (d=10, 12, 15 – труба D=20; Керамика d=20÷25, труба D=30 или 32)</b>
<b>01.20Y</b>
<b>01.23</b>
<b>01.24</b>

**ВАРИАНТЫ ИСПОЛНЕНИЙ**

<b>КТХА</b>		<b>01.20У</b>	<b>0</b>	<b>23</b>	<b>к1</b>	<b>T50</b>	<b>И</b>		<b>Кк</b>	<b>25</b>	<b>L</b>	<b>l<sub>к</sub></b>	<b>l<sub>гиба</sub></b>
1	2	3	4	5	6	7	8	9	10	11	12	13	14

Поле	Наименование	Код	Описание		
1	Тип датчика	<b>КТХА, КТНН</b>	кабельная термопара с НСХ по ГОСТ Р 8.585-2001		
2	Вид взрывозащиты	<i>Не заполнено</i>	электрооборудование общего назначения		
		<b>Exi</b>	0ExialICT6X, искробезопасная цепь по ГОСТ 30852.10-2002	Не доступно для модификаций <b>21.20, 21.21</b>	
		<b>Exd</b>	1ExdIICT6, взрывонепроницаемая оболочка по ГОСТ 30852.1-2002		
3	Модификация	<b>01.20; 01.20У</b>	С керамическим защитным чехлом и угловой (У), материал арматуры нержавеющая сталь 12Х18Н10Т, без монтажных элементов		
		<b>01.21</b>	С керамическим защитным чехлом, материал арматуры жаростойкая сталь AISI 310S, без монтажных элементов		
		<b>01.23</b>	С керамическим защитным чехлом, материал арматуры жаростойкая сталь AISI 310S, с приварным фланцем		
		<b>01.24</b>	С керамическим защитным чехлом, материал арматуры жаростойкая сталь AISI 310S, с приварным штуцером		
		<b>21.20, 21.21</b>	Тоже что и 01.20, 01.21 с дополнительным каналом для бездемонтажной проверки		
4	Кабельный ввод	<b>0</b> <b>A-Z</b>	штатный кабельный Специализированный кабельный ввод (см. таблицу 3 стр.1-13)	<b>Не допустимо для 1ExdIICT6</b>	
5	Узел коммутации датчика (см. таблицу «Варианты модификаций» стр. 1-10)	<b>15; 16; 17</b>	алюминиевая головка	IP66/IP68	<b>1ExdIICT6 / 0ExialICT6 X</b>
		<b>20, 22</b>	алюминиевая головка	IP65	общего назначения
		<b>21, 23; 24; 25; 26; 28</b>	алюминиевая головка	IP66	<b>0ExialICT6 X</b> или общ. назнач.
6	Класс допуска	<b>к1, к2</b>	Подробнее см. таблицу 5 стр 2-9		
7	Выходной сигнал, условное обозначение точности измерительного преобразователя, см. табл. 5 на стр. 2-10	<i>Не заполнено</i>	аналоговый сигнал (mV) в соответствии с НСХ		
		<b>T40</b>		для к0	
		<b>T50; T70</b>	4-20 мА	для к1	
		<b>T80; T100</b>		для к2	
		<b>H25</b>		Индивидуальна калибровка датчика (к1)	
		<b>H40</b> <b>H50</b> <b>H80</b>	4-20 мА +HART	для к0 для к1 для к2	
8	Исполнение рабочего спая	<b>И</b>	изолированный спай		
9	Количество пар термоэлектродов	<i>Не заполнено</i>	1 пара термоэлектродов		
		<b>2</b>	2 пары термоэлектродов (2 спая)		
10	Материал защитного чехла	<b>K795</b>	Алюмооксидная керамика 95%, газоплотная		
		<b>Кк</b>	Карбид Кремния газоплотный		
11	Наружный диаметр	<b>10</b>	мм	K795	150 ≤ l <sub>чехла</sub> ≤ 500 мм
		<b>12, 15</b>	мм	K795	200 ≤ l <sub>чехла</sub> ≤ 800 мм
		<b>20</b>	мм	K795	150 ≤ l <sub>чехла</sub> ≤ 1450 мм
		<b>25</b>	мм	Кк	150 ≤ l <sub>чехла</sub> ≤ 800 мм
12	Монтажная длина	<b>300÷3150</b>	монтажная длина L до рабочего конца в мм		
13	Размер l <sub>к</sub>	<b>150÷1450</b>	указать размер в мм		
14	Размер l <sub>гиба</sub>	<b>300÷2000</b>	Заполняется только для 01.20У		
	Типоразмер штуцера	<b>M27, M33, K3/4, K1</b>	Указать размер резьбы	для 01.24	
	Тип фланца	<b>Исполнение.Dn.Pn</b>	Параметры фланца	для 01.23	

## ПРИМЕРЫ ОБОЗНАЧЕНИЯ ДЛЯ ЗАКАЗА И РАСШИФРОВКА

	<p><b>КТХА Exi 01.20-A21 - κ1H50 - И - K795 - 12 - 800/600</b></p> <table border="1"> <tbody> <tr><td>Вид изделия</td><td><b>КТ</b></td><td>кабельный ТП</td></tr> <tr><td>НСХ</td><td><b>ХА</b></td><td>хромель-алюмель</td></tr> <tr><td>Взрывозащита</td><td><b>Exi</b></td><td>0ExiaIICT6 X</td></tr> <tr><td>Модификация</td><td><b>01.20</b></td><td></td></tr> <tr><td>Кабельный ввод</td><td><b>A</b></td><td>под P3ЦХ DN15</td></tr> <tr><td>Коммутация (код головки)</td><td><b>21</b></td><td>IP66</td></tr> <tr><td>Класс допуска</td><td><b>κ1</b></td><td>первый класс</td></tr> <tr><td>Выходной сигнал (класс точности)</td><td><b>H50</b></td><td>4-20мА, HART (0,5%)</td></tr> <tr><td>Вид спая</td><td><b>И</b></td><td>изолированный</td></tr> <tr><td>Материал защитной оболочки</td><td><b>K795</b></td><td>керамика K795</td></tr> <tr><td>Диаметр рабочей части</td><td><b>12</b></td><td>мм</td></tr> <tr><td>Длина монтажная</td><td><b>800</b></td><td>мм</td></tr> <tr><td>Длина керамической части</td><td><b>600</b></td><td>мм</td></tr> </tbody> </table>	Вид изделия	<b>КТ</b>	кабельный ТП	НСХ	<b>ХА</b>	хромель-алюмель	Взрывозащита	<b>Exi</b>	0ExiaIICT6 X	Модификация	<b>01.20</b>		Кабельный ввод	<b>A</b>	под P3ЦХ DN15	Коммутация (код головки)	<b>21</b>	IP66	Класс допуска	<b>κ1</b>	первый класс	Выходной сигнал (класс точности)	<b>H50</b>	4-20мА, HART (0,5%)	Вид спая	<b>И</b>	изолированный	Материал защитной оболочки	<b>K795</b>	керамика K795	Диаметр рабочей части	<b>12</b>	мм	Длина монтажная	<b>800</b>	мм	Длина керамической части	<b>600</b>	мм			
Вид изделия	<b>КТ</b>	кабельный ТП																																									
НСХ	<b>ХА</b>	хромель-алюмель																																									
Взрывозащита	<b>Exi</b>	0ExiaIICT6 X																																									
Модификация	<b>01.20</b>																																										
Кабельный ввод	<b>A</b>	под P3ЦХ DN15																																									
Коммутация (код головки)	<b>21</b>	IP66																																									
Класс допуска	<b>κ1</b>	первый класс																																									
Выходной сигнал (класс точности)	<b>H50</b>	4-20мА, HART (0,5%)																																									
Вид спая	<b>И</b>	изолированный																																									
Материал защитной оболочки	<b>K795</b>	керамика K795																																									
Диаметр рабочей части	<b>12</b>	мм																																									
Длина монтажная	<b>800</b>	мм																																									
Длина керамической части	<b>600</b>	мм																																									
	<p><b>КТНН 01.21-022 - κ1 - И2 - K795 - 20 - 1200/800</b></p> <table border="1"> <tbody> <tr><td>Вид изделия</td><td><b>КТ</b></td><td>кабельный ТП</td></tr> <tr><td>НСХ</td><td><b>НН</b></td><td>нихросил-нисил</td></tr> <tr><td>Взрывозащита</td><td>—</td><td></td></tr> <tr><td>Модификация</td><td><b>01.21</b></td><td></td></tr> <tr><td>Кабельный ввод</td><td><b>0</b></td><td>штатный</td></tr> <tr><td>Коммутация (код головки)</td><td><b>22</b></td><td>с защелкой, IP66</td></tr> <tr><td>Класс допуска</td><td><b>κ1</b></td><td>первый класс</td></tr> <tr><td>Выходной сигнал (класс точности)</td><td>—</td><td>аналоговый</td></tr> <tr><td>Вид спая, количество пар</td><td><b>И2</b></td><td>изолированы, два</td></tr> <tr><td>Материал защитной оболочки</td><td><b>K795</b></td><td>Керамика K795</td></tr> <tr><td>Диаметр рабочей части</td><td><b>20</b></td><td>мм</td></tr> <tr><td>Длина монтажная</td><td><b>1200</b></td><td>мм</td></tr> <tr><td>Длина керамической части</td><td><b>800</b></td><td>мм</td></tr> </tbody> </table>	Вид изделия	<b>КТ</b>	кабельный ТП	НСХ	<b>НН</b>	нихросил-нисил	Взрывозащита	—		Модификация	<b>01.21</b>		Кабельный ввод	<b>0</b>	штатный	Коммутация (код головки)	<b>22</b>	с защелкой, IP66	Класс допуска	<b>κ1</b>	первый класс	Выходной сигнал (класс точности)	—	аналоговый	Вид спая, количество пар	<b>И2</b>	изолированы, два	Материал защитной оболочки	<b>K795</b>	Керамика K795	Диаметр рабочей части	<b>20</b>	мм	Длина монтажная	<b>1200</b>	мм	Длина керамической части	<b>800</b>	мм			
Вид изделия	<b>КТ</b>	кабельный ТП																																									
НСХ	<b>НН</b>	нихросил-нисил																																									
Взрывозащита	—																																										
Модификация	<b>01.21</b>																																										
Кабельный ввод	<b>0</b>	штатный																																									
Коммутация (код головки)	<b>22</b>	с защелкой, IP66																																									
Класс допуска	<b>κ1</b>	первый класс																																									
Выходной сигнал (класс точности)	—	аналоговый																																									
Вид спая, количество пар	<b>И2</b>	изолированы, два																																									
Материал защитной оболочки	<b>K795</b>	Керамика K795																																									
Диаметр рабочей части	<b>20</b>	мм																																									
Длина монтажная	<b>1200</b>	мм																																									
Длина керамической части	<b>800</b>	мм																																									
	<p><b>КТХА 01.23-023 - κ1 - И - Kκ - 25 - 700/120-M33</b></p> <table border="1"> <tbody> <tr><td>Вид изделия</td><td><b>КТ</b></td><td>кабельный ТП</td></tr> <tr><td>НСХ</td><td><b>ХА</b></td><td>хромель-алюмель</td></tr> <tr><td>Взрывозащита</td><td>—</td><td></td></tr> <tr><td>Модификация</td><td><b>01.23</b></td><td>с приварным штуцером</td></tr> <tr><td>Кабельный ввод</td><td><b>0</b></td><td>штатный</td></tr> <tr><td>Коммутация (код головки)</td><td><b>23</b></td><td>с винтом, IP66</td></tr> <tr><td>Класс допуска</td><td><b>κ0</b></td><td>нулевой класс</td></tr> <tr><td>Выходной сигнал (класс точности)</td><td>—</td><td>аналоговый</td></tr> <tr><td>Вид спая, количество пар</td><td><b>И</b></td><td>один, изолирован</td></tr> <tr><td>Материал защитной оболочки</td><td><b>Kκ</b></td><td>карбид кремния</td></tr> <tr><td>Диаметр рабочей части</td><td><b>25</b></td><td>мм</td></tr> <tr><td>Длина монтажная</td><td><b>700</b></td><td>мм</td></tr> <tr><td>Длина до головки</td><td><b>120</b></td><td>мм</td></tr> <tr><td>Типоразмер штуцера</td><td><b>M33</b></td><td>Резьба M33x2</td></tr> </tbody> </table>	Вид изделия	<b>КТ</b>	кабельный ТП	НСХ	<b>ХА</b>	хромель-алюмель	Взрывозащита	—		Модификация	<b>01.23</b>	с приварным штуцером	Кабельный ввод	<b>0</b>	штатный	Коммутация (код головки)	<b>23</b>	с винтом, IP66	Класс допуска	<b>κ0</b>	нулевой класс	Выходной сигнал (класс точности)	—	аналоговый	Вид спая, количество пар	<b>И</b>	один, изолирован	Материал защитной оболочки	<b>Kκ</b>	карбид кремния	Диаметр рабочей части	<b>25</b>	мм	Длина монтажная	<b>700</b>	мм	Длина до головки	<b>120</b>	мм	Типоразмер штуцера	<b>M33</b>	Резьба M33x2
Вид изделия	<b>КТ</b>	кабельный ТП																																									
НСХ	<b>ХА</b>	хромель-алюмель																																									
Взрывозащита	—																																										
Модификация	<b>01.23</b>	с приварным штуцером																																									
Кабельный ввод	<b>0</b>	штатный																																									
Коммутация (код головки)	<b>23</b>	с винтом, IP66																																									
Класс допуска	<b>κ0</b>	нулевой класс																																									
Выходной сигнал (класс точности)	—	аналоговый																																									
Вид спая, количество пар	<b>И</b>	один, изолирован																																									
Материал защитной оболочки	<b>Kκ</b>	карбид кремния																																									
Диаметр рабочей части	<b>25</b>	мм																																									
Длина монтажная	<b>700</b>	мм																																									
Длина до головки	<b>120</b>	мм																																									
Типоразмер штуцера	<b>M33</b>	Резьба M33x2																																									
	<p><b>КТХА 01.20У-023 - κ1 - И - Kκ - 25 - 1600/500 - 600</b></p> <table border="1"> <tbody> <tr><td>Вид изделия</td><td><b>КТ</b></td><td>кабельный ТП</td></tr> <tr><td>НСХ</td><td><b>ХА</b></td><td>хромель-алюмель</td></tr> <tr><td>Взрывозащита</td><td>—</td><td></td></tr> <tr><td>Модификация</td><td><b>01.20У</b></td><td>угловой</td></tr> <tr><td>Кабельный ввод</td><td><b>0</b></td><td>штатный</td></tr> <tr><td>Коммутация (код головки)</td><td><b>23</b></td><td>с винтом, IP66</td></tr> <tr><td>Класс допуска</td><td><b>κ1</b></td><td>первый класс</td></tr> <tr><td>Выходной сигнал (класс точности)</td><td>—</td><td>аналоговый</td></tr> <tr><td>Вид спая, количество пар</td><td><b>И</b></td><td>один, изолирован</td></tr> <tr><td>Материал оболочки кабеля</td><td><b>Kκ</b></td><td>карбид кремния</td></tr> <tr><td>Диаметр рабочей части</td><td><b>25</b></td><td>мм</td></tr> <tr><td>Длина монтажная</td><td><b>1600</b></td><td>мм</td></tr> <tr><td>Длина керамической части</td><td><b>500</b></td><td>мм</td></tr> <tr><td>Длинагиба</td><td><b>600</b></td><td>мм</td></tr> </tbody> </table>	Вид изделия	<b>КТ</b>	кабельный ТП	НСХ	<b>ХА</b>	хромель-алюмель	Взрывозащита	—		Модификация	<b>01.20У</b>	угловой	Кабельный ввод	<b>0</b>	штатный	Коммутация (код головки)	<b>23</b>	с винтом, IP66	Класс допуска	<b>κ1</b>	первый класс	Выходной сигнал (класс точности)	—	аналоговый	Вид спая, количество пар	<b>И</b>	один, изолирован	Материал оболочки кабеля	<b>Kκ</b>	карбид кремния	Диаметр рабочей части	<b>25</b>	мм	Длина монтажная	<b>1600</b>	мм	Длина керамической части	<b>500</b>	мм	Длинагиба	<b>600</b>	мм
Вид изделия	<b>КТ</b>	кабельный ТП																																									
НСХ	<b>ХА</b>	хромель-алюмель																																									
Взрывозащита	—																																										
Модификация	<b>01.20У</b>	угловой																																									
Кабельный ввод	<b>0</b>	штатный																																									
Коммутация (код головки)	<b>23</b>	с винтом, IP66																																									
Класс допуска	<b>κ1</b>	первый класс																																									
Выходной сигнал (класс точности)	—	аналоговый																																									
Вид спая, количество пар	<b>И</b>	один, изолирован																																									
Материал оболочки кабеля	<b>Kκ</b>	карбид кремния																																									
Диаметр рабочей части	<b>25</b>	мм																																									
Длина монтажная	<b>1600</b>	мм																																									
Длина керамической части	<b>500</b>	мм																																									
Длинагиба	<b>600</b>	мм																																									

Официальный партнер  
 ООО "Техноавтоматика"  
 +7 (831)218-05-61, 218-05-62  
[info@tehnnonn.ru](mailto:info@tehnnonn.ru)  
[www.tehnnonn.ru](http://www.tehnnonn.ru)