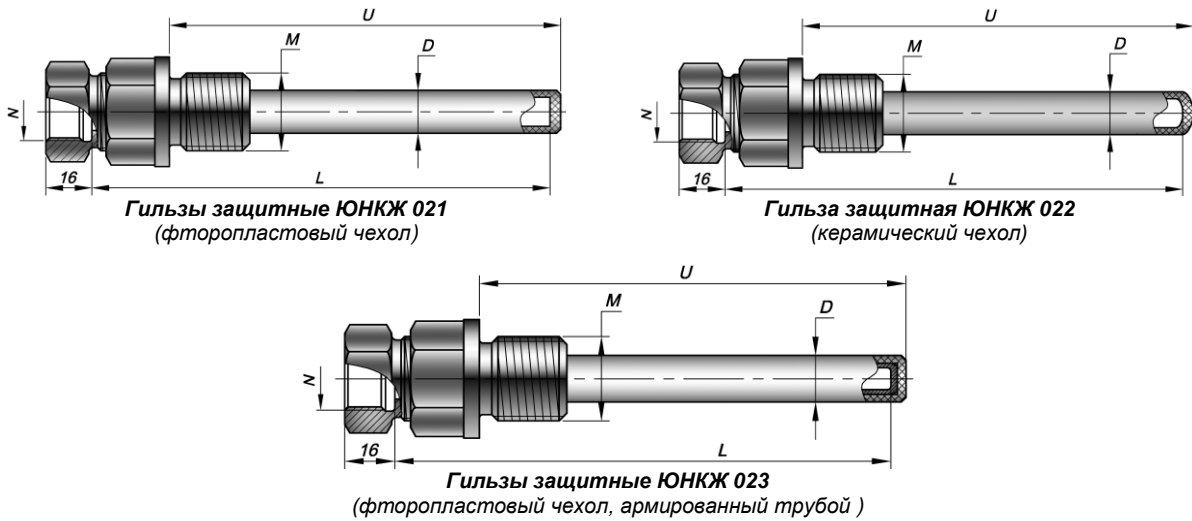


Гильзы защитные ЮНКЖ 021; 023; 022

Гильзы защитные ЮНКЖ 021 и ЮНКЖ 023 предназначены для защиты датчиков от воздействия сильно-агрессивных сред, не разрушающих фторопласт, при сравнительно невысоких температурах. Материал резьбовых штуцеров – сталь 12Х18Н10Т, защитного чехла – фторопласт Ф4 или Ф4Д. При наличии существенных внешних нагрузок, рекомендуется использовать гильзу ЮНКЖ 023 с чехлом из фторопласта, армированным внутри стальной трубой, при этом толщина наружной оболочки из фторопласта не менее 1 мм.

Гильзы защитные ЮНКЖ 022 предназначены для защиты датчиков температуры при эксплуатации в высокотемпературных газовых средах. Отличительная особенность данной модификации—чехол из керамических материалов. Материал резьбовых штуцеров – сталь 12Х18Н10Т. **Максимальная температура на штуцере - 600°С.** Материал защитного чехла – алюмооксидная керамика или карбид кремния см. таблицу №1 раздела «Гильзы защитные ЮНКЖ». Возможно использование в качестве дополнительной защиты для платиновых термпар в одинарном чехле диаметром 8–10 мм. При установке и эксплуатации **беречь от ударов и резкого разогрева или охлаждения! При погружении в рабочую среду скорость разогрева гильзы не должна превышать 150°С/мин.**

Конструкция защитных гильз ЮНКЖ 021 и ЮНКЖ 023 защищены патентами на полезную модель № 61029 и № 75466, а конструкция защитной гильзы ЮНКЖ 022 защищена патентом на полезную модель № 61030.



Исполнения по виду уплотнения:

Присоединительная резьба	Исполнение А				Исполнение В		Исполнение С			
	с проточкой по ГОСТ 10549		с конической резьбой		по ГОСТ 22526		по ОСТ 26.260.460			
М	Dm, мм	ℓ _Р , мм	Dm, мм	ℓ _Р , мм	К	ℓ _Р min, мм	Dm, мм	ℓ _Р , мм	Dm, мм	ℓ _Р , мм
M20x1,5	31	17	—		1/2	21,0	25	14	31	17
G1/2	31	17	—		3/4	21,5	26	14	31	17
G3/4	—		38	22	1	26,5	32	16	36	22
M27x2	—		38	22	1 1/2	27,5	32	16	36	22
G1	—		48	32	—		39	18	43	32
M33x2	—		48	32	—		39	18	43	32

Технические характеристики гильз защитных ЮНКЖ 021, 023, 022

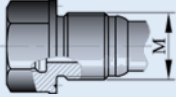
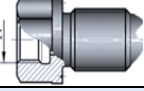
- Температура применения в зависимости от материала гильзы указана в таблице №1 (стр.9-3)

Модификация	Давление номинальное PN, МПа (кгс/см ²)	Присоединительная резьба M	D, мм	max Ø датчика, мм	Монтажная длина гильзы защитной L, мм		Погружная длина гильзы U, мм
					от	до	
ЮНКЖ 021	2,0 (20)	M20x1,5; G1/2; K1/2"	16	6	80	320	U=L-24*
		M27x2; G3/4; K3/4"	20	8		500	
		M33x2; G1; K1"	20, 25				
ЮНКЖ 023	2,0 (20)	M20x1,5; G1/2; K1/2"	15	6	80	320	
		M33x2; G1; K1"	20	8		500	
ЮНКЖ 022	1,0 (10)	M20x1,5; G1/2; K1/2"	15	8	250	1600	
		M27x2; G3/4; K3/4"; M33x2; G1; K1"	20, 24	12		1600	
		M33x2; G1; K1"	22	10		630	
			28	12		1200	

* - размер для справок, фактическое значение погружной длины уточняйте при заказе.

Формирование кода обозначения свертных гильз ЮНКЖ 021; 023; 022;

ЮНКЖ	022	—	27	·	A	·	20	—	G1/2	·	H	—	Φ4	—	20	—	630
1	2		3		4		5		6		7		8		10		11

№ поля	Структура	Код поля	Расшифровка	
1	Код предприятия-изготовителя	ЮНКЖ		
2	Номер модификации гильзы	021,023 022	Сборная гильзы из фторопласта Сборная гильзы из керамики	
3	Резьба монтажная M 	20 27 33 G1/2; G3/4; G1 K1/2; K3/4; K1	M20x1,5 M27x2 M33x2 резьба трубная цилиндрическая ГОСТ 6357 резьба коническая дюймовая ГОСТ 6111	
4	Исполнение по виду уплотнения гильзы на объекте	A B C	исполнение A (по ГОСТ 10549) исполнение B (по ГОСТ 22526) исполнение C под бобышку по ОСТ 26.260.460-99	
5	Номинальное давление	20 10	номинальное (усл.) давление в кгс/см ² для ЮНКЖ 021, 023 номинальное (усл.) давление в кгс/см ² для ЮНКЖ 022	
6	Внутренняя резьба N датчика 	G1/2; K1/2;	M20x1,5 – не указывается резьба трубная цилиндрическая ГОСТ 6357 резьба коническая дюймовая ГОСТ 6111	
7	Исполнение по виду уплотнения датчика в гильзе	H	под подвижный штуцер (поле не заполняется) под неподвижный штуцер	
8	Материал погружаемой части	K799 K101, K050, K110	фторопласта Φ4, Φ-4Д высокоалюмооксидная керамика C799 нитридная керамика Syalon	
10	Наружный диаметр рабочей части, D	16, 20, 25 14, 18, 20 15, 20, 22, 24, 28	размер в мм. размер в мм. размер в мм.	
11	Длина устанавливаемого датчика, L	L	размер от уплотнительной поверхности в мм. Рекомендуется выбирать из стандартного ряда линейных размеров ГОСТ 6636-69	

ЮНКЖ 021-20.A.20-Φ-16-120 — гильза защитная модификации **021**, монтажная резьба **M20x1,5**, уплотнительная поверхность исп. **A** (по ГОСТ 10549) Номинальное давление **2** МПа. Резьба **M20x1,5** для датчика с подвижным штуцером. Материал чехла фторопласт **Φ**, диаметр рабочей части **16** мм, монтажная длина **120**мм.

ЮНКЖ 022-27.B.10-K799-20-630 — гильза защитная модификации **022**, монтажная резьба **M27x2**, уплотнительная поверхность исп. **B** (по ГОСТ 22526). Номинальное давление **1** МПа. Резьба **M20x1,5** для датчика с подвижным штуцером. Материал чехла высокоалюмооксидная керамика **K799**, диаметр рабочей части **20** мм, монтажная длина **630**мм.

Официальный партнер
ООО "Техноавтоматика"
+7 (831)218-05-61, 218-05-62