

Модификации 01.11, 02.11, 01.12, 01.13, 01.14, 01.15

Датчики температуры 01.11 предназначены для измерения температуры газообразных сред, продуктов сгорания природного газа, газовых потоков в агрегатах компрессорных станций магистральных газопроводов при скорости потока газов перед защитным экраном рабочего конца датчика до 70 м/с. Датчики 01.11 имеют неразборную конструкцию. В модификации 01.11 с узлом коммутации в виде удлинительного провода кабельный термочувствительный элемент выведен за пределы защитной арматуры на длину l_k . Диаметр утоненной части (d_1) равен 5 мм (7 мм для КТХК с двумя рабочими спаями). Тип резьбы штуцера указывается в явном виде при заказе.

Датчики температуры 01.14 предназначены для измерения температуры в пульсирующем потоке газообразной среды. Датчики 01.14 имеют разборную конструкцию, что обеспечивает возможность замены термочувствительного элемента. Штуцер приварен к защитному чехлу. Максимально допустимая скорость потока рассчитывается в зависимости от плотности и температуры измеряемой среды и не превышает 170 м/с.

Датчики температуры 01.15 предназначены для измерения температуры в доменном производстве колосникового и периферийного газов, кладки шахты доменной печи. Гайка предназначена для облегчения демонтажа изделия с объекта.

Датчики температуры 01.12 и 01.13 предназначены для измерения температуры в потоке газообразной среды, имеют уменьшенное время термической реакции по сравнению с 01.06, 01.08 и неразборную конструкцию.

Предельная скорость потока газообразной среды при эксплуатации датчиков **01.12** и **0.13** зависит от материала чехла датчика, монтажной длины и глубины погружения в подвижную среду, температуры среды и ее плотности. Пример максимальных скоростей для модификации 01.13 с чехлом из стали 10X17H13M2T при плотности среды 10 кг/см² и температуре 600 °С. приведен в таблице ниже, при условии погружения датчика в среду на всю монтажную длину.

| Длина монтажной части, L, мм | Предельная скорость потока, м/с |
|------------------------------|---------------------------------|
| 250 | 90 |
| 320 | 70 |
| 400 | 60 |
| 500 | 45 |
| 630 | 35 |
| 800 | 25 |

Скорости для других условий эксплуатации и модификаций датчиков могут быть рассчитаны по запросу потребителя.

Датчики могут иметь вид взрывозащиты 0ExialICT6 X или 1ExdIICT6 по ГОСТ 30852.10-2002. Подробнее см. «Варианты Исполнений» далее. В клеммные головки могут устанавливаться **измерительные преобразователи** с унифицированным выходным сигналом постоянного тока **4-20 мА** и (или) цифровым сигналом по протоколам **HART, PROFIBUS-PA, FOUNDATION Fieldbus**. Для удобства подключения проводов к ИП рекомендуется использовать головки вариантов модификаций 16, 23, 28. Клеммные головки оснащаются штатным либо специализированным кабельным вводом. Подробнее см. «Варианты Исполнений» далее.

ТЕХНИЧЕСКИЕ ХАРАКТЕРИСТИКИ

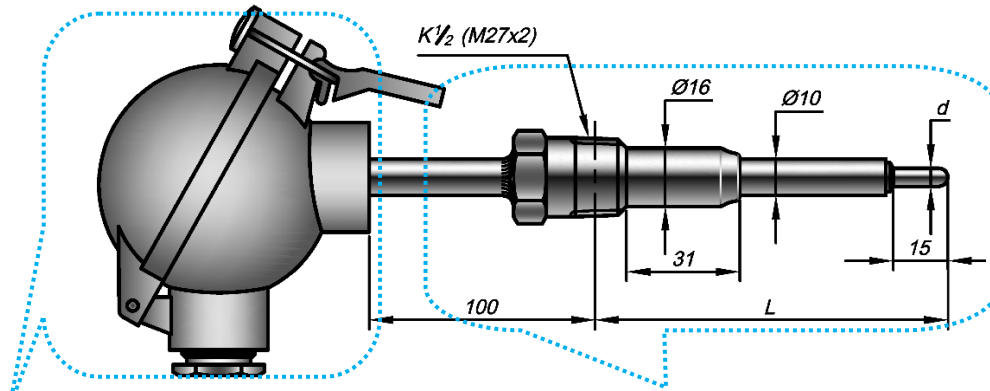
| Рабочий спай | один | Изолирован(ы) или Неизолирован(ы) |
|-------------------------------------|--|---|
| | два | |
| Вибростойкость ГОСТ Р 52931 | группа V3 | |
| Сейсмостойкость MSK-64 | 9 баллов при уровне установки над нулевой отметкой до 70 м | |
| Климатическое исполнение ГОСТ 15150 | УХЛ2. Температура окружающей среды: | -60...+120 °С для изделий общего назначения |
| | | -60...+85 °С для исполнения Ex с аналоговым сигналом |
| Поверка | | -55...+85 °С для изделий с выходным сигналом 4-20 мА |
| | | - МИ 3090-2007 – для датчиков с монтажной длиной от 20 до 250 мм, без измерительных преобразователей; |
| | | - ГОСТ 8.338-2001 – для датчиков с монтажной длиной от 250 мм, без измерительных преобразователей; |
| | | - МП РТ 2026-2013 – для датчиков с установленными измерительными преобразователями. |

Температура применения:

| Тип КТ | Модификация | Диаметр чехла, мм | Материал чехла | Группа условий эксплуатации | Температура применения, °С | Интервал между поверками | Средний срок службы |
|--------------|---------------------------|-------------------|----------------|-----------------------------|----------------------------|--------------------------|---------------------|
| КТХК КТХА | 01.11, 02.11 | 10 | С10 | II | -40...+600 | 2 года | 4 года |
| | | | | III | -200...+800 | 1 год | 2 года |
| КТХА КТНН | | 10 | Т18 | II | -40...+900 | 2 года | 4 года |
| | | | | II | -40...+1000 | 2 года | 4 года |
| КТНН КТХА | 01.14 | 22 | Т45, Т00 | II | -200...+800 | 2 года | 4 года |
| | | | | III | -200...+1100 | 1 год | 2 года |
| КТХА КТНН | 01.12, 01.13, 01.15 | 20 | Т310, Т45 | II | -200...+900 | 2 года | 4 года |
| | | | | III | -200...+1100 | 1 год | 2 года |
| КТНН | | 20 | Т45 | IV | -200...+1150 | Не нормирован | |
| | | | | II | -200...+1000 | 2 года | 4 года |
| | | | | IV | -200...+1250 | Не нормирован | |

Показатель тепловой инерции $\tau_{0,63}$:

| Вид рабочего спая | Показатель тепловой инерции датчика в зависимости от диаметра, сек | | | |
|-----------------------------|--|--------------|-------------------|-------------------|
| | модификация 01.11, 01.12 | | модификация 01.14 | модификация 01.15 |
| | d=10/5; 20/5 | d=10/7; 20/7 | D = 22, d=8 | d = 20 |
| Изолированный от оболочки | 5 | 7 | 8 | 40 |
| Неизолированный от оболочки | 3 | 5 | 7 | - |



УЗЕЛ КОММУТАЦИИ

| | |
|-------------------------------|-----------|
| | |
| 21 | 23 |
| | |
| 28 | 26 |
| | |
| 24 | 16 |
| | |
| 050 (только для 02.11) | |
| | |
| 060 (только для 02.11) | |

| Модификация | Номинальное давление |
|--------------|----------------------|
| 01.11, 02.11 | 4,0 МПа |
| 01.12 | 1,0 МПа |
| 01.13 | 16 МПа |
| 01.14 | 32 МПа |
| 01.15 | 1,6 МПа |

МОДИФИКАЦИЯ

| |
|--------------|
| |
| 01.11 |
| |
| 02.11 |
| |
| 01.12 |
| |
| 01.13 |
| |
| 01.14 |
| |
| 01.15 |

Показатели надежности

| Группа условий эксплуатации | Вероятность безотказной работы | Назначенный срок службы | Средний срок службы | Гарантийный срок эксплуатации |
|-----------------------------|--------------------------------|-------------------------|---------------------|-------------------------------|
| II | 0,95 за 16 000 часов | 2 года | 4 года | 2 года |
| III | 0,95 за 8 000 часов | 1 год | 2 года | 1 год |
| IV | Не нормирована | Не нормирован | Не нормирован | Не нормирован |

Пределы допускаемой основной погрешности для датчиков с унифицированным выходным сигналом постоянного тока 4-20 мА по ГОСТ 26.011 и цифровым сигналом по протоколу HART, указаны с учетом вклада погрешности компенсации холодных спаев.

| Выходной сигнал | Условное обозначение | Пределы допускаемой погрешности | Выходной сигнал | Условное обозначение | Пределы допускаемой погрешности |
|-----------------|----------------------|---|-----------------|---|--|
| 4-20мА | к0Т40 | $\pm 0,4\% \cdot t_n^*$ или $\pm 1,5^\circ\text{C}$ | 4-20мА+HART | к1Н25 | $\pm 0,25\% \cdot t_n$ или $\pm 0,9^\circ\text{C}$; |
| | к1Т50 | $\pm 0,5\% \cdot t_n$ или $\pm 2,0^\circ\text{C}$ | | к0Н40 | $\pm 0,4\% \cdot t_n$ или $\pm 1,2^\circ\text{C}$; |
| | к2Т80 | $\pm 0,8\% \cdot t_n$ или $\pm 2,5^\circ\text{C}$ | | к1Н50 | $\pm 0,5\% \cdot t_n$ или $\pm 1,7^\circ\text{C}$; |
| | | | к2Н80 | $\pm 0,8\% \cdot t_n$ или $\pm 2,5^\circ\text{C}$ | |

* - t_n диапазон настройки измерительного преобразователя необходимо умножить на указанное значение в %. Выбрать большее значение.

СИСТЕМА ОБОЗНАЧЕНИЯ

| | | | | | | | | | | | | | | |
|------|-------|---|----|----|---|---|-----|----|----|----|----|----|----|-----|
| КТХА | 01.14 | 0 | 21 | к1 | И | 2 | T45 | 20 | / | 7 | L | / | ℓ | M33 |
| 1 | 2 | 3 | 4 | 5 | 6 | 7 | 8 | 9 | 10 | 11 | 12 | 13 | 14 | 15 |

| Поле | Наименование | Код | Описание |
|------------|---|---|---|
| 1 | Тип датчика | КТХА, КТХК, КТНН | кабельная термopapa с HСX по ГОСТ Р 8.585-2001 |
| 2 | Вид взрывозащиты | Не заполнено | электрооборудование общего назначения |
| | | Exi | 0ExialICT6 X, искробезопасная цепь по ГОСТ 30852.10-2002 |
| | | Exd | 1ExdIICT6, взрывонепроницаемая оболочка по ГОСТ 30852.1-2002 |
| 3 | Модификация | 01.11 | с чехлом из трубы и утонением |
| | | 01.12 | без монтажных элементов, малоинерционная |
| | | 01.13 | С приварным штуцером, малоинерционная |
| | | 01.14 | цельноточеная коническая с утонением |
| | | 01.15 | чехол из трубы постоянного диаметра |
| 4 | Кабельный ввод | 0 | штатный кабельный ввод |
| | | A-Z | Специализированный кабельный ввод (см. таблицу 3 стр.1-13) |
| 5 | Узел коммутации датчика (см. таблицу «Варианты модификаций» стр. 1-10) | 15; 16 | алюминиевая головка IP66/IP68 |
| | | 20; 22 | алюминиевая головка IP65 |
| | | 21; 23; 24; 25; 26; 28; 29 | алюминиевая головка IP66 |
| | | 50 | Многожильный провод, изоляция Силикон / Экран / Силикон – экран провода изолирован от корпуса датчика и не имеет вывода |
| | 60 | Многожильный провод, изоляция Фторопласт / Экран / Фторопласт – экран провода изолирован от корпуса датчика и не имеет вывода | |
| 6 | Класс допуска | к0; к1; к2 | Подробнее см. таблицу 5 стр 2-9 |
| 7 | Выходной сигнал, условное обозначение точности измерительного преобразователя, см. табл. 5 на стр. 2-10 | Не заполнено | аналоговый сигнал (mV) в соответствии с HСX |
| | | T40 | 4-20 мА |
| | | T50; T70 | |
| | | T80; T100 | |
| | | H25 | 4-20 мА +HART |
| | | H40 | |
| H50 | | | |
| H80 | | | |
| 8 | Исполнение рабочего спая датчика | H И | неизолированный спай, только общего назначения изолированный спай 1ExdIICT6 / 0ExialICT6 X / общего назнач. |
| 9 | Количество пар термоэлектродов | Не заполнено | 1 пара термоэлектродов |
| | | 2 | 2 пары термоэлектродов (2 спая) |
| 10 | Материал защитного чехла | C10 | сталь 12X18H10T |
| | | T310 | AISI 310 |
| | | T45 | сплав ХН45Ю |
| 11 | Наружный диаметр основной | 10; 20; 22 | размер в мм по выбору Заказчика |
| 12 | Наружный диаметр утонения | 5, 7, 8 | размер в мм по выбору Заказчика |
| 13 | Монтажная длина | 50÷2500 | монтажная длина L до рабочего конца в мм |
| 14 | Размер ℓ от места | Не заполнено | если 120 мм или нет монтажных элементов |

| | | | |
|----|---|-----------------------|--|
| | уплотнения до головки/ переходной втулки | 30±500 | указать размер в мм, если 120 мм не подходит |
| 15 | Типоразмер штуцера | Указать размер резьбы | К1/2, М27х2, М33х2 Кроме 01.12 |

ПРИМЕРЫ ОБОЗНАЧЕНИЯ ДЛЯ ЗАКАЗА И РАСШИФРОВКА

| | | |
|---|--|--|
| <p>КТХА 01.11-021 - к1 - И - Т18 - 10/5 - 280 - М27</p> | <p>Вид изделия НСХ Взрывозащита Модификация Кабельный ввод Коммутация (код головки) Класс допуска Выходной сигнал Вид слая Материал защитной оболочки Диаметр рабочей части Длина монтажная Длина до головки Типоразмер штуцера</p> | <p>КТ ХА - 01.11 0 21 к1 — И Т18 10 280 — М27</p> <p>кабельный ТП хромель-алюмель Общего назначения штатный с винтом, IP66 первый класс аналоговый изолированный сталь 10Х23Н18 мм мм 120 мм М27х2</p> |
| <p>КТХК 02.11-063 - к2 - Н2 - С10 - 10/7 - 420/2000-К½</p> | <p>Вид изделия НСХ Взрывозащита Модификация Узел коммутации Коммутация (код головки) Класс допуска Выходной сигнал Вид слая, количество пар Материал защитной оболочки Диаметр рабочей части Длина монтажная Длина кабельной части до втулки Типоразмер штуцера</p> | <p>КТ ХК — 02.11 0 63 к2 - Н2 С10 10 420 2000 К½</p> <p>кабельный ТП Хромель-Копель — свободные концы фторопласт с внешним армированием второй класс аналоговый два, неизолированы сталь 12Х18Н10Т мм мм мм К½</p> |
| <p>КТНН Exi 01.14-A23 - к1Н50 - И - Т45 - 22/8 - 420/160-М33</p> | <p>Вид изделия Тип Взрывозащита Модификация Кабельный ввод Коммутация (код головки) Класс допуска Выходной сигнал (класс точности) Вид слая, количество пар Материал защитной оболочки Диаметр рабочей части Длина монтажная Длина до головки Типоразмер штуцера</p> | <p>КТ НН Exi 01.14 А 23 к1 Н50 И Т45 22 420 160 М33</p> <p>кабельный ТП нихросил-нисил 0ExiaIICT6 X с креплением P3-Ц-15 с винтом, IP66 первый класс 4-20 мА+HART (0.5%) один, изолирован сплав ХН45Т мм мм мм М33х2</p> |
| <p>КТХА 01.15-020 - к1 - И2 - Т45 - 20 - 800 - М33</p> | <p>Вид изделия Тип Взрывозащита Модификация Кабельный ввод Коммутация (код головки) Класс допуска Выходной сигнал Вид слая, количество пар Материал оболочки кабеля Диаметр рабочей части Длина монтажная Длина до головки Типоразмер штуцера</p> | <p>КТ ХА — 01.15 0 20 к1 И2 Т45 20 800 — М33</p> <p>кабельный ТП хромель-алюмель — штатный с защелкой, IP65 первый аналоговый два, изолированы сплав ХН45Т мм мм 120 мм М33х2</p> |

Официальный партнер
 ООО "Техноавтоматика"
 +7 (831)218-05-61, 218-05-62
info@tehnnonn.ru
www.tehnnonn.ru