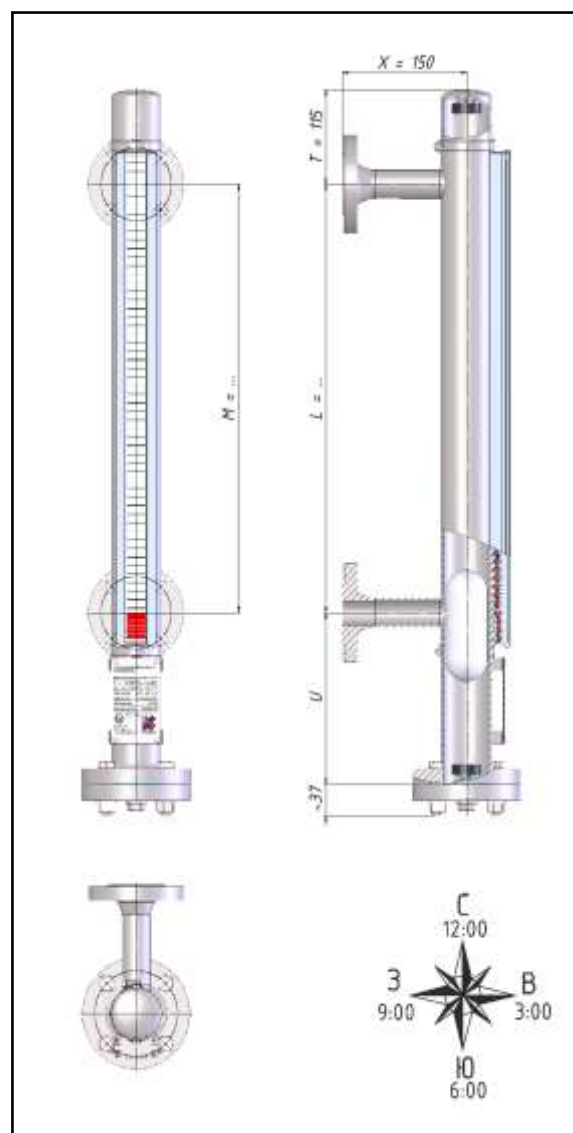


1.1 LGB для применений до PN40

Стандартные технические характеристики

Температура измеряемой среды	от -196 °С до +500 °С
Температура окружающей среды	от -60 °С до +85 °С
Номинальное давление	от -1 до 40 бар
Плотность измеряемой среды	≥365 кг/м ³ <i>Подробнее см. тип. лист 1.a</i>
Материал выносной байпасной камеры и фланцев	V, L, S, T, M, H <i>Подробнее см. позицию 4 кода заказа указателя уровня жидкости LGB</i>
Диаметр выносной камеры:	60,3x2; 64(63,5)x2 – электросварные
Рабочий диапазон указателя	До 6000 мм <i>Более 6000 мм см. типовой лист 1.10</i>
Присоединение к процессу	Фланцы: ГОСТ 12815-80, ГОСТ Р 54432-2011/EN1092-1, DIN 2526, ANSI/ASME V16.5; Резьбы: метрическая, цилиндрическая трубная (G), коническая (NPT)(K); Приварные патрубки. <i>Подробнее см. тип. лист 1.d</i>
Верх камеры	Плоский/полукруглый верх/Фланцевое соединение <i>Подробнее см. тип. лист 1.b</i>
Низ камеры	Фланцевое соединение / плоский / полукруглый низ <i>Подробнее см. тип. лист 1.c</i>
Вентиляция	Пробки, краны, вентили, фланцы, патрубки <i>Подробнее см. тип. лист 1.b</i>
Дренаж	Пробки, краны, вентили, фланцы, патрубки <i>Подробнее см. тип. лист 1.c</i>
Магнитный индикатор	RI (пластиковый) ≤ +200 °С FI или CI (высокотемпературный) ≤ +500 °С /AG – акриловая приставка <i>Подробнее см. тип. лист 1.g</i>
Шкала	SM (мм), SC (см), SP (%), SX (по заказу) <i>Подробнее см. тип. лист 1.h</i>
Сигнализаторы уровня	LLS-B <i>Подробнее см. тип. лист 5.1</i>
Датчик уровня	LLT-RS, LLT-MS и др. <i>Подробнее см. тип. лист 4.1-4.2</i>
Изоляция / Обогрев	IC, SC, SCC, ST, STC, EH, EHC <i>Подробнее см. тип. лист 3.1-3.4</i>

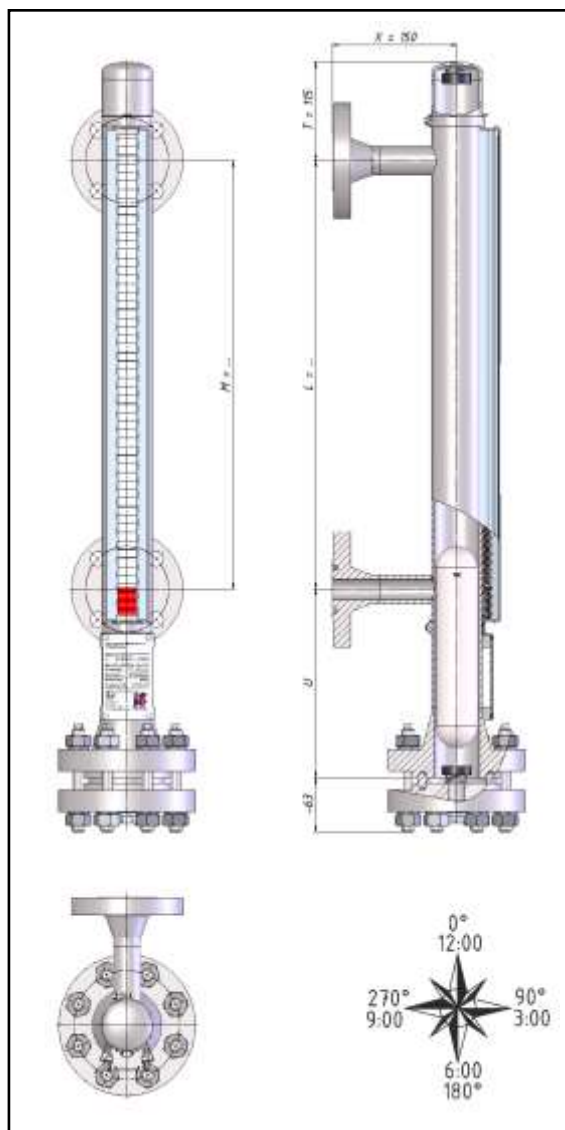


X = зависит от присоединения к процессу, стандартно 150мм;
T = 115 мм, если верх камеры полукруглый;
T = 120 мм, если верх камеры плоский;
L = расстояние между центрами уплотнительных поверхностей присоединительных элементов;
M = диапазон измерения;
U = зависит от длины поплавка, минимальный размер 200 мм, по требованию заказчика может быть уменьшен.

1.2 LGB для применений до PN63

Стандартные технические характеристики

Температура измеряемой среды	от -90 °C до +500 °C
Температура окружающей среды	от -60 °C до +85 °C
Номинальное давление	от -1 до 63 бар
Плотность измеряемой среды	≥435 кг/м ³ <i>Подробнее см. тип. лист 1.a</i>
Материал выносной байпасной камеры и фланцев	V, L, S, T, M, H <i>Подробнее см. позицию 4 кода заказа указателя уровня жидкости LGB</i>
Диаметр выносной камеры:	60,3х...; 64х...; 65х...; 70х...; 73,03х...; 76,1х...; толщина стенки в зависимости от давления среды
Рабочий диапазон указателя	До 6000 мм <i>Более 6000 мм см. типовой лист 1.11</i>
Присоединение к процессу	Фланцы: ГОСТ 12815-80, ГОСТ Р 54432-2011/EN1092-1, DIN 2526, ANSI/ASME B16.5; Резьбы: метрическая, цилиндрическая трубная (G), коническая (NPT)(K); Приварные патрубки. <i>Подробнее см. тип. лист 1. d</i>
Верх камеры	Плоский верх/ Фланцевое соединение <i>Подробнее см. тип. лист 1.b</i>
Низ камеры	Фланцевое соединение / плоский / полукруглый низ <i>Подробнее см. тип. лист 1.c</i>
Вентиляция	Пробки, краны, вентили, фланцы, патрубки <i>Подробнее см. тип. лист 1.b</i>
Дренаж	Пробки, краны, вентили, фланцы, патрубки <i>Подробнее см. тип. лист 1.c</i>
Магнитный индикатор	RI (пластиковый) ≤ +200 °C FI или CI (высокотемпературный) ≤ +500 °C /AG – акриловая приставка <i>Подробнее см. тип. лист 1.g</i>
Шкала	SM (мм), SC (см), SP (%), SX (по заказу). <i>Подробнее см. тип. лист 1.h</i>
Сигнализаторы уровня	LLS-B <i>Подробнее см. тип. лист 5.1</i>
Датчик уровня	LLT-RS, LLT-MS и др. <i>Подробнее см. тип. лист 4.1-4.2</i>
Изоляция / Обогрев	IC, SC, SCC, ST, STC, EH, EHC <i>Подробнее см. тип. лист 3.1-3.4</i>

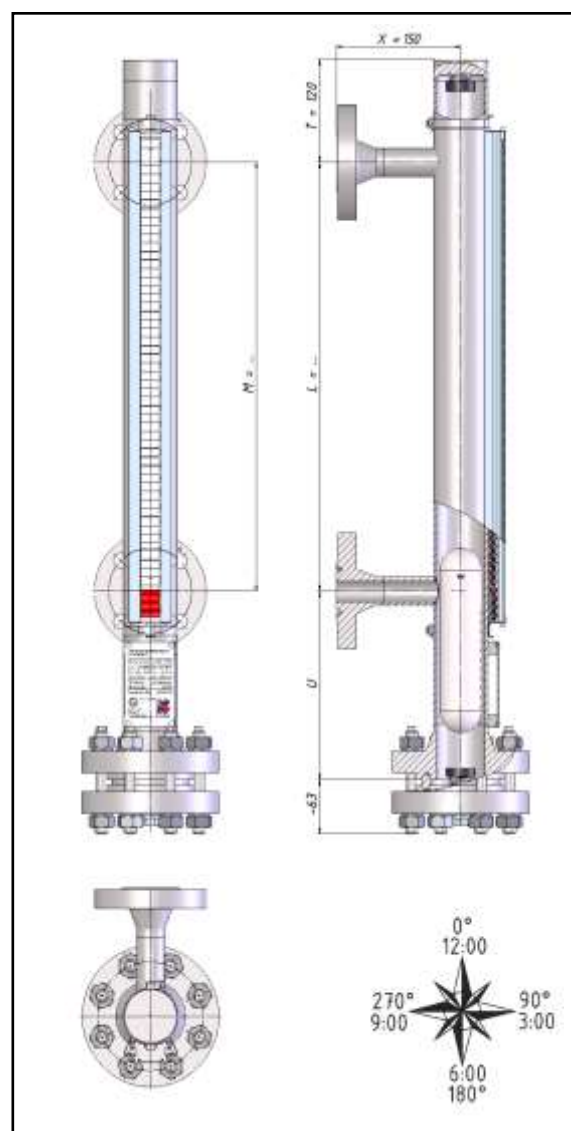


X = зависит от присоединения к процессу, стандартно 150мм;
T = 115 мм, если верх камеры полукруглый;
T = 120 мм, если верх камеры плоский;
L = расстояние между центрами уплотнительных поверхностей присоединительных элементов;
M = диапазон измерения;
U = зависит от длины поплавка, минимальный размер 220 мм, по требованию заказчика может быть уменьшен.

1.3 LGB для применений до PN100

Стандартные технические характеристики

Температура измеряемой среды	от -90 °C до +500 °C
Температура окружающей среды	от -60 °C до +85 °C
Номинальное давление	от -1 до 100 бар
Плотность измеряемой среды	≥515 кг/м ³ <i>Подробнее см. тип. лист 1.a</i>
Материал выносной байпасной камеры и фланцев	V, L, S, T, M, H <i>Подробнее см. позицию 4 кода заказа указателя уровня жидкости LGB</i>
Диаметр выносной камеры:	60,3х...; 64х...; 65х...; 70х...; 73,03х...; 76,1х...; толщина стенки в зависимости от давления среды
Рабочий диапазон указателя	До 6000 мм <i>Более 6000 мм см. типовой лист 1.11</i>
Присоединение к процессу	Фланцы: ГОСТ 12815-80, ГОСТ Р 54432-2011/EN1092-1, DIN 2526, ANSI/ASME B16.5; Резьбы: метрическая, цилиндрическая трубная (G), коническая (NPT)(K); Приварные патрубки. <i>Подробнее см. тип. лист 1. d</i>
Верх камеры	Плоский верх/Фланцевое соединение <i>Подробнее см. тип. лист 1.b</i>
Низ камеры	Фланцевое соединение / плоский / полукруглый низ <i>Подробнее см. тип. лист 1.c</i>
Вентилирование	Пробки, краны, вентили, фланцы, патрубки <i>Подробнее см. тип. лист 1.b</i>
Дренаж	Пробки, краны, вентили, фланцы, патрубки <i>Подробнее см. тип. лист 1.c</i>
Магнитный индикатор	RI (пластиковый) ≤ +200 °C FI или CI (высокотемпературный) ≤ +500 °C /AG – акриловая приставка <i>Подробнее см. тип. лист 1.g</i>
Шкала	SM (мм), SC (см), SP (%), SX (по заказу). <i>Подробнее см. тип. лист 1.h</i>
Сигнализаторы уровня	LLS-B <i>Подробнее см. тип. лист 5.1</i>
Датчик уровня	LLT-RS, LLT-MS и др. <i>Подробнее см. тип. лист 4.1-4.2</i>
Изоляция / Обогрев	IC, SC, SCC, ST, STC, EH, EHC <i>Подробнее см. тип. лист 3.1-3.4</i>



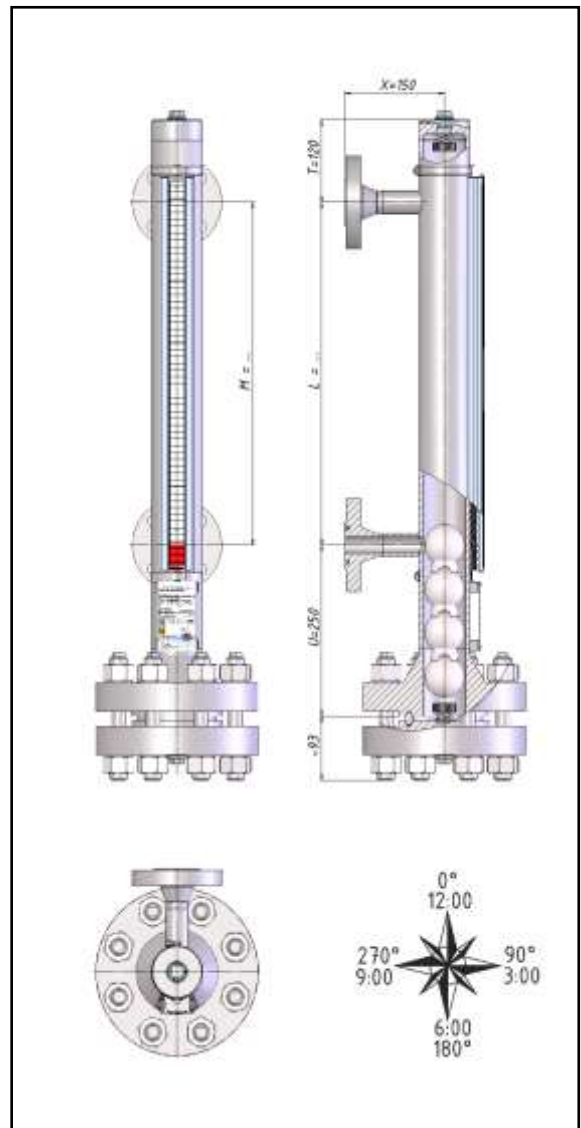
X = зависит от присоединения к процессу, стандартно 150мм;
T = 115 мм, если верх камеры полукруглый;
T = 120 мм, если верх камеры плоский;
L = расстояние между центрами уплотнительных поверхностей присоединительных элементов;
M = диапазон измерения;
U = зависит от длины поплавка, минимальный размер 220 мм, по требованию заказчика может быть уменьшен.

LGB - SS - G25/100/7 - M... - V65x3,5 - RI - F2T51/215/N4/100 - Ex - N - N - N - N
1 - 2 - 3 - 4 - 5 - 6 - 7 - 8 - 9 - 10 - 11

1.4 LGB для применений до PN160

Стандартные технические характеристики

Температура измеряемой среды	от -90 °C до +500 °C
Температура окружающей среды	от -60 °C до +85 °C
Номинальное давление	от -1 до 160 бар
Плотность измеряемой среды	≥480 кг/м ³ <i>Подробнее см. тип. лист 1.a</i>
Материал выносной байпасной камеры и фланцев	V, L, S, T, M, H <i>Подробнее см. позицию 4 кода заказа указателя уровня жидкости LGB</i>
Диаметр выносной камеры:	60,3х...; 64х...; 65х...; 70х...; 73,03х...; 76,1х...; толщина стенки в зависимости от давления среды
Рабочий диапазон указателя	До 6000 мм <i>Более 6000 мм см. типовой лист 1.11</i>
Присоединение к процессу	Фланцы: ГОСТ 12815-80, ГОСТ Р 54432-2011/EN1092-1, DIN 2526, ANSI/ASME V16.5; Резьбы: метрическая, цилиндрическая трубная (G), коническая (NPT)(K); Приварные патрубки. <i>Подробнее см. тип. лист 1. d</i>
Верх камеры	Плоский верх/ фланцевое соединение <i>Подробнее см. тип. лист 1.b</i>
Низ камеры	Фланцевое соединение / плоский / полукруглый низ <i>Подробнее см. тип. лист 1.c</i>
Вентиляция	Пробки, краны, вентили, фланцы, патрубки <i>Подробнее см. тип. лист 1.b</i>
Дренаж	Пробки, краны, вентили, фланцы, патрубки <i>Подробнее см. тип. лист 1.b</i>
Магнитный индикатор	RI (пластиковый) ≤ +200 °C FI или CI (высокотемпературный) ≤ +500 °C /AG – акриловая приставка <i>Подробнее см. тип. лист 1.g</i>
Шкала	SM (мм), SC (см), SP (%), SX (по заказу). <i>Подробнее см. тип. лист 1.g</i>
Сигнализаторы уровня	LLS-B <i>Подробнее см. тип. лист 5.1</i>
Датчик уровня	LLT-RS, LLT-MS и др. <i>Подробнее см. тип. лист 4.1-4.2</i>
Изоляция / Обогрев	IC, SC, SCC, ST, STC, EH, EHC <i>Подробнее см. тип. лист 3.1-3.4</i>

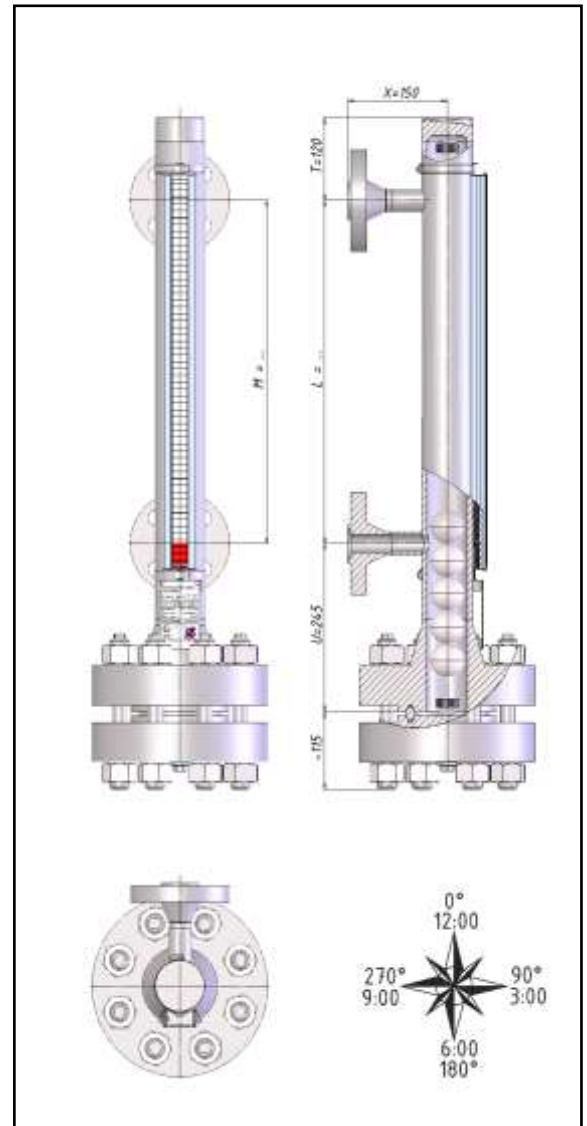


X = зависит от присоединения к процессу, стандартно 150мм;
T = 115 мм, если верх камеры полукруглый;
T = 120 мм, если верх камеры плоский;
L = расстояние между центрами уплотнительных поверхностей присоединительных элементов;
M = диапазон измерения;
U = зависит от длины поплавка, минимальный размер 220 мм, по требованию заказчика может быть уменьшен.

1.5 LGB для применений до PN250

Стандартные технические характеристики

Температура измеряемой среды	от -30 °C до +500 °C
Температура окружающей среды	от -60 °C до +85 °C
Номинальное давление	от -1 до 250 бар
Плотность измеряемой среды	≥690 кг/м ³ <i>Подробнее см. тип. лист 1.a</i>
Материал выносной байпасной камеры и фланцев	V, L, S, T, M, H <i>Подробнее см. позицию 4 кода заказа указателя уровня жидкости LGB</i>
Диаметр выносной камеры:	60,3х...; 64х...; 65х...; 70х...; 73,03х...; 76,1х...; толщина стенки в зависимости от давления среды
Рабочий диапазон указателя	До 6000 мм <i>Более 6000 мм см. типовой лист 1.11</i>
Присоединение к процессу	Фланцы: ГОСТ 12815-80, ГОСТ Р 54432-2011/EN1092-1, DIN 2526, ANSI/ASME V16.5; Резьбы: метрическая, цилиндрическая трубная (G), коническая (NPT)(K); Приварные патрубки. <i>Подробнее см. тип. лист 1. d</i>
Верх камеры	Плоский верх/фланцевое соединение <i>Подробнее см. тип. лист 1.b</i>
Низ камеры	Фланцевое соединение / плоский <i>Подробнее см. тип. лист 1.c</i>
Вентиляция	Пробки, краны, вентили, фланцы, патрубки <i>Подробнее см. тип. лист 1.b</i>
Дренаж	Пробки, краны, вентили, фланцы, патрубки <i>Подробнее см. тип. лист 1.b</i>
Магнитный индикатор	RI (пластиковый) ≤ +200 °C FI или CI (высокотемпературный) ≤ +500 °C /AG – акриловая приставка <i>Подробнее см. тип. лист 1.g</i>
Шкала	SM (мм), SC (см), SP (%), SX (по заказу). <i>Подробнее см. тип. лист 1.g</i>
Сигнализаторы уровня	LLS-B <i>Подробнее см. тип. лист 5.1</i>
Датчик уровня	LLT-RS, LLT-MS и др. <i>Подробнее см. тип. лист 4.1-4.2</i>
Изоляция / Обогрев	IC, SC, SCC, ST, STC, EH, EHC <i>Подробнее см. тип. лист 3.1-3.4</i>

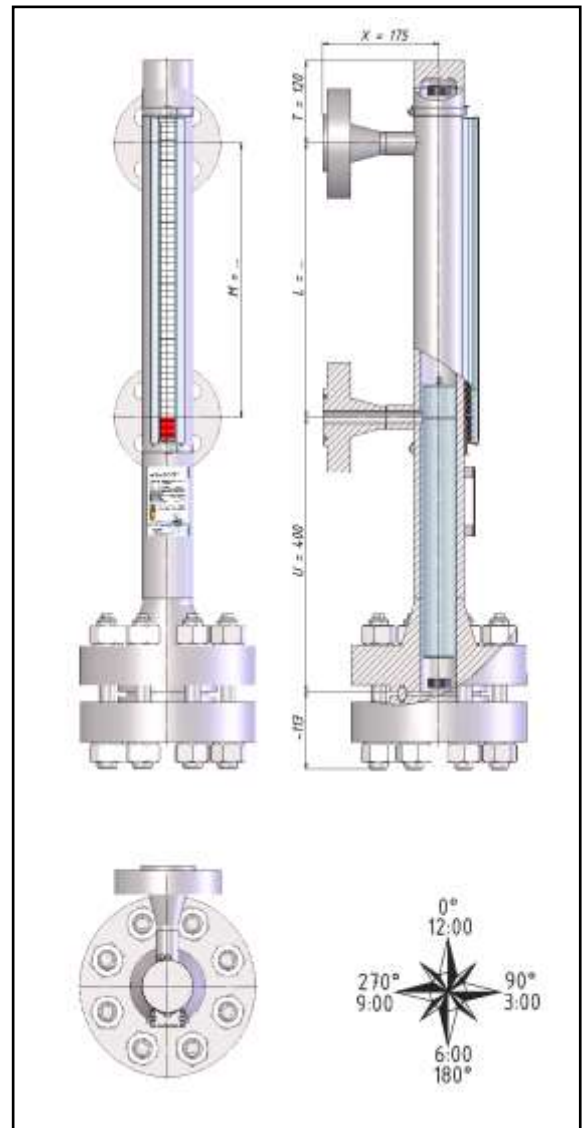


X = зависит от присоединения к процессу, стандартно 150мм;
 T = 115 мм, если верх камеры полукруглый;
 T = 120 мм, если верх камеры плоский;
 L = расстояние между центрами уплотнительных поверхностей присоединительных элементов;
 M = диапазон измерения;
 U = зависит от длины поплавка, минимальный размер 200 мм, по требованию заказчика может быть уменьшен.

1.6 LGB для применений до PN400

Стандартные технические характеристики

Температура измеряемой среды	от -30 °С до +500 °С
Температура окружающей среды	от -60 °С до +85 °С
Номинальное давление	от -1 до 400 бар
Плотность измеряемой среды	≥690 кг/м ³ <i>Подробнее см. тип. лист 1.a</i>
Материал выносной байпасной камеры и фланцев	V, L, S, T, M, H <i>Подробнее см. позицию 4 кода заказа указателя уровня жидкости LGB</i>
Диаметр выносной камеры:	60,3х...; 64х...; 65х...; 70х...; 73,03х...; 76,1х...; толщина стенки в зависимости от давления среды
Рабочий диапазон указателя	До 6000 мм * <i>Подробнее см. тип. лист 1.11</i>
Присоединение к процессу	Фланцы: ГОСТ 12815-80, ГОСТ Р 54432-2011/EN1092-1, DIN 2526, ANSI/ASME V16.5; Резьбы: метрическая, цилиндрическая трубная (G), коническая (NPT)(K); Приварные патрубки. <i>Подробнее см. тип. лист 1. d</i>
Верх камеры	Плоский верх/ фланцевое соединение <i>Подробнее см. тип. лист 1.b</i>
Низ камеры	Фланцевое соединение / плоский <i>Подробнее см. тип. лист 1.c</i>
Вентиляция	Пробки, краны, вентили, фланцы, патрубки <i>Подробнее см. тип. лист 1.b</i>
Дренаж	Пробки, краны, вентили, фланцы, патрубки <i>Подробнее см. тип. лист 1.b</i>
Магнитный индикатор	RI (пластиковый) ≤ +200 °С FI или CI (высокотемпературный) ≤ +500 °С /AG – акриловая приставка <i>Подробнее см. тип. лист 1.g</i>
Шкала	SM (мм), SC (см), SP (%), SX (по заказу). <i>Подробнее см. тип. лист 1.g</i>
Сигнализаторы уровня	LLS-B <i>Подробнее см. тип. лист 5.1</i>
Датчик уровня	LLT-RS, LLT-MS и др. <i>Подробнее см. тип. лист 4.1-4.2</i>
Изоляция / Обогрев	IC, SC, SCC, ST, STC, EH, EHC <i>Подробнее см. тип. лист 3.1-3.4</i>

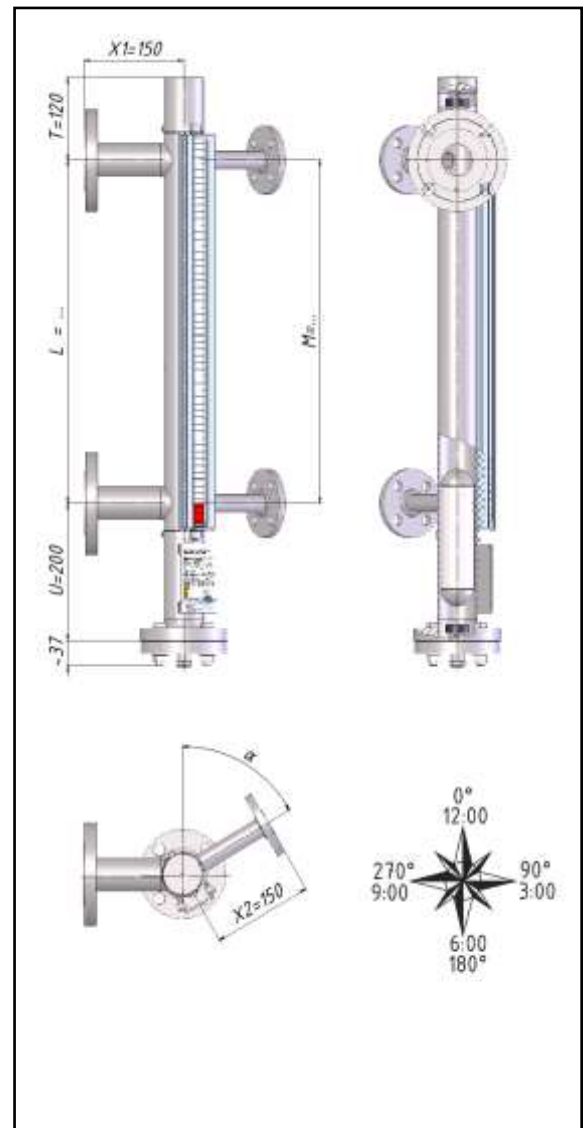


X = зависит от присоединения к процессу, стандартно 175мм;
T = 115 мм, если верх камеры полукруглый;
T = 120 мм, если верх камеры плоский;
L = расстояние между центрами уплотнительных поверхностей присоединительных элементов;
M = диапазон измерения;
U = зависит от длины поплавка, минимальный размер 220 мм, по требованию заказчика может быть уменьшен.

1.7 LGB для установки датчика перепада давления

Стандартные технические характеристики

Температура измеряемой среды	от -196 °С до +500 °С
Температура окружающей среды	от -60 °С до +85 °С
Номинальное давление	от -1 до 400 бар
Плотность измеряемой среды	≥365 кг/м ³ <i>Подробнее см. тип. лист 1.а</i>
Материал выносной байпасной камеры и фланцев	V, L, S, T, M, H <i>Подробнее см. позицию 4 кода заказа указателя уровня жидкости LGB</i>
Диаметр выносной камеры:	60,3х...; 64х...; 65х...; 70х...; 73,03х...; 76,1х...; 88,9х...; 114,3х...толщина стенки в зависимости от давления среды
Рабочий диапазон указателя	До 6000 мм * <i>Подробнее см. тип. лист 1.10-1.11</i>
Присоединение к процессу	Фланцы: ГОСТ 12815-80, ГОСТ Р 54432-2011/EN1092-1, DIN 2526, ANSI/ASME V16.5; Резьбы: метрическая, цилиндрическая трубная (G), коническая (NPT)(K); Приварные патрубки. <i>Подробнее см. тип. лист 1. d</i>
Верх камеры	Плоский верх/ фланцевое соединение <i>Подробнее см. тип. лист 1.b</i>
Низ камеры	Фланцевое соединение / плоский / полукруглый низ <i>Подробнее см. тип. лист 1.c</i>
Вентиляция	Пробки, краны, вентили, фланцы, патрубки <i>Подробнее см. тип. лист 1.b</i>
Дренаж	Пробки, краны, вентили, фланцы, патрубки <i>Подробнее см. тип. лист 1.b</i>
Магнитный индикатор	RI (пластиковый) ≤ +200 °С FI или CI (высокотемпературный) ≤ +500 °С /AG – акриловая приставка <i>Подробнее см. тип. лист 1.g</i>
Шкала	SM (мм), SC (см), SP (%), SX (по заказу). <i>Подробнее см. тип. лист 1.h</i>
Сигнализаторы уровня	LLS-B <i>Подробнее см. тип. лист 5.1</i>
Датчик уровня	Датчик дифференциального давления
Изоляция / Обогрев	IC, SC, SCC, ST, STC, EH, EHC <i>Подробнее см. тип. лист 3.1-3.4</i>

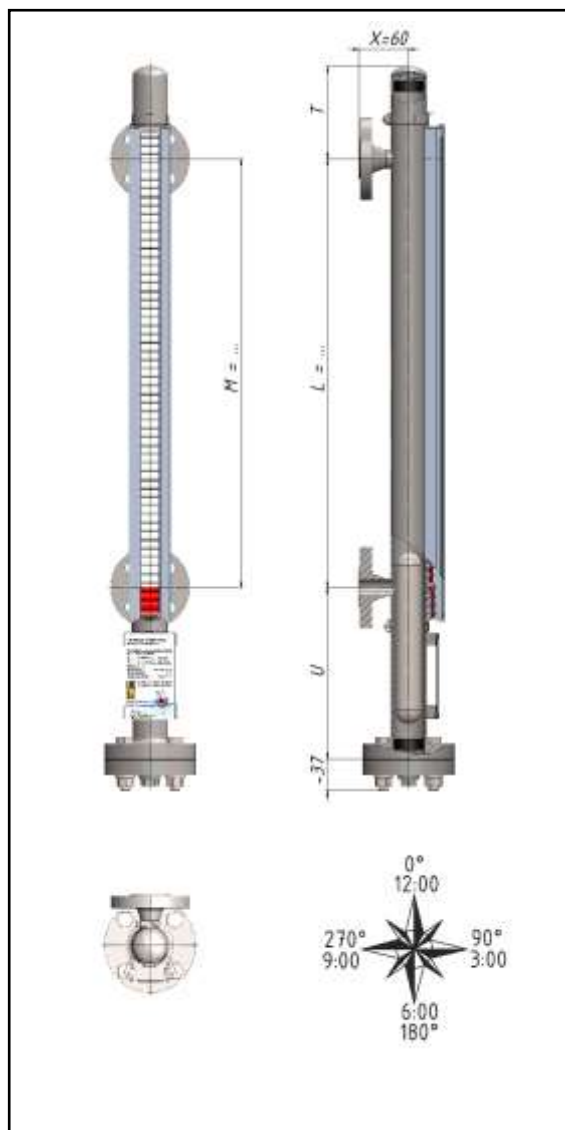


X1,X2 = зависит от присоединения к процессу;
L = расстояние между центрами уплотнительных поверхностей присоединительных элементов;
M = диапазон измерения;
U = зависит от длины поплавка, минимальный размер 200 мм, по требованию заказчика может быть уменьшен.

1.8 LGB миниатюрное исполнение до PN40

Стандартные технические характеристики

Температура измеряемой среды	от -196 °С до +500 °С
Температура окружающей среды	от -60 °С до +85 °С
Номинальное давление	от -1 до 40 бар
Плотность измеряемой среды	≥600 кг/м ³
Материал выносной байпасной камеры и фланцев	V, L, S, T, M, H Подробнее см. позицию 4 кода заказа указателя уровня жидкости LGB
Диаметр выносной камеры:	42,4x2; 48,3x2, 41x1,5 – электросварные
Рабочий диапазон указателя	До 6000 мм
Присоединение к процессу	Фланцы: ГОСТ 12815-80, ГОСТ Р 54432-2011/EN1092-1, DIN 2526, ANSI/ASME V16.5; Резьбы: метрическая, цилиндрическая трубная (G), коническая (NPT)(K); Приварные патрубki. <i>Подробнее см. тип. лист 1. d</i>
Верх камеры	Плоский верх/ фланцевое соединение <i>Подробнее см. тип. лист 1. b</i>
Низ камеры	Фланцевое соединение / плоский / полукруглый низ <i>Подробнее см. тип. лист 1. c</i>
Вентиляция	Пробки, краны, вентили, фланцы, патрубki <i>Подробнее см. тип. лист 1. b</i>
Дренаж	Пробки, краны, вентили, фланцы, патрубki <i>Подробнее см. тип. лист 1. b</i>
Магнитный индикатор	RI (пластиковый) ≤ +200 °С FI или CI (высокотемпературный) ≤ +500 °С /AG – акриловая приставка <i>Подробнее см. тип. лист 1. g</i>
Шкала	SM (мм), SC (см), SP (%), SX (по заказу). <i>Подробнее см. тип. лист 1. h</i>
Сигнализаторы уровня	LLS-B <i>Подробнее см. тип. лист 5.1</i>
Датчик уровня	LLT-RS, LLT-MS и др. <i>Подробнее см. тип. лист 4.1-4.2</i>
Изоляция / Обогрев	IC, SC, SCC, ST, STC, EH, EHC <i>Подробнее см. тип. лист 3.1-3.4</i>

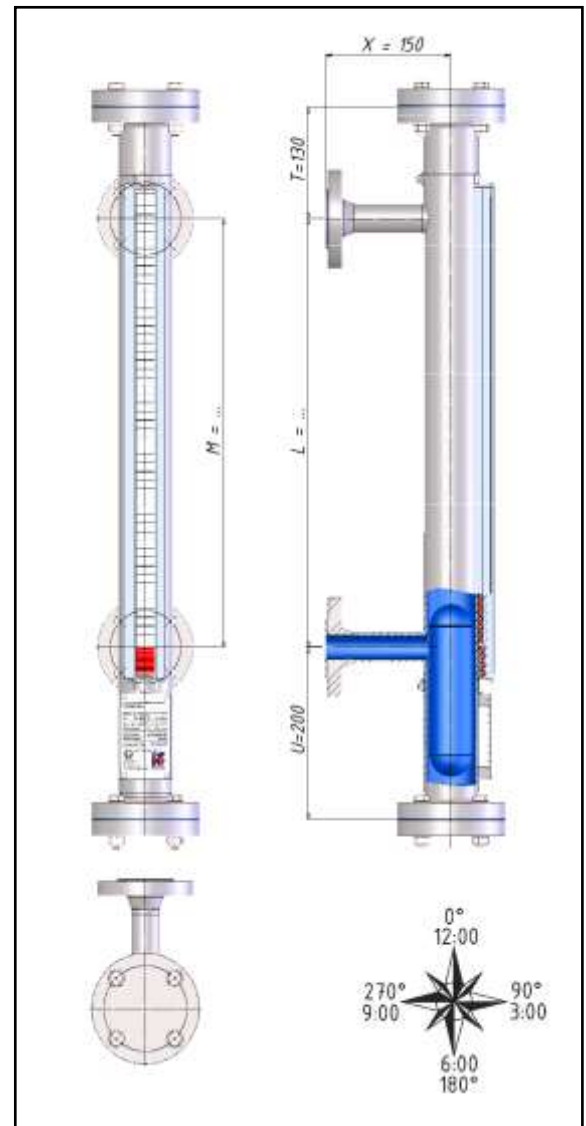


X = зависит от присоединения к процессу, стандартно 60мм;
T = 100 мм, если верх камеры полукруглый;
T = 105 мм, если верх камеры плоский;
L = расстояние между центрами уплотнительных поверхностей присоединительных элементов;
M = диапазон измерения;
U = зависит от длины поплавка.

1.9 LGB футерованные, с полимерным покрытием (PTFE, ECTFE)

Стандартные технические характеристики

Температура измеряемой среды	от -100 °С до +250 °С
Температура окружающей среды	от -60 °С до +85 °С
Номинальное давление	от -1 до 16 бар
Плотность измеряемой среды	≥690 кг/м ³ <i>Подробнее см. тип. лист 1.а</i>
Материал выносной байпасной камеры и фланцев	V, L, S, T, M, H, F, E, X <i>Подробнее см. позицию 4 кода заказа указателя уровня жидкости LGB</i>
Диаметр выносной камеры:	64(63,5)х2 – электросварная 65х3,5 - бесшовная
Рабочий диапазон указателя	До 2000 мм <i>Более 2000 мм см. типовой лист 1.10</i>
Присоединение к процессу	Фланцы: ГОСТ 12815-80, ГОСТ Р 54432-2011/EN1092-1, DIN 2526, ANSI/ASME V16.5; <i>Подробнее см. тип. лист 1. d</i>
Верх камеры	Фланцевое соединение <i>Подробнее см. тип. лист 1.б</i>
Низ камеры	Фланцевое соединение <i>Подробнее см. тип. лист 1.с</i>
Вентилизация	Краны, вентили, фланцы <i>Подробнее см. тип. лист 1.б</i>
Дренаж	Краны, вентили, фланцы <i>Подробнее см. тип. лист 1.б</i>
Магнитный индикатор	RI (пластиковый) ≤ +200 °С FI или CI (высокотемпературный) ≤ +250 °С /AG – акриловая приставка <i>Подробнее см. тип. лист 1.г</i>
Шкала	SM (мм), SC (см), SP (%), SX (по заказу). <i>Подробнее см. тип. лист 1.х</i>
Сигнализаторы уровня	LLS-B <i>Подробнее см. тип. лист 5.1</i>
Датчик уровня	LLT-RS, LLT-MS и др. <i>Подробнее см. тип. лист 4.1-4.2</i>
Изоляция / Обогрев	IC, SC, SCC, ST, STC, EH, EHC <i>Подробнее см. тип. лист 3.1-3.4</i>



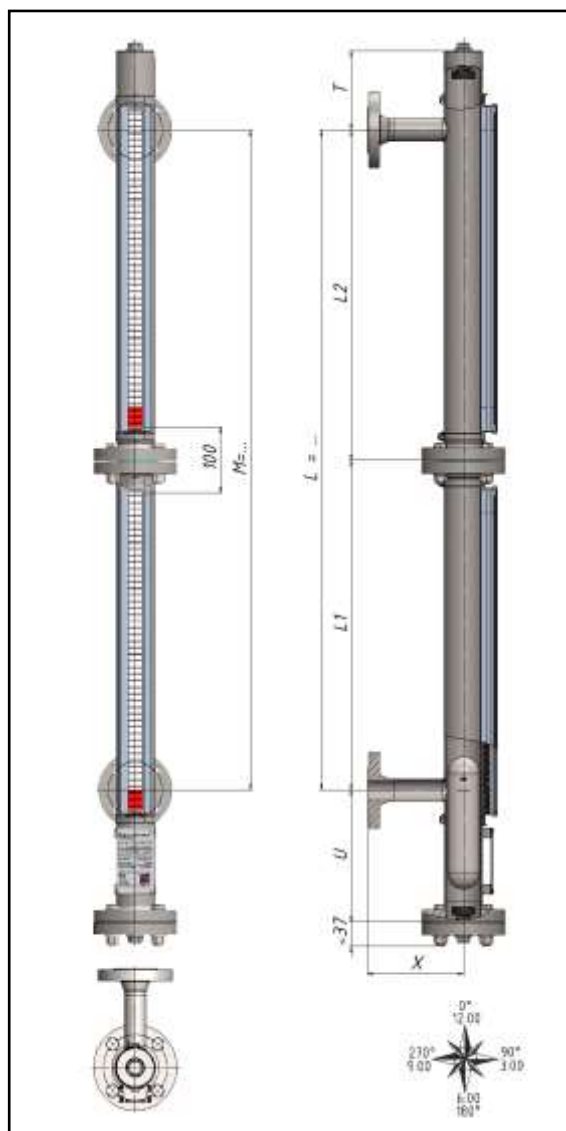
X = зависит от присоединения к процессу, стандартно 150мм;
T = 130 мм минимум;
L = расстояние между центрами уплотнительных поверхностей присоединительных элементов;
M = диапазон измерения;

LGB - SS - D25/16/C - M... - L64x2/E - RI - F2VE52/200/S1/16 - N - N - N - N - N
1 - 2 - 3 - 4 - 5 - 6 - 7 - 8 - 9 - 10 - 11

1.10 LGB составная камера PN40

Стандартные технические характеристики

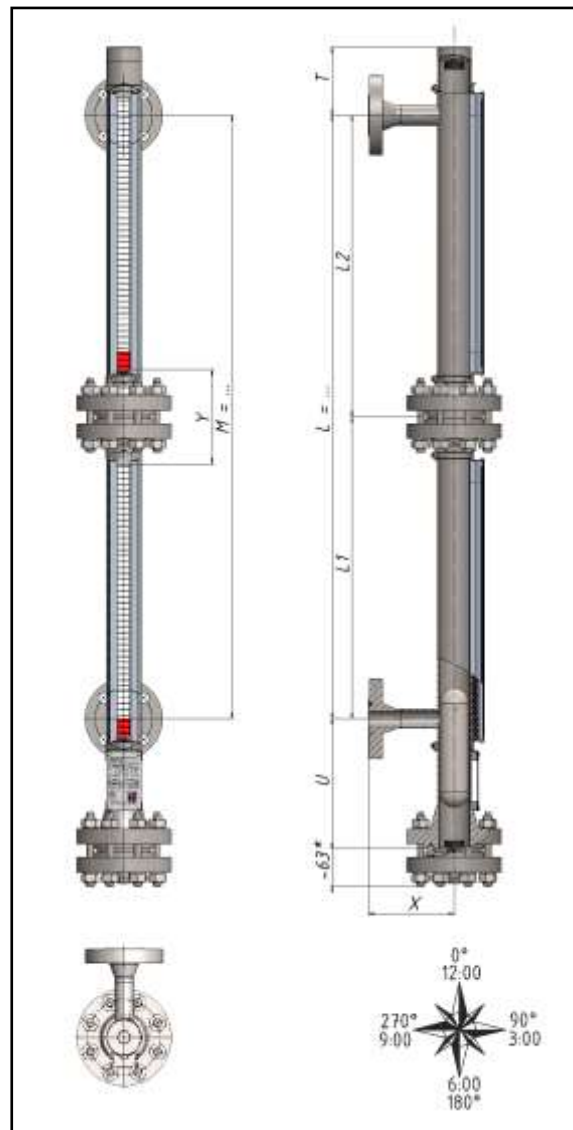
Температура измеряемой среды	от -196 °С до +500 °С
Температура окружающей среды	от -60 °С до +85 °С
Номинальное давление	от -1 до 40 бар
Плотность измеряемой среды	≥365 кг/м ³ <i>Подробнее см. тип. лист 1.a</i>
Материал выносной байпасной камеры и фланцев	V, L, S, T, M, H <i>Подробнее см. позицию 4 кода заказа указателя уровня жидкости LGB</i>
Диаметр выносной камеры:	60,3x2; 64(63,5)x2 – электросварные
Рабочий диапазон указателя	До 25000 мм (более – по запросу)
Присоединение к процессу	Фланцы: ГОСТ 12815-80, ГОСТ Р 54432-2011/EN1092-1, DIN 2526, ANSI/ASME V16.5; Резьбы: метрическая, цилиндрическая трубная (G), коническая (NPT)(K); Приварные патрубки. <i>Подробнее см. тип. лист 1. d</i>
Верх камеры	Плоский верх/ фланцевое соединение <i>Подробнее см. тип. лист 1.b</i>
Низ камеры	Фланцевое соединение <i>Подробнее см. тип. лист 1.c</i>
Вентиляция	Пробки, краны, вентили, фланцы, патрубки <i>Подробнее см. тип. лист 1.b</i>
Дренаж	Пробки, краны, вентили, фланцы, патрубки <i>Подробнее см. тип. лист 1.b</i>
Магнитный индикатор	RI (пластиковый) ≤ +200 °С FI или CI (высокотемпературный) ≤ +500 °С /AG – акриловая приставка <i>Подробнее см. тип. лист 1.g</i>
Шкала	SM (мм), SC (см), SP (%), SX (по заказу). <i>Подробнее см. тип. лист 1.h</i>
Сигнализаторы уровня	LLS-B <i>Подробнее см. тип. лист 5.1</i>
Датчик уровня	LLT-RS, LLT-MS и др. <i>Подробнее см. тип. лист 4.1-4.2</i>
Изоляция / Обогрев	IC, SC, SCC, ST, STC, EH, EHC <i>Подробнее см. тип. лист 3.1-3.4</i>



1.11 LGB составная камера PN63-400

Стандартные технические характеристики

Температура измеряемой среды	от -90 °С до +500 °С
Температура окружающей среды	от -60 °С до +85 °С
Номинальное давление	от -1 до 400 бар
Плотность измеряемой среды	≥435 кг/м ³ <i>Подробнее см. тип. лист 1.a</i>
Материал выносной байпасной камеры и фланцев	V, L, S, T, M, H <i>Подробнее см. позицию 4 кода заказа указателя уровня жидкости LGB</i>
Диаметр выносной камеры:	60,3х...; 64х...; 65х...; 70х...; 73,03х...; 76,1х...; 88,9х...; 114,3х...толщина стенки в зависимости от давления среды
Рабочий диапазон указателя	До 25000 мм (более – по запросу)
Присоединение к процессу	Фланцы: ГОСТ 12815-80, ГОСТ Р 54432-2011/EN1092-1, DIN 2526, ANSI/ASME V16.5; Резьбы: метрическая, цилиндрическая трубная (G), коническая (NPT)(K); Приварные патрубки. <i>Подробнее см. тип. лист 1. d</i>
Верх камеры	Плоский верх/ фланцевое соединение <i>Подробнее см. тип. лист 1.b</i>
Низ камеры	Фланцевое соединение <i>Подробнее см. тип. лист 1.c</i>
Вентиляция	Пробки, краны, вентили, фланцы, патрубки <i>Подробнее см. тип. лист 1.b</i>
Дренаж	Пробки, краны, вентили, фланцы, патрубки <i>Подробнее см. тип. лист 1.b</i>
Магнитный индикатор	RI (пластиковый) ≤ +200 °С FI или CI (высокотемпературный) ≤ +500 °С /AG – акриловая приставка <i>Подробнее см. тип. лист 1.g</i>
Шкала	SM (мм), SC (см), SP (%), SX (по заказу). <i>Подробнее см. тип. лист 1.h</i>
Сигнализаторы уровня	LLS-B <i>Подробнее см. тип. лист 5.1</i>
Датчик уровня	LLT-RS, LLT-MS и др. <i>Подробнее см. тип. лист 4.1-4.2</i>
Изоляция / Обогрев	IC, SC, SCC, ST, STC, EH, EHC <i>Подробнее см. тип. лист 3.1-3.4</i>

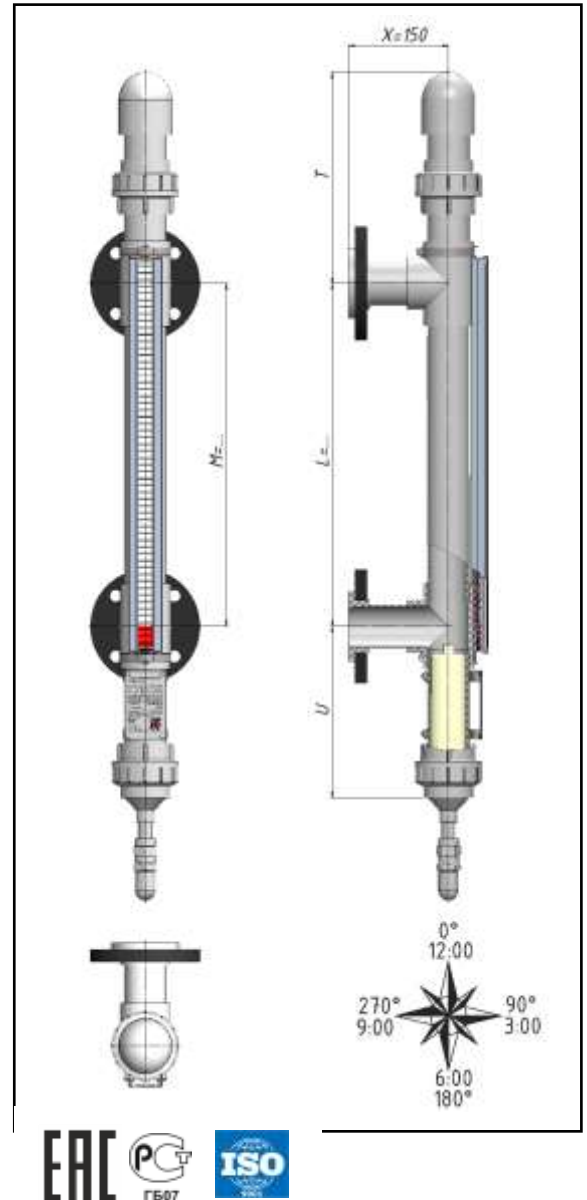


* размеры указаны для камеры PN63;
Y=160 для PN63; Для PN100-400 размер Y зависит от конфигурации;

1.12 LGB исполнение из поливинилденфторида или полипропилена (PVDF/PP/PVC) до PN4

Стандартные технические характеристики

Температура измеряемой среды	PVDF от -10 °С до +80 °С PP от -10 °С до +60 °С PVC от -10 °С до +40 °С
Температура окружающей среды	от -60 °С до +85 °С
Номинальное давление	от -1 до 4 бар .
Плотность измеряемой среды	≥640 кг/м3 <i>Подробнее см. тип. лист 1.a</i>
Материал выносной байпасной камеры и фланцев	D, P, B <i>Подробнее см. позицию 4 кода заказа указателя уровня жидкости LGB</i>
Диаметр выносной камеры:	63x3
Рабочий диапазон указателя	До 6000 мм
Присоединение к процессу	Фланцы: ГОСТ Р 54432-2011/EN1092-1, DIN 2526, ANSI/ASME B16.5; Резьбы: цилиндрическая трубная (G) <i>Подробнее см. тип. Лист 1.d</i>
Верх камеры	Резьбовая заглушка
Низ камеры	Резьбовая заглушка
Вентиляция	Пробки, краны, вентили, фланцы <i>Подробнее см. тип. лист 1.b</i>
Дренаж	Пробки, краны, вентили, фланцы <i>Подробнее см. тип. лист 1.c</i>
Магнитный индикатор	RI (пластиковый) ≤ +200 °С
Шкала	SM (мм), SC (см), SP (%), SX (по заказу). <i>Подробнее см. тип. лист 1.h</i>
Сигнализаторы уровня	LLS-B <i>Подробнее см. тип. лист 5.1</i>
Датчик уровня	LLT-RS, LLT-MS и др. <i>Подробнее см. тип. лист 4.1-4.2</i>
Изоляция / Обогрев	IC, ST, STC, EH, EHC <i>Подробнее см. тип. лист 3.1-3.4</i>



X = зависит от присоединения к процессу, стандартно 150мм;

L = расстоянием между центрами уплотнительных поверхностей присоединительных элементов;

M = диапазон измерения;

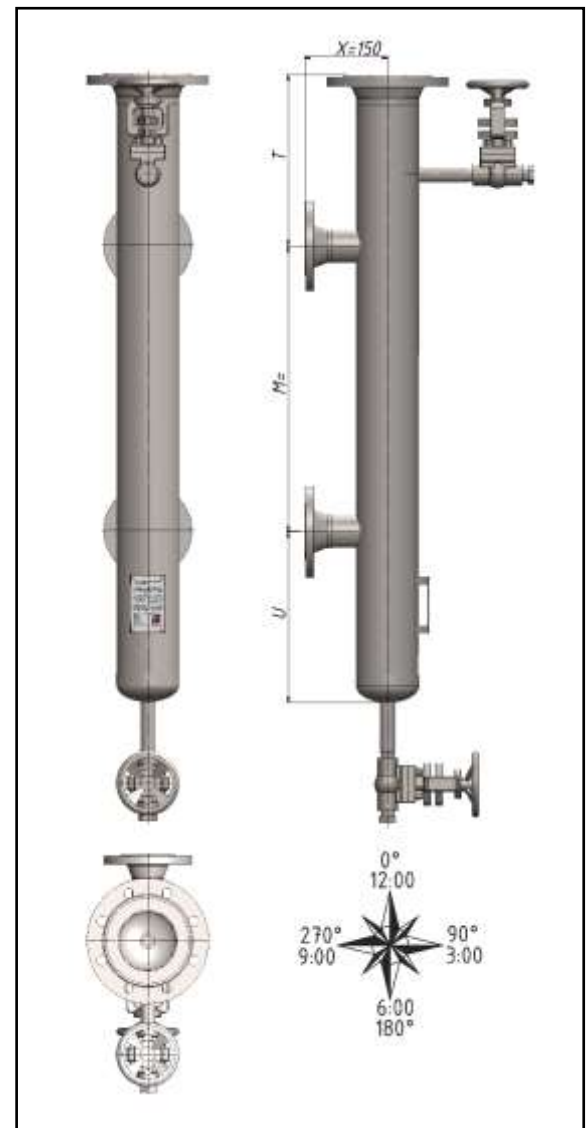
U = зависит от длины поплавка, минимальный размер 155 мм.

LGB - SS - E50/16/B1 - M... - D63x3 - RI - F1D50/250/N4/4 - N - N - N - N - N
1 - 2 - 3 - 4 - 5 - 6 - 7 - 8 - 9 - 10 - 11

1.13 LGB Камера уровнемерная выносная

Стандартные технические характеристики

Температура измеряемой среды	от -196 °С до +500 °С
Температура окружающей среды	от -60 °С до +85 °С
Номинальное давление	от -1 до 400 бар
Плотность измеряемой среды	Согласно характеристики используемого в комплекте прибора
Материал выносной байпасной камеры и фланцев	V, L, S, T, M, H Подробнее см. позицию 4 кода заказа указателя уровня жидкости LGB
Диаметр выносной камеры:	60,3х...; 64х...; 65х...; 70х...; 73,03х...; 76,1х...; 88,9х...; 114,3х... толщина стенки в зависимости от давления среды Другие диаметры камер по запросу
Рабочий диапазон указателя	До 6000 мм Более 6000 мм см. типовой лист 1.10
Присоединение к процессу	Фланцы: ГОСТ 12815-80, ГОСТ Р 54432-2011/EN1092-1, DIN 2526, ANSI/ASME B16.5; Резьбы: метрическая, цилиндрическая трубная (G), коническая (NPT)(K); Приварные патрубки. Подробнее см. тип. лист 1. d
Верх камеры	Фланец/фланцевое соединение
Низ камеры	Фланцевое соединение / плоский / полукруглый низ Подробнее см. тип. лист 1.с
Вентиляция	Пробки, краны, вентили, фланцы, патрубки Подробнее см. тип. лист 1.б
Дренаж	Пробки, краны, вентили, фланцы, патрубки Подробнее см. тип. лист 1.с
Магнитный индикатор	-
Шкала	-
Сигнализаторы уровня	-
Датчик уровня	Буйковые, микроимпульсные, емкостные, радарные и т.д.*
Изоляция / Обогрев	IC, SC, SCC, ST, STC, EH, EHC Подробнее см. тип. лист 3.1-3.4



Дренаж и вентиляция по требования заказчика;
X = зависит от присоединения к процессу, стандартно 150мм;
T и U по требования заказчика, зависит от используемого датчика;
M = диапазон измерения;
При необходимости оснащается переходами, монтажными фланцами, патрубками и т.д.

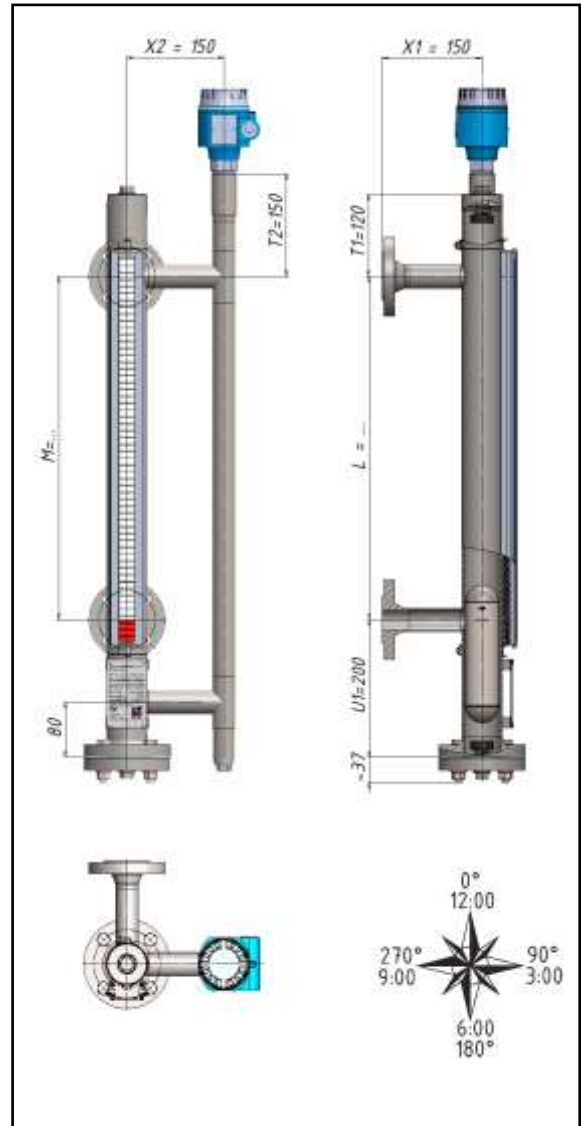
*В случае изготовления камеры уровнемерной выносной для приборов других производителей необходимо предоставить полную информацию об устанавливаемом приборе.

LGB - SS - G40/63/7 - L.../M... - C114x4 - N - N - N - N - N - BC
1 - 2 - 3 - 4 - 5 - 6 - 7 - 8 - 9 - 10 - 11

1.14 LGB Указатель уровня жидкости с выносной камерой для микроволнового уровнемера и других датчиков уровня

Стандартные технические характеристики

Температура измеряемой среды	от -196 °С до +500 °С
Температура окружающей среды	от -60 °С до +85 °С
Номинальное давление	от -1 до 400 бар
Плотность измеряемой среды	≥365 кг/м ³ <i>Подробнее см. тип. лист 1.a</i>
Материал выносной байпасной камеры и фланцев	V, L, S, T, M, H <i>Подробнее см. позицию 4 кода заказа указателя уровня жидкости LGB</i>
Диаметры выносных камер:	33,7х...; 42,4х...; 48,3х...; 60,3х...; 64х...; 65х...; 70х...; 73,03х...; 76,1х...; 88,9х...; 114,3х...толщина стенки в зависимости от давления среды
Рабочий диапазон указателя	До 6000 мм <i>Более 6000 мм см.типовой лист 1.10-1.11</i>
Присоединение к процессу	Фланцы: ГОСТ 12815-80, ГОСТ Р 54432-2011/EN1092-1, DIN 2526, ANSI/ASME B16.5; Резьбы: метрическая, цилиндрическая трубная (G), коническая (NPT)(K); Приварные патрубки. <i>Подробнее см. тип. лист 1. d</i>
Верх камеры	Плоский верх/ фланцевое соединение <i>Подробнее см. тип. лист 1.b</i>
Низ камеры	Фланцевое соединение / плоский / полукруглый низ <i>Подробнее см. тип. лист 1.c</i>
Вентиляция	Пробки, краны, вентили, фланцы, патрубки <i>Подробнее см. тип. лист 1.b</i>
Дренаж	Пробки, краны, вентили, фланцы, патрубки <i>Подробнее см. тип. лист 1.b</i>
Магнитный индикатор	RI (пластиковый) ≤ +200 °С FI или CI (высокотемпературный) ≤ +500 °С /AG – акриловая приставка <i>Подробнее см. тип. лист 1.g</i>
Шкала	SM (мм), SC (см), SP (%), SX (по заказу). <i>Подробнее см. тип. лист 1.h</i>
Сигнализаторы уровня	LLS-B <i>Подробнее см. тип. лист 5.1</i>
Датчик уровня	LLT-RS, LLT-MS и др. <i>Подробнее см. тип. лист 4.1-4.2</i>
Изоляция / Обогрев	IC, SC, SCC, ST, STC, EH, EHC <i>Подробнее см. тип. лист 3.1-3.4</i>

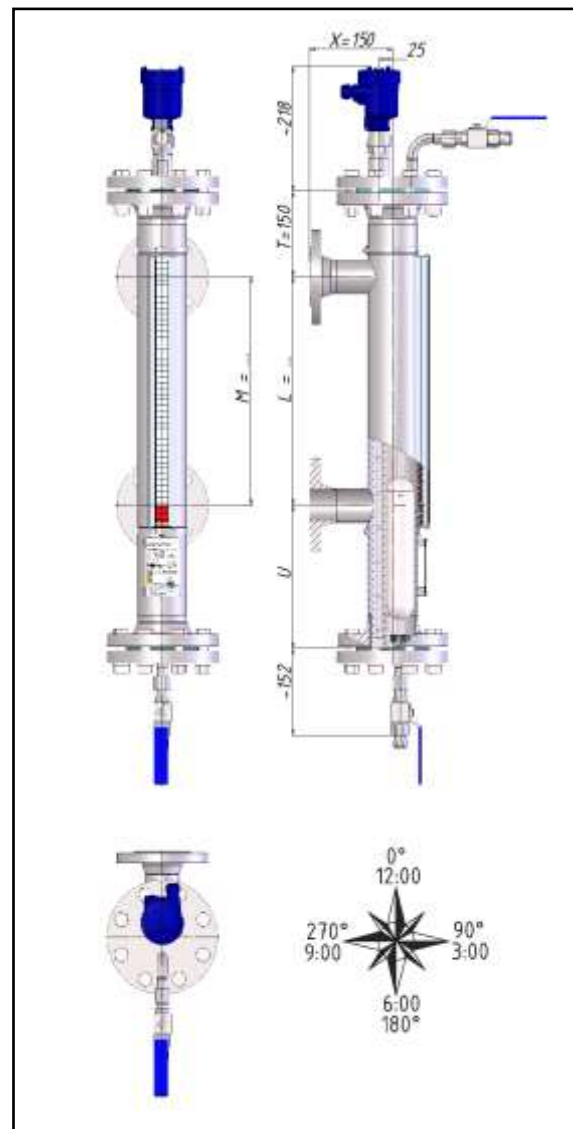


X1 = зависит от присоединения к процессу, стандартно 150мм;
T1 = 115 мм, если верх камеры полукруглый, 120 мм, если верх камеры плоский;
T2 = 150 мм, зависит от мертвой зоны датчика;
L = расстояние между центрами уплотнительных поверхностей присоединительных элементов;
M = диапазон измерения;

1.15 LGB Указатель уровня жидкости с перфорированной трубой для микроволнового уровнемера

Стандартные технические характеристики

Температура измеряемой среды	от -196 °С до +500 °С
Температура окружающей среды	от -60 °С до +85 °С
Номинальное давление	от -1 до 40 бар
Плотность измеряемой среды	≥365 кг/м ³ <i>Подробнее см. тип. лист 1.a</i>
Материал выносной байпасной камеры и фланцев	V, L, S, T, M, H <i>Подробнее см. позицию 4 кода заказа указателя уровня жидкости LGB</i>
Диаметр выносной камеры:	88,9x2; 88,9x2,6 – электросварные 88,9x2,9; 88,9x3,2 - бесшовные
Рабочий диапазон указателя	До 6000 мм <i>Более 6000 мм см. типовой лист 1.10-1.11</i>
Присоединение к процессу	Фланцы: ГОСТ 12815-80, ГОСТ Р 54432-2011/EN1092-1, DIN 2526, ANSI/ASME B16.5; Резьбы: метрическая, цилиндрическая трубная (G), коническая (NPT)(K); Приварные патрубки. <i>Подробнее см. тип. лист 1. d</i>
Верх камеры	Плоский верх/ фланцевое соединение <i>Подробнее см. тип. лист 1.b</i>
Низ камеры	Фланцевое соединение <i>Подробнее см. тип. лист 1.c</i>
Вентиляция	Пробки, краны, вентили, фланцы, патрубки <i>Подробнее см. тип. лист 1.b</i>
Дренаж	Пробки, краны, вентили, фланцы, патрубки <i>Подробнее см. тип. лист 1.c</i>
Магнитный индикатор	RI (пластиковый) ≤ +200 °С FI или CI (высокотемпературный) ≤ +500 °С /AG – акриловая приставка <i>Подробнее см. тип. лист 1.g</i>
Шкала	SM (мм), SC (см), SP (%), SX (по заказу). <i>Подробнее см. тип. лист 1.h</i>
Сигнализаторы уровня	LLS-B <i>Подробнее см. тип. лист 5.1</i>
Датчик уровня	LLT-RR, иные микро импульсные датчики <i>Подробнее см. тип. лист 4.1-4.2</i>
Изоляция / Обогрев	IC, SC, SCC, ST, STC, EH, EHC <i>Подробнее см. тип. лист 3.1-3.4</i>



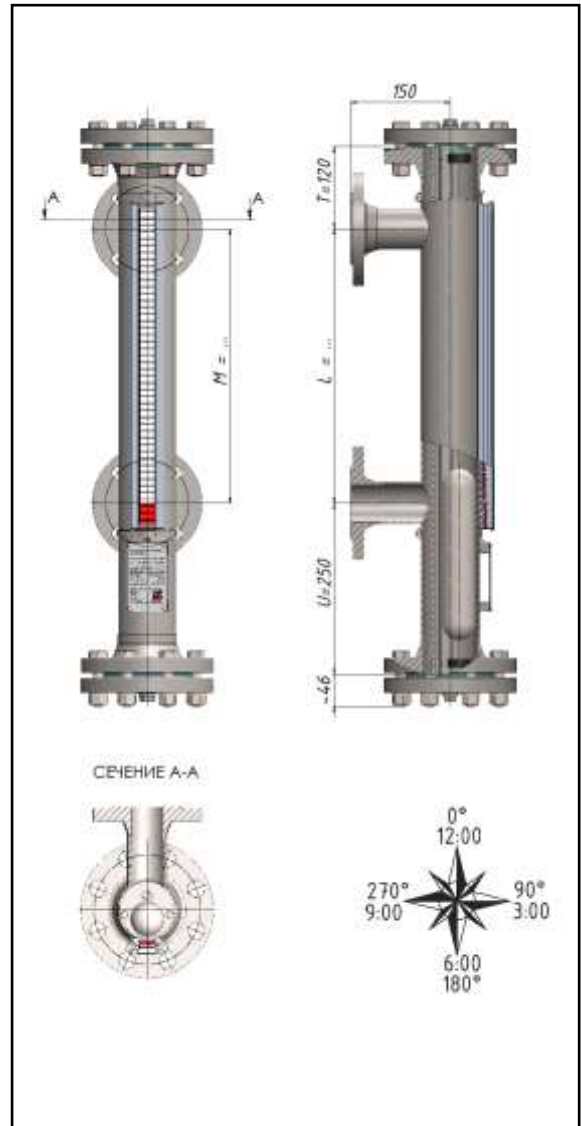
X = зависит от присоединения к процессу, стандартно 150мм;
T = 150 мм, зависит от мертвой зоны датчика;
L = расстояние между центрами уплотнительных поверхностей присоединительных элементов;
M = диапазон измерения;
U = зависит от длины поплавка, минимальный размер 220 мм, по требованию заказчика может быть уменьшен.

LGB - SS - E50/40/B1 - M... - V88x2,6 - RI - F2T51/250/N4/40 - Ex - N - N - N - CC
1 - 2 - 3 - 4 - 5 - 6 - 7 - 8 - 9 - 10 - 11

1.16 LGB Указатель уровня для сжиженных газов и жидкостей склонных к полимеризации

Стандартные технические характеристики

Температура измеряемой среды	от -196 °С до +500 °С
Температура окружающей среды	от -60 °С до +85 °С
Номинальное давление	от -1 до 40 бар
Плотность измеряемой среды	≥365 кг/м ³ <i>Подробнее см. тип. лист 1.a</i>
Материал выносной байпасной камеры и фланцев	V, L, S, T, M, H <i>Подробнее см. позицию 4 кода заказа указателя уровня жидкости LGB</i>
Диаметр выносной камеры:	88,9x2; 88,9x2,6, 76x2 – электросварные 88,9x2,9; 88,9x3,2 – бесшовные
Рабочий диапазон указателя	До 6000 мм <i>Более 6000 мм см. типовой лист 1.10-1.11</i>
Присоединение к процессу	Фланцы: ГОСТ 12815-80, ГОСТ Р 54432-2011/EN1092-1, DIN 2526, ANSI/ASME B16.5; Резьбы: метрическая, цилиндрическая трубная (G), коническая (NPT)(K); Приварные патрубки. <i>Подробнее см. тип. лист 1. d</i>
Верх камеры	Плоский верх/ фланцевое соединение <i>Подробнее см. тип. лист 1.b</i>
Низ камеры	Фланцевое соединение <i>Подробнее см. тип. лист 1.c</i>
Вентиляция	Пробки, краны, вентили, фланцы, патрубки <i>Подробнее см. тип. лист 1.b</i>
Дренаж	Пробки, краны, вентили, фланцы, патрубки <i>Подробнее см. тип. лист 1.c</i>
Магнитный индикатор	RI (пластиковый) ≤ +200 °С FI или CI (высокотемпературный) ≤ +500 °С /AG – акриловая приставка <i>Подробнее см. тип. лист 1.g</i>
Шкала	SM (мм), SC (см), SP (%), SX (по заказу). <i>Подробнее см. тип. лист 1.h</i>
Сигнализаторы уровня	LLS-B <i>Подробнее см. тип. лист 5.1</i>
Датчик уровня	LLT-RS, LLT-MS и др. <i>Подробнее см. тип. лист 4.1-4.2</i>
Изоляция / Обогрев	IC, SC, SCC, ST, STC, EH, EHC <i>Подробнее см. тип. лист 3.1-3.4</i>

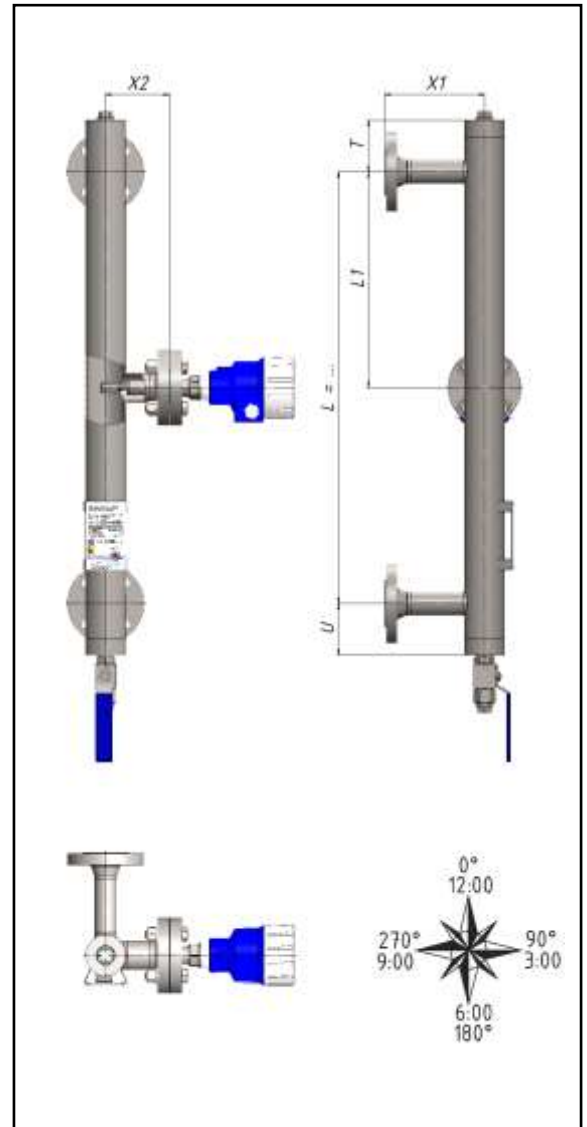


X = зависит от присоединения к процессу, стандартно 150мм;
 T = 115 мм, если верх камеры полукруглый;
 T = 120 мм, если верх камеры плоский;
 L = расстояние между центрами уплотнительных поверхностей присоединительных элементов;
 M = диапазон измерения;
 U = зависит от длины поплавка, минимальный размер 220 мм, по требованию заказчика может быть уменьшен.

1.17 LGB байпасная выносная камера для сигнализаторов предельного уровня (вибрационного, ультразвукового, оптического и др.)

Стандартные технические характеристики

Температура измеряемой среды	от -196 °С до +500 °С
Температура окружающей среды	от -60 °С до +85 °С
Номинальное давление	от -1 до 400 бар
Плотность измеряемой среды	≥320 кг/м ³ для ультразвукового сигнализ. ≥500 кг/м ³ для вибрационного сигнализ.
Материал выносной байпасной камеры и фланцев	V, L, S, T, M, H, N, C, D, P, B, F, E, X Подробнее см. позицию 4 кода заказа указателя уровня жидкости LGB
Диаметр выносной камеры:	42,2х...; 48,3х...; 60,3х...; 64х...; 65х...; 70х...; 73,03х...; 76,1х...; 88,9х...; 114,3х...толщина стенки в зависимости от давления среды Другие диаметры по запросу
Рабочий диапазон указателя	До 6000 мм Более 6000 мм см.типовой лист 1.10-1.11
Присоединение к процессу	Фланцы: ГОСТ 12815-80, ГОСТ Р 54432-2011/EN1092-1, DIN 2526, ANSI/ASME V16.5; Резьбы: метрическая, цилиндрическая трубная (G), коническая (NPT)(K); Приварные патрубки. Подробнее см. тип. лист 1. d
Верх камеры	Плоский верх/ фланцевое соединение Подробнее см. тип. лист 1.b
Низ камеры	Фланцевое соединение / плоский / полукруглый низ Подробнее см. тип. лист 1.c
Вентиляция	Пробки, краны, вентили, фланцы, патрубки Подробнее см. тип. лист 1.b
Дренаж	Пробки, краны, вентили, фланцы, патрубки Подробнее см. тип. лист 1.c
Магнитный индикатор	
Шкала	
Сигнализаторы уровня	Вибрационные, ультразвуковые, оптические
Датчик уровня	
Изоляция / Обогрев	IC, SC, SCC, ST, STC, EH, EHC Подробнее см. тип. лист 3.1-3.4



X1 = зависит от присоединения к процессу, стандартно 150мм;

X2 = зависит от сигнализатора;

L = расстояние между центрами уплотнительных поверхностей присоединительных элементов;

T / U = зависят от дренажа и вентиляции, минимум 75 мм;

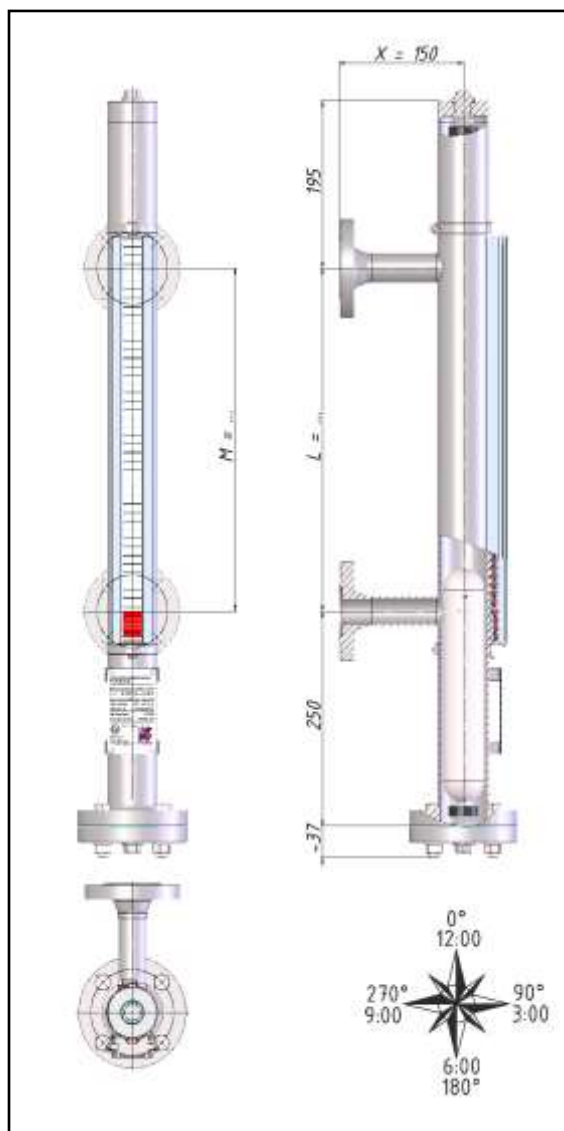
Доступно исполнение для нескольких точек контроля

LGB - SS - A1"/150/RF - M... - V60x2 - N - N - N - N - N - VS
1 - 2 - 3 - 4 - 5 - 6 - 7 - 8 - 9 - 10 - 11

1.18 LGB для измерения раздела сред (для гидрозакполненных ёмкостей/аппаратов)

Стандартные технические характеристики

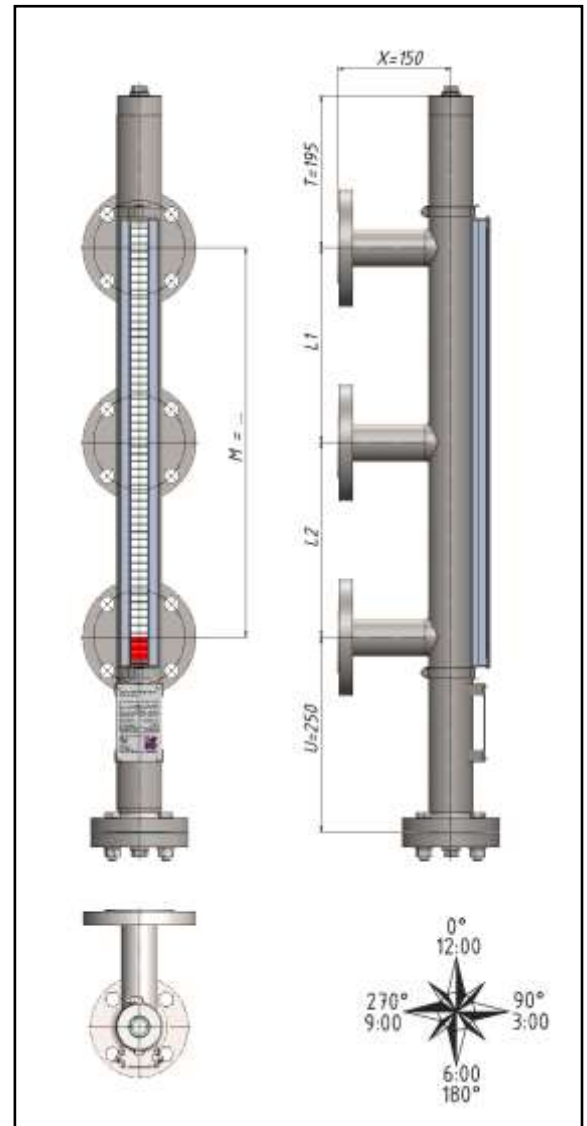
Температура измеряемой среды	от -196 °С до +500 °С
Температура окружающей среды	от -60 °С до +85 °С
Номинальное давление	от -1 до 400 бар
Плотность измеряемой среды	≥400 кг/м ³ верхней среды, минимальная разница плотностей сред не менее 50 кг/м ³ <i>Подробнее см. тип. лист 1.а</i>
Материал выносной байпасной камеры и фланцев	V, L, S, T, M, H <i>Подробнее см. позицию 4 кода заказа указателя уровня жидкости LGB</i>
Диаметр выносной камеры:	60,3х...; 64х...; 65х...; 70х...; 73,03х...; 76,1х...; 88,9х...; 114,3х...толщина стенки в зависимости от давления среды
Рабочий диапазон указателя	До 6000 мм <i>Более 6000 мм см.типовой лист 1.10-1.11</i>
Присоединение к процессу	Фланцы: ГОСТ 12815-80, ГОСТ Р 54432-2011/EN1092-1, DIN 2526, ANSI/ASME V16.5; Резьбы: метрическая, цилиндрическая трубная (G), коническая (NPT)(K); Приварные патрубки. <i>Подробнее см. тип. лист 1. d</i>
Верх камеры	Плоский верх/ фланцевое соединение <i>Подробнее см. тип. лист 1.б</i>
Низ камеры	Фланцевое соединение / плоский / полукруглый низ <i>Подробнее см. тип. лист 1.с</i>
Вентиляция	Пробки, краны, вентили, фланцы, патрубки <i>Подробнее см. тип. лист 1.б</i>
Дренаж	Пробки, краны, вентили, фланцы, патрубки <i>Подробнее см. тип. лист 1.с</i>
Магнитный индикатор	RI (пластиковый) ≤ +200 °С FI или CI (высокотемпературный) ≤ +500 °С /AG – акриловая приставка <i>Подробнее см. тип. лист 1.г</i>
Шкала	SM (мм), SC (см), SP (%), SX (по заказу). <i>Подробнее см. тип. лист 1.х</i>
Сигнализаторы уровня	LLS-B <i>Подробнее см. тип. лист 5.1</i>
Датчик уровня	LLT-RS, LLT-MS и др. <i>Подробнее см. тип. лист 4.1-4.2</i>
Изоляция / Обогрев	IC, SC, SCC, ST, STC, EH, EHC <i>Подробнее см. тип. лист 3.1-3.4</i>



X = зависит от присоединения к процессу, стандартно 150мм;
T = 190 мм, если верх камеры полукруглый;
T = 195 мм, если верх камеры плоский;
L = расстояние между центрами уплотнительных поверхностей присоединительных элементов;
M = диапазон измерения;

1.19 LGB для измерения раздела сред с дополнительным монтажным присоединением
Стандартные технические характеристики

Температура измеряемой среды	от -196 °С до +500 °С
Температура окружающей среды	от -60 °С до +85 °С
Номинальное давление	от -1 до 400 бар
Плотность измеряемой среды	≥400 кг/м3 верхней среды, минимальная разница плотностей сред не менее 50 кг/м3 <i>Подробнее см. тип. лист 1.a</i>
Материал выносной байпасной камеры и фланцев	V, L, S, T, M, H <i>Подробнее см. позицию 4 кода заказа указателя уровня жидкости LGB</i>
Диаметр камеры:	60,3х...; 64х...; 65х...; 70х...; 73,03х...; 76,1х...; 88,9х...; 114,3х...толщина стенки в зависимости от давления среды
Рабочий диапазон указателя	До 6000 мм <i>Более 6000 мм см.типовой лист 1.10-1.11</i>
Присоединение к процессу	Фланцы: ГОСТ 12815-80, ГОСТ Р 54432-2011/EN1092-1, DIN 2526, ANSI/ASME V16.5; Резьбы: метрическая, цилиндрическая трубная (G), коническая (NPT)(K); Приварные патрубки. <i>Подробнее см. тип. лист 1. d</i>
Верх камеры	Плоский верх/ фланцевое соединение <i>Подробнее см. тип. лист 1.b</i>
Низ камеры	Фланцевое соединение / плоский / полукруглый низ <i>Подробнее см. тип. лист 1.c</i>
Вентиляция	Пробки, краны, вентили, фланцы, патрубки <i>Подробнее см. тип. лист 1.b</i>
Дренаж	Пробки, краны, вентили, фланцы, патрубки <i>Подробнее см. тип. лист 1.c</i>
Магнитный индикатор	RI (пластиковый) ≤ +200 °С FI или CI (высокотемпературный) ≤ +500 °С /AG – акриловая приставка <i>Подробнее см. тип. лист 1.g</i>
Шкала	SM (мм), SC (см), SP (%), SX (по заказу). <i>Подробнее см. тип. лист 1.h</i>
Сигнализаторы уровня	LLS-B <i>Подробнее см. тип. лист 5.1</i>
Датчик уровня	LLT-RS, LLT-MS и др. <i>Подробнее см. тип. лист 4.1-4.2</i>
Изоляция / Обогрев	IC, SC, SCC, ST, STC, EH, EHC <i>Подробнее см. тип. лист 3.1-3.4</i>



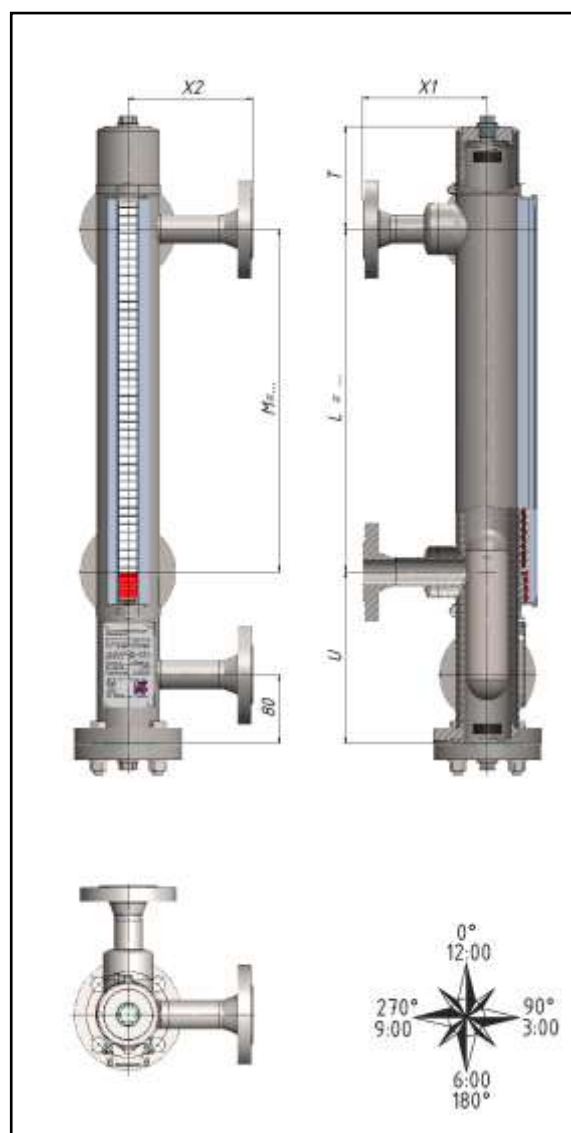
X = зависит от присоединения к процессу, стандартно 150мм;
T = 195 мм, стандартно;
T = 120 мм, если верх камеры плоский;
L1, L2...Ln – расстояние между осями соседних патрубков.

$$L = \sum_{i=1}^n L_i$$

1.20 LGB с паро-жидкостной рубашкой

Стандартные технические характеристики

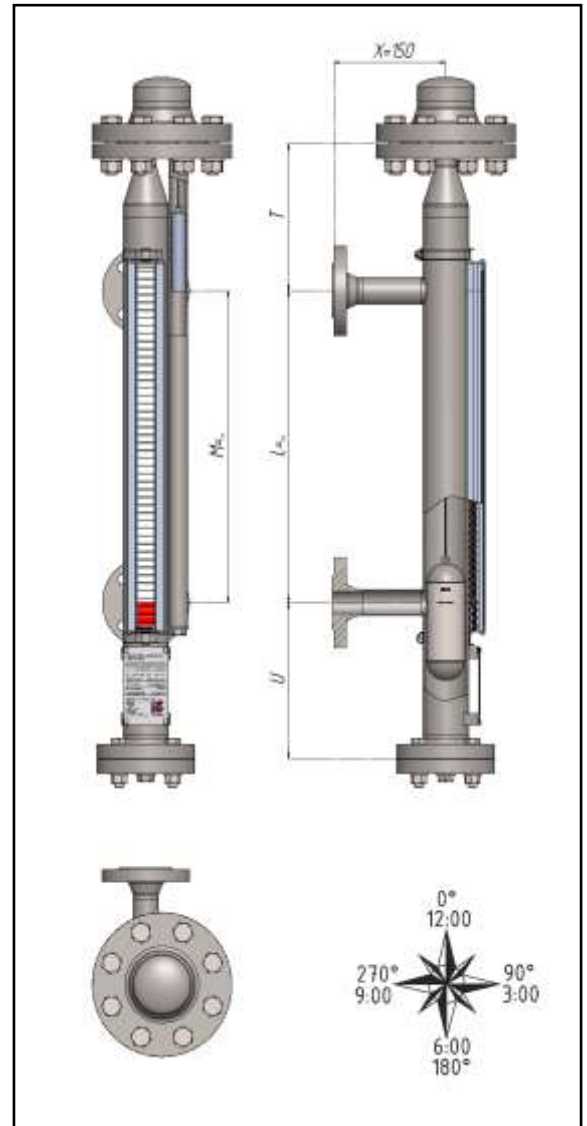
Температура измеряемой среды	от -196 °С до +500 °С
Температура окружающей среды	от -60 °С до +85 °С
Номинальное давление измеряемой среды	от -1 до 160 бар
Номинальное давление теплоносителя/хладагента	от -1 до 40 бар
Плотность измеряемой среды	≥460 кг/м ³ <i>Подробнее см. тип. лист 1.a</i>
Материал выносной байпасной камеры и фланцев	V, L, S, T, M, H <i>Подробнее см. позицию 4 кода заказа указателя уровня жидкости LGB</i>
Диаметр камеры:	60.3x2; 64(63,5)x2 – электросварные; 65x3,5 - бесшовные
Диаметр паро-жидкостной рубашки:	76,1x2 и другие
Рабочий диапазон указателя	До 6000 мм
Присоединение к процессу	Фланцы: ГОСТ 12815-80, ГОСТ Р 54432-2011/EN1092-1, DIN 2526, ANSI/ASME B16.5; Резьбы: метрическая, цилиндрическая трубная (G), коническая (NPT)(K); Приварные патрубки. <i>Подробнее см. тип. лист 1. d</i>
Верх камеры	Плоский верх/ фланцевое соединение <i>Подробнее см. тип. лист 1.b</i>
Низ камеры	Фланцевое соединение / плоский / полукруглый низ <i>Подробнее см. тип. лист 1.c</i>
Вентиляция	Пробки, краны, вентили, фланцы, патрубки <i>Подробнее см. тип. лист 1.b</i>
Дренаж	Пробки, краны, вентили, фланцы, патрубки <i>Подробнее см. тип. лист 1.c</i>
Магнитный индикатор	RI (пластиковый) ≤ +200 °С FI или CI (высокотемпературный) ≤ +500 °С /AG – акриловая приставка <i>Подробнее см. тип. лист 1.g</i>
Шкала	SM (мм), SC (см), SP (%), SX (по заказу). <i>Подробнее см. тип. лист 1.h</i>
Сигнализаторы уровня	LLS-B <i>Подробнее см. тип. лист 5.1</i>
Датчик уровня	LLT-RS, LLT-MS и др. <i>Подробнее см. тип. лист 4.1-4.2</i>
Изоляция / Обогрев	IC, SC, SCC, ST, STC, EH, EHC <i>Подробнее см. тип. лист 3.1-3.4</i>



1.21 LGB Указатель уровня жидкости с дополнительной камерой для компенсатора веса поплавка

Стандартные технические характеристики

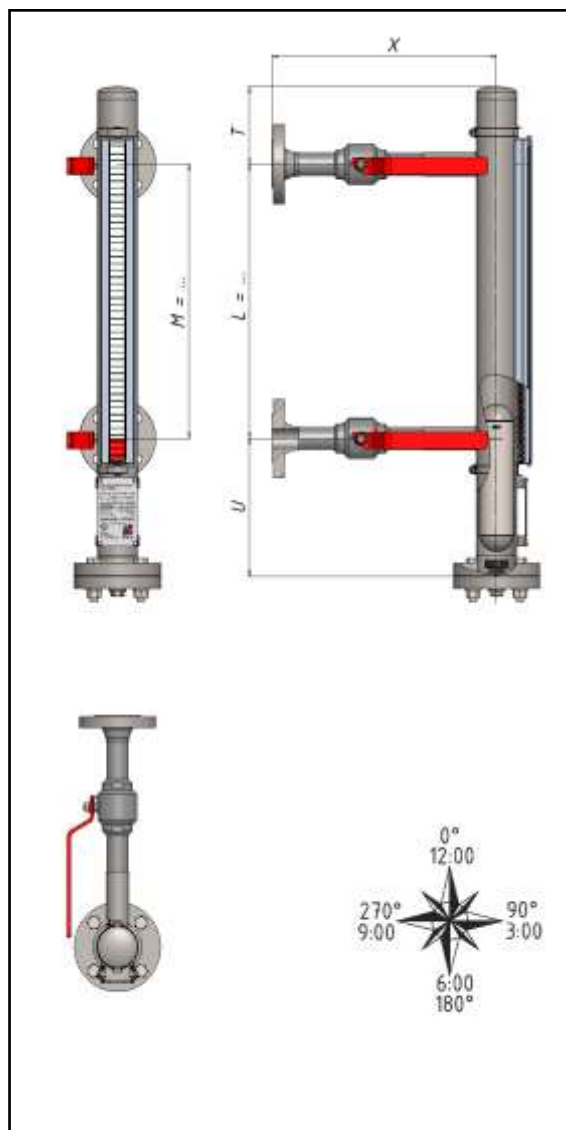
Температура измеряемой среды	от -100 °С до +400 °С
Температура окружающей среды	от -60 °С до +85 °С
Номинальное давление	от -1 до 250 бар
Плотность измеряемой среды	≥350 кг/м ³ <i>Подробнее см. тип. лист 1.a</i>
Материал выносной байпасной камеры и фланцев	V, L, S <i>Подробнее см. позицию 4 кода заказа указателя уровня жидкости LGB</i>
Диаметр камеры:	60,3х...; 64х...; 65х...; 70х...; 73,03х...; 76,1х...; толщина стенки в зависимости от давления среды
Рабочий диапазон указателя	До 6000 мм <i>Более 6000 мм см. типовой лист 1.10-1.11</i>
Присоединение к процессу	Фланцы: ГОСТ 12815-80, ГОСТ Р 54432-2011/EN1092-1, DIN 2526, ANSI/ASME V16.5; Резьбы: метрическая, цилиндрическая трубная (G), коническая (NPT)(K); Приварные патрубки. <i>Подробнее см. тип. лист 1. d</i>
Верх камеры	Фланцевое соединение <i>Подробнее см. тип. лист 1.b</i>
Низ камеры	Фланцевое соединение <i>Подробнее см. тип. лист 1.c</i>
Вентиляция	Пробки, краны, вентили, фланцы, патрубки <i>Подробнее см. тип. лист 1.b</i>
Дренаж	Пробки, краны, вентили, фланцы, патрубки <i>Подробнее см. тип. лист 1.c</i>
Магнитный индикатор	RI (пластиковый) ≤ +200 °С FI или CI (высокотемпературный) ≤ +500 °С /AG – акриловая приставка <i>Подробнее см. тип. лист 1.g</i>
Шкала	SM (мм), SC (см), SP (%), SX (по заказу). <i>Подробнее см. тип. лист 1.h</i>
Сигнализаторы уровня	LLS-B <i>Подробнее см. тип. лист 5.1</i>
Датчик уровня	LLT-RS, LLT-MS и др. <i>Подробнее см. тип. лист 4.1-4.2</i>
Изоляция / Обогрев	IC, SC, SCC, ST, STC, EH, EHC <i>Подробнее см. тип. лист 3.1-3.4</i>



1.22 LGB Указатель уровня жидкости с неразъемными отсечными кранами

Стандартные технические характеристики

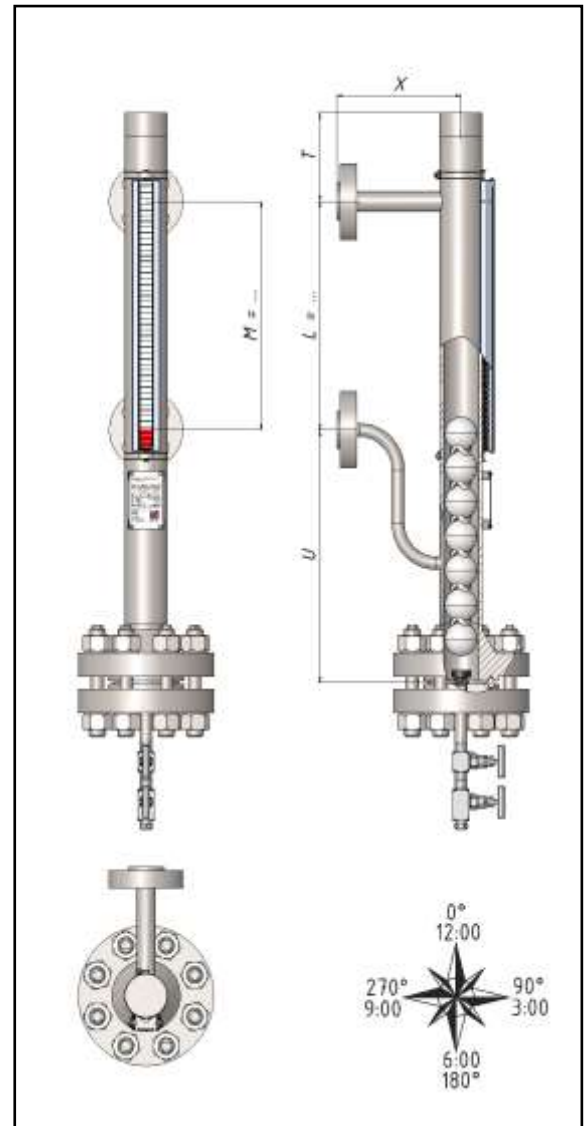
Температура измеряемой среды	от -196 °С до +500 °С
Температура окружающей среды	от -60 °С до +85 °С
Номинальное давление	от -1 до 400 бар
Плотность измеряемой среды	≥365 кг/м ³ <i>Подробнее см. тип. лист 1.a</i>
Материал выносной байпасной камеры и фланцев	V, L, S, T, M, H <i>Подробнее см. позицию 4 кода заказа указателя уровня жидкости LGB</i>
Диаметр выносной камеры:	60,3х...; 64х...; 65х...; 70х...; 73,03х...; 76,1х...; 88,9х...; 114,3х...толщина стенки в зависимости от давления среды
Рабочий диапазон указателя	До 6000 мм * <i>Подробнее см. тип. лист 1.10-1.11</i>
Присоединение к процессу	Фланцы: ГОСТ 12815-80, ГОСТ Р 54432-2011/EN1092-1, DIN 2526, ANSI/ASME B16.5; Резьбы: метрическая, цилиндрическая трубная (G), коническая (NPT)(K); Приварные патрубки. <i>Подробнее см. тип. лист 1. d</i>
Верх камеры	Плоский верх/ фланцевое соединение <i>Подробнее см. тип. лист 1.b</i>
Низ камеры	Фланцевое соединение / плоский / полукруглый низ <i>Подробнее см. тип. лист 1.c</i>
Вентиляция	Пробки, краны, вентили, фланцы, патрубки <i>Подробнее см. тип. лист 1.b</i>
Дренаж	Пробки, краны, вентили, фланцы, патрубки <i>Подробнее см. тип. лист 1.b</i>
Магнитный индикатор	RI (пластиковый) ≤ +200 °С FI или CI (высокотемпературный) ≤ +500 °С /AG – акриловая приставка <i>Подробнее см. тип. лист 1.g</i>
Шкала	SM (мм), SC (см), SP (%), SX (по заказу). <i>Подробнее см. тип. лист 1.h</i>
Сигнализаторы уровня	LLS-B <i>Подробнее см. тип. лист 5.1</i>
Датчик уровня	LLT-RS, LLT-MS и др. <i>Подробнее см. тип. лист 4.1-4.2</i>
Изоляция / Обогрев	IC, SC, SCC, ST, STC, EH, EHC <i>Подробнее см. тип. лист 3.1-3.4</i>



1.23 LGB Указатель уровня для паровых котлов высокой мощности

Стандартные технические характеристики

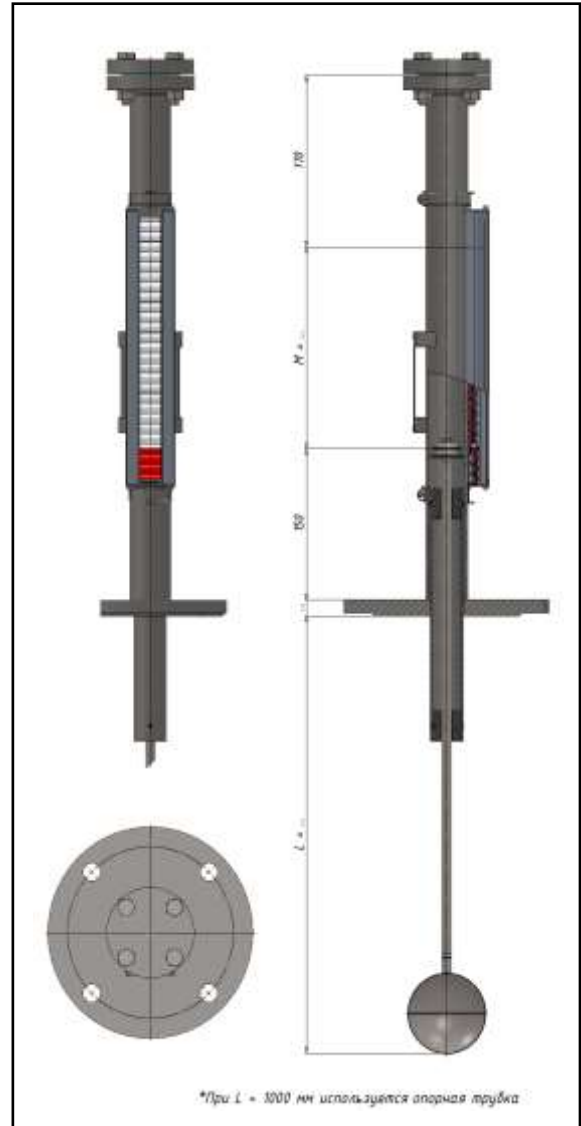
Температура измеряемой среды	от +10 °С до +500 °С
Температура окружающей среды	от -60 °С до +85 °С
Номинальное давление	от -1 до 400 бар
Плотность измеряемой среды	≥365 кг/м ³ <i>Подробнее см. тип. лист 1.a</i>
Материал выносной байпасной камеры и фланцев	V, L, S, T, M, H <i>Подробнее см. позицию 4 кода заказа указателя уровня жидкости LGB</i>
Диаметр выносной камеры:	60,3х...; 64х...; 65х...; 70х...; 73,03х...; 76,1х...; 88,9х...; 114,3х...толщина стенки в зависимости от давления среды
Рабочий диапазон указателя	До 6000 мм * <i>Подробнее см. тип. лист 1.10-1.11</i>
Присоединение к процессу	Фланцы: ГОСТ 12815-80, ГОСТ Р 54432-2011/EN1092-1, DIN 2526, ANSI/ASME V16.5; Резьбы: метрическая, цилиндрическая трубная (G), коническая (NPT)(K); Приварные патрубки. <i>Подробнее см. тип. лист 1. d</i>
Верх камеры	Плоский верх/ фланцевое соединение <i>Подробнее см. тип. лист 1.b</i>
Низ камеры	Фланцевое соединение / плоский / полукруглый низ <i>Подробнее см. тип. лист 1.c</i>
Вентиляция	Пробки, краны, вентили, фланцы, патрубки <i>Подробнее см. тип. лист 1.b</i>
Дренаж	Пробки, краны, вентили, фланцы, патрубки <i>Подробнее см. тип. лист 1.b</i>
Магнитный индикатор	RI (пластиковый) ≤ +200 °С FI или CI (высокотемпературный) ≤ +500 °С <i>Подробнее см. тип. лист 1.g</i>
Шкала	SM (мм), SC (см), SP (%), SX (по заказу). <i>Подробнее см. тип. лист 1.h</i>
Сигнализаторы уровня	LLS-B <i>Подробнее см. тип. лист 5.1</i>
Датчик уровня	LLT-RS, LLT-MS и др. <i>Подробнее см. тип. лист 4.1-4.2</i>
Изоляция / Обогрев	IC, SC, SCC, ST, STC, EH, EHC <i>Подробнее см. тип. лист 3.1-3.4</i>



2.1 LGB-OT Указатель уровня жидкости верхнего монтажа

Стандартные технические характеристики

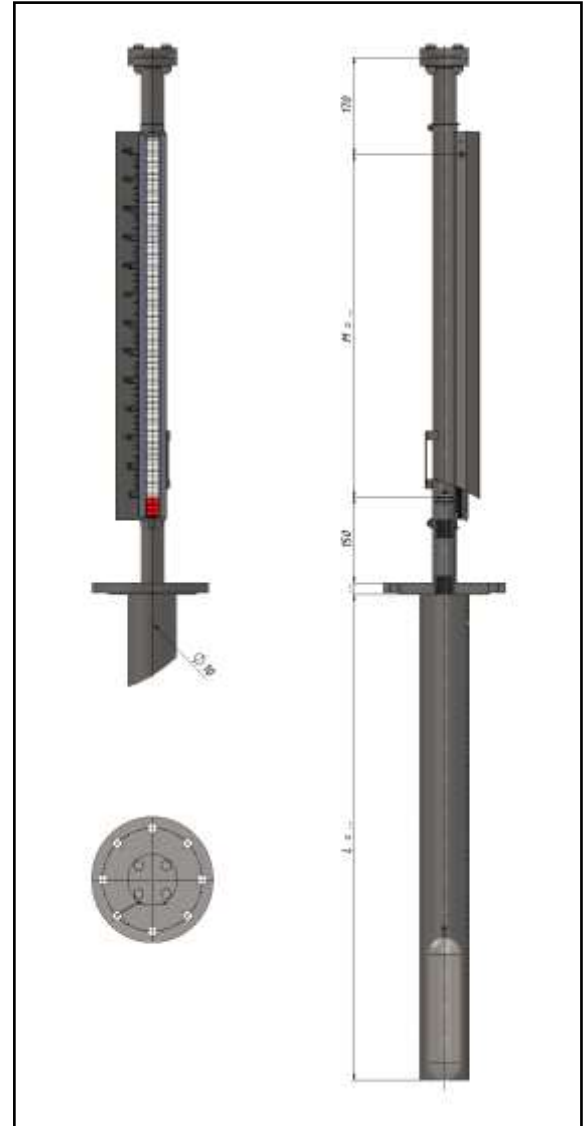
Температура измеряемой среды	от -196 °С до +500 °С
Температура окружающей среды	от -60 °С до +85 °С
Номинальное давление	от -1 до 40 бар
Плотность измеряемой среды	≥400 кг/м ³
Материал выносной камеры и фланцев	V, L, S, T, M, H, X.
Диаметр выносной камеры:	42x2 – электросварная
Размер L	От 300 до 6000 мм При длине более 1000 мм используется опорная труба 33,7x2 мм
Присоединение к процессу	Фланцы: ГОСТ 12815-80, ГОСТ Р 54432-2011/EN1092-1, DIN 2526, ANSI/ASME B16.5
Верх камеры	Фланцевое соединение <i>Подробнее см. тип. лист 1.b</i>
Низ камеры	Фланец, резьба
Вентиляция	Пробки, краны, вентили, фланцы, патрубки <i>Подробнее см. тип. лист 1.b</i>
Магнитный индикатор	RI (пластиковый) ≤ +200 °С FI или CI (высокотемпературный) ≤ +500 °С /AG – акриловая приставка <i>Подробнее см. тип. лист 1.g</i>
Шкала	SM (мм), SC (см), SP (%), SX (по заказу). <i>Подробнее см. тип. лист 1.h</i>
Сигнализаторы уровня	LLS-B <i>Подробнее см. тип. лист 5.1</i>
Датчик уровня	LLT-RS, LLT-MS и др. <i>Подробнее см. тип. лист 4.1-4.2</i>
Изоляция / Обогрев	IC, SC, SCC, ST, STC, EH, EHC <i>Подробнее см. тип. лист 3.1-3.4</i>



2.2 LGB-OT Указатель уровня жидкости верхнего монтажа с перфорированной успокоительной трубой

Стандартные технические характеристики

Температура измеряемой среды	от -196 °С до +500 °С
Температура окружающей среды	от -60 °С до +85 °С
Номинальное давление	от -1 до 40 бар
Плотность измеряемой среды	≥400 кг/м ³
Материал выносной камеры и фланцев	V, L, S, T, M, H, X.
Диаметр выносной камеры:	42x2 – электросварная
Размер L	От 300 до 6000 мм При длине более 1000 мм используется опорная труба 33,7x2 мм
Присоединение к процессу	Фланцы: ГОСТ 12815-80, ГОСТ Р 54432-2011/EN1092-1, DIN 2526, ANSI/ASME B16.5
Верх камеры	Фланцевое соединение <i>Подробнее см. тип. лист 1.b</i>
Низ камеры	Фланец, резьба
Вентиляция	Пробки, краны, вентили, фланцы, патрубки <i>Подробнее см. тип. лист 1.b</i>
Магнитный индикатор	RI (пластиковый) ≤ +200 °С FI или CI (высокотемпературный) ≤ +500 °С /AG – акриловая приставка <i>Подробнее см. тип. лист 1.g</i>
Шкала	SM (мм), SC (см), SP (%), SX (по заказу). <i>Подробнее см. тип. лист 1.g</i>
Сигнализаторы уровня	LLS-B <i>Подробнее см. тип. лист 5.1</i>
Датчик уровня	LLT-RS, LLT-MS и др. <i>Подробнее см. тип. лист 4.1-4.2</i>
Изоляция / Обогрев	IC, SC, SCC, ST, STC, EH, EHC <i>Подробнее см. тип. лист 3.1-3.4</i>
Успокоительная труба	SPxx – где xx наружный диаметр трубы 60, 64, 88, 114 и др.



2.3 LGB-OT Указатель уровня жидкости верхнего монтажа с дополнительной камерой для компенсатора веса поплавка

Стандартные технические характеристики

Температура измеряемой среды	от -100 °C до +400 °C
Температура окружающей среды	от -60 °C до +85 °C
Номинальное давление	от -1 до 100 бар
Плотность измеряемой среды	≥300 кг/м ³
Материал выносной камеры и фланцев	V, L, S
Диаметр выносной камеры:	42x2; 60,3x2 – электросварная 76,1x... - бесшовная
Размер L	От 400 до 6000 мм При длине более 1000 мм используется опорная труба 33,7x2 мм
Присоединение к процессу	Фланцы: ГОСТ 12815-80, ГОСТ Р 54432-2011/EN1092-1, DIN 2526, ANSI/ASME B16.5
Верх камеры	Фланцевое соединение <i>Подробнее см. тип. лист 1.b</i>
Низ камеры	Фланец, резьба
Вентиляция	Пробки, краны, вентили, фланцы, патрубки <i>Подробнее см. тип. лист 1.b</i>
Магнитный индикатор	RI (пластиковый) ≤ +200 °C FI или CI (высокотемпературный) ≤ +500 °C /AG – акриловая приставка <i>Подробнее см. тип. лист 1.g</i>
Шкала	SM (мм), SC (см), SP (%), SX (по заказу). <i>Подробнее см. тип. лист 1.g</i>
Сигнализаторы уровня	LLS-B <i>Подробнее см. тип. лист 5.1</i>
Датчик уровня	LLT-RS, LLT-MS и др. <i>Подробнее см. тип. лист 4.1-4.2</i>
Изоляция / Обогрев	IC, SC, SCC, ST, STC, EH, EHC <i>Подробнее см. тип. лист 3.1-3.4</i>

