



ФЕДЕРАЛЬНОЕ АГЕНТСТВО
ПО ТЕХНИЧЕСКОМУ РЕГУЛИРОВАНИЮ И МЕТРОЛОГИИ

СВИДЕТЕЛЬСТВО

об утверждении типа средств измерений

US.C.30.004.A № 56988

Срок действия до 29 сентября 2019 г.

НАИМЕНОВАНИЕ ТИПА СРЕДСТВ ИЗМЕРЕНИЙ
Датчики давления IDP, IGP, IAP

ИЗГОТОВИТЕЛЬ
Компания "Invensys Systems Inc.", США

РЕГИСТРАЦИОННЫЙ № 58652-14

ДОКУМЕНТ НА ПОВЕРКУ
МП 58652-14

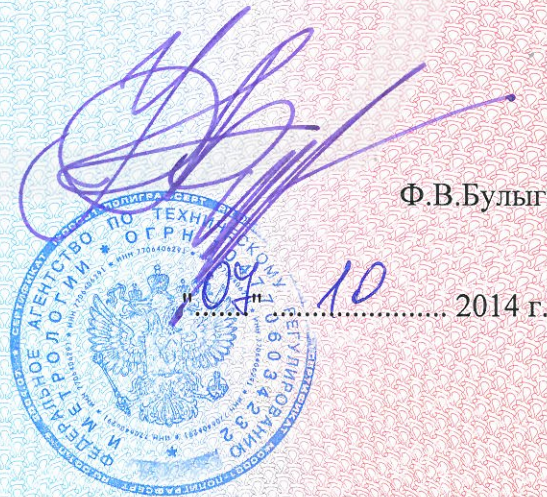
ИНТЕРВАЛ МЕЖДУ ПОВЕРКАМИ 4 года

Тип средств измерений утвержден приказом Федерального агентства по техническому регулированию и метрологии от **29 сентября 2014 г. № 1467**

Описание типа средств измерений является обязательным приложением к настоящему свидетельству.

Заместитель Руководителя
Федерального агентства

Ф.В.Булыгин



Серия СИ

№ 017085

ОПИСАНИЕ ТИПА СРЕДСТВА ИЗМЕРЕНИЙ

Датчики давления IDP, IGP, IAP

Назначение средства измерений

Датчики давления IDP, IGP, IAP предназначены для непрерывного преобразования измеряемого параметра - избыточного, абсолютного давления, разности давлений жидкостей и газов - в унифицированный аналоговый и/или цифровой выходной сигнал для использования в системах автоматического контроля, регулирования и управления технологическими процессами.

Описание средства измерений

Датчики состоят из сенсорного модуля с тензорезистивным преобразователем и микропроцессорного модуля электроники.

Измеряемое давление подаётся в камеру сенсорного модуля. Деформация его чувствительного элемента преобразуется в изменение электрического сопротивления тензорезисторов, которое затем преобразуется в цифровой сигнал аналого-цифровым преобразователем модуля электроники.

Модуль электроники формирует цифровой код, пропорциональный измеряемому давлению. Применение микропроцессора позволяет при формировании выходного сигнала учитывать нелинейность сенсорного модуля и влияние внешних факторов (например, температуры измеряемой среды или окружающего воздуха).

Цифровой код может быть передан на внешние цифровые устройства. Для формирования унифицированного аналогового выходного сигнала цифровой код подвергается цифроаналоговому преобразованию.

Конфигурирование датчиков, их настройка, тестирование и обслуживание может производиться при помощи кнопок встроенного индикатора, портативного коммуникатора, или персонального компьютера.

Датчик может быть оборудован встроенным жидкокристаллическим дисплеем.

Датчики предназначены для измерения давления сред, по отношению к которым материалы датчика, контактирующие с измеряемой средой, являются коррозионностойкими.

Датчики разности давлений имеют возможность выдавать информацию об измеряемой величине пропорционально квадратному корню из измеренной разности давлений.

По видам измеряемого давления датчики давления IDP, IGP, IAP можно подразделить на: датчики разности давлений IDP10, IDP15D, IDP25, IDP31D, IDP32D, IDP50, датчики избыточного давления IGP10, IGP10S, IGP20, IGP25, IGP50, IGP60G и датчики абсолютного давления IAP10, IAP10S, IAP20.

Датчики имеют взрывозащищенное исполнение с видами взрывозащиты «Искробезопасная электрическая цепь» или «Взрывонепроницаемая оболочка».

Фотография общего вида датчиков представлена на рисунке 1.

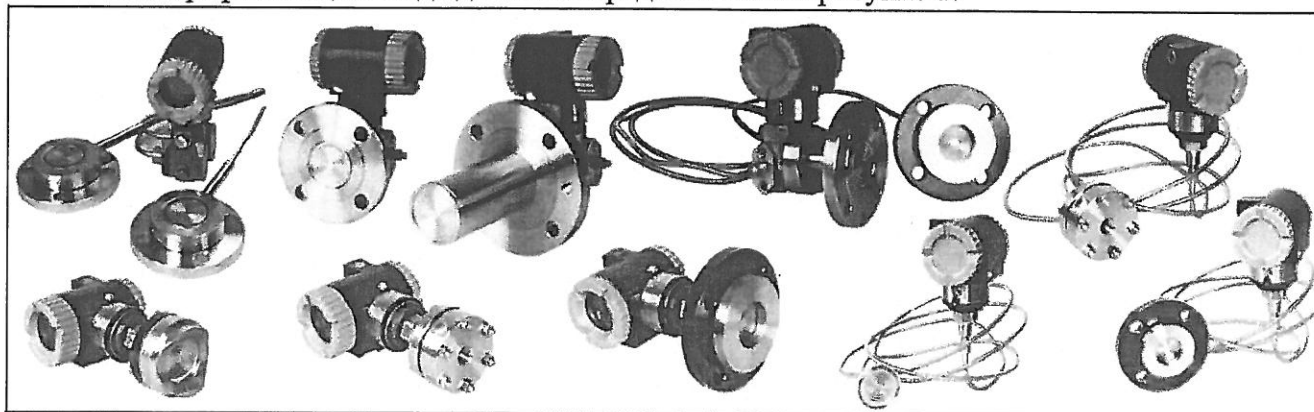


Рисунок 1 – Общий вид датчиков давления IDP, IGP, IAP.

Программное обеспечение

На датчиках давления IDP, IGP, IAP установлено программное обеспечение.

Идентификационные данные ПО приведены в таблице 1.

Таблица 1

Наименование программного обеспечения	Идентификационное наименование программного обеспечения	Номер версии (идентификационный номер) программного обеспечения	Цифровой идентификатор программного обеспечения (контрольная сумма исполняемого кода)	Алгоритм вычисления цифрового идентификатора программного обеспечения
IAP10 HART IAP20 HART IDP10 HART IGP10 HART IGP20 HART	20AAUUAU	5.002.000	0xF93F	CRC-16
IAP10 FF IAP20 FF IDP10 FF IGP10 FF IGP20 FF	20BAACD	5.06	0xA784	CRC-16
IDP25 HART IDP50 HART IGP25 HART IGP50 HART	20BAACE	3.000.000	0xF615	CRC-16
IDP25 FF IDP50 FF IGP25 FF IGP50 FF	20BAACF	2.00	0x2F64	CRC-16
IGP10S HART IAP10S HART	20BAABU	1.001.250	0x8E2615AB	CRC-16
IDP15D	24.FA-M	2.4	0x4384	CRC-16
IDP31D	25.FB-M (SIL model)	2.5 (SIL model)	0x45BB (SIL model)	CRC-16 (SIL model)
IDP32D				
IGP60G				

При работе прибора пользователь не имеет возможности влиять на процесс расчета и не может изменять полученные в ходе измерений данные. Вследствие этого ПО не оказывает влияния на метрологические характеристики датчиков давления IDP, IGP, IAP.

Защита ПО от непреднамеренных и преднамеренных изменений соответствует уровню «С» согласно МИ 3286-2010.

Метрологические и технические характеристики

Основные технические характеристики датчиков разности давлений приведены в таблице 2.

Таблица 2

	IDP10	IDP15D	IDP25	IDP31D	IDP32D	IDP50
Пределы допускаемой основной приведенной погрешности, %	±0,06	±0,15	±0,05	±0,04	±0,075	±0,025
Минимальный верхний предел измерений, кПа	0,12	0,1	0,12	0,5	0,5	0,63
Максимальный верхний предел измерений, кПа	21000	2	250	100	100	14000
Статическое давление, МПа	25	0,21	25	21	42	2
Выходной сигнал 4-20 мА	+	+	+	+	+	+
Выходной сигнал 1-5 В	+					
Протокол HART	+	+	+	+	+	+
Протокол Foundation Fieldbus	+		+			+
Протокол FoxCom	+					
Максимальная перенастройка диапазона измерений	30:1	20:1	400:1	200:1	200:1	80:1
Диапазон рабочих температур, °С	от -40 до +75; от -40 до +80; от -40 до +85; от -50 до +80; (в зависимости от модели)					
Способ монтажа*	К	К	К	К	К	К

Основные технические характеристики датчиков избыточного давления приведены в таблице 3.

Таблица 3.

	IGP10	IGP10S	IGP20	IGP25	IGP50	IGP60G
Пределы допускаемой основной приведенной погрешности, %	±0,06	±0,06	±0,06	±0,05	±0,025	±0,04
Минимальный верхний предел измерений, кПа	0,007	0,021	0,00012	0,0035	0,017	0,0175
Максимальный верхний предел измерений, кПа	42	41,4	35	14	14	3,5
Выходной сигнал 4-20 мА	+	+	+	+	+	+
Выходной сигнал 1-5 В	+		+			
Протокол HART	+	+	+	+	+	+
Протокол Foundation Fieldbus	+		+	+	+	
Протокол FoxCom	+		+			
Максимальная перенастройка диапазона измерений	30:1	400:1	30:1	400:1	80:1	200:1
Время отклика, секунд	0,75	0,1	0,75	0,75	0,75	0,1
Диапазон рабочих температур, °С	от -40 до +75; от -40 до +80; от -40 до +85; от -50 до +80 (в зависимости от модели)					
Способ монтажа*	П, К	П, К	К	П, К	П, К	К

Основные технические характеристики датчиков абсолютного давления приведены в таблице 4.

Таблица 4.

	IAP10	IAP10S	IAP20
Пределы допускаемой основной приведенной погрешности, %	±0,06	±0,06	±0,06
Минимальный верхний предел измерений, кПа	0,007	0,021	0,00087
Максимальный верхний предел измерений, кПа	21,0	13,8	21,0
Выходной сигнал 4-20 мА	+	+	+
Выходной сигнал 1-5 В	+		+
Протокол HART	+	+	+
Протокол Foundation Fieldbus	+		+
Протокол FoxCom	+		+
Максимальная перенастройка диапазона измерений	30:1	400:1	30:1
Время отклика, секунд	0,75	0,1	0,75
Диапазон рабочих температур, °С	от -40 до +75; от -40 до +80; от -40 до +85; от -50 до +80 (в зависимости от исполнения)		
Способ монтажа*	П, К	П, К	К

* П – монтаж датчика может осуществляться непосредственно на трубопровод (прямой монтаж)
К – монтаж датчика осуществляется на кронштейн, устанавливаемый на трубу Ду50 или плоскую поверхность

Дополнительная погрешность от изменения температуры окружающей среды, %/28°С

± (0,18% ВГД + 0,025% НД)
± (0,03% ВГД + 0,060% НД)
± (0,05% ВГД + 0,045% НД)
± (0,08% ВГД + 0,025% НД)
(в зависимости от модели и настройки)

где: ВГД - верхняя граница диапазона.
НД - настроенный диапазон.

Дополнительная погрешность от влияния статического давления (для датчиков разности давлений), %/7 МПа

±(от 0,35 до 0,8)
(в зависимости от модели и настройки)

Примечание: При перенастройке (уменьшении) диапазона измерений датчика относительно максимального диапазона измерений сенсорного модуля, значение предела допускаемой основной погрешности увеличивается. Зависимость погрешности от диапазона измерений приведена в эксплуатационной документации.

Габаритные размеры, мм

от 165×114×137 до 295×254×239
(в зависимости от модели)

Масса, кг

от 1,5 до 22,8
(в зависимости от модели)

Знак утверждения типа

Наносится на прикрепленную к датчику табличку методом гравирования и на титульный лист паспорта типографским способом.

Комплектность средства измерений

В комплект поставки входят:

Датчик	1 шт.	
Методика поверки	1 экз.	(на датчик и партию до 10-и штук)
Паспорт	1 экз	(на каждый датчик)

Поверка

Осуществляется по документу МП 58652-14 «Датчики давления IDP, IGP, IAP. Методика поверки», утвержденному ФГУП «ВНИИМС», утвержденному ФГУП «ВНИИМС» 02.04.2014 г.

Основные средства поверки:

- грузопоршневые манометры МП-2,5; МП-6; МП-60; МП-600 1 и 2 разрядов;
- задатчики давления Воздух-1600, Воздух-2,5, Воздух-6,3;
- вольтметр эталонный кл. точности не ниже 0,01; в.п.и. до 50 В.
- магазин сопротивлений кл. точности не ниже 0,01; сопротивление до 3 кОм.

Сведения о методиках (методах) измерений

Методика измерений приведена в документе «Датчики давления IDP, IGP, IAP. Паспорт».

Нормативные и технические документы, устанавливающие требования к датчикам давления IDP, IGP, IAP

ГОСТ Р 52931-2008. Приборы контроля и регулирования технологических процессов. Общие технические условия.

ГОСТ Р 8.802-2012 «Государственная система обеспечения единства измерений. Государственная поверочная схема для средств измерений избыточного давления до 250 МПа».

ГОСТ 8.107-81. ГСИ. Государственный специальный эталон и государственная поверочная схема для средств измерений абсолютного давления в диапазоне $1 \cdot 10^{-8} \div 1 \cdot 10^3$ Па.

ГОСТ 8.223-76. ГСИ. Государственный специальный эталон и государственная поверочная схема для средств измерений абсолютного давления в диапазоне $2,7 \cdot 10^2 \div 4000 \cdot 10^2$ Па.

ГОСТ 22520-85. Датчики давления, разрежения и разности давлений с электрическим аналоговыми выходными сигналами ГСП.

Техническая документация изготовителя.

Рекомендации по областям применения в сфере государственного регулирования обеспечения единства измерений

Осуществление производственного контроля за соблюдением установленных законодательством Российской Федерации требований промышленной безопасности к эксплуатации опасного производственного объекта.

Изготовитель

Компания «Invensys Systems Inc.», США,
Адрес: 33 Commercial Street,
Foxboro, MA 02035.

Заявитель

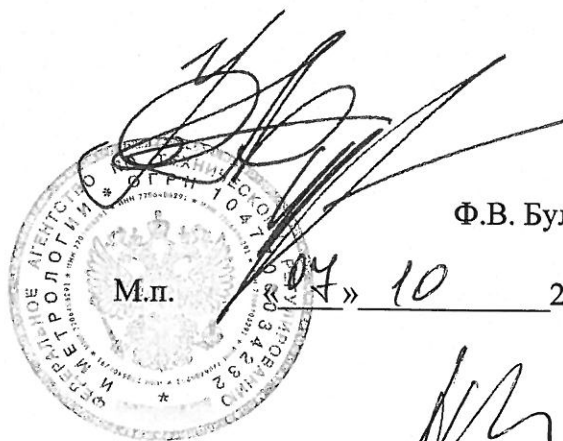
ООО «Инвенсис Проусесс Системс», г. Москва
Адрес: 123022, Россия, г. Москва, Звенигородское шоссе, д. 18/20, корп. 1.
Телефон/ факс: тел. +7 495 663 77 73, факс +7 495 663 77 74

Испытательный центр

Федеральное государственное унитарное предприятие «Всероссийский научно-исследовательский институт метрологической службы» (ФГУП «ВНИИМС»)
Адрес: 119361, г. Москва, ул. Озерная, д.46
Тел./факс: (495)437-55-77 / 437-56-66;
E-mail: office@vniims.ru, www.vniims.ru
Аттестат аккредитации ФГУП «ВНИИМС» по проведению испытаний средств измерений в целях утверждения типа № 30004-13 от 26.07.2013 г.

Заместитель

Руководителя Федерального
агентства по техническому
регулированию и метрологии



Ф.В. Бульгин

М.п.

04» 10 2014 г.

Handwritten mark