

DP-10



WIKAI

Part of your business

Содержание

1.	Указания безопасности	3
2.	Принцип действия	3
3.	Монтаж	4
3.1	Инструкции по монтажу	4
3.2	Присоединение к процессу	4
4.	Размеры	5
5.	Электрические подключения	6
6.	Подстройка	8
6.1	Подстройка „нуля,“	8
6.2	Подстройка „диапазона,“	8
6.3	Настройка электроконтактов	9
7.	WIKA в мире	10

1. Указания безопасности

RU



При монтаже, введении в эксплуатацию и при работе с преобразователем должны соблюдаться нормы и правила, установленные в действующей нормативной документации. Их несоблюдение может привести к угрозе жизни и здоровью персонала и поломкам оборудования. Только квалифицированный персонал может быть допущен к работе с преобразователями.

Соблюдайте следующие рабочие требования:



- Преобразователь предназначен для измерения давления сухих, чистых, неагрессивных газов.
- Не дуйте в порты подачи давления! Измерительная камера может быть повреждена.
- Диапазон измеряемой/окружающей среды: 10 ... 50 °C
- При транспортировке необходимо, чтобы порты подачи давления были открыты. Приборы, измеряющие абсолютное давление, следует транспортировать в таре с компенсацией давления.

2. Принцип действия

Чувствительным элементом, измеряющим давление, является мембрана, а в случае измерения абсолютного давления - капсула с определенным диапазоном измерений. Индуктивная система вырабатывает линейный электрический выходной сигнал, пропорциональный давлению.

Преобразователь дифференциального давления DP-10

RU 3. Монтаж

Преобразователь предназначен для монтажа на стену. Открутите два винта на корпусе и вытяните черную монтажную скобу. На ней нанесены метки для крепежных винтов.

3.1 Инструкции по монтажу

- Монтаж прибора на стену должен производиться в вертикальном положении, с портами давления, направленными вниз, поскольку в таком положении прибор калибровался. Также таким образом исключается скопление конденсата в портах давления.
- Место установки не должно подвергаться механическим воздействиям (удар, вибрация) и тепловому воздействию.
- Прибор не должен находиться рядом с источниками помех (трансформаторы, электродвигатели, передатчики и т.д.)

3.2 Присоединение к процессу

2 x порта давления 6.6 x 11 мм
для трубок с внутренним диаметром 5 ... 6 мм.

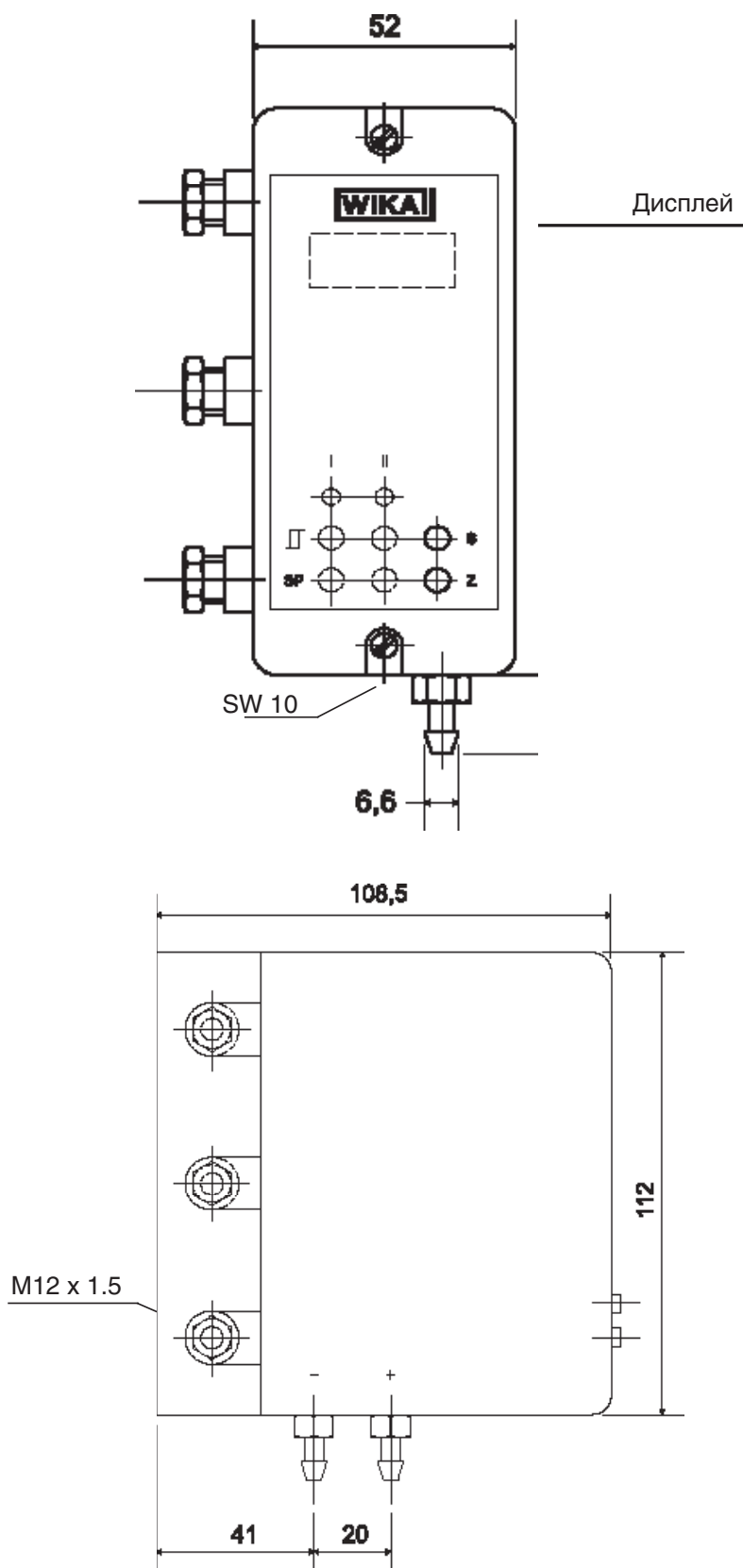


- Plusовое избыточное давление подсоединяется к „+”.
- Минусовое избыточное давление (вакуум) подсоединяется к „-“.
- Преобразователь для измерения абсолютного давления имеет только один порт давления.

Преобразователь дифференциального давления DP-10

4. Размеры, мм

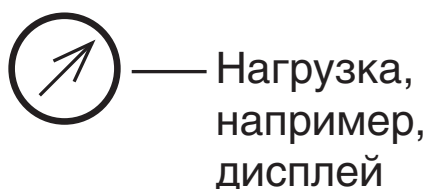
RU



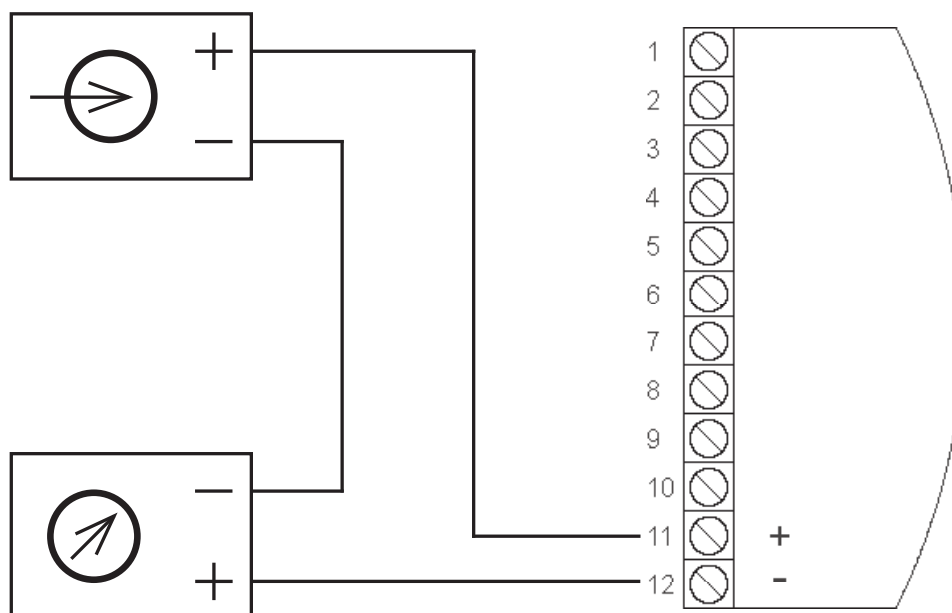
Преобразователь дифференциального давления DP-10

RU 5. Электрические подключения

Провода вводятся через кабельный ввод M12 x 1.5 в клеммную коробку. В коробке находятся винтовые клеммы (сечение провода не более 1.5 мм²).



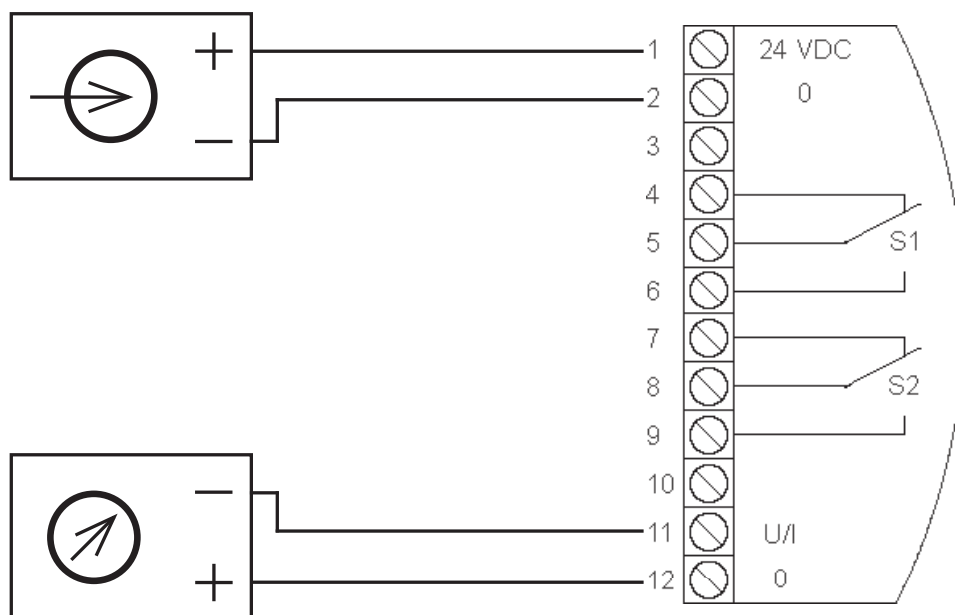
2-проводная схема



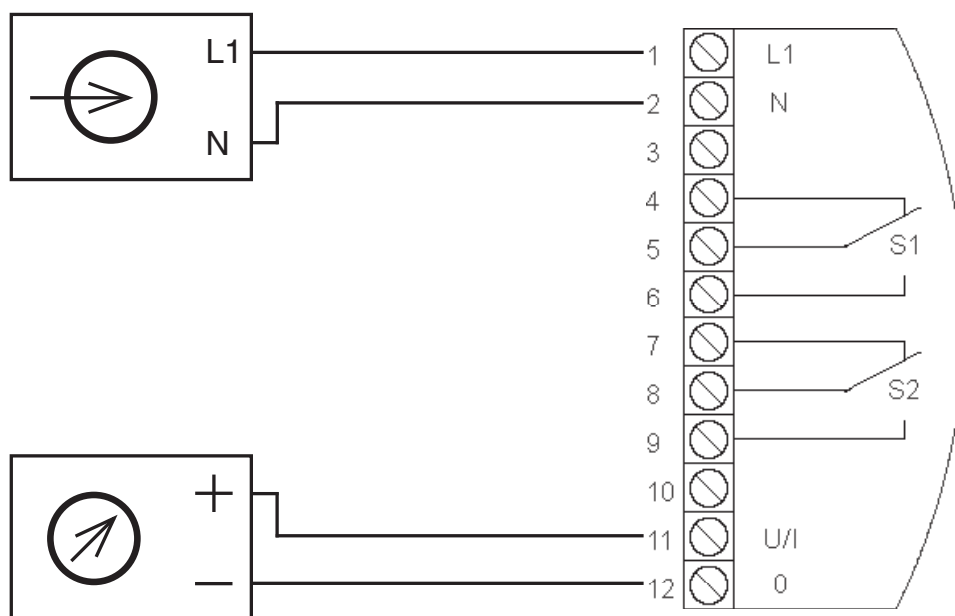
Преобразователь дифференциального давления DP-10

3-проводная схема

RU



4-проводная схема (питание переменным током)



- Будьте внимательны при подключении напряжения питания.
- Не подавайте напряжение питания на выходные клеммы.

Преобразователь дифференциального давления DP-10

RU 6. Подстройка



Настройку можно выполнять после выдержки прибора во включенном состоянии около 30 - 60 минут для прогрева.

6.1 Подстройка “ноля” (Z)

Для подстройки ноля оба порта давления должны быть открыты. Нужно вытащить резиновые заглушки на передней панели прибора, и станет доступным потенциометр подстройки ноля (Z).

Для подстройки прибора, измеряющего абсолютное давление, порт давления должен быть соединен с устройством создания давления и эталонным средством измерений абсолютного давления через Т-образную разводку. Устройство создания давления по эталонному прибору создается абсолютное давление, соответствующее выходному сигналу 0 В / 0 мА или 4 мА, и потенциометром (Z) подстраивается выходной сигнал.

6.2 Подстройка “диапазона” (S)

Для подстройки верхнего предела измерений порт давления должен быть соединен с устройством создания давления и эталонным средством измерений давления через Т-образную разводку. На порт давления подается давление, соответствующее верхнему пределу измерений, и контролируется по эталонному прибору. Положительное избыточное давление подается на порт “+”, а отрицательное (вакуум)- на порт “-”. Выходной сигнал подстраивается потенциометром (S).

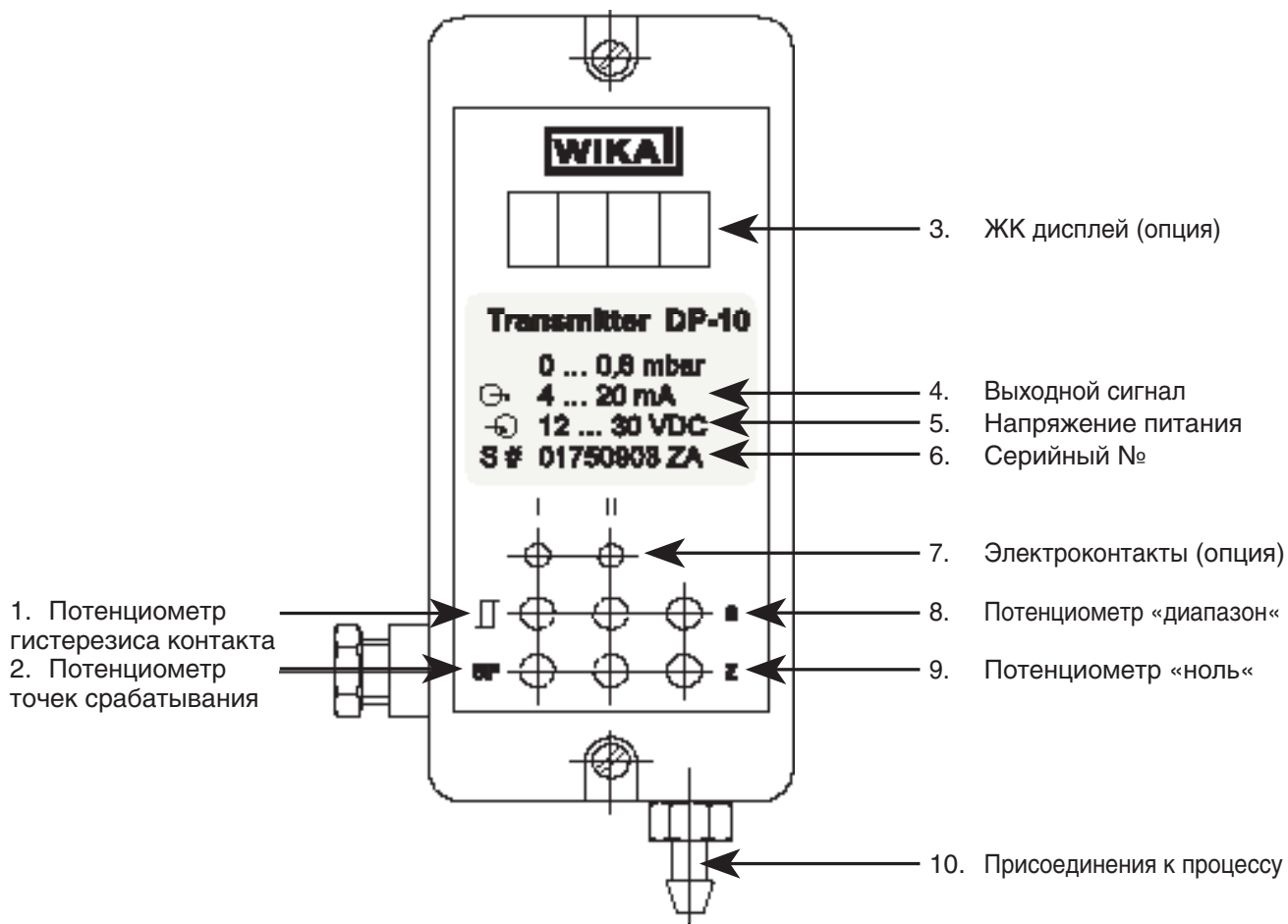
Калибраторы низких давлений WIKA модели CPC2000 (Типовой лист СТ27.51) и **CPC2090** (Типовой лист СТ27.11), сочетающие функции датчика давления и эталонного прибора, превосходно подходят для подстройки преобразователя DP-10, а также его калибровки и поверки.

Преобразователь дифференциального давления DP-10

6.3 Подстройка электроконтактов

RU

Для подстройки электроконтактов на порт давления прибора должно быть подано давление, равное тому, при котором контакт должен замыкаться. Это осуществляется при помощи устройства создания давления и эталонного прибора, подсоединенных к порту давления при помощи Т-образной разводки. Положительное избыточное давление подается на порт "+", а отрицательное (вакуум)- на порт "-". Затем, при наличии давления, потенциометром точки срабатывания SP I или II подстраивается состояние контакта, при котором красный диод над соответствующим потенциометром загорается, то есть контакт замкнут. Затем должно быть приложено давление, при котором контакт должен размыкаться. Соответствующим потенциометром гистерезиса (\square) подстраивается состояние контакта, при котором диод гаснет. Гистерезис срабатывания контакта настраивается в пределах 0 ... 15 % от диапазона измерений.



7. WIKА в мире

Европа

Австрия

WIKА Messgeratevertrieb
Ursula Wiegand GmbH & Co. KG
1230 Wien
Phone: (+43) 1-86 91 631
Fax: (+43) 1-86 91 634
E-mail: info@wika.at
www.wika.at

Бенилюкс

WIKА Benelux
6101 WX Echt
Phone: (+31) 475-535 500
Fax: (+31) 475-535 446
E-mail: info@wika.nl
www.wika.nl

Болгария

WIKА Bulgaria EOOD
1309 Sofia
Phone: (+359) 2 82138-10
Fax: (+359) 2 82138-13
E-mail: t.antonov@wika.bg

Финляндия

WIKА Finland Oy
00210 Helsinki
Phone: (+358) 9-682 49 20
Fax: (+358) 9-682 49 270
E-mail: info@wika.fi
www.wika.fi

Франция

WIKА Instruments s.a.r.l.
95610 Eragny-sur-Oise
Phone: (+33) 1-34 30 84 84
Fax: (+33) 1-34 30 84 94
E-mail: info@wika.fr
www.wika.fr

Италия

WIKА Italiana SRL
20020 Arese (Milano)
Phone: (+39) 02-93 86 11
Fax: (+39) 02-93 86 174
E-mail: info@wika.it
www.wika.it

Польша

Kujawska Fabryka Manometrow
-KFM S.A.
87-800 Wloclawek
Phone: (+48) 542 30 11 00
Fax: (+48) 542 30 11 01
E-mail: info@manometry.com.pl
www.manometry.com.pl

Румыния

WIKА Instruments S.R.L.
Bucuresti, Sector 5
Phone: (+40) 21-456 31 38
Fax: (+40) 21-456 31 37
E-mail: m.anghel@wika.ro

Россия

ZAO „WIKА MERA“
127015 Moscow
Phone: (+7) 495-648 01 80
Fax: (+7) 495-648 01 81
E-mail: info@wika.ru
www.wika.ru

Сербия

WIKА Merna Tehnika d.o.o.
11060 Belgrade
Phone: (+381) 11 27 63 722
Fax: (+381) 11 75 36 74
E-mail: info@wika.co.yu
www.wika.co.yu

Испания

Instrumentos WIKА, S.A.
08280 Sabadell (Barcelona)
Phone: (+34) 90-290 25 77
Fax: (+34) 93-393 86 66
E-mail: info@wika.es
www.wika.es

Швейцария

MANOMETER AG
6285 Hitzkirch
Phone: (+41) 41-919 72 72
Fax: (+41) 41-919 72 73
E-mail: info@manometer.ch
www.manometer.ch

Украина

WIKА Pribor GmbH
83016 Donetsk
Phone: (+38) 062 345 34 16
Fax: (+38) 062 345 34 16
E-mail: info@wika.donetsk.ua
www.wika.donetsk.ua

Великобритания

WIKА Instruments Ltd
Merstham, Redhill RH13LG
Phone: (+44) 17 37 64 40 08
Fax: (+44) 17 37 64 44 03
E-mail: info@wika.co.uk
www.wika.co.uk

Северная Америка

Канада

WIKА Instruments Ltd.
Head Office
Edmonton, Alberta, T6N 1C8
Phone: (+1) 780-463 70 35
Fax: (+1) 780-462 00 17
E-mail: info@wika.ca
www.wika.ca

Мексика

Instrumentos WIKА Mexico S.A.
de C.V.
01219 Mexico D.F.
Phone: (+52) 555 020 53 00
Fax: (+52) 555 020 53 01
E-Mail ventas@wika.com.mx
www.wika.com.mx

USA

WIKА Instrument Corporation
Lawrenceville, GA 30043
Phone: (+1) 770-513 82 00
Fax: (+1) 770-338 51 18
E-mail: info@wika.com
www.wika.com

Южная Америка

Аргентина

WIKА Argentina S.A.
Buenos Aires
Phone: (+54-11) 4730 18 00
Fax: (+54-11) 4761 00 50
E-mail: info@wika.com.ar
www.wika.com.ar

Бразилия

WIKА do Brasil Ind. e Com. Ltda.
CEP 18560-000 Iper - SP
Phone: (+55) 15-3266 16 55
Fax: (+55) 15-3266 16 50
E-mail: marketing@wika.com.br
www.wika.com.br

Африка/Ближний Восток

Египет

WIKА Alexander Wiegand GmbH & Co. KG
Makram Ebaid
Nasr City, Cairo
Phone: (+20) 2 - 273 31 40
Fax: (+20) 2 - 273 31 40
E-mail: ahmed.azab@wika.de

Иран

WIKА Instrumentation Pars (KFZ) Ltd.
Postal code: 1586833944 Tehran
Phone: (+98) 21 - 8852 6730
Fax: (+98) 21 - 8875 7351
E-Mail: info@wika.ir
www.wika.ir

ЮАР

WIKА Instruments (Pty.) Ltd.
Gardenvue, Johannesburg 2047
Phone: (+27) 11-621 00 00
Fax: (+27) 11-621 00 59
E-mail: sales@wika.co.za
www.wika.co.za

ОАЭ

WIKА Middle East FZE
Jebel Ali, Dubai
Phone: (+971) 4 - 883 90 90
Fax: (+971) 4 - 883 91 98
E-mail: wikame@emirates.net.ae

Азия

Китай

WIKА International Trading
(Shanghai) Co., Ltd.
200001 Shanghai
Phone: (+86) 21 - 53 85 25 73
Fax: (+86) 21 - 53 85 25 75
E-mail: wikash@online.sh.cn
www.wika.com.cn

Индия

WIKА Instruments India Pvt. Ltd.
Village Kesnand, Wagholi
Pune - 412 207
Phone: (+91) 20 - 27 05 29 01
Fax: (+91) 20 - 27 05 19 25
E-mail: sales@wika.co.in
www.wika.co.in

Япония

WIKА Japan K. K.
Tokyo 105-0023
Phone: (+81) 3-54 39 66 73
Fax: (+81) 3-54 39 66 74
E-mail: t-shimane@wika.co.jp

Казахстан

TOO WIKА Kazakhstan
050050 Almaty
Phone: (+7) 32 72 33 08 48
Fax: (+7) 32 72 78 99 05
E-mail: info@wika.kz

Корея

WIKА Korea Ltd.
Seoul 153-023
Phone: (+82) 2 - 8 69 05 05
Fax: (+82) 2 - 8 69 05 25
E-mail: info@wika.co.kr

Малайзия

WIKА Instrumentation (M) Sdn. Bhd.
Selangor Darul Ehsan
Phone: (+60) 3 - 56 36 88 58
Fax: (+60) 3 - 56 36 90 72
E-mail: info@wika.com.my
www.wika.com.my

Сингапур

WIKА Instrumentation Pte. Ltd.
569625 Singapore
Phone: (+65) 68 44 55 06
Fax: (+65) 68 44 55 07
E-mail: info@wika.com.sg
www.wika.com.sg

Тайвань

WIKА Instrumentation Taiwan Ltd.
Pinjen, Taoyuan
Phone: (+886) 034 20 60 52
Fax: (+886) 034 90 00 80
E-mail: info@wika.com.tw
www.wika.com.tw

Австралия

WIKА Australia Pty. Ltd.
Rydalmere, NSW 2116
Phone: (+61) 2 - 88 45 52 22
Fax: (+61) 2 - 96 84 47 67
E-mail: sales@wika.com.au
www.wika.com.au



WIKА Alexander Wiegand GmbH & Co. KG

Alexander-Wiegand-Stra e 30
63911 Klingenberg / Germany
Phone +49 (0) 93 72/132-9986
Fax +49 (0) 93 72/132-217
E-Mail testequip@wika.de
www.wika.de