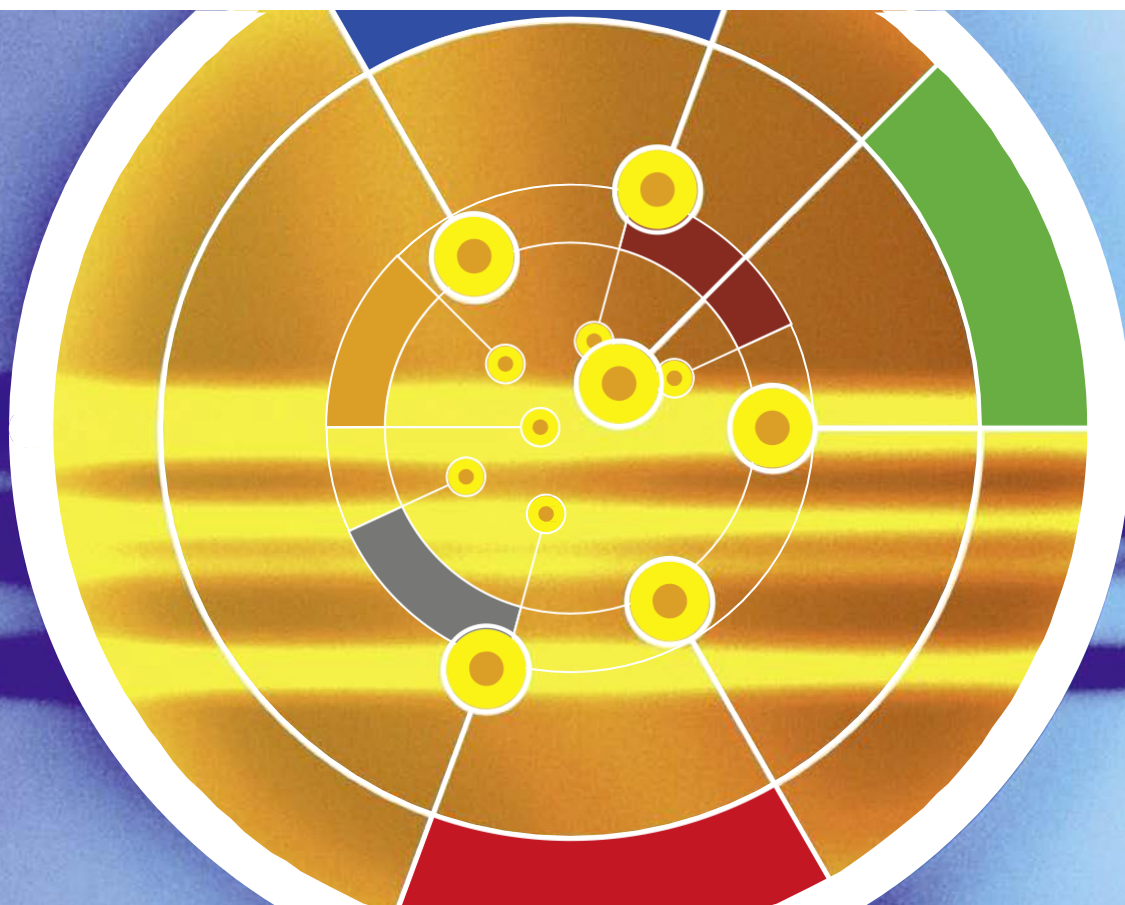


Электронные
средства измерения
температуры

Многозонные измерения температуры



О нас



Александр Виганд,
Председатель правления и
Генеральный исполнительный
директор группы компаний WIKA

Группа компаний WIKA – мировой лидер по производству средств измерения температуры и давления. Штат компании насчитывает порядка 8000 высококвалифицированных сотрудников по всему миру. Компания также является лидером в области измерения уровня, расхода и калибровочной техники. Компания WIKA, основанная в 1946 году, к настоящему моменту выросла в сильного и надежного партнера, способного удовлетворить любые потребности промышленной метрологии, и все это благодаря большому ассортименту высокоточных приборов и комплексных услуг.

Производственные площадки WIKA рассредоточены в различных уголках планеты, что позволяет нам быстро и качественно доставлять продукцию заказчикам. Ежегодный объем поставляемых изделий – 50 миллионов штук, причем сюда входят как стандартные, так и заказные приборы и решения. Размер партии варьируется от 1 до 10 000 штук. Группа компаний WIKA состоит как из дочерних предприятий со стопроцентным участием, так и компаний-партнеров. Благодаря развитой сети, мы в состоянии поддерживать заказчиков по всему миру. Где бы вы не находились, вы всегда можете обратиться к нашим опытным инженерам и менеджерам по продажам.

Содержание

Введение	4
Области применения	5
Радиальные многозонные сборки	6
Многозонные сборки для установки в защитные гильзы	8
Специализированные многозонные сборки	10
Многозонные сборки для установки в защитные гильзы	12
Услуги по монтажу	13
Неразрушающий контроль. Требования	14
Линейки продукции WIKA	16

Ваш партнер по системам многозонного измерения температуры

В течение 50 лет компания WIKA и компания Gayesco занимали ведущие позиции среди поставщиков измерительной техники для нефтеперерабатывающей промышленности. Приобретение Gayesco International Inc. еще сильнее укрепило группу компаний WIKA. Это слияние расширило ее возможности по применению электрических средств измерения температуры и сервису.

Суммарно WIKA и Gayesco поставили более 4000 многозонных сборок для реакторов и колонн под давлением, а общее число точек измерения температуры равняется 130 000. Компания Gayesco стала первым производителем, выпустившим гибкие многозонные термодатчики. Теперь же это стало промышленным стандартом в нефтеперерабатывающей отрасли.

Наша компания – это больше, чем просто надежный поставщик высококачественных измерительных приборов: мы – компетентные партнеры, которые разрабатывают продукты и решения вместе с вами согласно вашим требованиям. Высокая эффективность изделий WIKA основывается на трех главных факторах: широкий и инновационный ассортимент продукции, комплексный и компетентный сервис, а также глобальное присутствие.

Мы гарантируем, что сможем изготовить многозонные термодатчики для любой сферы применения, и подтверждение тому – широчайший перечень исполнений многозонных термометров в соответствии с требованиями заказчиков-представителей различных отраслей промышленности, помимо нефтеперерабатывающей. При заказе многозонного термометра от WIKA клиент сам выбирает тип технологического соединения, тип установки (например, в существующие защитные гильзы / трубные галереи) и необходимость соблюдения особых требований (например, требований по взрывозащите).

Введение

Нефтеперерабатывающая промышленность все острее нуждается в точном измерении температуры на различных, особо ответственных установках (реакторах). Здесь наблюдается ужесточение законодательного контроля за этим промышленным сектором, рост конкуренции и потребность в более эффективной эксплуатации старых предприятий. Увеличение прибыли часто невозможно без оптимизации производства и снижения интенсивности технического обслуживания. Все более важную роль начинает играть повышение гибкости при использовании новых методов переработки, и типов катализатора. Учитывая вышесказанное, все сильнее становятся заметны различия в:

- Условиях эксплуатации
- Конструкции реакторов
- Параметрах техпроцесса
- Механических нагрузках
- Химической активности катализатора

При выборе той или иной конструкции современных многозонных термометров руководствуются, в основном, спецификой их применения. Wika / Gayesco предлагает комплексную профессиональную поддержку.

К ней относится спецификация и разработка многозонных измерительных средств, их производство, установка, ввод в эксплуатацию, а также следующие виды технического обслуживания:

Flex-R® (многозонная сборка для измерения

температуры при помощи гибких зондов)

- Стандартные фланцевые сборки
- Специальные соединения, включая Radial Tap и Radial Tap Next Gen
- Гибридные решения

Линейные многозонные системы

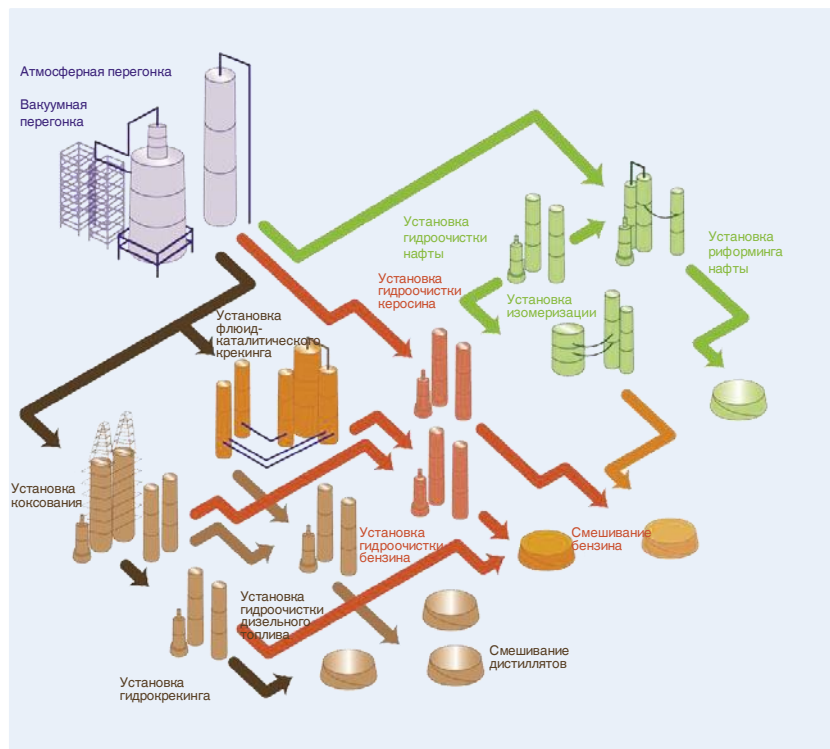
- Гибкие многозонные системы
- Растянутые многозонные системы

Многозонные измерительные сборки для монтажа в защитные гильзы (трубные галереи)

- Flex-O™ с биметаллическими прижимными элементами, с продувкой (опция)
- Исполнение для защитных гильз с крепежами
- Свободно висящие изм. зонды или поджатые к внутренней стенке гильзы (трубы) прижимными элементами

Нет ничего удивительного в том, что проектированием и изготовлением многозонных термометров занимаются профессионалы своего дела. Тщательный выбор конструкции, выполнение особых требований при изготовлении многозонных термометров позволяет

- Оптимизировать производительность
- Продлить срок службы катализатора
- Усилить эксплуатационную безопасность
- Снизить расходы на техническое обслуживание
- Увеличить объемы производства
- Улучшить качество продукции



Сферы применения

Установка

гидрокрекинга/гидроочиститель

Некоторые реакции в среде с содержанием водорода могут носить высоко экзотермический характер в силу выделения серы, азота и металлов. Такие процессы проходят с применением сильнодействующих и дорогостоящих катализаторов и внутренних устройств для переработки поступающих углеводородов. Для безопасной и эффективной эксплуатации необходимо контролировать процесс. Именно процесс «гидрокрекинга», вызвал необходимость в создании гибкого многозонного термометра для реакторов (Flex-R®), который появился на рынке в 1987. Для повышения производительности были разработаны новые, высокоактивные катализаторы. Обратной стороной медали было то, что новые катализаторы могли создавать цепные реакции (т. н. неуправляемый нагрев), чреватые разрушением катализатора и, как следствие, выходом реактора из строя.

Преимущества Flex-R® по сравнению с традиционными исполнениями предназначенными для монтажа в защитные гильзы (трубные галереи):

- Увеличенное количество измерительных точек
- Радиальное распределение точек измерения в реакторе
- Значительное снижение времени отклика

На сегодняшний день, руководствуясь соображениями безопасности и производственной эффективности, большинство работающих установок гидрокрекинга / гидрообработки используют систему с многозонными термопарами Flex-R®.

Дистилляция сырой нефти

Разложение сырой нефти на составляющие – основополагающий процесс для всей нефтепереработки. Дистилляция всегда зависит от температуры, так как в ее основе лежат точки кипения различных углеводородов, которые позволяют дифференцировать различные фазы нефти и отделить одну фазу от другой. В то время как во многих процессах используются простые измерительные точки (термометр + защитная гильза), многие перерабатывающие предприятия ощущают потребность в установке сложных, гибких термопар для измерения температуры в ректификационных колоннах. Это позволяет составить подробный температурный профиль тарелок ректификационных колонн и насадок. Один из наиболее распространенных способов модернизации производства состоит в установке гибких термопар в зоне отгонной секции и насадок вакуумной колонны. Многозонные сборки Gayesco Flex-R® позволяют нефтеперерабатывающим предприятиям обнаруживать коксование и каналобразование в слоях катализатора.

Процессы каталитического риформинга

Процесс каталитического риформинга увеличивает октановое число бензина и одновременно выделяет достаточное количество водорода для гидрообработки. Данный процесс проходит с применением сложного платинового катализатора, при использовании которого необходим надежный контроль за непрерывным восстановлением катализатора. Со временем платиновый катализатор спекается или сжимается, и хотя количество катализатора может оставаться неизменным, площадь его поверхности уменьшается, т. е. катализатор становится менее эффективным. Во время восстановления катализатора для сжигания шлака и придания платине более мелкокристаллической структуры используется тепло и хлоридные соединения. При восстановлении платиновых катализаторов для обеспечения оптимального контроля за процессом применяют как гибкие, так и прямые многозонные термометры.

Установка флюид-каталитического крекинга

Установка флюид-каталитического крекинга (FCC) – это одна из самых сложных установок современных нефтеперерабатывающих заводов. От того, насколько сжиженный газ будет превращен в бензин, зависит доходность всего производства. Быстродвижущиеся, пылеобразные катализаторы и высокие температуры обуславливают высокие нагрузки на оборудование. WIKA/Gayesco создала целый ряд специальных решений для установок флюид-каталитического крекинга, работающих в тяжелых условиях.

К ним относятся:

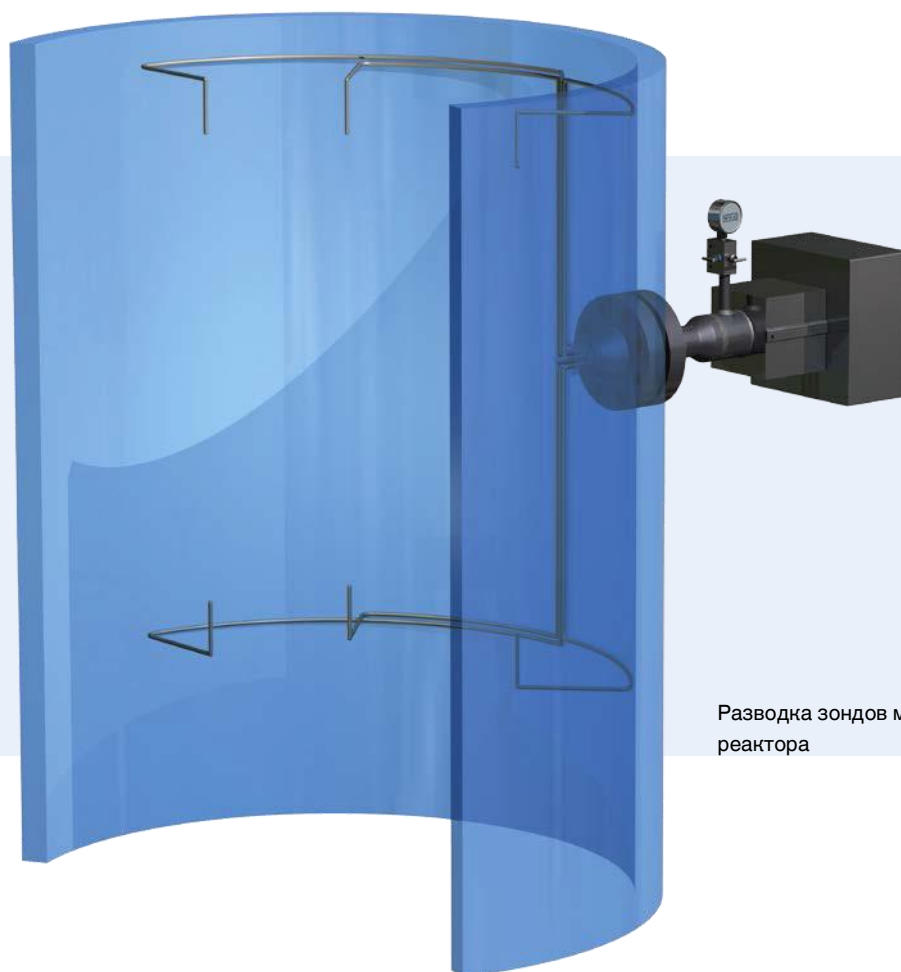
- Измерение температуры опускной трубы
- Измерение температуры охлаждения катализатора
- Измерение температуры специальных защитных гильз и циклонов

Запуск установки флюид-каталитического крекинга может стать большой проблемой. Для обеспечения равномерности течения процесса многие лицензиары требуют установки датчиков температуры для контроля за температурой опускной трубы. Таким образом, эксплуатирующей организации предоставляется возможность обеспечить нагрев оборудования до температуры, превышающей точку росы до того, как будет введен пар. Такой шаг помогает избежать конденсации, которая при запуске может вызвать образование комков и потерю циркуляции катализатора. WIKA/Gayesco была первой компанией, создавшей специальную технологию измерения температуры для данной установки. Ее можно применять в качестве системы модернизации. При установке и замене сварочные работы не требуются.

Радиальные многозонные термопары

Flex-R®

- Измерение температурных профилей позволяет получать ценные данные, которые помогают понять, какие именно процессы протекают в реакторе. При помощи этих профилей можно узнать о наличии горячих точек, образовании каналов и проблем с распределением.
- Короткое время отклика (4 ... 8 секунд) дает возможность быстро узнать об изменениях в процессе.
- Решение, специально разработанное опытными инженерами, монтажниками и экспертами в данной области гарантирует, что монтаж и прокладка радиальных элементов окажут наименьшее влияние на процессы в реакторе.
- Функции безопасности: вторичная гермитизирующая камера, соединения зондов с проводами и ремонтпригодность, чтобы в случае повреждения многозонной сборки, реактор долго не простаивал, не было потерь.
- Минимизация стоимости монтажа путем подгонки к существующим штуцерам при модернизации.



Разводка зондов многозонных термопар внутри реактора

Radial Tap™

- Термометры линейки Radial Tap™ состоят из термодатчика Flex-R®, которые могут быть прикреплены к реакторам без фланца, при помощи специального соединения.
- WIKA/Gayesco предлагает традиционное исполнение Radial Tap™ и исполнение Radial Tap™ Nex Gen.
- Преимущество Radial Tap™ Nex Gen заключается в том, что при его монтаже требуется меньше сварочных работ.



Сотрудник сервисной службы WIKA/Gayesco устанавливает многозонку Radial Tap™

Особенности конструкции

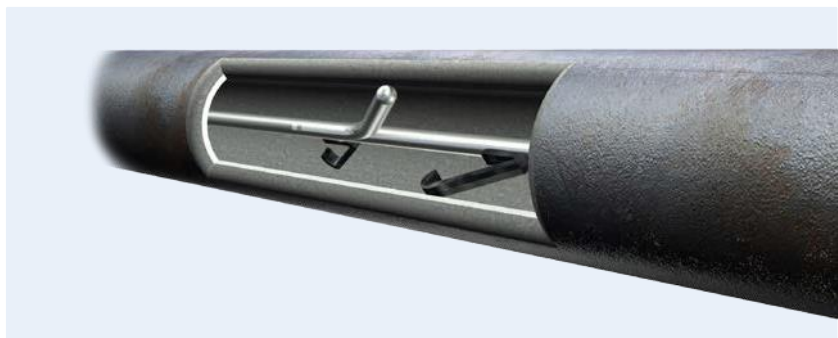
- В случае повреждения одного или нескольких зондов многозонных термодатчиков, во время планового ремонта реактора, компания WIKA/Gayesco может предложить быстрое и экономически выгодное решение не требующее демонтажа всей многозонной сборки
- Калибровка термодатчиков в ходе техпроцесса соответствует общей инженерной практике. Компания WIKA/Gayesco может выполнить калибровку измерительных точек, установленных в реакторе многозонных сборок термодатчиков.
- В стандартный перечень операций входят испытания смачиваемых частей гидростатическим давлением. Помимо стандартных испытаний гидростатическим давлением, для гарантии безопасности мы предлагаем испытание вторичной уплотняющей камеры пневматическим давлением.
- Услуги, предоставляемые WIKA/Gayesco, включают установку «под ключ» нашей сервисной бригадой, или шеф монтаж с выездом одного из наших супервайзеров по монтажу, который проконсультирует
- Каждый из наших супервайзеров по монтажу имеет 10-летний опыт работы по данной профессии и наработку минимум 2500 часов монтажа приборов для измерения температуры.
- В то время как некоторые поставщики применяют двойные термодатчики для обеспечения дублирования сигнала, не указывая величину его надёжности, WIKA/Gayesco предлагает дублирование с надёжностью около 50%. Мы гарантируем эту цифру, благодаря оптимизированной конструкции и установке термодатчиков в реактор в соответствии с передовыми инженерными технологиями.
- WIKA/Gayesco активно сотрудничает со всеми крупнейшими лицензиарами и может помочь вам соблюсти их требования самым экономически эффективным способом, одновременно обеспечивая максимальный срок службы вашим установкам и реакторам.

Многозонные термопары для монтажа в трубные галереи

С биметаллическими прижимными элементами, для высоких температур

В таком исполнении наконечник каждого датчика прижимается биметаллическим прижимным элементом к внутренней стенке трубной галереи (термокармана). Биметаллические прижимные элементы, закреплённые на центральном стержне сборки, вставляются в трубную галерею в разгруженном положении и впервые контактируют с внутренней стенкой трубной галереи при её нагревании в ходе техпроцесса.

Такая конструкция многозонной сборки для трубных галерей работает при температуре до 583 °С (1081 °F). Специальные исполнения с прижимными элементами из термостойкой стали могут эксплуатироваться при температуре до 650 °С (1202 °F).



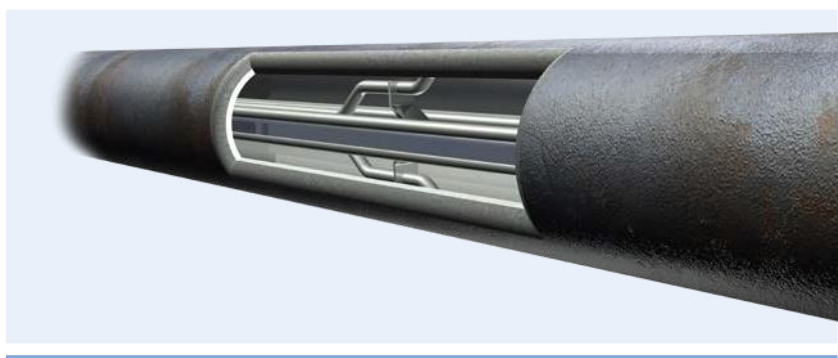
С контактными крепежами



Такая конструкция позволяет извлекать и заменять датчики по отдельности во время эксплуатации. Более того, еще одно преимущество данной технологии – это двойная защита от давления рабочей среды. Контактный крепеж приварен к стенке трубной галереи и внутренней направляющей трубке. Датчик расположен внутри направляющей трубки и опирается на контактный крепеж, что гарантирует быстрый отклик.

С прижимными элементами на опорной направляющей

Опорная металлическая полоса удерживает датчики по всей длине трубной галереи. Подпружинивание обеспечивает надежный контакт с внутренней поверхностью термокармана, увеличивая точность и снижая время отклика на температурные изменения в процессе.

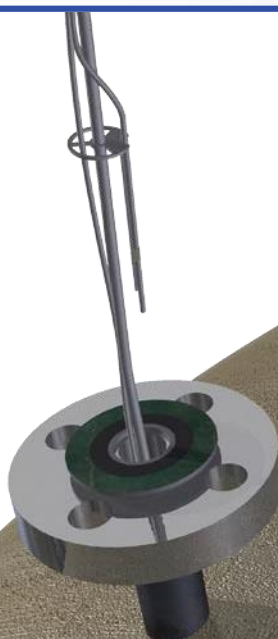


Flex-O™ с биметаллическими прижимными элементами, с продувкой (опция)

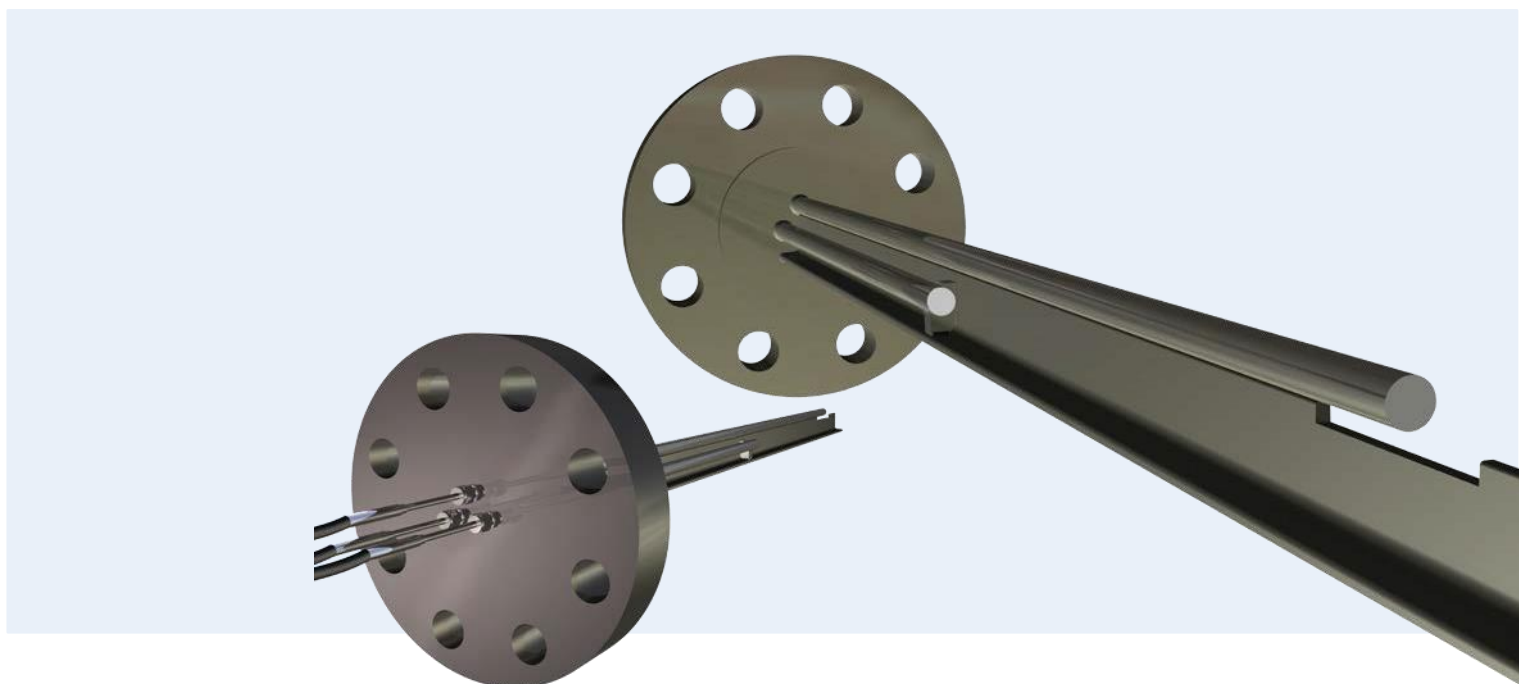
- Гибкое исполнение способствует упрощенной и экономически выгодной транспортировке.
- Так как конструкция гибкая, при монтаже не требуются краны, чья высота должна превышать высоту реактора в два раза. Кроме того, благодаря гибкой конструкции, упрощается монтаж сборок в не прямые трубные галереи.
- Запатентованное исполнение с продувочной трубкой позволяет выдувать из трубной галереи воду и прочие загрязняющие вещества.
- В конструкции Flex-O™ имеются специальные биметаллические прижимные элементы, которые при нагревании контактируют с внутренней поверхностью трубной галереи. Этот контакт, а также легкость данной металлической конструкции гарантируют быстрый отклик.
- Также возможен монтаж в трубные галереи, поставленные сторонними производителями. Благодаря конструкции Flex-O™ специальные трубы с внутренними направляющими не требуются.
- Специальные проставки уменьшают трение и упрощают процесс монтажа и удаления многозонных термопар.

Преимущества системы продувки

- Модернизация многозонных термопар Flex-O™ была дополнена продувочной трубкой, позволяющей избежать разрушения защитной оболочки термопары из-за коррозионного растрескивания под воздействием солей хлористоводородной кислоты.
- Продувочная трубка обеспечивает вымывание загрязняющих веществ, таких как хлоридных паров из трубных галерей, таким образом предотвращается растрескивание под воздействием солей хлористоводородной кислоты и коррозии из-за отложений (контактной коррозии).
- Продувку можно выполнять при запуске или непрерывно, при этом есть риск диффузии водорода, который может сопровождаться ростом давления в трубной галерее.



Специализированные многозонные термопары



T-bar

- Это традиционная сборка многозонных термопар с однотавровой балкой, которая, как правило, крепится к противоположной стенке реактора и поддерживает ее.
- В основе конструкции лежат три защитные гильзы, в которые вставлены термопары малого диаметра. Такая конструкция позволяет заменять термопары во время работы установки.
- Многозонные сборки данного типа необходимо демонтировать и устанавливать снова при каждой замене катализатора.
- Модернизированная конструкция WIKA/Gayesco включает в себя вторичную камеру уплотнения и оптимизированные термопары. Такая сборка может иметь до 11 точек измерения.

Миниатюрные многозонные термопары

В принципе, миниатюрные многозонные термопары состоят из индивидуальных измерительных зондов небольшого диаметра, измеряющих температуру в различных положениях и на различной высоте. Каждый зонд окружен кожухом из нержавеющей стали или специального сплава. Отдельные термопары можно комбинировать внутри одной защитной гильзы. Такая конструкция применяется, если требуется создать температурный профиль, а вес и размер многозонной термопары ограничен. Существует несколько вариантов данной конструкции.

Реакторы с трубными решетками:

Эти вертикальные реакторы состоят из одной и более трубок, наполненных катализатором, через которые проходят технологические газы. Пока проходит газовый поток, в трубках наблюдается определенный температурный профиль. Данные о градиенте температуры важны для понимания протекающего процесса. Эта информация является основой для оптимизации процесса и повышения качества продукта.

Особенности конструкции:

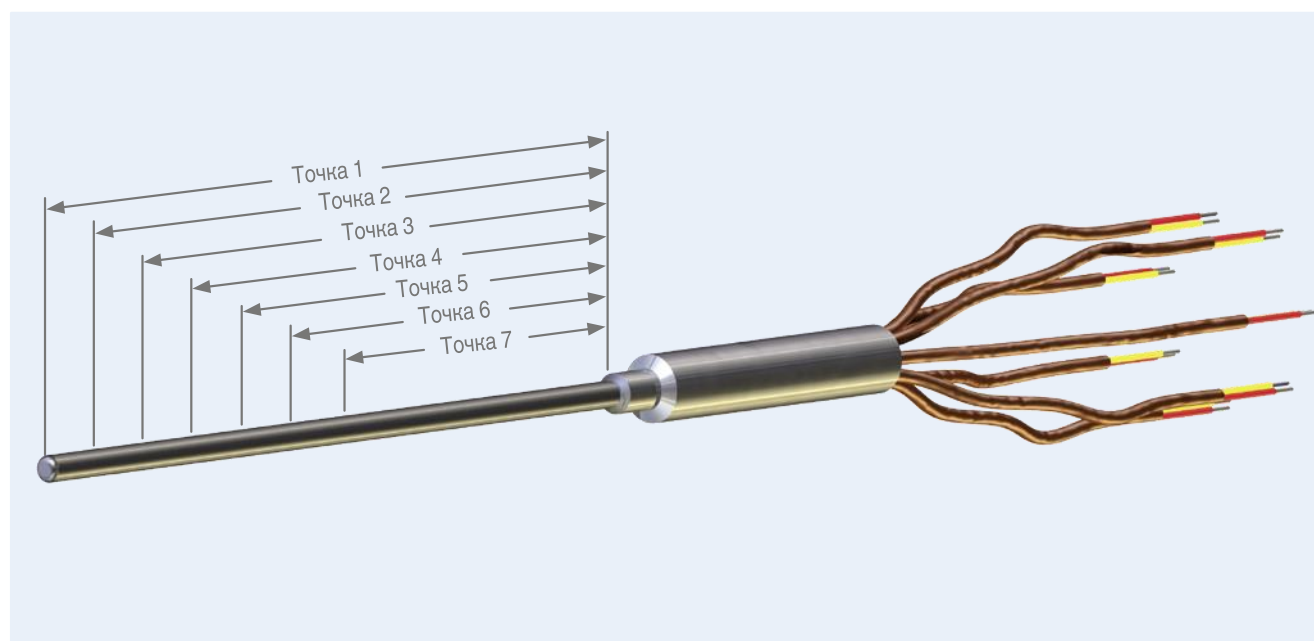
- Меньше проблем при наполнении реактора катализатором
- Проблемы с техническим обслуживанием могут быть минимизированы, если применять конструкции, допускающие замену датчика во время работы
- Небольшой вес, позволяющий избежать влияния на производственный процесс и температуры
- Осевое центрирование в каталитической трубке для получения точных данных о температуре

Измерение температуры в пилотных установках:

Научно-исследовательская деятельность связана с воспроизведением производственных процессов на пилотных установках. Поскольку измерение температуры играет ключевую роль для понимания характера нового или усовершенствованного процесса, необходимы точные и качественные многозонные термопары. Ввиду того, что эксплуатация пилотных установок проходит в малых масштабах, датчики должны иметь уменьшенный размер, чтобы не влиять на протекающие реакции. В то же время данные о температуре должны быть достоверными. Эти факторы имеют решающее значение и должны быть приняты во внимание во время проектирования.

Особенности конструкции:

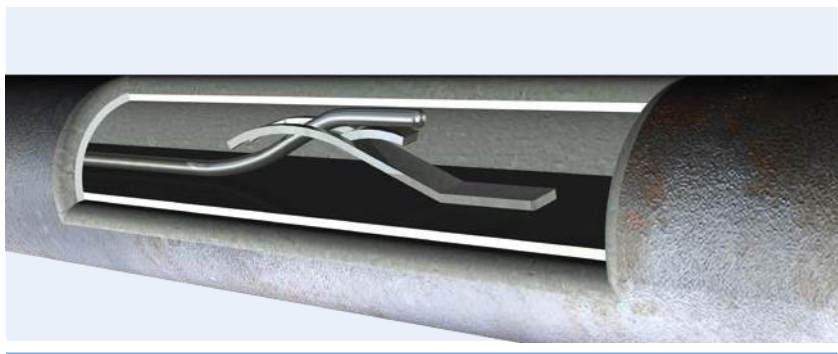
- Небольшой вес, позволяющий избежать влияния на производственный процесс и температуры
- Точное измерение температуры – датчики могут быть откалиброваны в соответствии со стандартами NIST (Национальный институт стандартов и технологий, США)
- Высокая экономическая эффективность
- Осевое центрирование в каталитической трубке для получения точных данных о температуре



Многозонные термопары для установки в трубные галереи

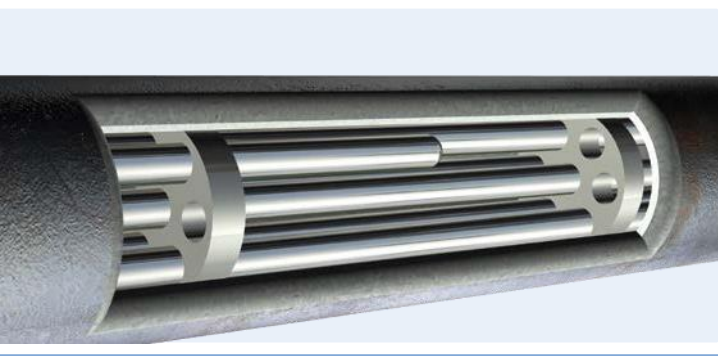
Подпружиненный многозонный термометр в исполнении с ленточным держателем

Данное исполнение позволяет использовать различные термометры сопротивления (RTD) и термопары (ТС), которые, контактируя с внутренней поверхностью термокармана, обеспечивают быстрый отклик. Заменять датчики можно после демонтажа многозонного термометра из трубной галереи. Транспортировка в свернутом состоянии снижает расходы на доставку и упрощает монтаж в трубную галерею. Также можно использовать гибкий продувочный шланг (опция).



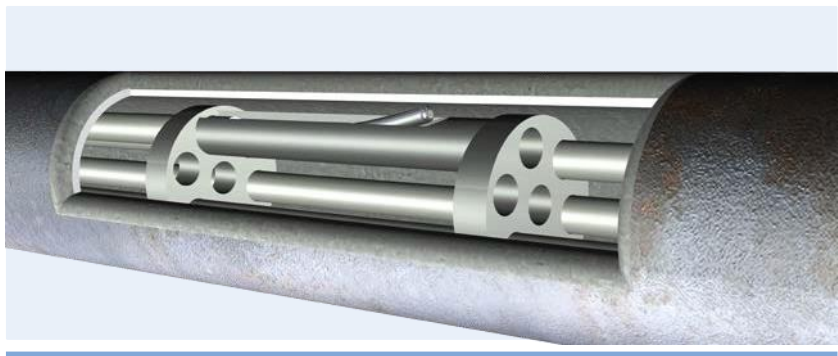
Исполнение с регулировочной шайбой

Данное исполнение позволяет использовать различные термометры сопротивления (RTD) и термопары (ТС). Преимущество такого исполнения – возможность замены датчика во время технологического процесса, благодаря наличию у каждого датчика отдельной защитной гильзы. Еще одно преимущество данного исполнения – быстрое время отклика в случае применения с малыми и средними нагрузками, например в резервуарах. Если такой многозонный термометр используется в отдельной внешней трубной галереи, то возможно установить дополнительную продувочную трубку.



Подпружиненное скользящее исполнение

Данное исполнение позволяет использовать различные термометры сопротивления (RTD) и термопары (ТС), которые, контактируя с внутренней поверхностью термокармана, обеспечивают быстрый отклик и могут быть изготовлены в соответствии с различными требованиями по взрывозащите, например Ex-d. Замена каждого датчика может проводиться без остановки производственного процесса. Также можно использовать продувочную трубку (опция).



Услуги по монтажу

Монтаж оборудования сервисной службой WIKA/Gayesco гарантирует полное соответствие установленных многозонных термометров заявленным техническим характеристикам. Все сервисные инженеры обладают многолетним профессиональным опытом. Каждый из наших супервайзеров по монтажу имеет 10-летний опыт работы по данной профессии, и вы можете полностью быть уверены в их профессионализме.

При проведении установки силами WIKA/Gayesco, вы можете быть уверены, что получите решение, полностью соответствующее вашим запросам, начиная с консультаций на месте проведения работ и до завершения монтажа. Нижеприведенный список содержит краткий перечень оказываемых услуг.

Монтаж

Наше предложение включает в себя приезд специалистов, обучение и оборудование, необходимое для установки термометров. Все члены сервисной службы обучены работе с данными приборами и прошли углубленную подготовку по работе на нефтеперерабатывающих и нефтехимических предприятиях. Основные услуги по монтажу:

- Первая встреча на месте или в режиме интернет-конференции
- Контроль или выполнение сварки
- Контроль за монтажом крепёжных элементов
- Контроль или проведение монтажа измерительной аппаратуры с термометрами
- Калибровка термометров в полевых условиях
- Решение проблем нашими опытными инженерами-техниками во время ремонта и обслуживания оборудования

Контроль за монтажом

Чтобы обеспечить правильное обращение с термометрами и установку, рекомендуется организовать контроль за монтажом на месте проведения работ. Многие клиенты, обращавшиеся в нашу клиентскую службу, выражали желание пригласить наших специалистов на такие этапы обслуживания, как первая остановка реактора, включая завершающий контроль, вплоть до возобновления эксплуатации.

Ремонт в полевых условиях

Наши сервисные специалисты окажут поддержку при полевом ремонте или модернизации термометров. Стандартные монтажные работы:

- Пайка
- Сварка
- Стыковка
- Гибка



Член сервисной службы WIKA/Gayesco за проведением калибровки по месту в реакторе

Калибровка в полевых условиях

Сервисные специалисты WIKA/Gayesco могут в любое время провести проверку/калибровку термометров, уже установленных в реакторах или колоннах, включая изделия Flex-R®. Калибровка может быть проведена в реакторе во время его обслуживания, после остановки, когда доступ к термометрам не ограничен, например, во время замены катализатора. Калибровка проводится обученными техническими специалистами с генерацией калибратором температуры, максимально приближенной к температуре процесса.

Возможны следующие варианты проверки/калибровки:

- Функциональная проверка для обеспечения корректного электромонтажа и позиционирования каждой термометры.
- Точная проверка/калибровка термометров при 372 °C/700 °F (стандарт), что позволяет провести комплексную диагностику термометры. Сюда входит проверка всего канала, включая преобразователь.
- Точная проверка/калибровка термометров при указанной температуре, включая протокол калибровки.

Сварочные работы

Все сварщики в WIKA/Gayesco имеют допуски на проведение сварочных работ в соответствии с ASME Раздел IX.

Монтаж изделий, например многозонных термометров или термометров для измерения температуры поверхности труб, – одна из наших сильных сторон. Поскольку срок службы этих изделий зависит в основном от того, насколько профессионально был выполнен монтаж, многие заказчики приглашают для монтажа наших специалистов.



Неразрушающие методы контроля. Требования

Многозонные термометры WIKA можно испытывать в соответствии с международными стандартами и нормативами с применением широкого спектра методов неразрушающего контроля. Нижеописанные испытания – это примеры неразрушающего контроля. Кроме того, можно провести нестандартные испытания на соответствие специальным требованиям заказчика.

NDE или NDT

NDE/NDT – это аббревиатуры для английских терминов “Non-Destructive Examination” (неразрушающий контроль)/“Non-Destructive Testing” (неразрушающие испытания). Аббревиатуры NDE и NDT используются для обозначения понятий “Non-Destructive Examination” (неразрушающий контроль) и “Non-Destructive Testing” (неразрушающие испытания), соответственно. В целом, эти аббревиатуры употребляют, когда речь идет о неразрушающем контроле или испытаниях компонентов.

Капиллярная дефектоскопия

Капиллярная дефектоскопия согласно SNT-TC-1A или DIN EN 571-1 позволяет обнаружить мелкие поверхностные трещины и пустоты сварных швов. После очистки исследуемой поверхности на нее распыляют контрастное вещество (красное или флуоресцентное). Капиллярный эффект позволяет этому веществу проникать в любые поверхностные дефекты, если таковые имеются. После повторной очистки поверхности на нее распыляют белый проявитель, который вымещает контрастное вещество (даже из самых мелких трещин и прочих дефектов), и благодаря контрастному цвету, позволяет оценить дефекты.

Рентгенодефектоскопия

Рентгенодефектоскопия согласно EN 1435 или ASME, Раздел V, Статья 2, Изд. 2004, позволяет, в частности, идентифицировать аномалии (трещины, пустоты, непровар) проплавленных сварных швов термокарманов. В зависимости от размеров термокарманов, для оценки аномалий проплавленных сварных швов размером < 0,5 мм может потребоваться до пяти рентгенографических изображений.

К рентгенодефектоскопии прибегают также для регистрации соосности отверстий в твердотельных термокарманах. Для этих целей делают два снимка конца термокармана под углом 90° друг к другу. Если рентгенодефектоскопии подвергаются многозонные термометры Gayesco Flex-R®, также необходим снимок каждой отдельной измерительной точки (рабочий спай). Файлы (плёнка) со снимками сохраняются, их можно запросить в любое время.

Все швы со сжимающей нагрузкой проходят рентгенодефектоскопию по умолчанию, если их геометрия позволяет провести данный вид контроля.

Испытания давлением и испытания на стабильность

Испытание гидростатическим давлением – это испытание компонентов (например, защитной гильзы) на прочность и герметичность, проводимое под давлением, в соответствии с ASME, Раздел XIII Часть 1 Раздел UG-99 или техническими нормами AD 2000-HP30. Для проведения испытания испытуемое изделие зажимается в испытательном приборе и подвергается испытанию с заданными уровнем давления при комнатной температуре в течение определенного периода времени (например, 3 минуты). В общем случае говорят о внутреннем и внешнем испытании давлением. Как правило, давление во время испытания в 1,5 раза превышает номинальное давление на фланец (внешнее давление). Для внутреннего давления испытательная величина равна 500 бар.

При испытании многозонных термометров Gayesco Flex-R® давлением все детали, контактирующие с рабочей средой, подвергаются испытанию гидростатическим давлением согласно требованиям соответствующих стандартов. Для проведения этого испытания многозонные термометры помещают в испытательную камеру, и производится испытание термометра по всей длине, включая первичное уплотнение. Вторичная камера давления многозонных термометров Gayesco Flex-R® проходит дополнительное пневматическое испытание, направленное на обеспечение функциональной безопасности прибора.

Испытание гелием на утечку

В качестве эталонного газа для испытаний DIN EN 1779 (1999)/EN 13185 применяется гелий 4.6. Данное испытание позволяет выявить даже минимальные утечки и считается самым чувствительным из всех методов испытаний на утечку. В общем, выделяют полное и локальное испытания. При полном испытании можно определить скорость утечки (например, 1×10^{-7} мбар * л/с), а при локальном – место расположения утечки при помощи распылительного зонда. После того, как защитная гильза прошла испытание гелием на утечку, на нее наносится соответствующая маркировка.

Ультразвуковое испытание

Ультразвуковое испытание согласно DIN EN ISO 17640, позволяет, в частности, выявить аномалии (трещины, пустоты, непроваренные участки) проплавных сварных швов защитных гильз. Смысл испытания заключается в измерении отраженных сигналов. При наличии аномалий измеренный сигнал будет отличаться от отправленного. Для обнаружения мест расположения аномалий производится предварительная настройка ультразвукового излучателя по эталону. Ультразвуковое испытание также может использоваться для измерения толщины стенки защитных гильз. Эти данные позволяют установить соосность отверстия.

Испытание для подтверждения марки материала (PMI)

Испытание PMI (с англ. «positive material identification») применяется для выявления состава используемого сплава. Существует несколько испытательных процедур. При оптической излучательной спектроскопии (OES) согласно DIN 51008-1 и -2, между поверхностью защитных гильз и испытательным оборудованием создается световая дуга, и спектр этой дуги позволяет идентифицировать составляющие сплава, как в качественном, так и количественном выражении. Стоит отметить, что данная процедура оставляет выжженный след на поверхности гильзы. Другой метод, не оставляющий никаких следов на поверхности, – это рентгенографическое исследование согласно DIN 51001; в ходе облучения рентгеновскими лучами атомы материала защитной гильзы начинают светиться при определенном уровне излучения. Длина волны и интенсивность их излучения помогает определить состав сплава и концентрацию каждой составляющей сплава. После успешного подтверждения марки материала на защитную гильзу наносится отметка «PMI».

Сертификат приемки материала 3.1

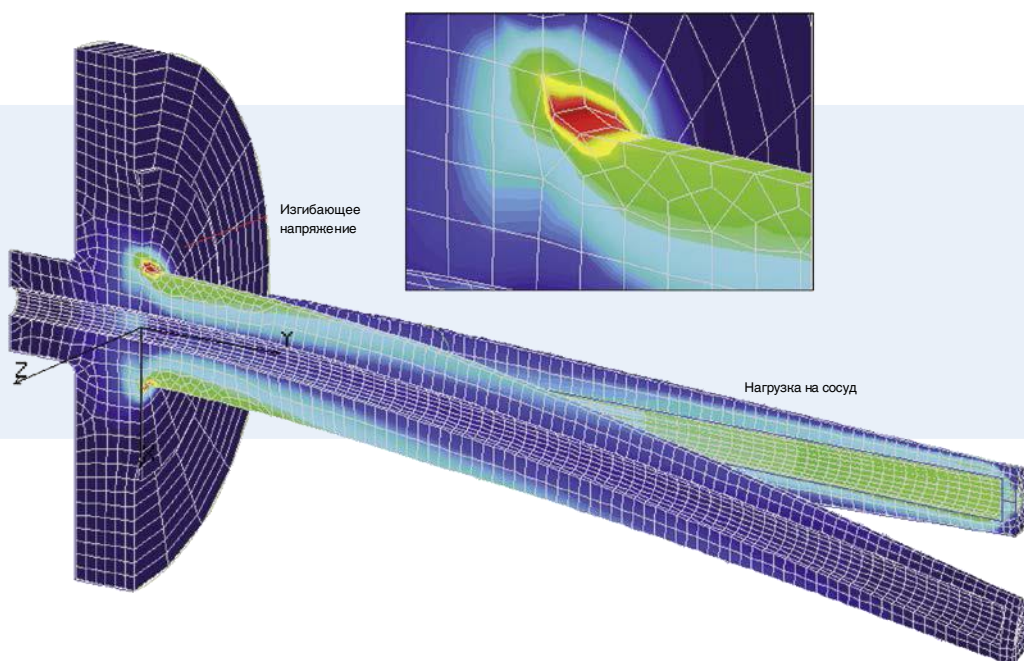
Подтверждает материалы, использованные при изготовлении. В проектной документации может быть указан сертификат приемки материала 3.1 согласно DIN EN 10204, который содержит подробные данные о химическом составе и состоянии заготовок, которые применялись при производстве многозонных термопар. Данные сертификаты могут использоваться вместе с протоколами PMI-испытаний, чтобы подтвердить корректность использования тех или иных материалов.

Калибровка

Подтверждает соответствие допусков термопар каждого датчика путем их сравнения с эталонной температурой. Кабель с минеральной изоляцией, имеющийся в многозонных термопарах, проходит калибровку путем случайной выборки в соответствии с промышленными стандартами изготовителей кабелей с минеральной изоляцией. Каждая термопара многозонной сборки Flex-R® WIKA/Gayesco после изготовления, подвергается калибровке, при точно известной температуре, точные значения указаны в проектной документации. Также, после установки, обслуживания или во время простоя реактора, когда есть доступ к термопарам, клиентская служба WIKA/Gayesco может провести проверку термопар Flex-R® на месте их монтажа.

Магнитопорошковая дефектоскопия (MPI)

Подтверждает, что на сварных швах из ферромагнитных материалов (например, углеродистых сталей типа A105) нет поверхностных дефектов.



WIKА в мире

Европа

Австрия
WIKА Messgerätevertrieb
Ursula Wiegand GmbH & Co. KG
Perfektastr. 83

1230 Vienna
Тел. +43 1 8691631
Факс: +43 1 8691634
info@wika.at
www.wika.at

Беларусь
ВИКА Беларусь
ул. Захарова 50В, офис 3Н
220088 Минск
Тел. +375 17 2945711
Факс: +375 17 2945711
info@wika.by
www.wika.by

Бельгия, Нидерланды и Люксембург
WIKА Benelux
Industrial estate De Berk
Newtonweg 12
6101 WX Echt
Тел. +31 475 535500
Факс: +31 475 535446
info@wika.nl
www.wika.nl

Болгария
WIKА Bulgaria EOOD
Akad.Ivan Geshov Blvd. 2E
Business Center Serdika, office 3/104
1330 Sofia
Тел. +359 2 82138-10
Факс: +359 2 82138-13
info@wika.bg
www.wika.bg

Хорватия
WIKА Croatia d.o.o.
Hrastovicka 19
10250 Zagreb-Lucko
Тел. +385 1 6531-034
Факс: +385 1 6531-357
info@wika.hr
www.wika.hr

Финляндия
WIKА Finland Oy
Melkonkatu 24
00210 Helsinki
Тел. +358 9 682492-0
Факс: +358 9 682492-10
info@wika.fi
www.wika.fi

Франция
WIKА Instruments s.a.r.l.
Parc d'Affaires des Bellevues
8 rue Rosa Luxembourg
95610 Eragny-sur-Oise
Тел. +33 1 343084-84
Факс: +33 1 343084-94
info@wika.fr
www.wika.fr

Германия
WIKА Alexander Wiegand SE & Co. KG
Alexander-Wiegand-Str. 30
63911 Klingenberg
Тел. +49 9372 132-0
Факс: +49 9372 132-406
info@wika.de
www.wika.de

Италия
WIKА Italia S.r.l. & C. S.a.s.
Via G. Marconi 8
20020 Arese (Milano)
Тел. +39 02 93861-1
Факс: +39 02 93861-74
info@wika.it
www.wika.it

Польша
WIKА Polska spółka z ograniczoną
odpowiedzialnością sp. k.
Ul. Legska 29/35
87-800 Wloclawek
Тел. +48 54 230110-0
Факс: +48 54 230110-1
info@wikapolska.pl www.wikapolska.pl

Румыния

WIKА Instruments Romania S.R.L.
050897 Bucuresti
Calea Rahovei Nr. 266-268
Corp 61, Etaj 1
Тел. +40 21 4048327
Факс: +40 21 4563137
info@wika.ro
www.wika.ro

Россия
АО «ВИКА МЕРА»
ул. Вятская, д. 27, стр 17
офис 205-206
127015 Москва
Тел. +7 495-648018-0
Факс: +7 495-648018-1
info@wika.ru
www.wika.ru

Сербия
WIKА Merna Tehnika d.o.o.
Sime Solaje 15
11060 Beograd
Тел. +381 11 2763722
Факс: +381 11 753674
info@wika.rs
www.wika.rs

Испания
Instrumentos WIKА S.A.U.
C/Josep Carner, 11-17
08205 Sabadell Barcelona
Тел. +34 933 9386-30
Факс: +34 933 9386-66
info@wika.es
www.wika.es

Швейцария
MANOMETER AG
Industriestrasse 11
6285 Hitzkirch
Тел. +41 41 91972-72
Факс: +41 41 91972-73
info@manometer.ch
www.manometer.ch

Турция
WIKА Instruments Istanbul
Basinc ve Sicaklik Ölçme Cihazlari
Ith. Ihr. ve Tic. Ltd. Sti.
Bayraktar Bulvarı No. 17
34775 Yukari Dudullu – Istanbul
Тел. +90 216 41590-66
Факс: +90 216 41590-97
info@wika.com.tr
www.wika.com.tr

Украина
TOV WIKА Prylad
M. Raskovoy Str. 11, A
PO 200
02660 Kyiv
Тел. +38 044 4968380
Факс: +38 044 4968380
info@wika.ua
www.wika.ua

Соединенное Королевство
WIKА Instruments Ltd
Merstham, Redhill RH13LG
Тел. +44 1737 644-008
Факс: +44 1737 644-403
info@wika.co.uk
www.wika.co.uk

Северная Америка

Канада
WIKА Instruments Ltd.
Head Office
3103 Parsons Road
Edmonton, Alberta, T6N 1C8
Тел. +1 780 4637035
Факс: +1 780 4620017
info@wika.ca
www.wika.ca

США
WIKА Instrument, LP
1000 Wiegand Boulevard
Lawrenceville, GA 30043
Тел. +1 770 5138200
Факс: +1 770 3385118
info@wika.com
www.wika.com

WIKА Process Solutions, LP.
950 Hall Court
Deer Park, TX 77536
Тел. +1 713 47500-22
Факс: +1 713 47500-11
info@wikahouston.com
www.wika.com

Mensor Corporation
201 Barnes Drive
San Marcos, TX 78666
Тел. +1 512 396-4200
Факс: +1 512 396-1820
sales@mensor.com
www.mensor.com

Латинская Америка

Аргентина
WIKА Argentina S.A.
Gral. Lavalle 3568 (B1603AUH)
Villa Martelli
Buenos Aires
Тел. +54 11 47301800
Факс: +54 11 47610050
info@wika.com.ar
www.wika.com.ar

Бразилия
WIKА do Brasil Ind. e Com. Ltda.
Av. Ursula Wiegand, 03
CEP 18560-000 Iperó – SP
Тел. +55 15 34599700
Факс: +55 15 32661650
vendas@wika.com.br
www.wika.com.br

Чили
WIKА Chile S.p.A.
Av. Coronel Pereira 72
Oficina 101
Las Condes – Santiago de Chile
Тел. +56 2 365-1719
info@wika.cl
www.wika.cl

Колумбия
Instrumentos WIKА Colombia S.A.S.
Dorado Plaza,
Avenida Calle 26 No. 85D – 55
Local 126 y 126 A
Bogotá – Colombia
Тел. +57 1 744 3455
info@wika.co
www.wika.co

Мексика
Instrumentos WIKА Mexico
S.A. de C.V.
Viena 20 Ofna 301
Col. Juarez, Del. Cuauthemoc
06600 Mexico D.F.
Тел. +52 55 50205300
Факс: +52 55 50205300
ventas@wika.com
www.wika.com.mx

Азия

Азербайджан
WIKА Azerbaijan LLC
Caspian Business Center 9th floor 40
J.Jabbarli str.
AZ1065 Baku
Тел. +994 12 49704-61
Факс: +994 12 49704-62
info@wika.az
www.wika.az

Китай
WIKА Instrumentation Suzhou Co., Ltd.
81, Ta Yuan Road, SND
Suzhou 215011
Тел. +86 512 6878 8000
Факс: +86 512 6809 2321
info@wika.cn
www.wika.com.cn

Индия
WIKА Instruments India Pvt. Ltd.
Village Kesnand, Wagholi
Pune – 412 207
Тел. +91 20 66293-200
Факс: +91 20 66293-325
sales@wika.co.in
www.wika.co.in

Иран
WIKА Instrumentation Pars Kish
(KFZ) Ltd.
Apt. 307, 3rd Floor
8-12 Vanak St., Vanak Sq., Tehran
Тел. +98 21 88206-596
Факс: +98 21 88206-623
info@wika.ir
www.wika.ir

Япония
WIKА Japan K. K.
MG Shibaura Bldg. 6F
1-8-4, Shibaura, Minato-ku
Tokyo 105-0023
Тел. +81 3 5439-6673
Факс: +81 3 5439-6674
info@wika.jp
www.wika.co.jp

Казахстан
TOO WIKА Kazakhstan
Raimbekstr. 169, 3rd floor
050050 Almaty
Тел. +7 727 2330848
Факс: +7 727 2789905
info@wika.kz
www.wika.kz

Корея
WIKА Korea Ltd.
#704 Daeryung Technotown II
33-33 Gasan Digital 1-Ro,
Geumcheon-gu
Seoul 153-771
Тел. +82 2 86905-05
Факс: +82 2 86905-25
info@wika.co.kr
www.wika.co.kr

Малайзия
WIKА Instrumentation M Sdn. Bhd.
No. 27 & 29 Jalan Puteri 5/20
Bandar Puteri Puchong
47100 Puchong, Selangor
Тел. +60 3 806310-80
Факс: +60 3 806310-70
info@wika.com.my
www.wika.com.my

Филиппины
WIKА Instruments Philippines, Inc.
Unit 102 Skyway Twin Towers
351 Capt. Henry Javier St.
Bgy. Oranbo, Pasig City 1600
Тел. +63 2 234-1270
Факс: +63 2 695-9043
info@wika.com.ph
www.wika.com.ph

Сингапур
WIKА Instrumentation Pte. Ltd.
123 Kian Teck Crescent
628878 Singapore
Тел. +65 6844 5506
Факс: +65 6844 5507
info@wika.com.sg
www.wika.com.sg

Тайвань

WIKА Instrumentation Taiwan Ltd.
Min-Tsu Road, Pinjen
32451 Taoyuan
Тел. +886 3 420 6052
Факс: +886 3 490 0080
info@wika.com.tw
www.wika.com.tw

Тайланд
WIKА Instrumentation Corporation
(Thailand) Co., Ltd.
850/7 Ladkrabang Road, Ladkrabang
Bangkok 10520
Тел. +66 2 32668-73
Факс: +66 2 32668-74
info@wika.co.th
www.wika.co.th

Африка/Ближний Восток

Египет
WIKА Near East Ltd.
Villa No. 6, Mohamed Fahmy
Elmohdar St. – of Eltayaran St.
1st District – Nasr City – Cairo
Тел. +20 2 240 13130
Факс: +20 2 240 13113
info@wika.com.eg
www.wika.com.eg

Намибия
WIKА Instruments Namibia Pty Ltd.
P.O. Box 31263
Pionierspark
Windhoek
Тел. +26 4 61238811
Факс: +26 4 61233403
info@wika.com.na www.wika.com.na

Южная Африка
WIKА Instruments Pty. Ltd.
Chilvers Street, Denver
Johannesburg, 2094
Тел. +27 11 62100-00
Факс: +27 11 62100-59
sales@wika.co.za
www.wika.co.za

Объединенные Арабские Эмираты
WIKА Middle East FZE
Warehouse No. RB08JB02
P.O. Box 17492
Jebel Ali, Dubai
Тел. +971 4 883-9090
Факс: +971 4 883-9198
info@wika.ae
www.wika.ae

Австралия

Австралия
WIKА Australia Pty. Ltd.
Unit K, 10-16 South Street
Rydalmere, NSW 2116
Тел. +61 2 88455222
Факс: +61 2 96844767
sales@wika.com.au
www.wika.com.au

Новая Зеландия
WIKА Instruments Limited
Unit 7 / 49 Sainsbury Road
St Lukes – Auckland 1025
Тел. +64 9 8479020
Факс: +64 9 8465964
info@wika.co.nz
www.wika.co.nz

WIKА Alexander Wiegand SE & Co. KG

Российское представительство фирмы WIKА

АО «ВИКА МЕРА» 127015, г. Москва, ул. Вятская, д.27, стр.17

Тел.: +7(495) 648 01 80-Факс +7(495) 648 01 81

info@wika.ru ·www.wika.ru



Part of your business