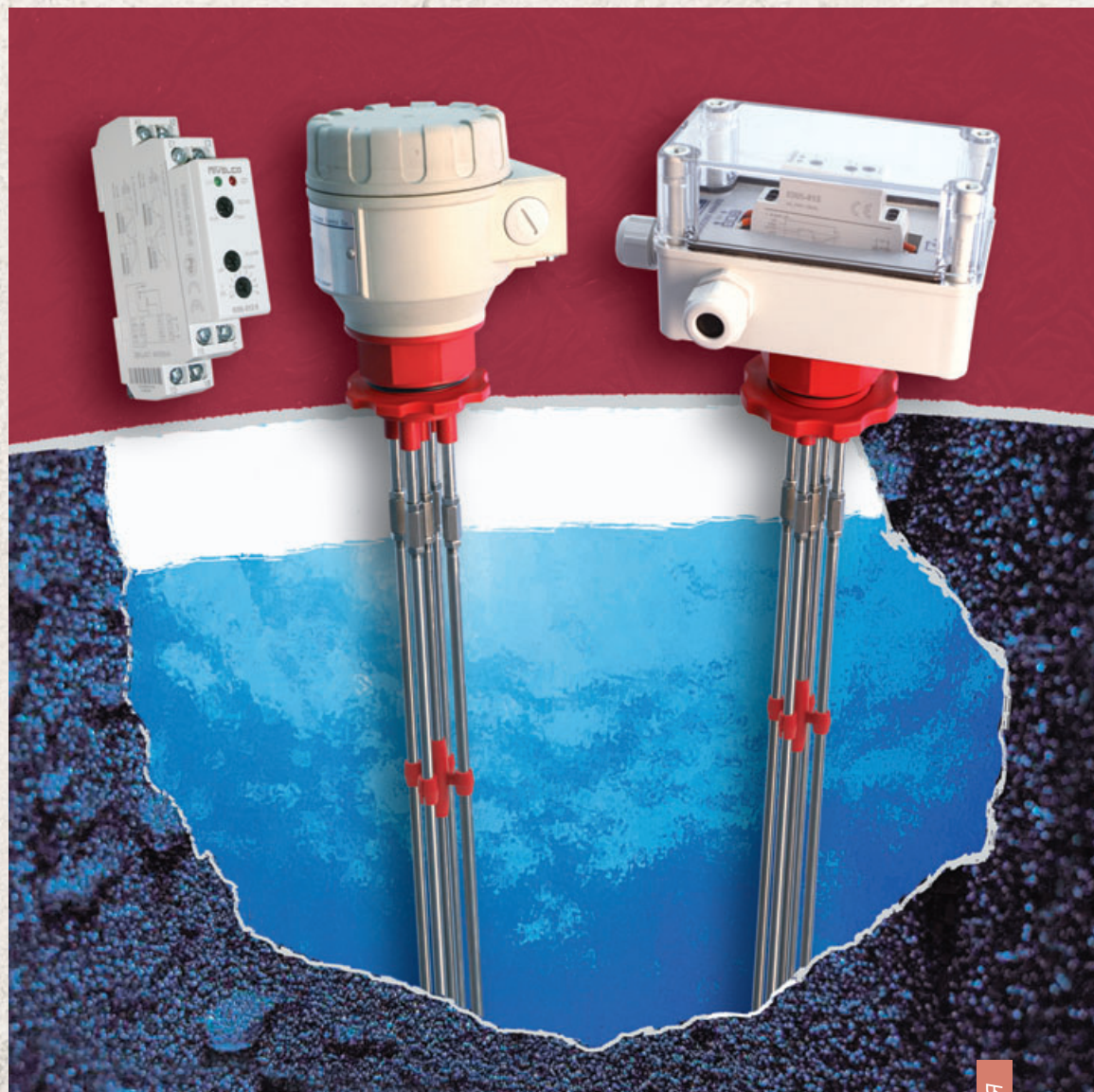




NIVOCONT

КОНДУКТИВНЫЙ СИГНАЛИЗАТОР УРОВНЯ



СИГНАЛИЗАТОР УРОВНЯ

ВСЕГДА НА ВЫСШЕМ УРОВНЕ

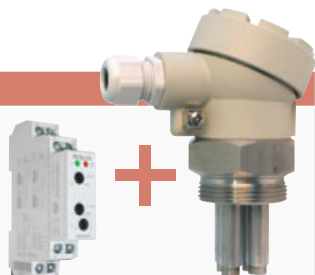
ПРИМЕНЕНИЕ

Реле уровня на основе принципа электропроводности могут применяться с жидкостями, проводимость которых более 10 мкС/см. Для определения уровня контактные датчики погружаются в бак. Данные датчики (а также стенка бака, если она сделана из проводящего материала) выполняют функцию контактов электрической цепи. Контактные датчики могут быть с одиночными электродами или состоять из нескольких электродов. Составной датчик предполагает максимум 4 электрода и дополнительный контрольный электрод в случае непроводящей стенки бака. Длина электрода должна соответствовать контролируемому уровню. Заполнение бака жидкостью изменит электрическую проводимость между стенкой бака (или контрольным электродом) и электродами. Установленный контакт преобразовывается и запускает реле, обеспечивая его работу.

ВАРИАНТЫ

Датчик и электроды

- На стандартных направляющих, DIN, 1 или 2 каналный переключатель
- Комплект электродов с алюминиевым или пластиковым корпусом, с 1 1/2" BSP технологическим соединением
- Электроды длиной до 3м



Компактный датчик

- 1 или 2 каналный переключатель в пластиковом корпусе с 1 1/2" BSP технологическим соединением
- Электроды длиной до 3м

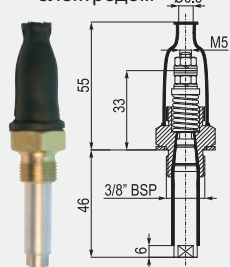


ОСНОВНЫЕ ХАРАКТЕРИСТИКИ

Датчики уровня		Компактный датчик
KRK-512	KRK-522	ККН-2□2
<ul style="list-style-type: none"> ■ Индикация уровня ■ Контроль заполнения опорожнения ■ Функция реле NO/NC по выбору ■ Регулируемая чувствительность ■ Регулируемое время задержки ■ Регулируемое время задержки ВКЛ/ВЫКЛ ■ Отображение времени задержки ■ Варианты для пост/ перем. тока 	<ul style="list-style-type: none"> ■ 2 независимых выхода реле для 1 уровня ■ 2 независимых выхода реле для 2 независимых уровней ■ 2 выхода реле для регулирования насоса ■ Функция реле NO/NC по выбору ■ Регулируемое время задержки ВКЛ/ВЫКЛ ■ Регулируемая чувствительность ■ Варианты для пост/ перем. тока 	<ul style="list-style-type: none"> ■ Электрод и реле в одном корпусе ■ 1 или 2 независимых выхода реле для управления насосом или дифференциальное реле уровня ■ Функция реле NO/NC по выбору ■ Задержка включения/выключения ■ Регулируемая чувствительность ■ Варианты для пост/ перем. тока ■ Отображение времени задержки ■ Регулируемое время ВКЛ/ВЫКЛ задержки

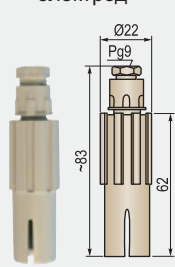
ЭЛЕКТРОДЫ

Патрон с одним электродом



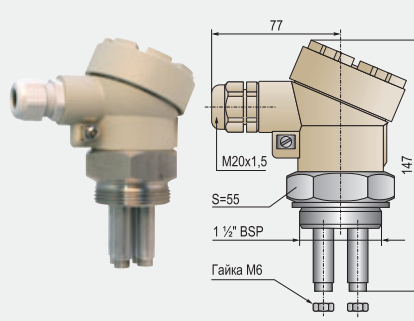
KSQ-201

Погружной электрод

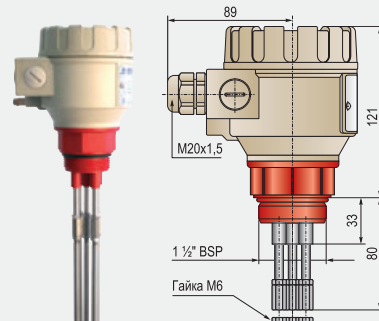


KSK-201

Патрон с несколькими электродами



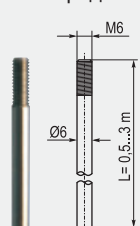
KSH-2□□



KSH-3□□

ПРИНАДЛЕЖНОСТИ

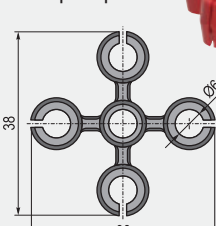
Электрод



KLN-2□□

Материал: 1.4571

Сепаратор



KLP-201

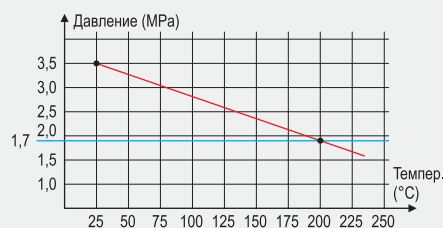
Материал: PP



KLP-204

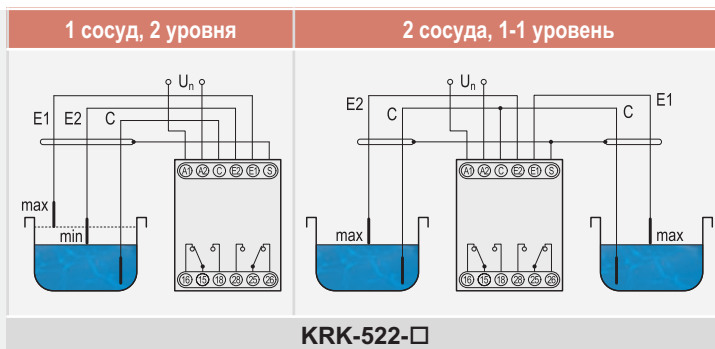
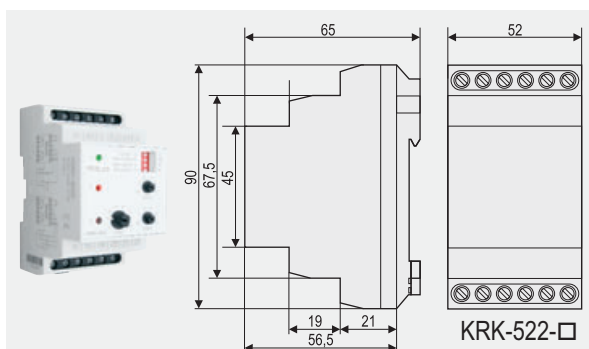
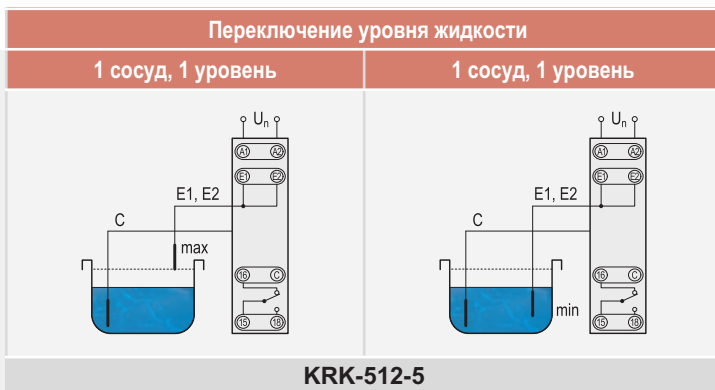
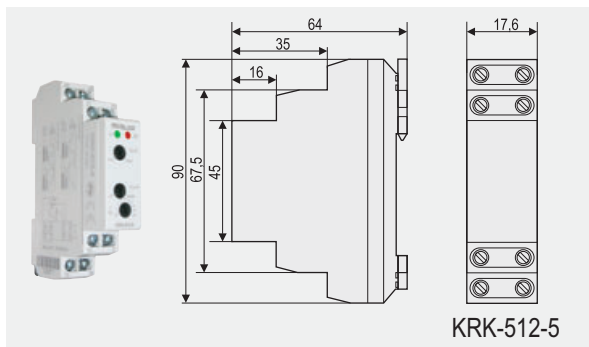
Материал: PVDF

ДАВЛЕНИЕ – ТЕМПЕРАТУРА

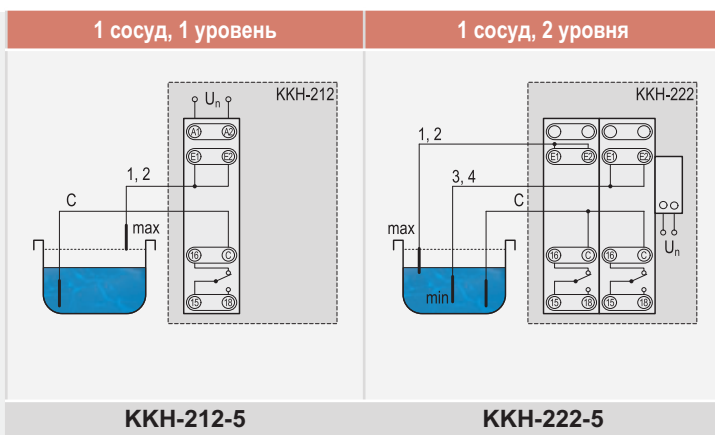
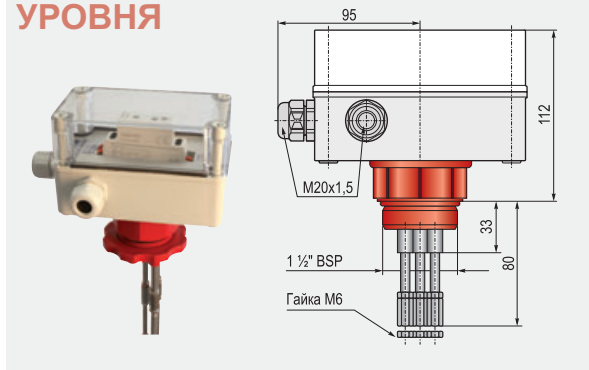


Допустимые значения давления-температуры для стальных электродов

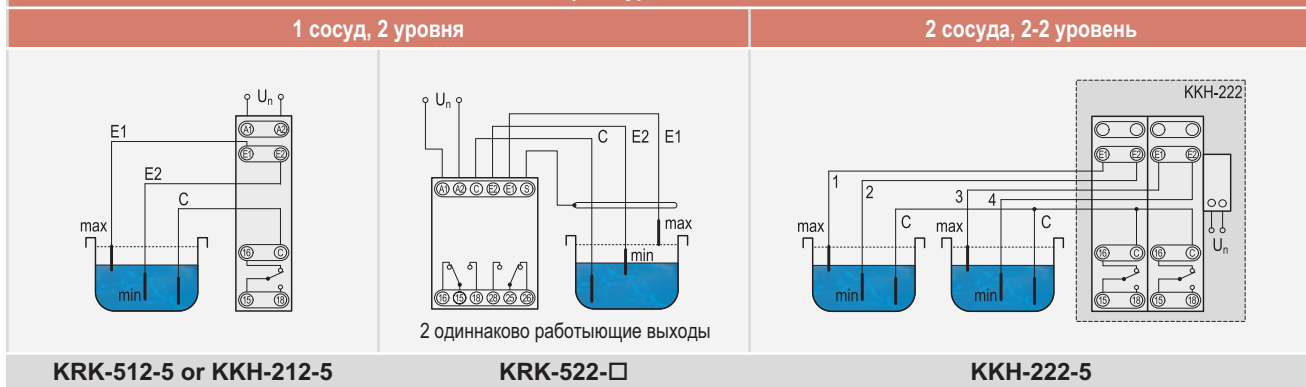
СИГНАЛИЗАТОР УРОВНЯ



КОМПАКТНЫЙ СИГНАЛИЗАТОР УРОВНЯ



Контроль уровня жидкости



Сигнализатор уровня KRK:

A1, A2...питание
Cконтр. электрод
E1Электрод верх. уровня
E2Электрод ниж. уровня

Sзащита кабеля*
15, 16, 18.. выход 1го реле
25, 26, 28.. выход 2го реле

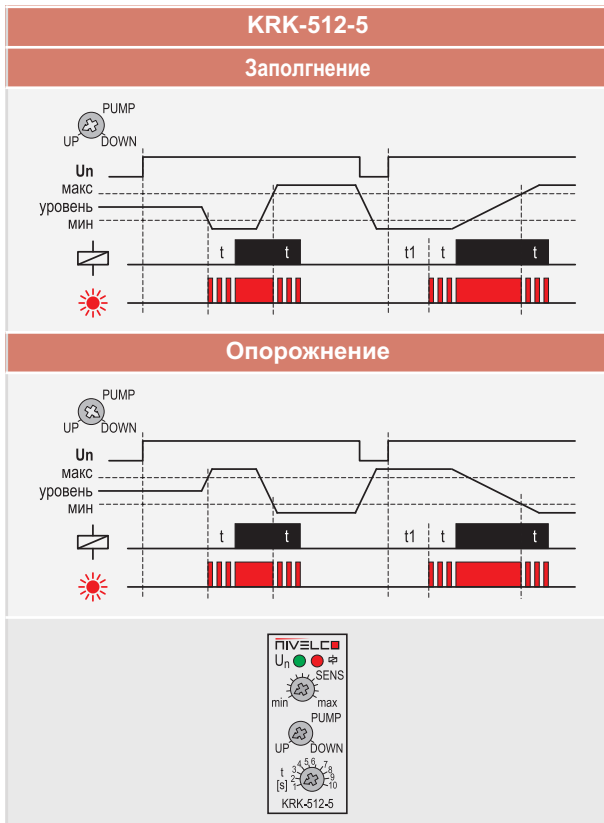
* следите за правильностью соединения

Компактный сигнализатор уровня KKH:

Unпитание (KKH-222)
A1, A2...питание (KKH-212)
Cконтрольный электрод

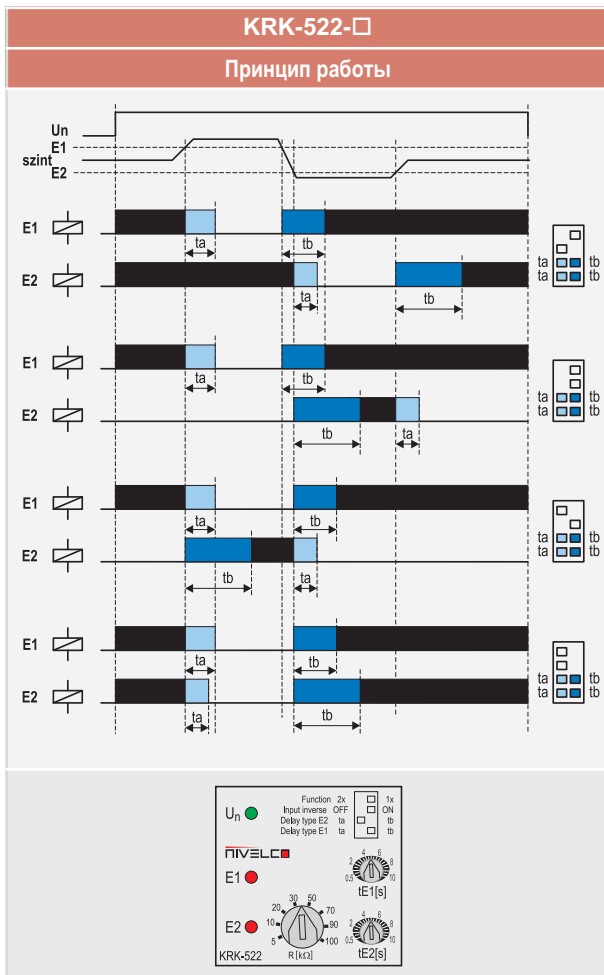
1, 2, 3, 4....электроды-стержни
15, 16, 18..выход реле

ТЕХНОЛОГИЧЕСКИЙ ПРОЦЕСС



ТЕХНИЧЕСКИЕ ХАРАКТЕРИСТИКИ СИГНАЛИЗАТОР УРОВНЯ

	KRK-512-5	KRK-522-□
Питание (Un)	(гальванич. изоляция) 24...240 В перем/ пост	110, 230 В 24 В перем / пост
	-15...+10%	
Потребление энергии	макс. 2 ВА / Вт	макс. 4,5 ВА / Вт
Окружающая температура	-20 °С...+55 °С	
Напряжение электрода	3,5 В перем	5 В перем
Ток электрода	макс. 0,2 мА	макс. 1 мА
Чувствительность	регулируемая: 5 кОм...100 кОм	
Ёмкость кабеля	100 нФ (100 кОм чувст.) 800 нФ (5 кОм чувст.)	макс. 4 нФ
Фиксир. задержка ВКЛ (t1)	1,5 сек	-
Задержка ВКЛ/ВЫКЛ	0,5...10 сек	
Выходы	1x SPDT 250 В 8А, AC1 24 В пост мин. 500 мВт	2x SPDT 250В 16А, AC1 24 В пост мин. 500 мВт
Эл. соединение	колодка зажимов, макс. 2,5 мм ² с изоляцией 1,5 мм ²	
Электрозащита	Класс II.	Класс II. Класс III.
Механическое соединение	DIN EN 60715 направляющие	
Класс защиты от проникновения	IP 20	
Масса	72 г	240 г



КОМПАКТНЫЙ СИГНАЛИЗАТОР УРОВНЯ

	ККН-212-5	ККН-222-5
Питание (Un)	24 В...240 В перем./пост	
	-15...+10%	
Потребление энергии	макс. 2 ВА / Вт	макс. 4 ВА / Вт
Окр. температура.	-20 °С...+50 °С	
Темра тех. процесса	макс. +80 °С	
Давление	1 бар	
Колво электродов	2+s*	4+s*
Напряжение элект-в	3,5 V AC	
Ток электрода	макс. 0,2 мА	макс. 0,4 мА
Чувствительность	Регулируемая: 5 кОм...100 кОм	
Фиксир. задержка вкл	1,5 сек	
Задержка вкл/выкл	0,5...10 сек	
Выходы	1x SPDT 250 ВV 8А, AC1	2x SPDT 250В 16А, AC1
Эл. соединение	2x M20x1,5 for Ø6...12 мм кабели, колодка зажимов макс. 2,5 мм ² / с изоляцией 1,5 мм ²	
Электрозащита	Класс II.	
Технолог. соединение	1 1/2" BSP	
Материал электродного патрона	PP	
Материал корпуса	Поликарбонат	
Класс защиты от проникновения	IP 67	
Масса	660 г (без электродн. стержней)	800 г (без электродн. стержней)

*s = контрольный электрод

ТЕХНИЧЕСКИЕ ХАРАКТЕРИСТИКИ

Электроды	Один электрод			Несколько электродов						Погруж-ной	
				Алюминиевый корпус			Пластиковый корпус				
	KSP-201	KSS-201	KSN-201	KSH-202	KSH-203	KSH-204	KSH-301	KSH-302	KSH-303		KSH-304
Количество электродов	1			2+s*	3+s*	4+s*	1+s*	2+s*	3+s*	4+s*	1
Технологическое соединения	3/8" BSP			1 1/2" BSP						со встроенным кабелем	
Материал патрона	PP	Углерод-сталь	1.4571	1.4571			PP			-	
Корпус	-			Алюминиевая отливка			PBT			ABS	
Изоляция патрона	-			PFA			-			-	
Температура среды	макс. +80 °C	макс. +200 °C (см. График допустимых значений)						макс. +80 °C			
Макс. давление.	макс. 0,3 МПа	макс. 1,6 МПа			макс. 0,3 МПа			-			
Эл. соединение	с резиновой крышкой			сальник M20x1,5						Pg9**	
Класс защиты от проникновения	IP 20			IP 65						IP 68	
Масса (без электродов)	0,1 кг			0,4 кг						0,04 кг	

*s = контрольный электрод ** диаметр кабеля: Ø 4...7 мм

КОД ЗАКАЗА

Сигнализатор уровня

Одноканальные

NIVOCONT KRK-512-■

Питание	Код
24...240 В перем./пост тока	5

Двухканальные

NIVOCONT KRK-522-■

Питание	Код
230 В перем. тока	1
110 В перем. тока	2
24 В перем. / пост. тока	4

Компактный сигнализатор уровня

NIVOCONT KKH-2 ■ 2-■

Функция	Код	Питание	Код
1 канал.	1	24...240 В перем. / пост. т	5
2 канал.	2		

Разделитель

NIVOCONT KLP-204 Для электродов в алюминиевом корпусе
NIVOCONT KLP-201 Для электродов в пластиковом корпусе и компактных реле уровня

Электрод (доступны не все комбинации)

NIVOCONT KS ■ - ■ 0 ■

Тур	Код	Корпус	Код	Кол-во электродов	Код
Одноэлектрод, PP патрон	P	Алюминий	2	1 шт + контрольный	1*
Одноэлектродный, Патрон из углеродистой стали	S	Пластик	3	2 шт + контрольный	2
Одноэлектродный, 1.4571	N			3 шт + контрольный	3
Корпус	H			4 шт + контрольный	4
Погружной	K	* Только с пластиковым корпусом			

Электрод

NIVOCONT KLN-2 ■ ■

Длина	Код	Длина	Код
0 м	0	0 м	0
1 м	1	0,5 м	5
2 м	2		
3 м	3		

NIVELCO PROCESS CONTROL CO.

H-1043 BUDAPEST, DUGONICS U. 11.

TEL.: (36-1) 889-0100 ♦ FAX: (36-1)889-0200

E-mail: sales@nivelco.com http://www.nivelco.com

РОССИЯ Представительство ЗАО NIVELCO

142191 Россия, г. Троицк (Моск. Обл.), ул. Лесная, 4Б, офис 301

TEL.: +(7-499) 922-3382 ♦ FAX: +(7-499) 922-3382

E-mail: akovacs@nivelco.com http://www.nivelco.com