

NIVOPRESS

серии DT и DB
2-х проводной компактный
гидростатический преобразователь уровня

Инструкция по установке и программированию прибора



Manufacturer:

NIVELCO Process Control Co.

H-1043 Budapest, Dugonics u. 11.

Phone.: (36-1) 369-7575 ♦ Fax: (36-1) 369-8585

e-mail:sales@nivelco.com ♦ www.nivelco.com

ЗАО «РОСПРИБОР»

Официальный представитель в России

111033, Москва, а/я 25, ЗАО «РОСПРИБОР»

Тел/ Факс: (495) 960-28-32, 428-46-75

sales@rospribor.com www.rospribor.com

Основные принципы измерения уровня с использованием гидростатического преобразователя уровня NivoPRESS серии D

$$P_{\text{hidr}} = 10^{-5} \rho \cdot g \cdot h$$



$$h = 10^5 \frac{P_{\text{hidr}}}{\rho \cdot g}$$



Максимально возможное значение "h": $h_{\text{max}} = 10^5 \frac{P_{\text{hidr.max}}}{\rho \cdot g}$

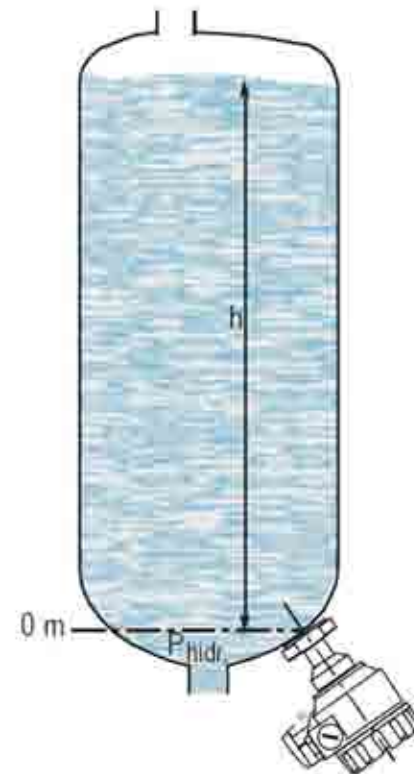
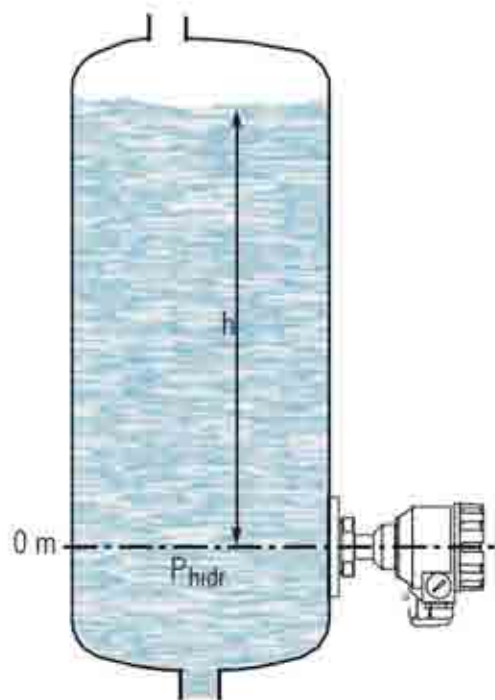
P_{hidr} [bar] = гидростатическое давление

ρ [kg/m³] = средняя плотность продукта

g [m/s²] = гравитационная постоянная

h [m] = дистанция между средней точкой диафрагмы и среднем уровнем продукта

$P_{\text{hidr.max}}$ = наибольшее значение давления установленное по умолчанию





Оглавление

1. Введение	6
2. Код заказа	6
3. Технические данные	7
3.1. Технические данные	7
3.2. Габаритные размеры	9
3.3. Комплект поставки	10
4. Монтаж и электрическое подключение прибора	10
4.1. Электрическое подключение прибора	11
4.2. Электрическое подключение прибора для приборов имеющих сертификат Ex	11
5. Программирование прибора	12
5.1. Программирование без использования модуля отображения	13
5.2.1. <i>Модуль отображения SAP-203</i>	14
5.2.2. <i>Последовательность программирования с использованием модуля SAP-203</i>	15
5.2.3. <i>Все параметры программирования прибора</i>	16
6. Коды ошибок	20
7. Техническое обслуживание и ремонт	20
8. Условия хранения прибора	20
9. Гарантия на прибор	20

**Спасибо, что выбрали продукцию „NIVELCO”
Мы уверены в том, что наш аппарат пригоден для решения данной задачи!**

1. Введение

Прибор NivoPRESS серии D-500/600 применяется для измерения давления и гидростатического давления (уровня) обычных и опасных газов, паров, жидкостей и другой массы. Принцип работы прибора позволяет ему работать как на чистых продуктах, так и на вязких и липких продуктах. Точная электроника и HART интерфейс позволяют использовать прибор для решения различных задач.

2. Код заказа (не все комбинации кодов при заказе доступны!)

NIVOPRESS D - **1** - **Ex** маркировка взрывобезопасного исполнения

Тип прибора	Код
Передачик	T
Передачик со встроенным дисплеем SAT-203	B

* форма фланца по DIN 11581

- для диапазона измерения 0...40 бар доступно только исполнение с штуцером 1"

Материал уплотнения:
VITON при давлении меньше 100 бар,
NBR при давлении ,больше 100 бар,
EPDM – по спец. заказу

Разделяющая жидкость сенсора датчика давления:
силиконовое масло
масло пищевого исполнения (по спец. заказу)

Крепление к процессу	Код
Присоединение 1" BSP	E
Присоединение 1 1/2" BSP	F
Присоединение 1" Triclamp	L
Присоединение 1 1/2" Triclamp	M
Присоединение 2" Triclamp	N
Присоединение DN25 исполнения с*	O
Присоединение DN25 исполнения с*	P
Присоединение DN25 исполнения с*	R
Присоединение 1" NPT	S
Присоединение 1 1/2" NPT	T

Материал корпуса прибора	Код
Алюминий	5
Пластик	6


Диапазон измерения / перегрузочная способность	Код
-1 ... 0 бар / 3 бар	0
0 ... 0,1 бар / 0,5 бар	1
0 ... 0,25 бар / 1 бар	2
0 ... 0,4 бар / 1 бар	3
0 ... 0,6 бар / 3 бар	4
0 ... 1,0 бар / 3 бар	5
0 ... 1,6 бар / 6 бар	6
0 ... 2,5 бар / 6 бар	7
0 ... 4,0 бар / 20 бар	8
0 ... 6,0 бар / 20 бар	9
0 ... 10 бар / 20 бар	A
0 ... 16 бар / 60 бар	B
0 ... 25 бар / 60 бар	C
0 ... 40 бар / 100 бар	D
0 ... 60 бар / 120 бар	E
0 ... 100 бар / 250 бар	F
0 ... 160 бар / 500 бар	G
0 ... 250 бар / 500 бар	H
0 ... 400 бар / 600 бар	J

Выход с прибора / взрывобезопасное исполнение	Код
4...20 мА /	2
4...20 мА / HART	4
4...20 мА / взрывобезопасное EExia	6
4...20 мА / HART / взр.без. EExia	8

3. Код заказа (не все комбинации кодов при заказе доступны!)

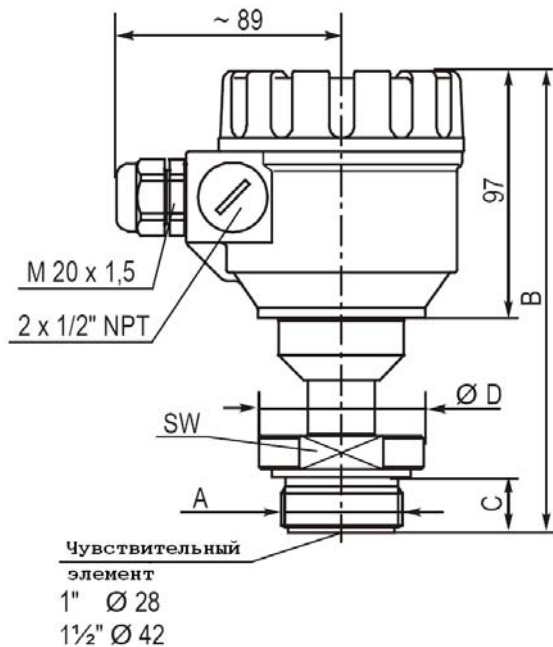
3.1. Технические данные

Тип прибора	DT□ - □□1 - □, DV□ - □□1 - □
Измеряемые величины	Давление, уровень жидкости
Тип сенсора	Пьезоэлектрический сенсор, с защитой диафрагмы
Диапазон измерения	В зависимости от кода заказа
Перегрузочная способность	В зависимости от кода заказа
Выключение	1:2
Перестройка диапазона	50% от диапазона
Типы выходных сигналов	4...20 мА с диапазоном выходного сигнала: 3,9...20,5 мА, HART протокол – требуется включить в цепь сопротивление 250 Ом
Время задержки	Выбираемое: 3, 5, 10 или 20 сек
Сигнализация ошибки на токовом выходе	3,8 или 22 мА
Питание прибора	10В ... 36В постоянное
Допустимая нагрузка на входе	$R_L = (U_S - 10V) / (0,02 * A)$, где U_S – напряжение питания датчика
Модуль отображения	6-ти символьный ЖК модуль с отображением инженерных единиц, барографом. Все допустимые варианты могут быть отражены.
Точность	Определяется от диапазона измерения: $\pm 0,25\%$ при $p > 0,4$, $-1 < p \leq 0$ бар и $\pm 0,25\%$ при $0 < p \leq 0,4$ бар

Тип прибора	DT□ - □□1 - □, DV□ - □□1 - □	
Температурный коэффициент компенсации в заданном температурном диапазоне	между 0°C...70°C	между 0°C...50°C
	$\leq \pm 0,75 \%$ для диапазона > 0...1,0 бар для диапазона -1,0...0 бар $\leq \pm 1 \%$ для диапазона 0...1,0 бар для диапазона 0...0,6 бар	$\leq \pm 1 \%$ для диапазона 0...0,4 бар $\leq \pm 1,5\%$ для диапазона 0...0,25 бар $\leq \pm 2\%$ для диапазона 0...-0,1 бар
Температура окружающей среды	- 40°C...+70°C с модулем отображения и программирования - 25°C...+70°C	
Температура продукта измерения	-25°C...+125°C	
Маркировка взрывобезопасности	 II 1 G EEx ia IIC T6 ...T4	
Предельные значения искробезопасности цепи	$U_{max} \leq 30 \text{ В}$, $I_{max} \leq 140 \text{ мА}$, $P_{max} \leq 1 \text{ Ватт}$, $C_i \leq 20 \text{ нФ}$, $L_i \leq 200 \text{ мкГн}$,	
Электрическая защита прибора	Класс защиты III	
Механическая защита прибора	корпус прибора IP67	
Присоединение к процессу	зависит от кода заказа	
Электрическое подсоединение к прибору	Экранированный кабель «витая пара» внешним диаметром 6...12 мм, сальниковый ввод M20x1,5, с жилами сечением 0,25...1,5 мм ² .	
Материал корпуса прибора	корпус из алюминия или корпус из пластика, корпус армированного стекловолокна	
Материал частей прибора	Защита диафрагмы:	нержавеющая сталь, DIN 1.4435
	Присоединение к процессу:	нержавеющая сталь, DIN 1.4435
Разделительная жидкость сенсора	Силиконовое масло (по спец. заказу пищевое масло)	
Масса прибора	Около 2-х кг с алюминиевым корпусом, 1,6 кг. с пластиковым	

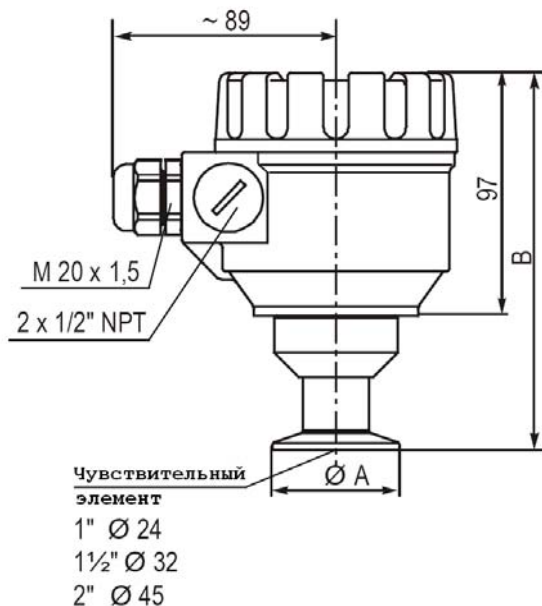
3.2. Габаритные размеры

**Прибор с
резьбовым штуцером**



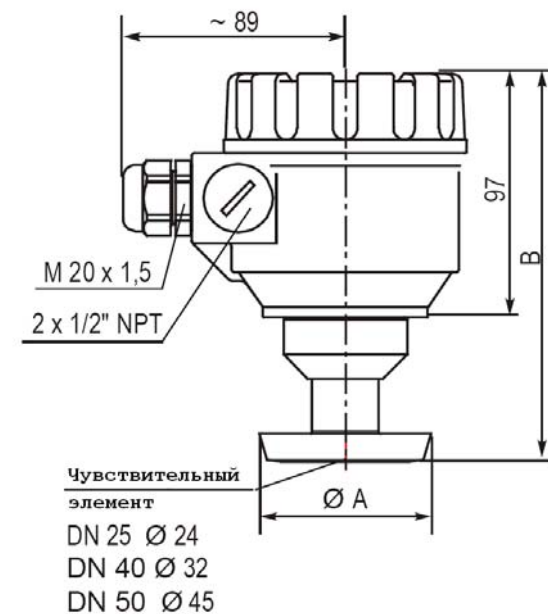
Тип	DTE -, DBE -.	DTF -, DBF -.	DTS -, DBS -.	DTT -, DBT -.
A	1" BSP	1 1/2" BSP	1" NPT	1 1/2" NPT
B	193	185	197	189
C	19	22	26	27
D	50	65	52	70
SW	44	55	40	55

**Прибор с
Triclamp**



Тип	DTL -, DBL -.	DTM -, DBM -.	DTN -, DBN -.
Triclamp	1"	1 1/2"	2"
A	50,5	50,5	64
B	183	183	167

**Прибор с
фланцевым соединением**



Тип	DTO -, DVO -.	DTP -, DBP -.	DTR -, DBR -.
Фланец	DN25	DN40	DN50
A	44	56	68,5
B	186	170	166

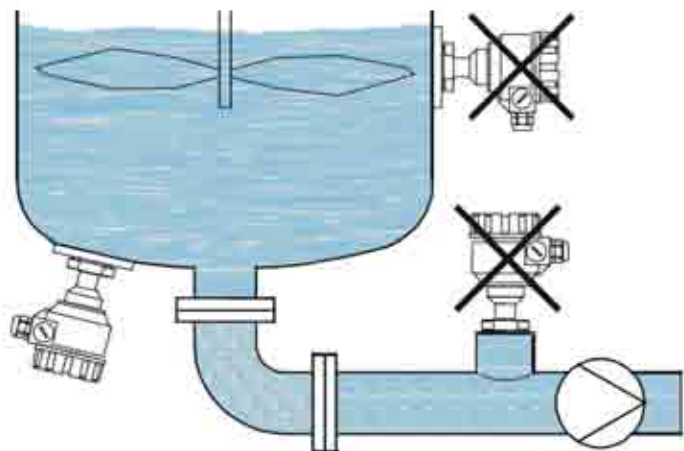
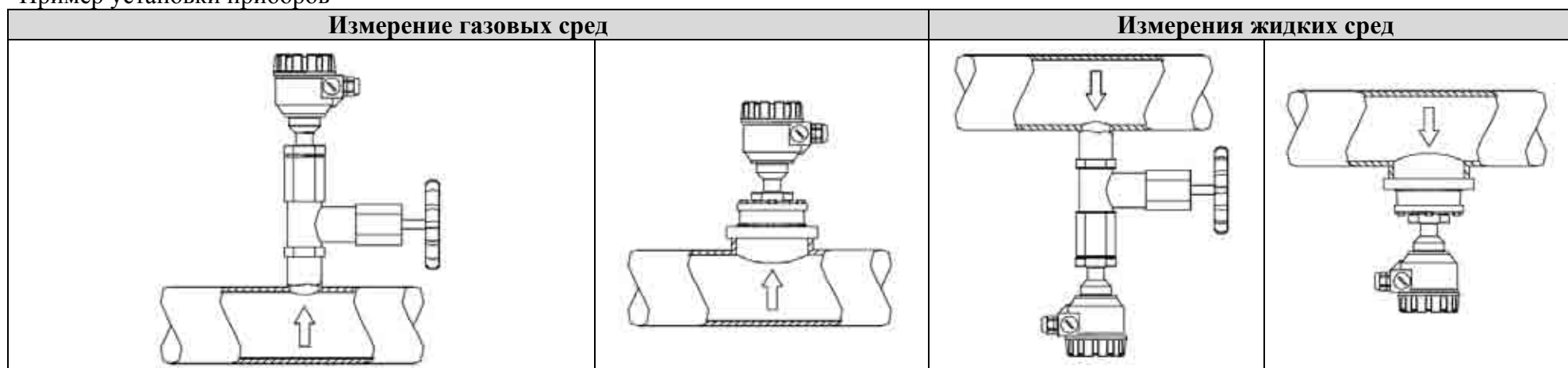
3.3. Комплект поставки

- инструкция по установке и программированию прибора;
- гарантийный талон;
- заявление о совместимости;
- Сальниковый ввод (М 20 x 1,5) – кол. 2шт.;

4. Монтаж и электрическое подключение прибора

- выбор места установки должен обеспечить легкий доступ к прибору для технического обслуживания и перенастройки;
- для измерения газов прибор следует устанавливать в высшей точки емкости или трубы, для измерения жидкости прибор требуется установить в нижней точки емкости или трубы.

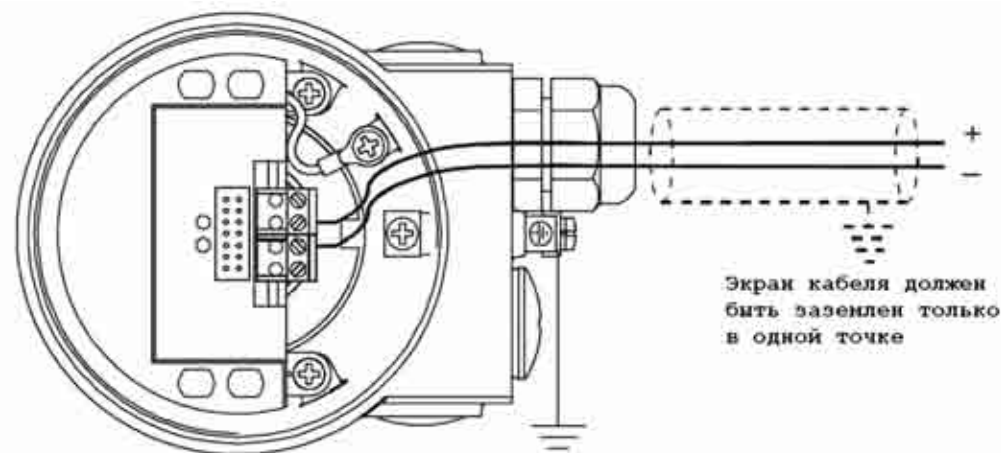
Пример установки приборов



- прибор не должен быть в местах, где создается давление от мешалки или насоса;
- прибор должен быть защищен от прямого воздействия солнечного излучения;
- на поверхность диафрагмы не должно быть воздействие руками, или другими объектами, не производить чистку поверхности грубым инструментом. Защитный колпачок должен быть снят только перед непосредственной установкой в емкость;
- затяжку приборов резьбового штуцерного исполнения производить накидным ключом с моментом не превышающим 35 Нм;
- после затяжки прибора, корпус прибора возможно повернуть в любое положение.

4.1. Электрическое подключение прибора

- прибор должен быть установлен в зоне, которая обеспечит легкий доступ к прибору для его технического обслуживания, калибровки и обслуживания;
- **необходимо защитить прибор от воздействия прямого солнечного излучения;**
- приборы подключаются по 2-х проводной схеме с питанием 10...36 В постоянного по токовой петле. Максимальная нагрузка на выход зависит от напряжения питания прибора;
- для подключения прибора используйте экранированный кабель рекомендованный в технических данных;
- для доступа к клеммной коробке требуется открутить крышку, при наличии модуля отображения требуется его демонтировать. Во взрывобезопасном исполнении прибора требуется демонтировать зажим, после чего можно открутить крышку прибора;
- экранирование прибора произвести с использованием клеммы заземления;
- после этого можно включить прибор и произвести программирование;
- после программирования закрыть крышку прибора (в взрывобезопасном исполнении прибора установить зажим на место);
- используя прибор с HART интерфейсом в токовую цепь необходимо включить резистор сопротивлением не менее 250 Ом.

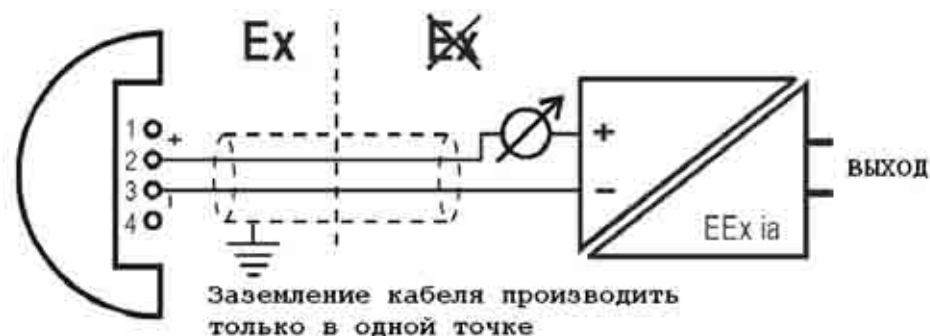


Прибор может быть поврежден электростатическим разрядом (ESD), чтобы снять электростатический заряд необходимо сначала дотронуться до точки заземления, а затем производить операции на приборе.

4.2. Электрическое подключение прибора для приборов имеющих сертификат Ex

Данный прибор может быть установлен в зонах сертифицированных по EEx ia ПВ и гарантировать безопасность токовой петли согласно его техническим данным

Алюминиевый корпус прибора должен быть **обязательно** заземлен с использованием клеммы заземления.

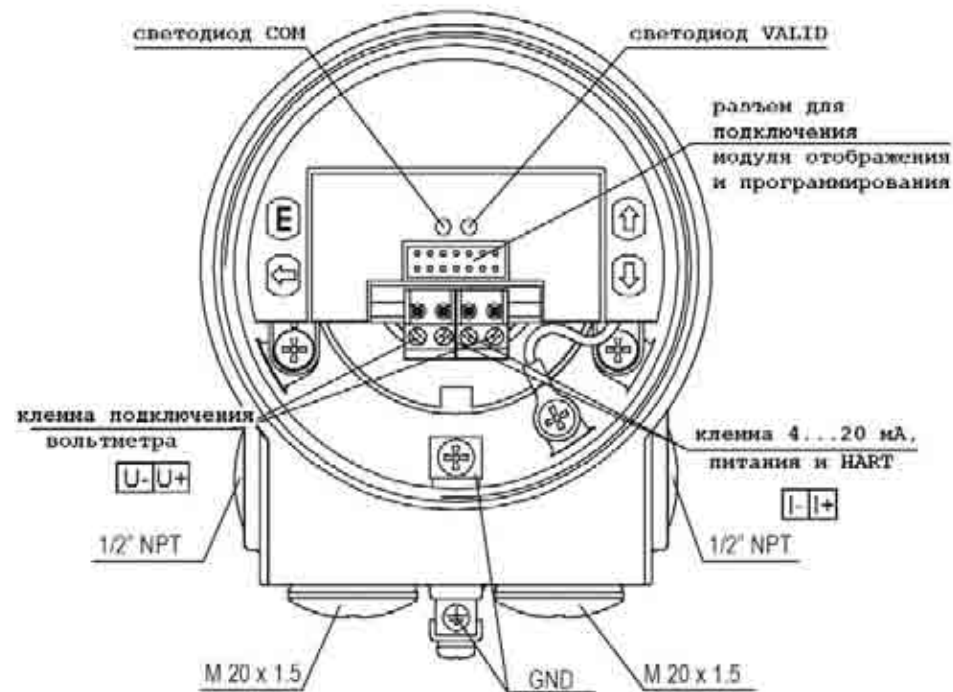


5. Программирование прибора.

Установив прибор и подключив его согласно данному руководству он готов к использованию с заводскими настройками. Индикация работоспособности определяется светодиодом VALID.

Значение соответствующее выходу токовой петли можно измерить вольтметром с диапазоном измерения 200мВ подключившись к соответствующим клеммам с точностью $\pm 0,5\%$. Значение в 4мВ соответствует значению в 4 мА. Значение в 20мВ соответствует значению в 20 мА. Эта процедура не может быть использована для калибровки прибора.

ВНИМАНИЕ! В процессе установки нулевая точка может быть смещена. Поэтому после установки требуется ее проверить и при необходимости перепрограммировать (см. P7, в главе 5.1.3).



5.1. Программирование без использования модуля отображения.

Для программирования прибора используйте кнопки расположенные на панели прибора под крышкой и следуйте указанием отображаемым на модуле отображения и программирования SAP-203. Прибор NivoPRESS полностью работоспособен без модуля отображения и программирования SAP-203. Модуль отображения и программирования SAP-203 нужен только для полного программирования и (или) отображения измеренного прибором значения уровня.

Заводские настройки прибора (установка значений по умолчанию) NivoPRESS:

- ⇒ отображение единиц измерения на токовом выходе, дисплее и барографе: давление;
- ⇒ токовый выход и барограф пропорционален уровню в емкости;
- ⇒ инженерные единицы: бар для диапазона измерения $p > 0,6$ бар,
мбар для диапазона измерения $p \leq 0,6$ бар,
- ⇒ 4 мА соответствует минимальному значению уровня 0%;
- ⇒ 20 мА соответствует максимальному значению уровня 100%;
- ⇒ индикация ошибки на токовом выходе: 3,8 мА;
- ⇒ время задержки срабатывания прибора 3 сек.
- ⇒ шумовое подавление: 50 Hz;
- ⇒ плотность продукта: 1000 кг/м³;
- ⇒ гравитационная постоянная: 9,806 м/с².

NivoPRESS DB□ - □□1 - □ комплектуется модулем отображения и программирования SAP-203, DT□ - □□1 - □ не комплектуется.

Данный прибор не применяется по умолчанию для измерения уровня. При применении прибора как уровнемера требуется его обязательное программирование, т.е. изменение необходимых параметров. Данные изменения возможно произвести только с использованием модуля отображения и программирования SAP-203. (Следовательно для прибора серии DT требуется приобрести отдельно и установить модуль отображения и программирования SAP-203 с соответствующий разъем).

Во время программирования прибор будет продолжать измерения с предыдущими значениями. Измерение с новыми, модифицированными параметрами станет возможно только после возврата в меню “Measurement Mode”.

Если прибор будет ошибочно переведен в режим программирования, то по прошествии 3 минут он автоматически возвратится в режим измерения с последними успешно сохраненными параметрами.

5.1.1. Модуль отображения и программирования SAP-203



Символы используемые в обозначениях на жидкокристаллическом дисплее:

- ▼ – указатель выбора единицы измерения;
- LEV – прибор в режиме измерения уровня;
- mA – отображение значения токового выхода;
- PROG - прибор в режиме программирования;
- % – отображение в % отношении;
- PROG (мигает) – режим программирования;



Символы используемые в обозначениях на корпусе модуля отображения:

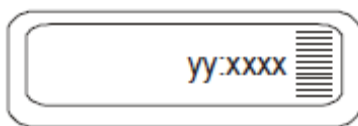
- М – метрическая (европейская) система;
- US – US (англо-саксонская) система.
- Давление (bar, mbar, psi)
- Уровень (m, ft)

Светодиодные индикаторы:

- COM – цифровое соединение (HART);
- ECHO – значение в пределах диапазона

5.1.2 Последовательность программирования с использованием модуля SAP-203

Программирование осуществляется нажатием и отпусканием последовательно одной или двух клавиш вместе. Найдите и быстро просмотрите функции программирования, которые более детально описано в п.5.1.3.



уу – значение адреса (P01, P02...P99)

xxxx – значение изменяемой величины (dcba)

≡ – барограф.

При вводе значений десятичная точка выставляется автоматически. Ее позиция не может быть изменена.

Инструкцию по программированию также можно найти на фронтальной панели при снятом модуле отображения и программирования SAP-203.

Последовательность программирования	Выполняемая прибором операция	
Ⓔ + Ⓣ (мин. 3 сек.)*	Вход/выход из режима быстрого программирования прибора	
Ⓢ + Ⓣ	Функция «Показать уровень» - отображает и выбирает измеренный в настоящее время уровень	
Нажатие клавиш	Когда мигает параметр адреса	Когда мигает параметр значения
Ⓔ	выбор параметра адреса и переход к выбору параметра значения	сохранить параметр значения и возврат к выбору параметра адреса
Ⓜ + Ⓢ	отмена всех модифицированных параметров в данной сессии. Появится надпись «CANCEL» для продолжения требуется повторить нажатие клавиш с течением 3 сек.	отмена введенного параметра адреса и возврат в режим выбора параметра адреса
Ⓜ + Ⓣ	сброс всех параметров на заводские. На экране появится надпись LOAD.	Отображение заводской настройки.
Ⓜ	Сдвиг влево по разряду изменяемой величины (отображается миганием)	
Ⓢ / Ⓣ	Изменение значения мигающего символа (увеличение/уменьшение его значения) или передвижение по выбору значения адреса вверх/вниз. (...8, 9, «-», 0, 1, 2, ...)	

* обратите внимание, что клавиша с символом Ⓔ должна всегда нажиматься первой.

Если после нажатия клавиши Ⓔ не происходит сохранение параметра адреса и параметра значения, то:

- параметр введен не верно, или
- введен секретный код препятствующий изменению параметра (см. параметр P19)

Если после нажатия клавиши Ⓔ параметр значения не сохраняется, продолжает мигать, то:

- изменяемая величина, выше чем ее диапазон изменения;

введен неправильный код

5.1.3 Все параметры программирования прибора

P0: - - - а: Установка нулевого значения уровня продукта соответствующее нижнему измеренному значению уровня.

P1: - - - а: Установка нулевого значения уровня продукта соответствующее верхнему измеренному значению уровня.

Задать нижнее и верхнее значение уровня или давления можно только в диапазоне измерения прибора соответствующее токовому выходу 4...20 мА. Это возможно произвести двумя методами:

В ручном режиме: введите соответствующее значение параметра P0 и P1. (Убедитесь, что введенные значения не превышают диапазона измеренной величины, если модифицируемый параметр превысит диапазон, то после нажатия клавиши E , параметр значения будет продолжать мигать). Пример процедуры программирования прибора назначение 0 бар – 4 мА: нажмите клавиши E + \leftarrow и удерживайте их в течении 3 сек для входа в режим программирования, нажимая клавиши \downarrow \uparrow выберете параметр адреса P0 и нажмите клавишу E для ввода параметра значения, введите «0» как нижнее значение давления и нажмите E для его сохранения и перехода к режиму выбора параметра адреса, для окончания программирования и перехода в режим измерения с новыми параметрами нажмите клавиши E + \leftarrow

В автоматическом режиме: используйте функцию «Показать уровень», «GET LEVEL» для определения требуемого уровня P0 или P1. Этим методом задаются крайние значения уровня или давления непосредственно соответствующее значению уровня, давления в емкости. Данный метод обладает большей точностью.

Заводские настройки прибора: значение данных параметров определяются кодом заказа прибора.

P5: - - - а: Плотность продукта [кг/м³ или lb/ft³]

Диапазон ввода параметра от 600 до 2000 кг/м³
Заводские настройки прибора: 1000 кг/м³.

P6: - - - а: Гравитационная постоянная [м/сек² или ft/s²]

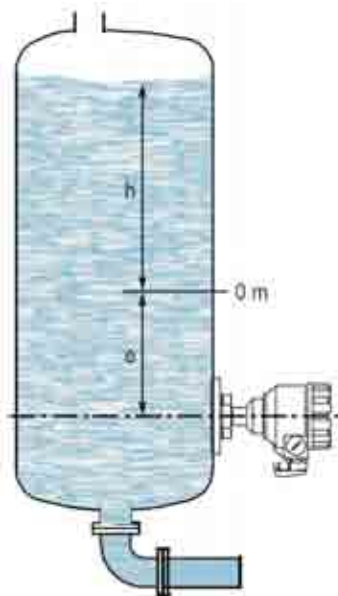
Для расчета уровня должна быть введена гравитационная постоянная
Заводские настройки прибора: 9,806 м/с².

P7: - - - а: Коррекция крайних точек и смещение диапазона измерения

Как говорилось ранее к методу коррекции нулевых значений можно приступить после установки прибора в емкость. Наиболее подходящим способом с использованием функции «GET LEVEL» в параметре P7, имеющем нулевое давление на сенсоре. (Нажмите клавиши E + \leftarrow и удерживайте их в течении 3 сек для входа в режим программирования, нажимая клавиши \downarrow \uparrow выберете параметр адреса P7 и нажмите клавишу E для ввода параметра значения, нажимая клавиши \uparrow + \downarrow «GET LEVEL» введите значение соответствующее значению «0» бар и нажмите E для его сохранения и перехода к режиму выбора параметра адреса, для окончания программирования и перехода в режим измерения с новыми параметрами нажмите клавиши E + \leftarrow

При использовании процедуры смещения нулевого значения она будет отражаться знаками (+ или -) и скорректирована.

Смещение нулевой точки прибора может быть осуществлено как в пределах диапазона измерения так и за ее пределами. Его также можно установить в параметре P7.



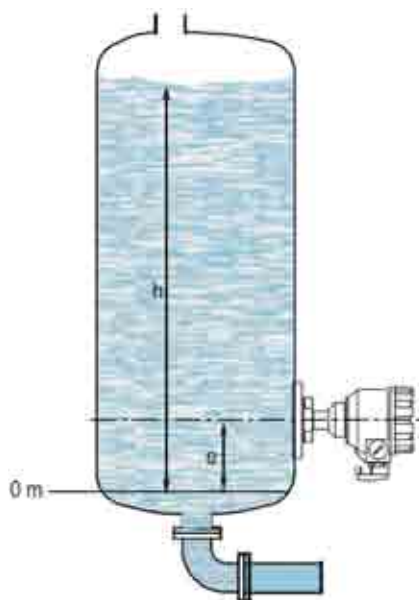
Смещение нулевой точки прибора может быть осуществлено до 50% диапазона измерения. При переходе в режим измерения диапазон измерения будет уменьшен на расстояние «e» согласно рисунку.

Для установки значения «e» и отображения полученного значения «h» (если во время установки не произошел сдвиг «0»), то в режиме ручного программирования достаточно просто ввести значение «-e» в параметр P7.

Если во время программирования произошло смещение нулевого значения (во время установки) оно может быть учтено с учетом математического знака. К примеру: при первом включении прибора требуется проверить нулевое значение в параметре P7 которое равно - 0,027* ед., требуется сместить диапазон измерения на - 1 ед.(и учесть смещение - 0,027), для этого в параметр P7 требуется ввести значение - 1,027.

Для автоматического программирования требуется достигнуть уровня соответствующего «0», и используя функцию «Показать уровень» («GET LEVEL») см. параметр P1.

* - это значение со знаком «-» или «+» может быть изменен благодаря функции «**коррекции нулевого значения**» («Zero Point Correction»).



Смещение нулевой точки прибора может быть осуществлено вне диапазона измерения. Это виртуальное увеличение диапазона измерения благодаря мертвой зоне «e», в которой измерение производиться не будет а на токовом выходе и на дисплее будет отображаться значение соответствующее «e». Измерение уровня будет производиться только в диапазоне «h», однако значение «e» будет учитываться при измерении уровня.

Для установки значения «e» и отображения полученного значения «h» (если во время установки не произошел сдвиг «0»), в режиме ручного программирования достаточно просто ввести значение «+e» в параметр P7.



Если во время программирования произошло смещение нулевого значения (во время установки) оно может быть учтено с учетом математического знака. К примеру: при первом включении прибора требуется проверить нулевое значение в параметре P7 которое равно - 0,027* ед., требуется сместить диапазон измерения на + 1 ед.(и учесть смещение - 0,027), для этого в параметр P7 требуется ввести значение +0,973.

Данный режим не предполагает автоматического программирования прибора.

* - это значение со знаком «-» или «+» может быть изменен благодаря функции «**коррекции нулевого значения**» («Zero Point Correction»).

P9: - - - a Генерация тестового токового выхода (mA).

Это параметр

Введение данного параметра, является фактическим значение токового выхода (соответствующего измеренным значениям), которое будет отображено на экране и на токовом выходе с прибора. При нажатии клавиши ENTER  (начнется мигание) значение токового выхода может быть назначено между значением между 3,9 и 20,5 mA. После введения значение токового выхода оно будет показано на выходе прибора и его можно проконтролировать согласно п.4.4. Нажмите на клавишу ENTER  для выхода из тестового режима измерения. И возврата в режим параметров адреса.

P10: - - - a Режимы измерения.

x		Режим измерения
0	bar, mbar	Измерения давления
1	psi	
2	m	Измерение (гидростатического давления) уровня
3	ft	

Заводские настройки прибора: 0

P11: d c b a Округление, подавление шума и отображаемые значения.

Изменение времени задержки срабатывания прибора позволяет уменьшить нежелательное колебание отображенного значения от волнения на поверхности продукта. Шумовое подавление должно устранить возможные наводки от силовых кабелей и сетей.

Внимание: обратите на последовательность программирования! При программировании правое значение “b” будет мигать сначала.

a	Округление измеренного значения
0	без округления
1	с округлением

b	Время задержки срабатывания прибора
0	3 сек
1	5 сек
2	10 сек
3	20 сек

c	Шумовое подавление
0	50 Гц
1	60 Гц

d	Отображаемые значения
0	Давление или уровень воды
1	%

Заводские настройки прибора: 0000

P12: - - - a Индикация ошибки на токовом выходе.

a	Индикация ошибки на токовом выходе
0	3,8 мА
1	22 мА

Заводские настройки прибора: 0

P14: d c b a Версия программного обеспечения.

Данный параметр предназначен только для просмотра. Он позволяет просмотреть на дисплее прибора номер и версию программного обеспечения прибора.

P19: d c b a Защита прибора от доступа к режиму программирования.

Применение данной функции прибора обеспечит защиту от несанкционированного изменения параметров прибора. По умолчанию секретный код прибора **0000**. При ввод секретного кода будет автоматически активирована защита от несанкционированного доступа к параметрам программирования и прибор автоматически перейдет в режим измерения. При активации секретного кода, возможно только просмотр параметров, с разделением параметра адреса от изменяемых параметров мигающим двоеточием.

Для перепрограммирования параметров прибора требуется сначала ввести разблокирующий секретный код, а затем перейти в режим программирования. Функция защиты прибора будет активироваться каждый раз когда прибор будет переходить в режим измерения.

Для удаление секретного кода требуется сначала ввести сам секретный код. Затем ввести новый код соответствующий значению **0000**.

[**dcba** (секретный код)] → **E** → **E** → [0000] → **E** – защита от доступа к параметрам прибора удалена (**Secret Code deleted**).

Заводские настройки прибора: 0000

6. Коды ошибок отображаемые на модуле отображения.

При отображении данного параметра светодиод «LED VALID» постоянно мигает и на экране модуля высвечивается сообщение Err X,

Код ошибки	Описание ошибки	Меры по устранению данной ошибки
0	Ошибка сенсора прибора или заданный диапазон измерения прибора выше диапазона по умолчанию более чем на 10%	Обратится в сервис. центр Измените параметры программирования прибора
1	Ошибка памяти	Обратится в сервис. центр
3	Ошибка программирования: неверно введены значения параметров P0 и P1	Измените параметры программирования прибора

7. Обслуживание прибора и ремонт

Данный прибор не требует регулярного технического обслуживания, однако в некоторых случаях возможно потребуются очистка диафрагмы прибора от отложений. Ее необходимо производить с осторожностью. Для гарантийного и постгарантийного ремонта прибор необходимо направлять только на завод изготовитель, предварительно очистив его от отложений и агрессивных сред.

8. Хранение прибора.

Температура окружающего воздуха: -25°C...+60°C.

Влажность окружающего воздуха: максим. 98%.

8. Гарантия на прибор.

На всю продукцию завод изготовитель компания Nivelco устанавливает гарантийный срок составляющий 2 года с даты приобретения. При наличии с приборами гарантийного талона и свидетельства о электромагнитной совместимости идущего в комплекте с прибором.