

Преобразователи давления

для пищевой и
фармакологической промышленности

Электроника Давление

стандартный, асептический · Модель SA-11

- Фронтальная мембрана
- Крепежно свободный
- Без "мертвых зон"
- Сертификация по EHEDG и 3A Санитарным стандартам
- Асептической присоединение к процессу
- Смачиваемые части из CrNi-Стали 1.4435
- Присоединения из CrNi-Стали
- Пылевлагозащита от IP 65 до IP 68

Общие особенности

Преобразователи давления Модели SA-11 были специально разработаны для применений в областях пищевой, фармакологической и биотехнологической промышленности. С устойчивостью жидкостям химической очистки и высоким температурам, этот преобразователь особенно подходит для условий CIP/SIP процессов очистки. Бесфланцевая цельнометаллическая измерительная мембрана прямо сваривается с подключением процесса, чтобы гарантировать свободное уплотнение между подключением процесса и мембраной. Дополнительные уплотнения не требуются. Для аппаратуры без "мертвых зон" возможны асептические присоединения (Клемп, резьбовое или VARIVENT®). Модель SA-11 идеально подходит в применениях с высокими требованиями стандартов стерильных промышленных процессов и сертифицирован по 3A Санитарным стандартам и EHEDG. Состав передающей жидкости в фронтальной мембране одобрен FDA.

Конструкция

Фронтальная мембрана изготовлена из CrNi-Стали 1.4435 и отделяет измеряемую среду от преобразователя. Измеряемое давление передается на первичный преобразователь, посредством передающей жидкости одобренной FDA. Диапазоны измерения от 0 ... 250 мбар до 0 ... 25 бар. Питание SA-11 посредством DC 10 (14) ... 30 В. Выходные сигналы 4...20 мА, 0...20 мА или 0...10 В. Пылевлагозащита IP 68 позволяет использовать данную модель в условиях высокой влажности.

Дополнительные типовые листы:

- Преобразователь давления общепромышленного применения (смотри Типовой лист PE 81.01) **Модель S-11**
 - Преобразователь давления многоцелевого использования с фронтальной мембраной (смотри Типовой лист PE 86.01) **Модель UT-11**
- Присоединение G 1 В, с фронтальной мембраной и уплотнительным кольцом EHEDG в сварной адаптер



Модель SA-11
Клемповое присоединение



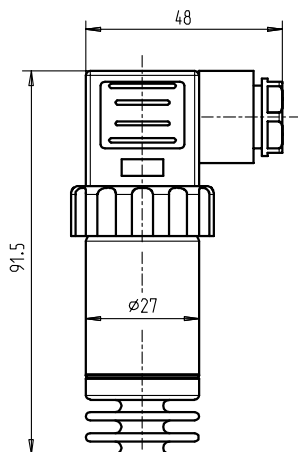
Модель SA-11
Присоединение накладка гайка



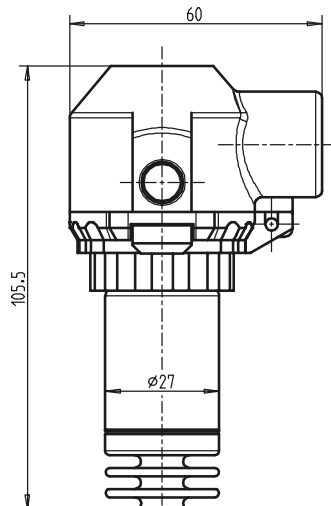
Модель SA-11
Присоединение VARIVENT®

Техническая документация		Модель SA-11											
Диапазон измерений	бар	0,25	0,4	0,6	1	2,5	4	6	10	16	25		
Предельно допустимое давление	бар	2	2	4	5	10	17	35	35	80	80		
Предел прочности	бар	2	2	4	5	10	17	35	35	80	80		
Вид давления		Избыточное											
		{абсолютное: 0 ... 0,25 бар абс до 0 ... 16 бар абс}											
		{барометрический диапазон 800 ... 1200 мбар абс}											
Присоединение		Tri-Клемп 1 1/2", 2"											
		Клемп DIN 32 676 DN 32, 40, 50											
		Клемп ISO 2852 DN 33,7, 38, 40, 51											
		Накидная гайка DIN 11 851 DN 25, 40, 50											
		Накидная гайка DIN 11 864-1 DN 40, 50											
		VARIVENT® Форма F, N											
Материал													
• • Смачиваемые части		CrNi-Сталь 1.4435											
• • Корпус		CrNi-Сталь 1.4571											
Передающая жидкость		Синтетическое масло, KN 77, FDA одобрение											
Напряжение питания U _B	DC V	10 < U _B ≤ 30 (14 ... 30 при выходном сигнале 0 ... 10 В)											
Выходной сигнал и		4 ... 20 мА, 2-проводная R _A ≤ (U _B -10 В) / 0,02 А с R _A в Ом и U _B в Вольт											
Максимальная нагрузка R _A		0 ... 20 мА, 3-проводная R _A ≤ (U _B -3 В) / 0,02 А с R _A в Ом и U _B в Вольт											
		{0 ... 10 В, 3-проводная } R _A > 10 КОм {другие выходные сигналы по запросу}											
Подстройка нуля/диапазона	%	± 10											
Время срабатывания (10 ... 90%)	мс	≤ 10											
Погрешность	% от диапазона	≤ 0,5 } (по предельной точке калибровки)								(калибровка проводится в вертикальном положении, подвод давления - снизу)			
	% от диапазона	≤ 0,25 (BFSL)											
Гистерезис	% от диапазона	≤ 0,1											
Повторяемость	% от диапазона	≤ 0,05											
Стабильность в течение года	% от диапазона	≤ 0,2 (при соответствующей эксплуатации)											
Допустимые температуры													
• • Измеряемой среды	°C	-20 ... +150											
• • Окружающей среды	°C	-20 ... +80											
• • Хранения	°C	-40 ... +100											
Компенсации	°C	0 ... +80											
Температурный коэффициент в диапазоне компенсации:													
• • ТК нуля	% от диап./10К	≤ 0,2 (≤ 0,25 для диапазонов 0 ... 0,4 бар, ≤ 0,4 для диапазонов 0 ... 0,25 бар)											
• • ТК диапазона	% от диап./10К	≤ 0,2											
СЕ-соответствие		Влияние излучения и помехоустойчивость по EN 61 326; Декларация по запросу											
Защита от ударных воздействий	g	1000 по IEC 770 (Механический удар)											
Защита от вибрации	g	20 по IEC 770 (Вибрация в условиях резонанса)											
Электрические присоединения		4-контактный L-разъем по DIN 43 650											
		Snap Cap с клеммами 1,5 мм ² ,											
		с поворотом на 300°, Материал: Полиамид											
		Разъем с фиксацией, 4-контактный с M 12 x 1											
		Проводные выводы с длиной кабеля до 10 м (без подстройки нуля и диапазона)											
Защита электроники		От переплюсовки, перенапряжения и короткого замыкания											
Пылевлагозащита по EN 60 529/IEC529		IP 65 с L-разъемом, IP 67 с Snap Cap, IP 68 с проводными выводами											
Масса	кг	Около 0,2											
Размеры		Смотри чертежи											
Исполнения, выполненные в фигурных скобках {} являются дополнительными. Поставляются за отдельную плату													

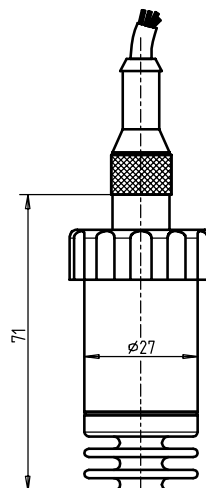
L-разъем 4-контактный,
DIN 43 650, IP 65



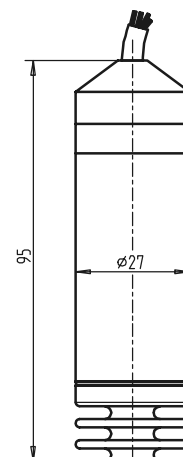
Snap Cap, IP 67



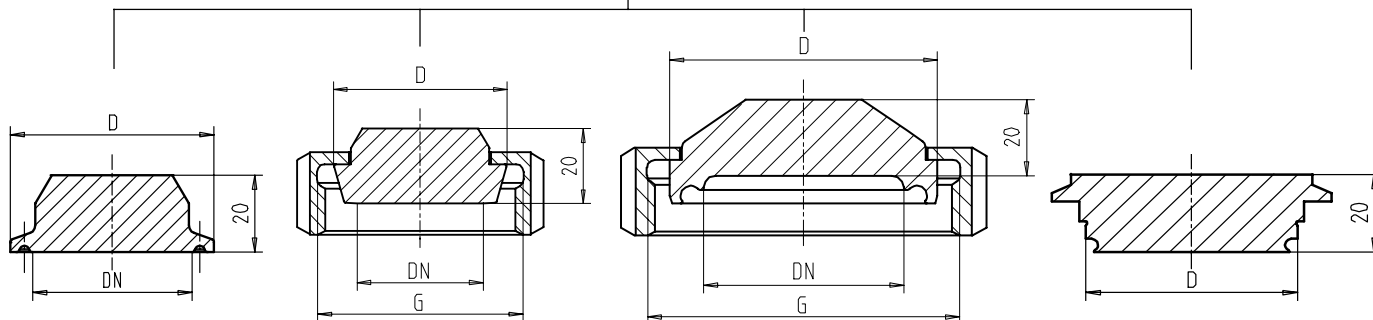
Разъем с фиксацией 4-контактный, с М 12 x 1
IP 67



Проводные выходы
IP 68



Присоединение к процессу



Клемп

DIN 11 851

DIN 11 864-1

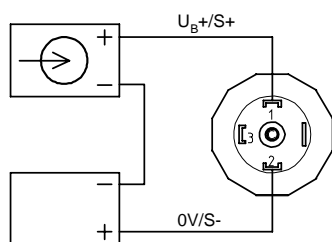
VARIVENT®

Присоединение к процессу		Размер DN [мм/инч]	Размеры [мм]	
			D	G
Клемп	Tri-Клемп	1 1/2"	50	
		2"	64	
	DIN 32 676	DN 32	50	
		DN 40	50	
		DN 50	64	
	ISO 2852	DN 33,7	50	
		DN 38	50	
		DN 40	64	
DN 51		64		
Накидная гайка DIN 11 851 Для труб в соответствии с DIN 11 850		DN 25	44	Rd 52 x Δ
		DN 40	56	Rd 65 x Δ
		DN 50	68,5	Rd 78 x Δ
Накидная гайка DIN 11 864-1 Для труб Формы А, в соответствии с DIN 11 850		DN 40	54,9	Rd 65 x Δ
		DN 50	66,9	Rd 78 x Δ
VARIVENT®	Форма F	DN 25/32	50	
	Форма N	DN 40/50	68	

Схемы электрических присоединений

2-проводный

DIN 43 650 Разъем



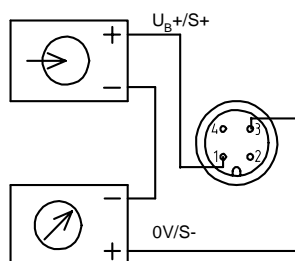
Snap Cap

$U_B+/S+$

Контр-
Контр-

$0V/S-$

Разъем с фиксацией 4-
контактный, с М 12 x 1



проводные выводы

коричневый $U_B+/S+$ (1)

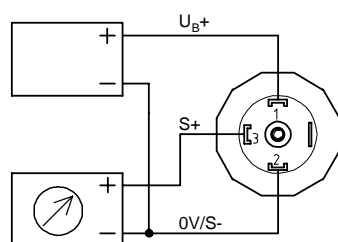


зеленый $0V/S-$ (2)

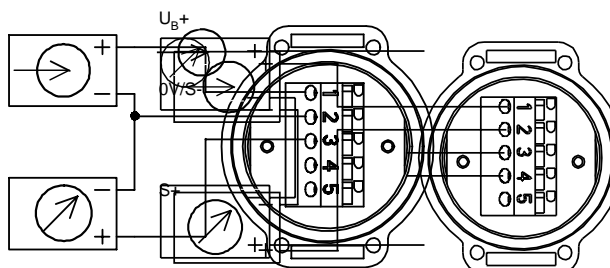


3-проводный

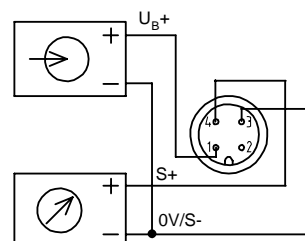
DIN 43 650 Разъем



Snap Cap



Разъем с фиксацией 4-
контактный, с М 12 x 1



проводные выводы

коричневый U_B+ (1)



белый S+ (3)

зеленый $0V/S-$ (2)



Форма заказа

Модель/Выходной сигнал/Диапазон измерения/Присоединение к процессу/Эл.присоединение/Варианты

Спецификации и размеры, приведенные в данном документе, отражают техническое состояние изделия на момент выхода данного документа из печати. Возможные технические усовершенствования конструкции и замена комплектующих производятся без предварительного уведомления.



WIK A Alexander Wiegand GmbH & Co. KG
Alexander-Wiegand-Straße · 63911 Klingenberg
☎ (0 93 72) 132-0 · ☎ (0 93 72) 132-406/414
<http://www.wika.de> · E-mail: info@wika.de