

# Преобразователи давления для высокоточных измерений, с цифровым выходом RS 232

## Модель D-10, стандартная серия

## Модель D-11, фронтальная мембрана

WIKA Типовой лист PE 81.33

### Применение

- Автоматизация процессов
- Испытательные стенды
- Лаборатории
- Сервисное обслуживание

### Специальные особенности

- Нелинейность  $\leq 0.1\%$  (вариант  $0.05\%$ ) от ВПИ
- Цифровой выход RS 232 с 9-контактным SUB-D разъемом
- Программное обеспечение для комутации Easy Com для Windows 95, 2000, NT или XP
- Отсутствует дополнительная температурная погрешность в диапазоне  $0 \dots 50\text{ }^\circ\text{C}$
- Диапазоны от  $0 \dots 250$  мбар до  $0 \dots 1000$  бар

### Описание

Данные преобразователи давления с погрешностью  $0,1\%$  (или  $0,05\%$ ) были сконструированы для применений в испытаниях, калибровке и сервисе СИ, с необходимостью подсоединения к PC. Питание данных преобразователей осуществляется посредством RS-232 и персонального компьютера.

Цифровая обработка данных позволяет обеспечить высокую точность и повторяемость измерений. Посредством сенсора дополнительной температурной погрешности осуществляется корректировка позволяющая избежать появления дополнительной погрешности в диапазоне температурной компенсации. Температурная погрешность  $\leq 0,1$  в диапазоне  $0 \dots 50\text{ }^\circ\text{C}$ .

Все части, контактирующие с измеряемой средой из хром-никелевой стали, цельная сварка уменьшает возможность появления несоответствия



Лев.рис. Преобразователь давления D-10  
Прав.рис. Преобразователь давления D-11

между уплотнительными элементами и измеряемой средой. Исполнение корпуса из хромированной нержавеющей стали с классом пылевлагозащиты IP 67.

Включенное в поставку, программное обеспечение Easy Com, является не только интерфейсом для обработки данных измерения, но и выполняет функции хранения баз данных измерений давления и температуры (дата логгер). Также возможно подстройка нуля и диапазона.

Модель D-1X также может быть скомутирована через программное обеспечение Easy Cal Light. Посредством данной программы возможны легкая и простая калибровка, а также контроль.

Модель D-11 с разделительной мембраной позволяют измерять давления сильновязких и загрязненных сред.

Диапазон измерений	бар	0.25	0.4	0,6	1	1.6	2.5	4	6	10	16
Предельно допустимое давление	бар	2	2	4	5	10	10	17	35	35	80
Предел прочности	бар	2.4	2.4	4.8	6	12	12	20.5	42	42	96
Диапазон измерений	бар	25	40	60	100	160	250	400	600	1000 <sup>1)</sup>	
Предельно допустимое давление	бар	50	80	120	200	320	500	800	1200	1500	
Предел прочности	бар	96	400	550	800	1000	1200	1700 <sup>2)</sup>	2400 <sup>2)</sup>	3000	
		{Также по запросу возможны все виды давления кроме дифференциального}									
		{+/- диапазона: мин. диапазон 400 мбар, т.е. -200 мбар ... +200 мбар}									
Материалы											
■ Смачиваемые детали		(Другие материалы в разделе WIKA-разделители)									
➤ Модель D-10		Нержавеющая сталь									
➤ Модель D-11		Нержавеющая сталь {Гастеллой C4}; прокладка: NBR {EPDM, Витон}									
■ Корпус		Нержавеющая сталь {пластиковые клавиши}									
Разделительная жидкость		Синтетическое масло									
		Только для диапазонов до 25 бар или Модели D-11 (мембрана)									
		{Галокарбоновое масло для кислородных применений} <sup>3)</sup>									
		{Одобрено к применению, FDA для пищевой промышленности}									
Напряжение питания U <sub>B</sub>		через RS 232-интерфейс									
		При присоединение D-1X к ноутбуку/лаптопу или ПК, минимальное напряжение питания интерфейса RS 232 должна быть определенная если необходимо, через переходник, заказ, как дополнение (смотри страницу 4)									
Выходной сигнал		RS 232 (8N1/9600) {USB через серийный конвертор}									
		3 настраиваемые режимы эксплуатации									
		■ Значение давления и температуры, по запросу от системы									
		■ циклическое выходное давление, интервал времени от 10 мс ... 10 мин									
		■ Разрешение значения давления: 50,000 цифр, температуры 0.5 K									
Подстройка											
■ нуля	%	-5 ... +20 (через программное обеспечение Easy Com 2.0)									
■ диапазон	%	-5 ... +5 (через программное обеспечение Easy Com 2.0)									
Частота измерений	Гц	100									
Время прогрева	мин	< 10									
Погрешность <sup>4)</sup>	% от диапазона	≤ 0.1 в диапазоне 0 ... +50 °C / 32 ... 122 °F {< 0.05 at 20 °C / 68 °F} <sup>5)</sup>									
Повторяемость	% от диапазона	≤ 0.03									
Стабильность в течение года	% от диапазона	≤ 0.1 (при соответствующей эксплуатации)									
Допустимая температура											
■ Измеряемой среды		-20 ... +80 °C {другие по запросу}					-4 ... +176 °F {другие по запросу}				
■ Окружающей среды		-20 ... +80 °C					-4 ... +176 °F				
■ Хранения		-40 ... +85 °C					-40 ... +185 °F				
■ Компенсированный		-20 ... +80 °C					+4 ... +176 °F				
Температурный коэффициент в диапазоне компенсации		(погрешность вызываемая изменением температуры в 0 ... 50 °C (32 ... 122 °F) уже учтена в погрешности, приведенной выше)									
■ ТК нуля	% от диапазона	≤ 0.1/ 10 K									
■ ТК диапазона	% от диапазона	≤ 0.1/ 10 K									
СЕ-соответствие		89/336/EWG помехоустойчивость и ЭМС по EN 61 326 97/23/EG Директива по СИ давления (Модуль H)									
Защита от удара	g	< 100 в соответствии с IEC 60068-2-27 (механический удар)									
Защита от вибрации	g	< 5 в соответствии с IEC 60068-2-6 (вибрация в условиях резонанса)									
Электрические присоединения		9-контактный SUB-D разъем, длина кабеля 1.5 м									
Программное обеспечение		ПО для коммуникации Easy Com (для Windows <sup>®</sup> 95, 98, 2000, NT or XP) {калибровочное ПО Easy Cal Light}									
Пылевлагозащита		IEC 60529 / EN 60529, смотри страницу 3									
Масса	кг	Около 0.3									

1) Только Модель D-10.

2) Для Модели D-11: значение определяется в таблице если уплотнения реализуется через прокладку. Допустимо только до 1500 бар.

3) Версия для кислородной среды не должна использоваться при температурах выше 60 °C. Они не производятся для отрицательных диапазонов и диапазонов абсолютного давления меньше 1 бар

4) Включая линейность, гистерезис и повторяемость. Калибровка в вертикальном положении с подводом давления снизу.

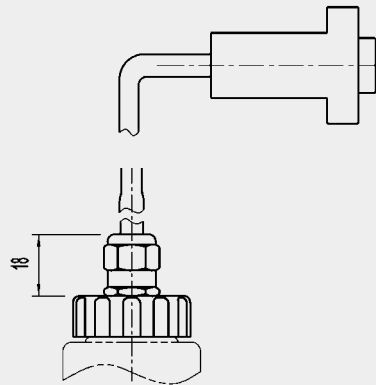
5) Не изготавливается для: +/- диапазоны ≤ 0,4 бар

{ } Исполнения, выполненные в фигурных скобках { } являются дополнительными. Поставляются за отдельную плату.

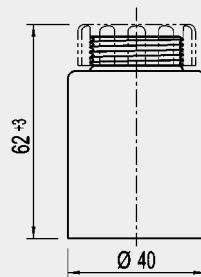
## Размеры в мм

### Электрические присоединения

9-контактный SUB-D разъем,  
длина кабеля 1.5 м  
IP 67



### Корпус



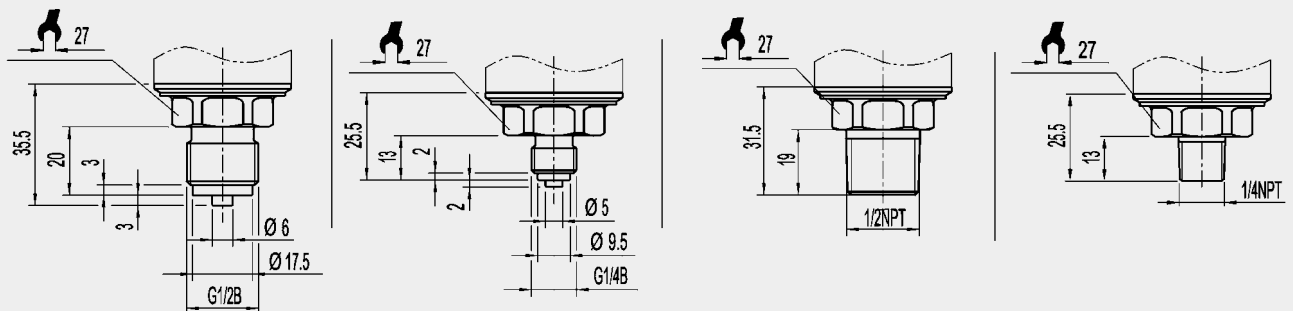
### Присоединение к процессу D-10

G 1/2  
Код заказа: GD

G 1/4  
Код заказа: GB

1/2 NPT  
по „ US-стандарту  
NPT“  
Код заказа: ND

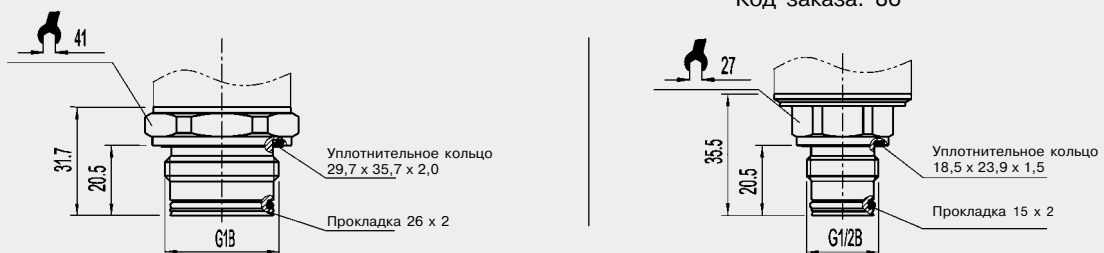
1/4 NPT  
по „ US-стандарту  
NPT“  
Код заказа: NB



### Присоединение к процессу D-11, фронтальная мембрана

G 1  
0 ... 0,25 до 0 ... 1,6 бар  
Код заказа: 85

G 1/2  
0 ... 2,5 до 0 ... 600  
бар  
Код заказа: 86

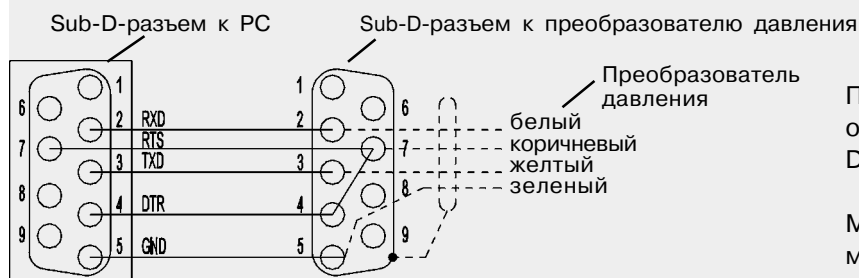


Данные по отборным устройствам и гнездам вы можете найти в типовом листе IN 00.14, или на [www.wika.de/download](http://www.wika.de/download).

{ } Исполнения, выполненные в фигурных скобках { } являются дополнительными. Поставляются за отдельную плату.

## Детали проводных соединений

### Sub-D-разъем



Питание преобразователя давления осуществляется через контакты RTS и DTR от интерфейса PC.

Максимально возможная длина кабеля между преобразователем и PC - 3 м.

## Дополнения

	Код заказа
Переходник для стабилизации RS 232 интерфейса для работы D-1X на ноутбуке/лаптопе	7429407
USB серийный конвертер, конвертация USB-сигнала в RS-232 сигнал	2470327

## Программное обеспечение

### Программное обеспечение для коммутации



#### Функции:

- Индикацию давления и температуры (значение/график)
- Запись базы данных измерений
- Подстройка нуля и диапазона

### Калибровочное программное обеспечение (вариант)



#### Функции:

- Полная автоматизация процесса калибровки
- Создание сертификата по DIN 10 204-3.1B
- Создание шагов калибровки по DIN EN 837-1
- Хранение базы проведенных калибровок

## Подробная информация

Более подробную информацию (типовые листы, инструкции и т.д.) вы можете найти на [www.wika.de](http://www.wika.de).

Спецификации и размеры, приведенные в данном документе, отражают техническое состояние изделия на момент выхода данного документа из печати. Возможные технические усовершенствования конструкции и замена комплектующих производятся без предварительного уведомления.



**WIKAI Alexander Wiegand GmbH & Co. KG**  
Alexander-Wiegand-Strasse 30  
63911 Klingenberg/Germany  
Phone (+49) 93 72/132-0  
Telefax (+49) 93 72/132-406  
E-Mail [support-tronic@wika.de](mailto:support-tronic@wika.de)  
[www.wika.de](http://www.wika.de)