

# Манометр с коробчатой пружиной Модель 611.10, Стандартное исполнение

WIKA Типовой лист PM 06.01

## Применение

- Манометры для измерений в защищенных условиях
- Для сухих, газообразных сред, не агрессивных к медным сплавам сред
- Медицинское, вакуумметрическое, лабораторное оборудование и т.д.

## Специальные особенности

- Подстройка нуля через стекло
- Специальные типы присоединения, по запросу
- Диапазоны измерения для низкого давления, начиная с 0 ... 25 мбар



**Манометр с коробчатой пружиной Модель 611.10**

## Описание

### Исполнение

EN 837-3

### Номинальный размер корпуса, мм

50 и 63 мм

### Класс точности

1.6

### Диапазоны измерений

50 мм: 0...60 до 0...600 мбар

63 мм: 0...25 до 0...600 мбар

также все диапазоны для вакуумметрического или мановакуумметрического избыточного давления

### Рабочие диапазоны

Постоянное: ВПИ (Верхний предел измерения)

Переменное: 0,9 x ВПИ

### Допустимые температуры

окружающая среда: -20...+60 °C

измеряемая среда: максимум +100 °C

### Влияние температуры

При изменении температуры окружающей среды, дополнительная погрешность  $\pm 0,6 \%$  /10 K от соответствующего значения шкалы

### Пылевлагозащита

IP 32 (EN 60 529 / IEC 529)

## Стандартное исполнение

### Присоединение

Материал - медный сплав, наружная резьба снизу или с тыльной стороны (HP 50 мм, только с тыльной стороны) G 1/4 B, SW 14 (EN 837-3/7.3)

### Чувствительный элемент

Материал - медный сплав

### Уплотнение

NBR

### Стрелочный механизм

Материал - медный сплав

### Циферблат

Алюминиевый белый с черными цифрами

### Стрелка

алюминий, чёрного цвета

### Корпус

сталь, чёрного цвета

### Стекло

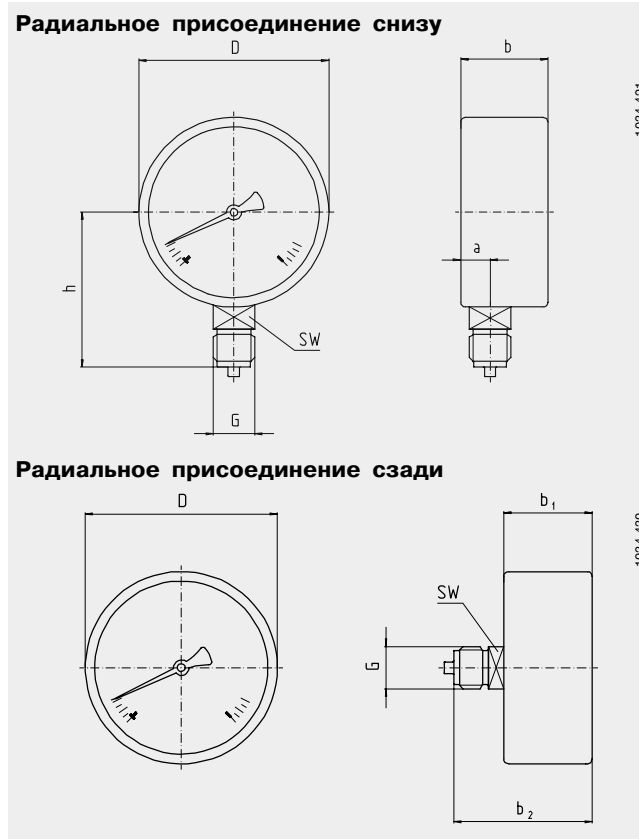
акриловое стекло

## Варианты (HP 63 мм)

- Другие присоединения
  - Измерительная система из CrNi-стали (Модель 631.10, уплотнение Viton FPM)
  - Выдерживает перегрузку или разряжение при > 25 мбар: 10 x конечное значение шкалы  
25 мбар: 3 x конечное значение шкалы
  - Переставное кольцо \*)
  - Крепёжная фланец спереди или сзади \*)
  - Трёхкантовое фронтальное кольцо со скобой \*)
- \*) также при HP 50

## Размеры в мм

### Стандартное исполнение



HP	Размеры в мм					G	h ± 1	SW	Масса в кг
	a	b	b <sub>1</sub>	b <sub>2</sub>	D				
50	-	-	28	47	50	G 1/4 B	-	14	0.09
63	9.5	40	36.5	54.5	63	G 1/4 B	51	14	0.20

Присоединение по EN 837-3 / 7.3

### Форма заказа

Модель/Номинальный размер/Диапазон/Размер присоединения/Положение присоединения/Варианты

Спецификации и размеры, приведенные в данном документе, отражают техническое состояние изделия на момент выхода данного документа из печати. Возможные технические усовершенствования конструкции и замена комплектующих производятся без предварительного уведомления.

