

Переключатели давления с трубкой Бурдона

Ex-защита типа EEx-d • Модель BA

Защита: EEx-d IIC T6 (по CELENEC EN 50.018)
№ сертификата: CESI 03ATEX018

Корпус: алюминиевый, покрытый эпоксидной краской,
 байонетный с резьбовой крышкой

Пылевлагозащита: IP65 (EN 60 529 / МЭК 529)

Чувствительный элемент: трубка Бурдона, CrNi-Сталь AISI 316
 Смазываемые части: CrNi-сталь AISI 316

Диапазоны: 0 ... 2,5 до 0 ... 600 бар (смотри раздел 2, 2 страницы)

Допустимая окружающая температура: -40 ... +60°C

Электрические присоединения:

Проводные соединения: 1/2" NPT внутр. (варианты пункт 4
 2 страницы)

Электрические присоединения: через внутренние клеммы

Заземление: 1 внутреннее и 1 внешнее через винты
 с макс. площадью сечения проводов 4 мм²

Электроконтакты: 1 или 2 микропереключателя SPDT с
 фиксированной или настраиваемой точкой (смотри пункт 1.1 2
 страницы)

Функция DPDT определяется двумя переключателями SPDT с
 одновременным действием в 0.2% от диапазона.

Повторяемость: ± 0,5% от диапазона

Настройка точки срабатывания: через настроечный винт,
 доступный после снятия крышки. Настройка точки срабатывания по
 всему диапазону и, в случае 2 микропереключателей, независимо
 для каждого.

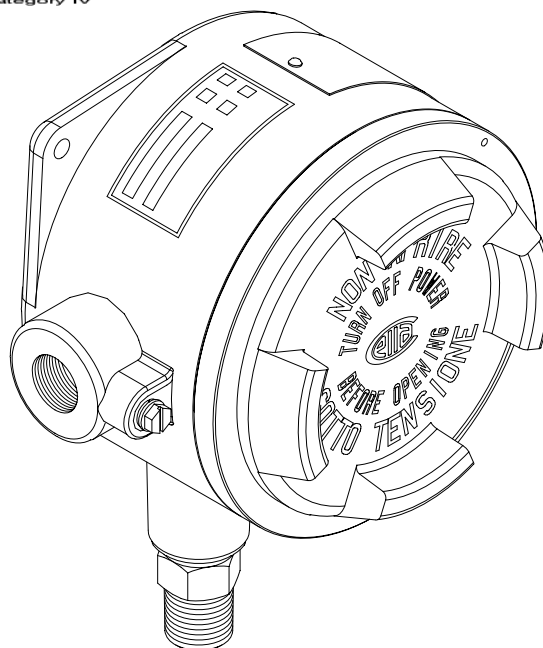
ПРИМЕЧАНИЕ: Когда точка уставки очень близка (менее чем 10%
 от диапазона) к нормальному рабочему давлению, вибрация в
 месте установки должна быть исключена, в противном случае это
 может привести к искажению срабатывания контактов.



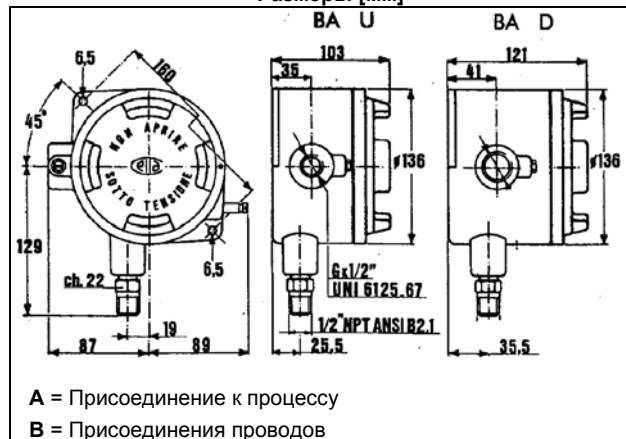
Equipment: certified according to
 ATEX 94/9/EG Group II Category 2G Annex III+IV



EQUIPMENT: certified according to
 PED 97/23/EC Annex I Category IV Modules B+D



Размеры [мм]



Руководство по эксплуатации: NI-050 RU

Присоединение к процессу:
 1/4" NPT внутреннее (раздел 3, страницы 2)

Установка:

Непосредственная или поверхностная (стандарт)
 для установки на трубу 2" (с дополнительной скобой)

Код заказа - Диапазон – Присоединение к
 Электрические присоединения -
 Пример
 100 бар - ½" NPT внешняя - Gk ½"

1 Код заказа → **BA** **Model** →

Специальные характеристики переключателей	Электрические параметры (нагрузка)	
	AC	DC
С фиксированным гистерезисом срабатывания	С серебряными контактами	<u>15A 380V</u> <u>2A 24V</u> 0,5A 125V 0,25A 220V
	С серебряными контактами, заполнение инертным газом	<u>15A 380V</u> <u>2A 24V</u> 0,5A 220V
	С контактами, покрытыми золотом, заполнение инертным газом	<u>1A 125V</u> <u>0,5A 24V</u>
	С контактами, покрытыми золотом	<u>1A 125V</u> <u>0,5A 24V</u>
	Е С настраиваемым гистерезисом, с серебряными контактами	<u>20A 380V</u> <u>2A 24V</u> 0,5A 220V

① На именной табличке прибора, только подчеркнутые данные

1.1 Электроконтакты

1 микропереключатель SPDT	UN DN
2 микропереключателя SPDT	US DS
	UO DO
	UG DG
	UR --

2 Диапазоны

Допустимое давления	бар									
	-1/1,5	-1/5	-1/15	0/2,5	0/6	0/16	0/40	0/100	0/250	0/600
	4,5	12	30	4,5	12	30	75	160	330	720

Максимальный гистерезис	бар									
	U	D	R	U	D	R	U	D	R	U
		0,15	0,3	0,4	0,15	0,3	0,4	0,55	2	5

U = Переключатель UN, US, UO, UG D = Переключатель DN, DS, DO, DG R = Переключатель UR

3 Присоединение к процессу → ½" NPT внешняя

4 Электрические присоединения → GK ½ Варианты ¾" NPT внутр, G ½ внутр, G ¾ внутр, M20x1,5

5 Варианты → Калибровка точки срабатывания
Скоба для установки на трубу 2 "

6 Версии по запросу → NACE NACE+морская Морская Аммиач-ная Тропи-ческая Геотерми-ческий

Спецификации и размеры, приведенные в данном документе, отражают техническое состояние изделия на момент выхода данного документа из печати. Возможные технические усовершенствования конструкции и замена комплектующих производятся без предварительного уведомления.



WIKAI Alexander Wiegand GmbH & Co. KG
 Alexander Wiegand Straße 30 · 63911 Klingenberg · Germany
 Tel. (+49) 93 72/1 32-0 · Fax (+49) 93 72/1 32-4 06/4 14
 www.wika.de · E-Mail: info@wika.de

Products manufactured by
 Ettore Cella SpA
 Viale De Gasperi, 48
 20010 Barregio (Milano) · Italy

