

Мембранные переключатели давления

Серия из нержавеющей стали • Модель MW

Корпус:

нержавеющая сталь, крышка байонетного типа с защелкой

Пылевлагозащита: IP65 (по EN 60 529 / МЭК 529)

Чувствительный элемент: трубка Бурдона, нержавеющая сталь AISI 316, материал смачиваемых частей: нержавеющая сталь AISI 316

Диапазона: 0 ... 2,5 to 0 ... 600 бар (смотри пункт 2, страницы 2)

Допустимая температура окр.среды: -20 ... +70°C

Электрические присоединения:

Проводные соединения: 1/2" NPT внутр. (варианты пункт 4 2 страницы)

Электрические присоединения: через внутренние клеммы

Заземление: 1 внутреннее и 1 внешнее через винты с макс.площадью сечения проводов 4 мм²

Электроконтакты: 1 или 2 микропереключателя SPDT с фиксированной или настраиваемой точкой (смотри пункт 1.2 2 страницы)

Функция DPDT определяется двумя переключателями SPDT с одновременным действием в 0.2% от диапазона.

Повторяемость: ± 0,5 % от диапазона

Настройка точки срабатывания: через настроечный винт, доступный после снятия крышки. Настройка точки срабатывания по всему диапазону и, в случае 2 микропереключателей, независимо для каждого.

ПРИМЕЧАНИЕ: в случае уставки со значением менее 10% от диапазона от нормального давления, установка должна быть произведена в месте свободным от вибраций и ударных воздействий, в противном случае это может привести к нарушению срабатывания контактов.

Присоединение к процессу:

1/4" NPT внутренняя (варианты: смотри пункт 3, страницы 2)

Установка:

Непосредственная или установка на поверхность (стандарт)
Установка на трубу 2" (с дополнительной скобой)

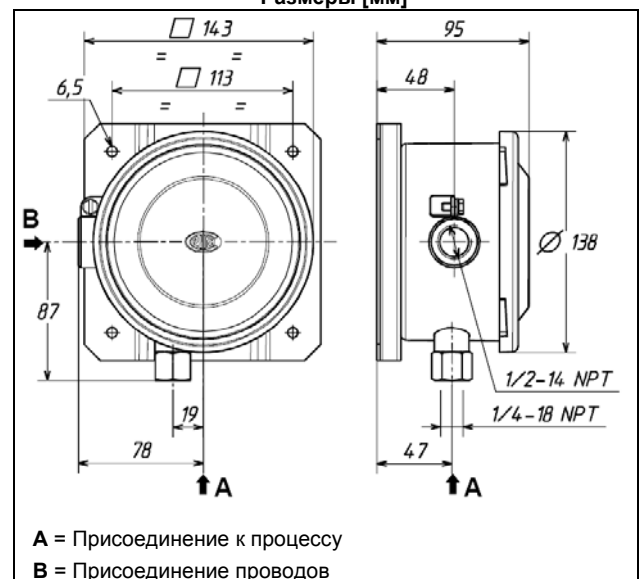


EQUIPMENT: certified according to Directive PED 97/23/EC Annex I Category IV Modules B+D

IP65



Размеры [мм]



Масса [кг]: 2,0

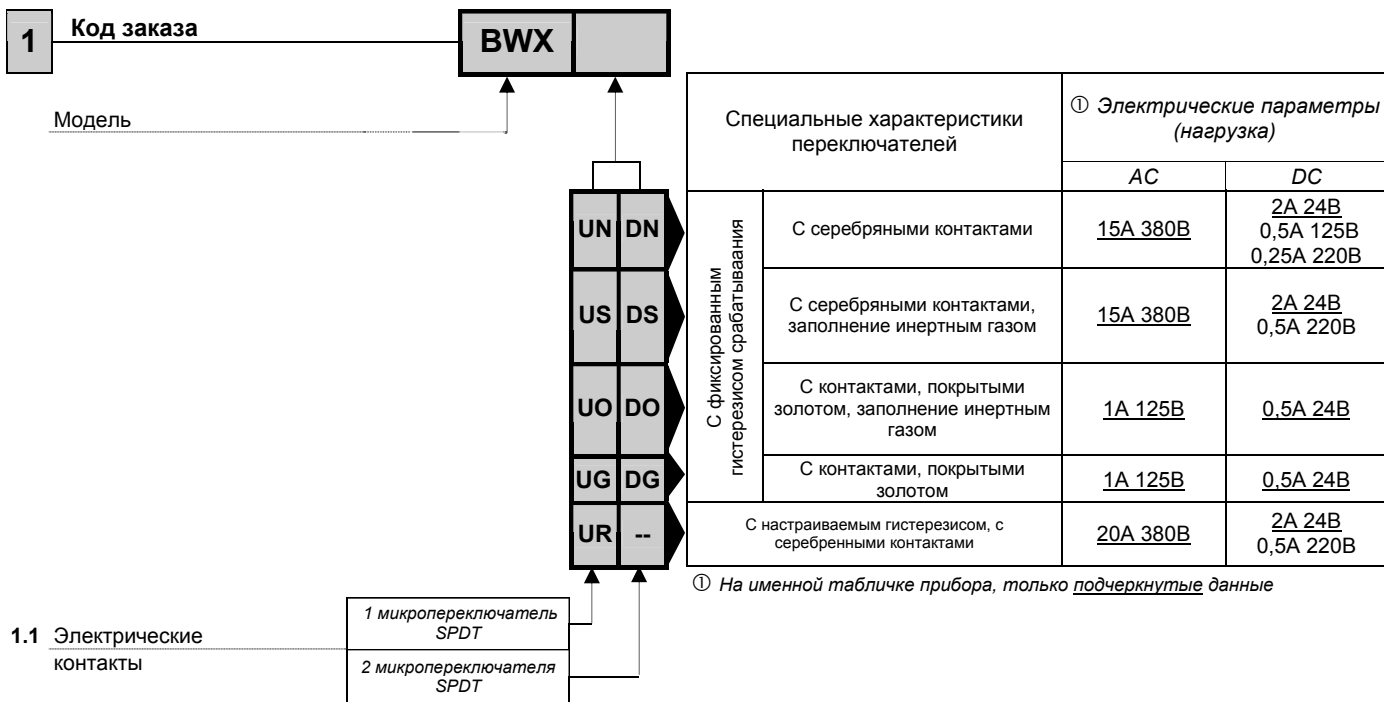
Руководство по эксплуатации: NI-222 RU

Код заказа:

Код заказа - Диапазон – Присоединение к процессу –

Электрические присоединения - Варианты.Пример:

BWXUN - 0/100 бар - 1/4" NPT внутр - 1/2" NPT внутр



2 Диапазон

		бар	0/2,5	0/6	0/16	0/40	0/100	0/160	0/250	0/400	0/600
Допустимое давление	бар		4,5	12	30	75	160	210	330	480	720
	бар		<u>-1/+1,5</u>	<u>-1/+5</u>	<u>-1/+15</u>						
Максимальный гистерезис	U	бар	0,15	0,20	0,30	0,55	2	3	5	8	12
	D	бар	0,30	0,30	0,40	0,65	2	7	5	12	12
	R	бар	0,35÷1,10	0,55÷1,70	1,10÷3,10	2,10÷6,30	7÷22	13÷35	20÷70	26÷93	40÷140

U = Переключатель UN, US, UO, UG D = Переключатель DN, DS, DO, DG R = Переключатель UR

3 Присоединение к процессу

1/4" NPT внутр Варианты 1/2" NPT внутр, 1/2" NPT внешн, G 1/2 В внешн, другое по запросу

4 Электрические присоединения

1/2" NPT внутр Варианты 3/4" NPT внутр, G 1/2 внутр, G 3/4 внутр, M20x1,5

5 Варианты

Калибровка точки срабатывания
Скоба для установки на трубу 2"

6 Версии по запросу

EEEx-ia NACE NACE+морская Морская Аммиачная Тропическая Геотермический

Спецификации и размеры, приведенные в данном документе, отражают техническое состояние изделия на момент выхода данного документа из печати. Возможные технические усовершенствования конструкции и замена комплектующих производятся без предварительного уведомления.



WIKA Alexander Wiegand GmbH & Co. KG
Alexander Wiegand Straße 30 · 63911 Klingenberg · Germany
Tel. (+49) 93 72/1 32-0 · Fax (+49) 93 72/1 32-4 06/4 14
www.wika.de · E-Mail: info@wika.de

Продукт изготовлен
Ettore Cella SpA
Viale De Gasperi, 48
20010 Barregio (Milano) · Italy

