

Манометр с трубкой Бурдона с электронным переключателем давления. Корпус из нержавеющей стали. Модель PGS25

WIKA Типовой лист PV 21.04

switchGAUGE

Применения

- Различные технологические процессы, машиностроение

Особенности

- Бесконтактный сенсор (неизнашиваемый)
- Прочный корпус из нержавеющей стали
- Номинальный размер 50
- Диапазоны измерений от 0 ... 1.6 бар до 0 ... 400 бар
- NPN- или PNP-транзистор



switchGAUGE, модель PGS25

Описание

Исполнение
EN 837-1

Номинальный размер, мм
50

Класс точности
2.5

Диапазоны измерений
от 0 ... 1.6 до 0 ... 400 бар
или другие эквивалентные вакуумметрические и мановакуумметрические диапазоны

Предельное давление
Постоянное: 3/4 x диапазона измерений
Переменное: 2/3 x диапазона измерений
Кратковременное: диапазон измерений

Рабочая температура
Окружающей среды: -20 ... +60 °C
Измеряемой среды: +90 °C максимум

Влияние температуры

При отклонении температуры измерительного элемента от +20 °C:

не более ± 0.4 % от диапазона измерений на каждые 10 K

Присоединение

медный сплав,
снизу (LM) или сзади по центру (CBM)
G 1/4 В (наружная), 14 мм под ключ

Чувствительный элемент

медный сплав, С-образный

Механизм

медный сплав

Циферблат

пластик, белый, черные надписи

Стрелка

пластик, черный

Корпус

нержавеющая сталь

Стекло

пластик, прозрачный (PC)

Степень защиты оболочки

IP 65 по EN 60 529 / IEC 529

Электронные компоненты

Переключатели

- NPN
- PNP

размыкающий (NC - нормально замкнутый) или замыкающий (NO - нормально разомкнутый)

Напряжение питания (Vs)

12 ... 32 В DC

Электрические присоединения

кабельный вывод

Цвет	Назначение
черный	GND
коричневый	SP1
оранжевый	SP2
красный	UB +

Ток переключения

не более 100 мА

Электромагнитная совместимость

в соответствии с испытаниями по EN 61000-4-6 / EN 61000-4-3

Маркировка CE

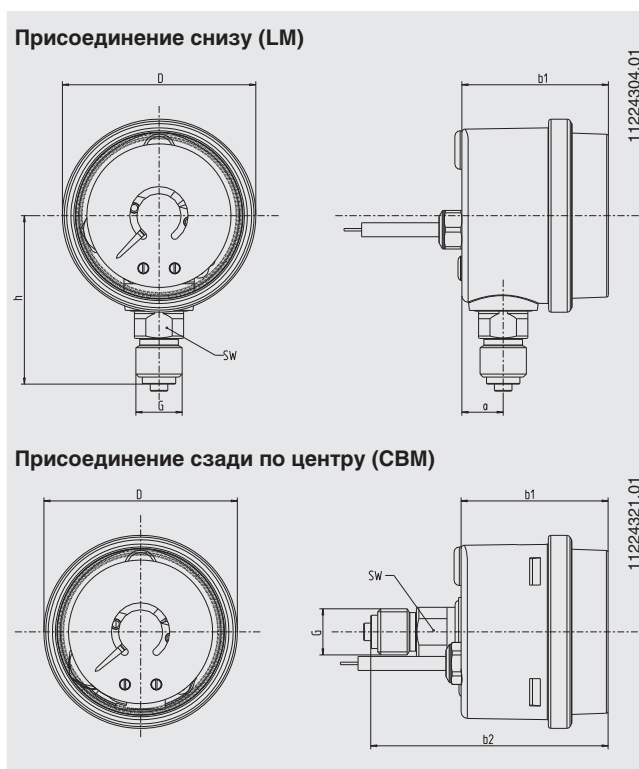
Данный прибор предназначен для установки в оборудование, удовлетворяющее требованиям ЕС директив. Соответствие оборудования CE должно обеспечиваться пользователем оборудования.

Опции

- Другие присоединения к процессу
- Другие электрические присоединения
- Степень защиты IP 67
- Класс точности 1.6

Размеры, мм

Стандартное исполнение



НР	Размеры, мм							Масса, кг
	a	b ₁	b ₂	D	G	h	SW	
50	12	34	63	55	G 1/4 B	48	14	0.2

Присоединение по EN 837-1 / 7.3

Информация для заказа

Модель / номинальный размер / диапазон измерений / размер присоединения / расположение присоединения / точка переключения (1 или 2) / опции

Спецификации и размеры, приведенные в данном документе, отражают техническое состояние изделия на момент выхода документа из печати. Возможные технические усовершенствования конструкции и замена комплектующих производятся без предварительного уведомления.



WIKAI Alexander Wiegand GmbH & Co. KG
Alexander-Wiegand-Strasse 30
63911 Klingenberg/Germany
Tel. (+49) 9372/132-0
Fax (+49) 9372/132-406
E-mail info@wika.de
www.wika.de