

Манометр дифференциального давления с электрическим выходным сигналом Модель A2G-15, air2guide P+E



WIKA Типовой лист PV 17.40

Применение

- Для сухих, чистых, некоррозийных газов, обычно - воздуха
- Контроль вентиляторов и воздухозаборников
- Контроль перепада давления в фильтрах
- Контроль перегрузки в чистых помещениях
- Измерение очень низких давлений

Специальные особенности

- Простая установка и демонтаж, без дополнительного инструмента
- Новый привлекательный дизайн
- 2-х составная конструкция (измерительный элемент и корпус)
- Вариантное исполнение с электроконтактами (air2guide P+E, смотри Типовой лист PV 17.40)
- Механическое и электрическое средство измерения в идентичной конструкции



Манометр дифференциального давления
air2guide P+E Модель A2G-15

Описание

Конструкция

По EN 837-3 и руководству по вентиляции и кондиционированию (VAC)

Номинальный размер, в мм

110

Класс точности

3.0

Диапазоны

0 ... 250 Па / 500 Па / 750 Па / 1000 Па / 1500 Па / 3000 Па / 6000 Па

Рабочее давление

Постоянное: значение полного диапазона
Переменное: значение полного диапазона

Защищенная перегрузка

20 кПа

Рабочие температуры

Окружающей среды: -30 ... +80 °C

Измеряемой среды: -16 ... +50 °C

Хранения: -30 ... +80 °C

Дополнительная температурная погрешность

При изменении температуры измерительной системы от нормальной (+20 °C):

макс. ±0.4 %/10 К от значения полного диапазона

Пылевлагозащита

IP 54 по EN 60 529 / МЭК 529

Стандартное исполнение

Присоединение к процессу

Пластик,
Снизу или сзади
G 1/8 (внутренняя) для присоединения к шлангу
с внутренним диаметром 4 или 6 мм

Стандартная оснастка

- 3 фиксирующих винта
- Компрессионный фитинг M12, пластик
- Прямой или угловой штуцер с G 1/8 для внутреннего диаметра 4 или 6 мм

Мембрана

Силикон

Чувствительный механизм

Бесконтактная передача

Циферблат

Алюминиевый, угол шкалы 90°

Стрелка и контрольный указатель

Пластик

Базовый корпус и корпус для установки на стену

Пластик

Стекло

Макролон

Корпус для панельной установки и установочное кольцо

Пластик

Электроника

Выходной сигнал

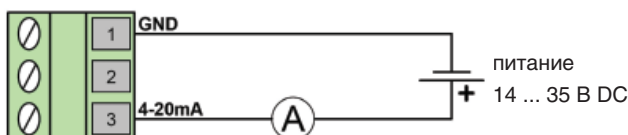
4 ... 20 мА, 2-проводная или
0 ... 10 Вольт, 3-проводная

Напряжение питания, Uв

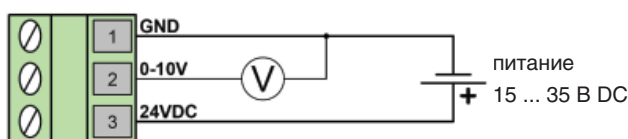
4 ... 20 мА, 2-проводная: 14 ... 35 Вольт DC
0 ... 10 Вольт, 3-проводная: 15 ... 35 Вольт DC

Конфигурация клемм

■ Выходной сигнал 4 ... 20 мА, 2-проводная



■ Выходной сигнал 0 ... 10 Вольт, 3-проводная



Допустимая максимальная нагрузка

4...20 мА, 2-пров.: $R_A \leq (U_v - 15 \text{ В}) / 0.02 \text{ А}$ (макс. 600 Ом)
0... 10 В, 3-пров.: $R_A > 10 \text{ кОм}$

Прочность изоляции

500 Вольт DC

Степень защиты

Защита от перенапряжения: макс. 35 Вольт DC
Защита от КЗ: Sig + к Uв -
Защита от неправильной полярности: Uв + к Uв -

СЕ соответствие

Директива: 97/23/EG

ЭМС директива: EN 61000-6-4 и EN 61000-6-2

Относительная влажность

45 ... 90 %, без выпадения в конденсат

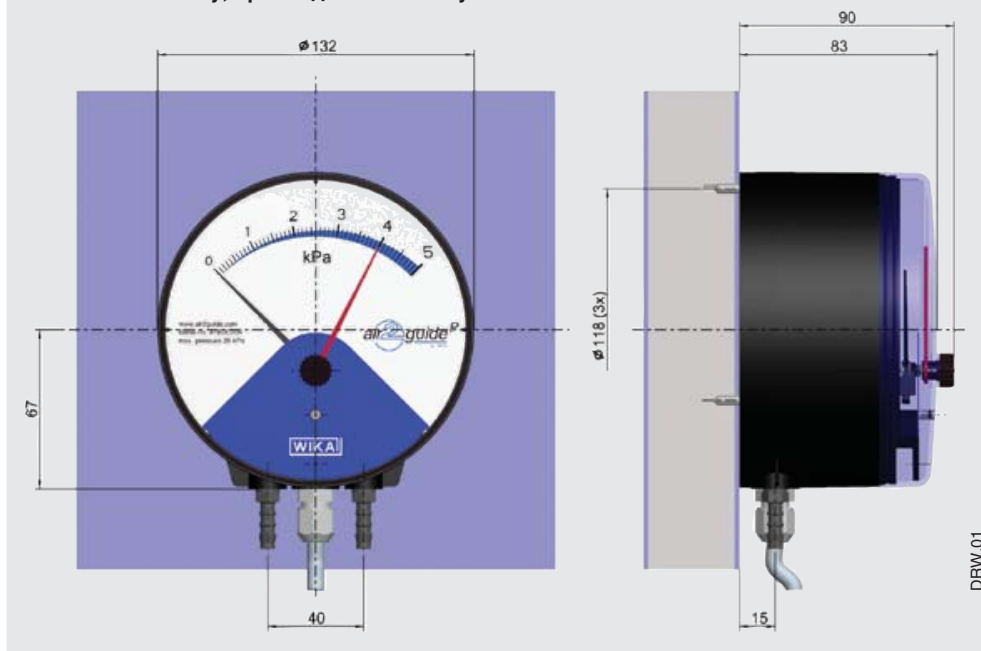
Варианты

- Пылевлагозащита IP 65
- Сертификат о калибровке
- Шланг с внутренним диаметром 4 или 6 мм, длиной 1 или 3 метра

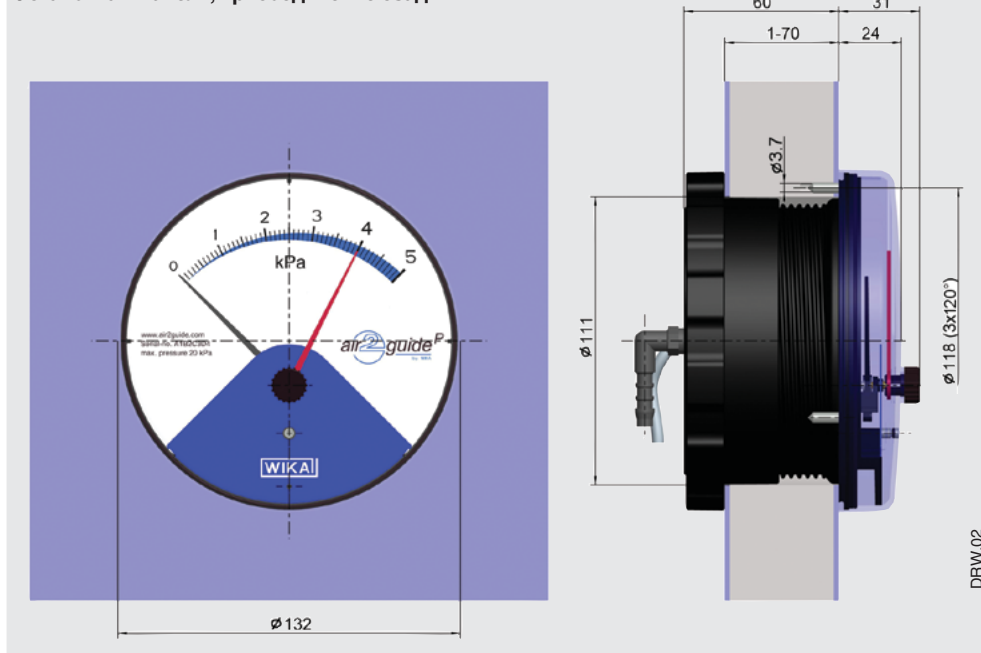
Размеры в мм

Стандартное исполнение

Установка на стену, присоединение снизу



Установка в панель, присоединение сзади



Информация, необходимая для заказа

Модель / Положение присоединение / Установка на стену или панель / Диапазон / Варианты

Спецификации и размеры, приведенные в данном документе, отражают техническое состояние изделия на момент выхода данного документа из печати. Возможные технические усовершенствования конструкции и замена комплектующих производятся без предварительного уведомления.



WIKА Alexander Wiegand GmbH & Co. KG
Alexander-Wiegand-Strasse 30
63911 Klingenberg/Germany
Tel. (+49) 9372/132-0
Fax (+49) 9372/132-406
E-mail info@wika.de
www.wika.de