

**Модификации 01.06, 21.06, 01.06У, 01.08, 21.08, 01.16, 21.16, 01.16У,**

Предназначены для измерения температуры жидких и газообразных химически неагрессивных сред, а также агрессивных, не разрушающих материал защитного чехла

В зависимости от модификации датчики могут быть снабжены приварным штуцером. Датчики без монтажных элементов, для установки на объект рекомендуется комплектовать штуцерами передвижными ЮНКЖ 031, 041 либо передвижными фланцами ЮНКЖ 030 (см. раздел 10 «**Монтажная арматура ЮНКЖ**»). При этом номинальное давление нормируется по используемому монтажному элементу. Датчики 01.08 можно комплектовать фланцами монтажными с резьбой ЮНКЖ 039 (см. Стр 10-2).

**Датчики температуры КТхх 01.16** высокотемпературного исполнения имеют составные жаростойкие чехлы. Составные чехлы рекомендуются для сокращения расхода жаростойкой трубы и снижения стоимости термопреобразователей. Из жаростойкого сплава ХН45Ю, сплава Kanthal APM или стали AISI 310 выполняется половина монтажной длины чехла от рабочего торца, а остальная (низкотемпературная) часть чехла изготавливается из нержавеющей стали 12Х18Н10Т или ее аналогов. Две части чехла свариваются аргоно-дуговой сваркой. Место сварки во время эксплуатации должно находиться при температуре не выше 700°С.

**Датчики КТХА 01.06 и 01.16** в чехлах из жаростойкой стали AISI 310 рекомендуются для применения в температурных диапазонах до 1100°С взамен термопар в более дорогой защитной арматуре из сплавов ХН45Ю и Kanthal APM.

Датчики **01.06 и 01.16** имеют разборную конструкцию, возможна поставка отдельно термочувствительных элементов КТХА 01.01-006 для них. Датчики 01.06 и 01.16 могут изготавливаться в угловых исполнениях **01.06У и 01.16У** с гибом 90°. Модификации 01.06У и 01.16У имеют неразборные конструкции. По-

дробнее см. «Варианты исполнений» и примеры обозначения далее.

**Конструкция термопреобразователя с металлическим чехлом из стали AISI 310 защищена патентом на полезную модель № 41190.**

Датчики температуры модификации **21.06, 21.08 и 21.16** рекомендуется применять в технологических процессах, требующих повышенной точности измерения температуры, которая достигается за счет регулярного проведения калибровки или поверки. Они являются аналогами модификаций 01.06 и 01.16 и имеют те же технические характеристики.

В конструкции датчиков температуры **21.ХХ** предусмотрен дополнительный канал для установки контрольной или эталонной термопары рядом с рабочим термочувствительным элементом внутри защитного чехла, что позволяет проводить поверку термочувствительного элемента без демонтажа термопреобразователя с объекта по методике МИ 3091-2007 (стр.2-16). В качестве эталонных используются кабельные термопары типа КЭТНН 01 или КЭТНН 02 (см. раздел 8).

**Конструкция термопреобразователей КТхх 21.ХХ защищена патентом на изобретение № 2299408.**

Датчики могут иметь вид взрывозащиты 0ExialICT6 X или 1ExdIICT6 по ГОСТ 30852.10-2002 (кроме модификаций 21.06, 21.08, 21.16). Подробнее см. «Варианты исполнений» далее.

В клеммные головки могут устанавливаться **измерительные преобразователи** с унифицированным выходным сигналом постоянного тока **4-20 мА** и (или) цифровым сигналом по протоколам **HART, PROFIBUS-PA, FOUNDATION Fieldbus**. Для удобства подключения проводов к ИП рекомендуется использовать головки вариантов модификаций 16, 23, 28. Клеммные головки оснащаются штатным либо специализированным кабельным вводом. Подробнее см. «Варианты исполнений» далее.

**ТЕХНИЧЕСКИЕ ХАРАКТЕРИСТИКИ**

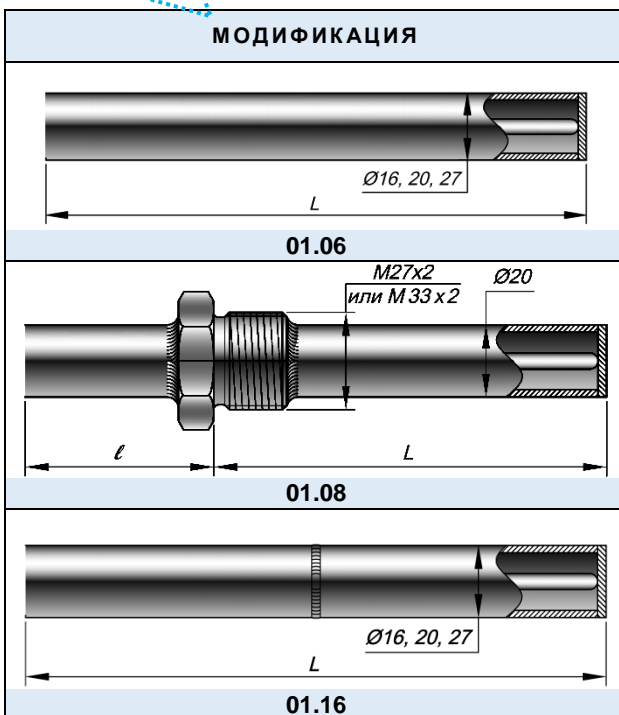
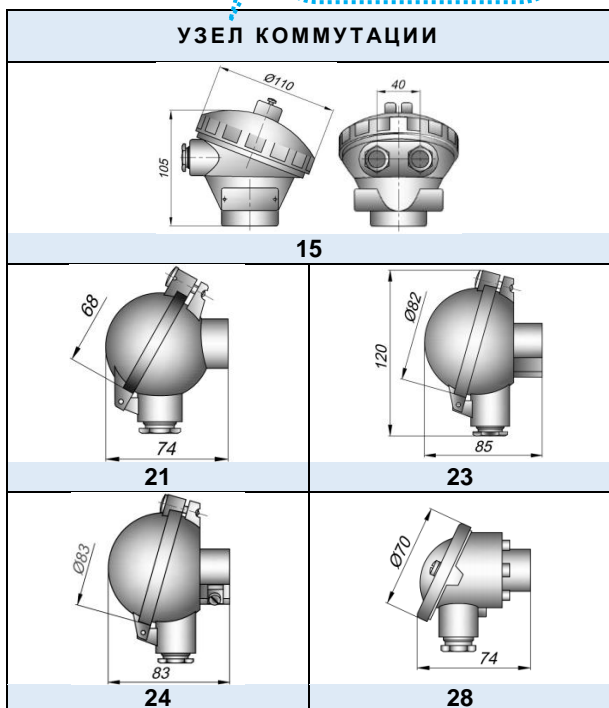
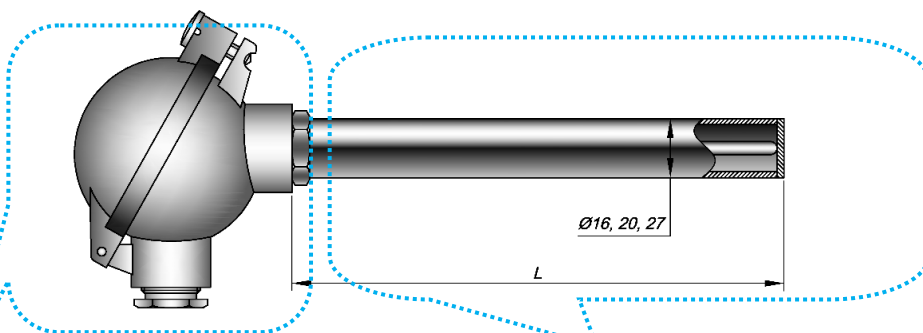
Рабочий спай	один	Изолирован(ы) или Неизолирован(ы)
	два	
Вибростойкость ГОСТ Р 52931	группа V3	
Сейсмостойкость MSK-64	9 баллов при уровне установки над нулевой отметкой до 70 м	
Номинальное (условное) давление	6,3 МПа	Модификация 01.08
	0,1 МПа	Модификации 01.06, 01.16
Климатическое исполнение ГОСТ 15150	УХЛ2. Температура окружающей среды:	-60..+120°С для изделий общего назначения
		-60..+85°С для исполнения Ех с аналоговым сигналом
		-55..+85°С для изделий с унифицированным выходным сигналом
Поверка	- МИ 3090-2007 – для датчиков с монтажной длиной от 20 до 250 мм разборных конструкций, без измерительных преобразователей;	
	- МИ 3091-2007 – для датчиков модификаций 21.ХХ	
	- ГОСТ 8.338-2001 – для датчиков с монтажной длиной от 250 мм, без измерительных преобразователей;	
	- МП РТ 2026-2013 – для датчиков с установленными измерительными преобразователями.	

**Показатели надежности**

Группа условий эксплуатации	Вероятность безотказной работы	Назначенный срок службы	Средний срок службы	Гарантийный срок эксплуатации
I	0,95 за 40 000 часов	5 лет	10 лет	5 лет
II	0,95 за 16 000 часов	2 года	4 года	2 года
III	0,95 за 8 000 часов	1 год	2 года	1 год
IV	Не нормирована	Не нормирован	Не нормирован	Не нормирован

Показатель тепловой инерции  $\tau_{0,63}$ :

Вид рабочего сая	Показатель тепловой инерции датчика в зависимости от диаметра, сек		
	Модификации: 01.06(У); 01.16(У); 01.08;		
	d = 14	d = 16	d = 20
Изолированный от оболочки	30	40	50
Неизолированный от оболочки	—	—	—



**Температура применения**

Тип КТ	Диаметр чехла	Материал чехла	Группа условий эксплуатации	Температура применения, °С	Интервал между поверками	Средний срок службы
КТНН КТХА	16; 20	С10	I	-40...+600	5 лет	10 лет
			II	-200...+800	2 года	4 года
КТХА	20	С13	I	-40...+600	5 лет	10 лет
			II	-200...+900	2 года	4 года
КТНН	20	С13	I	-40...+800	5 лет	10 лет
			II	-200...+900	2 года	4 года
КТХА	20	Т310	I	-40...+600	5 лет	10 лет
			II	-200...+900	2 года	4 года
			III	-200...+1100	1 год	2 года
КТНН	20	Т310, Т45	I	-40...+800	5 лет	10 лет
			II	-200...+1100	2 года	4 года
КТНН	20	Т310	IV	-200...+1150	Не нормирован	Не нормирован
			IV	-200...+1250	Не нормирован	Не нормирован
КТХА	20	Т45	III	-200...+1100	1 год	2 года
			IV	-200...+1250	Не нормирован	Не нормирован
КТНН	27	Тарм	II	-200...+1100	2 года	4 года
КТХА			III	-200...+1100	1 год	2 года
КТХА, КТНН			IV	-200...+1300	Не нормирован	Не нормирован
КТХК	16; 20	С10 С13	I	-40...+600	5 лет	10 лет
			II	-100...+800	2 года	4 года
КТЖК	16; 20	С10; С13	II	-40...+760	2 года	4 года

Пределы допускаемой основной погрешности для датчиков с унифицированным выходным сигналом постоянного тока 4-20 мА по ГОСТ 26.011 и цифровым сигналом по протоколу HART, указаны с учетом вклада погрешности компенсации холодных спаев.

Выходной сигнал	Условное обозначение	Пределы допускаемой погрешности	Выходной сигнал	Условное обозначение	Пределы допускаемой погрешности
4-20мА	к0Т40	$\pm 0,4\% \cdot t_n^*$ или $\pm 1,5^\circ\text{C}$	4-20мА+HART	к1Н25	$\pm 0,25\% \cdot t_n$ или $\pm 0,9^\circ\text{C}$ ;
	к1Т50	$\pm 0,5\% \cdot t_n$ или $\pm 2,0^\circ\text{C}$		к0Н40	$\pm 0,4\% \cdot t_n$ или $\pm 1,2^\circ\text{C}$ ;
	к2Т80	$\pm 0,8\% \cdot t_n$ или $\pm 2,5^\circ\text{C}$		к1Н50	$\pm 0,5\% \cdot t_n$ или $\pm 1,7^\circ\text{C}$ ;
				к2Н80	$\pm 0,8\% \cdot t_n$ или $\pm 2,5^\circ\text{C}$

\* -  $t_n$  диапазон настройки датчика необходимо умножить на указанное значение в %. Выбрать большее значение.

**ВАРИАНТЫ ИСПОЛНЕНИЙ**

<b>КТХА</b>	<b>Exi</b>	<b>01.08</b>	<b>0</b>	<b>21</b>	<b>к1</b>	<b>Н50</b>	<b>И</b>	<b>С10</b>	<b>20</b>	<b>L</b>	<b>l</b>		
1	2	3	4	5	6	7	8	9	10	11	12	13	14

Поле	Наименование	Код	Описание	
1	Тип датчика	<b>КТХА, КТХК, КТНН, КТЖК, КТМК</b>	кабельная термopapa с HСX по ГОСТ Р 8.585-2001	
2	Вид взрывозащиты	<i>Не заполнено</i>	электрооборудование общего назначения	
		<b>Exi</b>	<b>0ExialICT6 X</b> , искробезопасная цепь по ГОСТ 30852.10-2002	
		<b>Exd</b>	<b>1ExdIICT6</b> , взрывонепроницаемая оболочка по ГОСТ 30852.1-2002	
3	Модификация	<b>01.06; 21.06; 01.06У</b>	без монтажных элементов, и угловой (У)	
		<b>01.08; 21.08</b>	с приварным штуцером	
		<b>01.16; 21.16; 01.16У</b>	с составным чехлом без монтажных элементов, и угловой (У)	
4	Кабельный ввод	<b>0</b>	штатный кабельный ввод   <b>Не допустимо для 1ExdIICT6</b>	
		<b>A</b>	под небронированный кабель в металлорукаве РЗЦХ-15	
		<b>B</b>	под небронированный кабель в металлорукаве МРПИ-15	
		<b>C</b>	под небронированный кабель в металлорукаве DN18	
		<b>D</b>	под небронированный кабель в металлорукаве DN20	
		<b>E</b>	под небронированный кабель в металлорукаве DN12	
		<b>F</b>	под трубный монтаж с внутренней резьбой М20х1,5	
		<b>G</b>	под трубный монтаж с выходом наружной резьбой G1/2	
		<b>H</b>	под небронированный кабель диаметром 6,5÷14 мм	
		<b>I</b>	под небронированный кабель диаметром 3,2÷8,7 мм	
5	Узел коммутации датчика (см. таблицу «Варианты модификаций» стр. 1-10)	<b>10</b>	пластиковая головка IP55 общего назначения	
		<b>15; 16; 17; 18; 19</b>	алюминиевая головка IP66/IP68 <b>1ExdIICT6 / 0ExialICT6 X</b>	
		<b>20; 22</b>	алюминиевая головка IP65 общего назначения	
		<b>14; 21; 23; 24; 25; 26; 28; 29</b>	алюминиевая головка IP66 <b>0ExialICT6 X</b> или общ. назнач.	
		<b>27</b>	нержавеющая сталь IP66 <b>0ExialICT6 X</b> или общ. назнач.	
6	Класс допуска	<b>к0; к1; к2</b>	Подробнее см. таблицу 5 стр 2-9	
7	Выходной сигнал, условное обозначение точности измерительного преобразователя, см. табл. 5 на стр. 2-10	<i>Не заполнено</i>	аналоговый сигнал (mV) в соответствии с HСX	
		<b>T40</b>	4-20 мА	для к0
		<b>T50; T70</b>		для к1
		<b>T80; T100</b>		для к2
		<b>H25</b>	4-20 мА +HART	Индивидуальна калибровка датчика (к1)
		<b>H40</b>		для к0
<b>H50</b>	для к1			
<b>H80</b>		для к2		
8	Исполнение рабочего спая	<b>И</b> <b>И</b>	неизолированный спай изолированный спай	общего назначения <b>1ExdIICT6 / 0ExialICT6 X</b> / общего назнач.
9	Количество пар термоэлектродов	<i>Не заполнено</i> <b>2</b>	1 пара термоэлектродов 2 пары термоэлектродов (2 спая)	
10	Материал защитной арматуры	<b>C10</b>	сталь 12Х18Н10Т	
		<b>C13</b>	сталь 10Х17Н13М2Т	
		<b>T310</b>	AISI 310	
		<b>T45</b>	сплав ХН45Ю	
		<b>Tарт</b>	сплав АРМ Kanthal	
11	Наружный диаметр	<b>14; 16; 20</b>	размер в мм по выбору Заказчика	

12	Монтажная длина	50±3150	монтажная длина L до рабочего конца в мм
13	Размер ℓ от места уплотнения до головки	Не заполнено	если 120 мм или нет монтажных элементов
		30±500	указать размер в мм, если 120 мм не подходит
14	Типоразмер штуцера	Не заполнено Указать размер резьбы	если штуцер с резьбой М33х2 или отсутствует для всех остальных случаев

**ПРИМЕРЫ ОБОЗНАЧЕНИЯ ДЛЯ ЗАКАЗА И РАСШИФРОВКА**

	<p><b>КТХА Exi 01.06-A21 - κ1H50 - И - T310 - 20 - 800</b></p> <table border="1"> <tr><td>Вид изделия</td><td>КТ</td><td>кабельный ТП</td></tr> <tr><td>НСХ</td><td>ХА</td><td>хромель-алюмель</td></tr> <tr><td>Взрывозащита</td><td>Exi</td><td>0ExiaIICT6 X</td></tr> <tr><td>Модификация</td><td>01.06</td><td>без монтажных элементов</td></tr> <tr><td>Кабельный ввод</td><td>А</td><td>под РЗЦХ DN15</td></tr> <tr><td>Коммутация (код головки)</td><td>21</td><td>IP66</td></tr> <tr><td>Класс допуска</td><td>κ1</td><td>первый класс</td></tr> <tr><td>Выходной сигнал (класс точности)</td><td>H50</td><td>4-20мА, HART (0,5%)</td></tr> <tr><td>Вид спая</td><td>И</td><td>изолированный</td></tr> <tr><td>Материал защитной оболочки</td><td>T310</td><td>сталь AISI 310</td></tr> <tr><td>Диаметр рабочей части</td><td>20</td><td>мм</td></tr> <tr><td>Длина монтажная</td><td>800</td><td>мм</td></tr> </table>	Вид изделия	КТ	кабельный ТП	НСХ	ХА	хромель-алюмель	Взрывозащита	Exi	0ExiaIICT6 X	Модификация	01.06	без монтажных элементов	Кабельный ввод	А	под РЗЦХ DN15	Коммутация (код головки)	21	IP66	Класс допуска	κ1	первый класс	Выходной сигнал (класс точности)	H50	4-20мА, HART (0,5%)	Вид спая	И	изолированный	Материал защитной оболочки	T310	сталь AISI 310	Диаметр рабочей части	20	мм	Длина монтажная	800	мм						
Вид изделия	КТ	кабельный ТП																																									
НСХ	ХА	хромель-алюмель																																									
Взрывозащита	Exi	0ExiaIICT6 X																																									
Модификация	01.06	без монтажных элементов																																									
Кабельный ввод	А	под РЗЦХ DN15																																									
Коммутация (код головки)	21	IP66																																									
Класс допуска	κ1	первый класс																																									
Выходной сигнал (класс точности)	H50	4-20мА, HART (0,5%)																																									
Вид спая	И	изолированный																																									
Материал защитной оболочки	T310	сталь AISI 310																																									
Диаметр рабочей части	20	мм																																									
Длина монтажная	800	мм																																									
	<p><b>КТНН 01.16-021 - κ0T40 - И - Тарм - 27 - 500</b></p> <table border="1"> <tr><td>Вид изделия</td><td>КТ</td><td>кабельный ТП</td></tr> <tr><td>НСХ</td><td>НН</td><td>нихросил-нисил</td></tr> <tr><td>Взрывозащита</td><td>—</td><td></td></tr> <tr><td>Модификация</td><td>01.16</td><td>составной чехол штатный</td></tr> <tr><td>Кабельный ввод</td><td>0</td><td>штатный</td></tr> <tr><td>Коммутация (код головки)</td><td>21</td><td>алюминиевая, IP66</td></tr> <tr><td>Класс допуска</td><td>κ0</td><td>нулевой класс</td></tr> <tr><td>Выходной сигнал (класс точности)</td><td>T40</td><td>4-20 мА (0,4%)</td></tr> <tr><td>Вид спая, количество пар</td><td>И</td><td>изолирован, один</td></tr> <tr><td>Материал защитной оболочки</td><td>Тарм</td><td>сплав Kanthal APM</td></tr> <tr><td>Диаметр рабочей части</td><td>27</td><td>мм</td></tr> <tr><td>Длина монтажная</td><td>500</td><td>мм</td></tr> </table>	Вид изделия	КТ	кабельный ТП	НСХ	НН	нихросил-нисил	Взрывозащита	—		Модификация	01.16	составной чехол штатный	Кабельный ввод	0	штатный	Коммутация (код головки)	21	алюминиевая, IP66	Класс допуска	κ0	нулевой класс	Выходной сигнал (класс точности)	T40	4-20 мА (0,4%)	Вид спая, количество пар	И	изолирован, один	Материал защитной оболочки	Тарм	сплав Kanthal APM	Диаметр рабочей части	27	мм	Длина монтажная	500	мм						
Вид изделия	КТ	кабельный ТП																																									
НСХ	НН	нихросил-нисил																																									
Взрывозащита	—																																										
Модификация	01.16	составной чехол штатный																																									
Кабельный ввод	0	штатный																																									
Коммутация (код головки)	21	алюминиевая, IP66																																									
Класс допуска	κ0	нулевой класс																																									
Выходной сигнал (класс точности)	T40	4-20 мА (0,4%)																																									
Вид спая, количество пар	И	изолирован, один																																									
Материал защитной оболочки	Тарм	сплав Kanthal APM																																									
Диаметр рабочей части	27	мм																																									
Длина монтажная	500	мм																																									
	<p><b>КТНН 01.08-021 - κ0T40 - И - C13 - 20 - 630, штуцер M27x2</b></p> <table border="1"> <tr><td>Вид изделия</td><td>КТ</td><td>кабельный ТП</td></tr> <tr><td>НСХ</td><td>НН</td><td>нихросил-нисил</td></tr> <tr><td>Взрывозащита</td><td>—</td><td></td></tr> <tr><td>Модификация</td><td>01.08</td><td>с приварным штуцером</td></tr> <tr><td>Кабельный ввод</td><td>0</td><td>штатный</td></tr> <tr><td>Коммутация (код головки)</td><td>21</td><td>IP66</td></tr> <tr><td>Класс допуска</td><td>κ0</td><td>нулевой класс</td></tr> <tr><td>Выходной сигнал (класс точности)</td><td>T40</td><td>4-20 мА</td></tr> <tr><td>Вид спая, количество пар</td><td>И</td><td>один, изолирован</td></tr> <tr><td>Материал защитной оболочки</td><td>C13</td><td>сталь 10X17H13M2T</td></tr> <tr><td>Диаметр рабочей части</td><td>20</td><td>мм</td></tr> <tr><td>Длина монтажная</td><td>630</td><td>мм</td></tr> <tr><td>Длина до головки</td><td>120</td><td>мм</td></tr> <tr><td>Размер штуцера</td><td>M27x2</td><td></td></tr> </table>	Вид изделия	КТ	кабельный ТП	НСХ	НН	нихросил-нисил	Взрывозащита	—		Модификация	01.08	с приварным штуцером	Кабельный ввод	0	штатный	Коммутация (код головки)	21	IP66	Класс допуска	κ0	нулевой класс	Выходной сигнал (класс точности)	T40	4-20 мА	Вид спая, количество пар	И	один, изолирован	Материал защитной оболочки	C13	сталь 10X17H13M2T	Диаметр рабочей части	20	мм	Длина монтажная	630	мм	Длина до головки	120	мм	Размер штуцера	M27x2	
Вид изделия	КТ	кабельный ТП																																									
НСХ	НН	нихросил-нисил																																									
Взрывозащита	—																																										
Модификация	01.08	с приварным штуцером																																									
Кабельный ввод	0	штатный																																									
Коммутация (код головки)	21	IP66																																									
Класс допуска	κ0	нулевой класс																																									
Выходной сигнал (класс точности)	T40	4-20 мА																																									
Вид спая, количество пар	И	один, изолирован																																									
Материал защитной оболочки	C13	сталь 10X17H13M2T																																									
Диаметр рабочей части	20	мм																																									
Длина монтажная	630	мм																																									
Длина до головки	120	мм																																									
Размер штуцера	M27x2																																										
	<p><b>КТХК 01.16У-020 - κ2 - И - C10 - 20 - 1000/630</b></p> <table border="1"> <tr><td>Вид изделия</td><td>КТ</td><td>кабельный ТП</td></tr> <tr><td>НСХ</td><td>ХК</td><td>хромель-копель</td></tr> <tr><td>Взрывозащита</td><td>—</td><td></td></tr> <tr><td>Модификация</td><td>01.16У</td><td>угловой без монтажных элементов</td></tr> <tr><td>Кабельный ввод</td><td>0</td><td>штатный</td></tr> <tr><td>Коммутация (код головки)</td><td>20</td><td>IP55</td></tr> <tr><td>Класс допуска</td><td>κ2</td><td>второй</td></tr> <tr><td>Выходной сигнал (класс точности)</td><td>И</td><td>аналоговый</td></tr> <tr><td>Вид спая, количество пар</td><td>И</td><td>один, изолирован</td></tr> <tr><td>Материал оболочки кабеля</td><td>C10</td><td>Сталь 12X18H10Т</td></tr> <tr><td>Диаметр рабочей части</td><td>20</td><td>мм</td></tr> <tr><td>Длина монтажная</td><td>1000</td><td>мм</td></tr> <tr><td>Длина до головки</td><td>630</td><td>мм</td></tr> </table>	Вид изделия	КТ	кабельный ТП	НСХ	ХК	хромель-копель	Взрывозащита	—		Модификация	01.16У	угловой без монтажных элементов	Кабельный ввод	0	штатный	Коммутация (код головки)	20	IP55	Класс допуска	κ2	второй	Выходной сигнал (класс точности)	И	аналоговый	Вид спая, количество пар	И	один, изолирован	Материал оболочки кабеля	C10	Сталь 12X18H10Т	Диаметр рабочей части	20	мм	Длина монтажная	1000	мм	Длина до головки	630	мм			
Вид изделия	КТ	кабельный ТП																																									
НСХ	ХК	хромель-копель																																									
Взрывозащита	—																																										
Модификация	01.16У	угловой без монтажных элементов																																									
Кабельный ввод	0	штатный																																									
Коммутация (код головки)	20	IP55																																									
Класс допуска	κ2	второй																																									
Выходной сигнал (класс точности)	И	аналоговый																																									
Вид спая, количество пар	И	один, изолирован																																									
Материал оболочки кабеля	C10	Сталь 12X18H10Т																																									
Диаметр рабочей части	20	мм																																									
Длина монтажная	1000	мм																																									
Длина до головки	630	мм																																									

Официальный партнер  
 ООО "Техноавтоматика"  
 +7 (831)218-05-61, 218-05-62  
[info@tehnnonn.ru](mailto:info@tehnnonn.ru)  
[www.tehnnonn.ru](http://www.tehnnonn.ru)