

Модификации 02.03, 02.05, 02.13, 02.23

Предназначены для измерения температуры поверхности твердых тел (корпуса и головки термопластавтоматов, литьевых и прессовых машин, корпусов подшипников и т.п.) в полостях, не требующих герметизации. Характеризуются наличием пружины для обеспечения надёжного контакта с поверхностью и монтажного элемента в виде гайки под байонетное соединение (далее гайки байонетной).

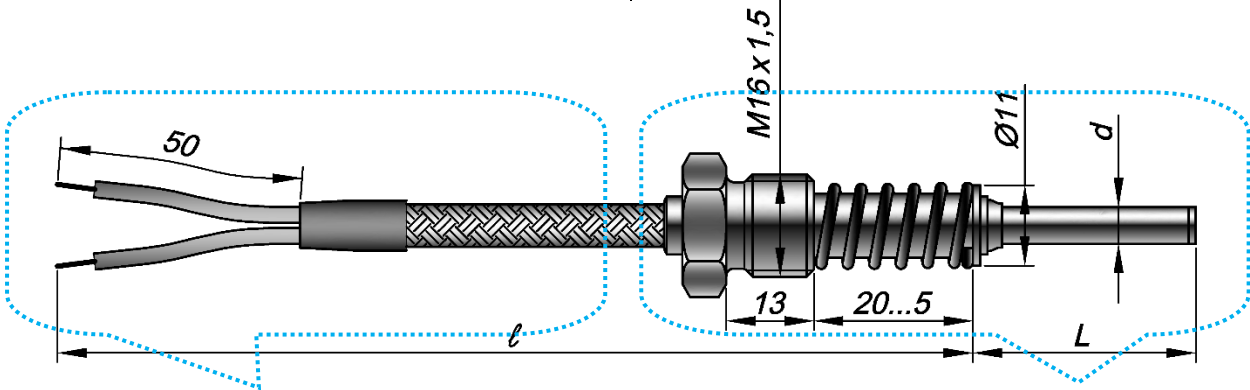
Рабочая часть модификаций 02.03 и 02.23 выполнены из кабеля термодуплексного, который может быть изогнут для измерений в труднодоступных местах. Для защиты удлинительных проводов от перегрева в модификации 02.23 кабель выведен из горячей зоны на нужную Заказчику длину l_k . Модификации 02.05 и 02.13 изготавливаются из термо-

парного провода имеет наконечник цельноточеный или из капиллярной трубки.

В комплекте к преобразователям могут поставляться адаптеры байонетные ЮНКЖ 033. Возможно изготовление датчиков по эскизам Заказчика.

Датчики могут иметь вид взрывозащиты 0ExialICT6 X по ГОСТ 30852.10-2002. Подробнее см. «Варианты Исполнений» далее.

При необходимости использования **измерительных преобразователей** с унифицированным выходным сигналом постоянного тока **4-20 мА** и (или) цифровым сигналом по протоколам **HART, PROFIBUS-PA, FOUNDATION Fieldbus**, могут комплектоваться выносными преобразователями **ИПП** (см. стр 12-4).



УЗЕЛ КОММУТАЦИИ	
<p>двойная изоляция из силиконовой резины 050</p>	<p>двойная изоляция из силиконовой резины с экраном 051, 052</p>
<p>двойная изоляция из фторопласта 060</p>	<p>двойная изоляция из фторопласта с экраном 061, 062</p>
<p>двойная изоляция из силиконовой резины, внешнее армирование 053</p>	<p>двойная изоляция из фторопласта, внешнее армирование 063</p>
<p>250</p>	<p>450</p>
<p>двойная изоляция из стеклонити 070</p>	<p>металлорукав 080</p>

МОДИФИКАЦИЯ
<p>02.03</p>
<p>02.05</p>
<p>02.13</p>
<p>02.23</p>

Гайка байонетная

	Наименование	D	H	D1
	ГБ 7	7,2	12	10
	ГБ 12	12,2	18	14
	ГБ 15	15,2	18	17

ТЕХНИЧЕСКИЕ ХАРАКТЕРИСТИКИ

Рабочий спай	один	Изолирован(ы) или Неизолирован(ы)
	два	
Вибростойкость ГОСТ Р 52931	группа F3	для модификации 02.03,
	группа V3	для модификаций 02.05, 02.13, 02.23
Номинальное (условное) давление	0,1 МПа	
Сейсмостойкость MSK-64	9 баллов при уровне установки над нулевой отметкой до 70 м	
Климатическое исполнение ГОСТ 15150	УХЛ2. Температура окружающей среды:	-60...+120°C для изделий общего назначения
		-60...+85 °C для исполнения Ех с аналоговым сигналом
Поверка	- МИ 3090-2007 – для датчиков с монтажной длиной от 20 до 250 мм	
	- ГОСТ 8.338-2001 – для датчиков с монтажной длиной от 250 мм	

Температурный диапазон

Тип КТ	Модификация	Материал чехла	Группа условий эксплуатации	Температура применения, °C	Интервал между поверками	Средний срок службы
КТХА КТЖК	02.03 02.23	C321, C316	I	-40...+400	5 лет	10 лет
КТХК		C10				
КТХА, КТЖК, КТХК	02.05 02.13	C10	I	-40...+350	2 года	4 года
КТХА	02.23 ¹	C321, C316	I	-40...+600	5 лет	10 лет
		C316	II	-200...+900	2 года	4 года
		C316, T310	III	-200...+1100	1 год	2 года

Показатель тепловой инерции $\tau_{0,63}$:

Вид рабочего спая	Показатель тепловой инерции датчика в зависимости от диаметра, сек					
	02.03, 02.23			02.05, 02.13		
	d = 3,0	d = 4,5;	d = 6,0	d = 4,5;	d = 6,0	d = 8,0
Изолированный от оболочки	1,0	2,0	4,0	4,0	6,0	10,0
Неизолированный от оболочки	0,5	1,0	2,0	3,0	4,0	6,0

Показатели надежности

Группа условий эксплуатации	Вероятность безотказной работы	Назначенный срок службы	Средний срок службы	Гарантийный срок эксплуатации
I	0,95 за 40 000 часов	5 лет	10 лет	5 лет
II	0,95 за 16 000 часов	2 года	4 года	2 года
III	0,95 за 8 000 часов	1 год	2 года	1 год

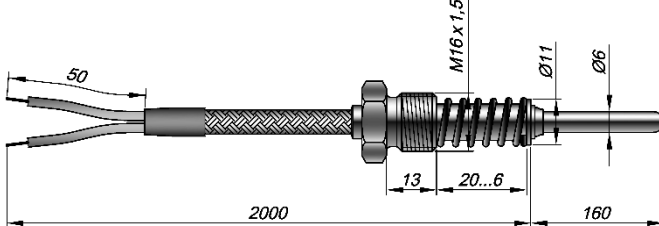
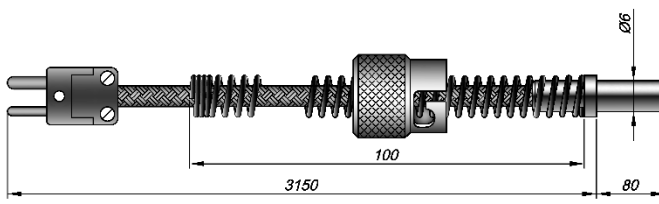
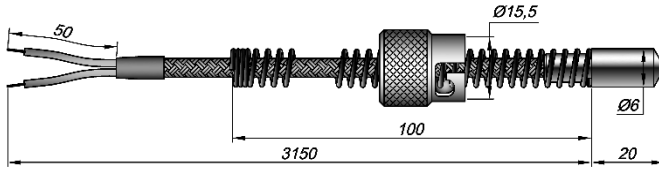
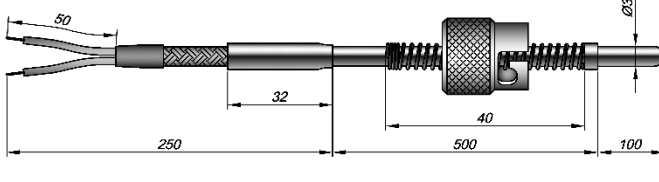
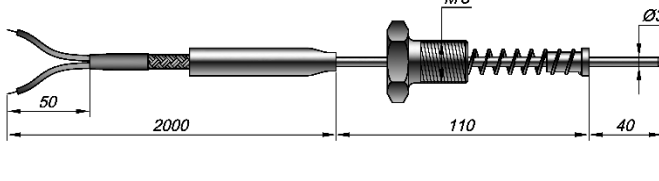
¹ При условии что пружина находится при температуре менее 350°C и монтажная длина терморпары более 320мм

ВАРИАНТЫ ИСПОЛНЕНИЙ

КТХА	02.05	2 50	к1	И 2	С316	3	L	ℓ	ℓк	ГБ12
1	2 3	4 5	6	7 8	9 10	11	12	13 14	15	16

Поле	Наименование поля	Код	Описание	
1	Тип датчика	КТХА, КТХК, КТЖК	кабельная термопара с НСХ по ГОСТ Р 8.585-2001	
2	Вид взрывозащиты	Не заполнено Exi	электрооборудование общего назначения 0ExialICT6 X , искробезопасная цепь по ГОСТ 30852.10-2002	
3	Модификация	02.03	кабельный, с подпружиненным подвижным штуцером с 50 до 80	
		02.05	на основе термопарного провода, с пружиной и байонетом, конусный наконечник Только 70	
		02.13	на основе термопарного провода, с пружиной и байонетом, плоский наконечник Только 70	
		02.23	кабельный, с пружиной и байонетом с 50 до 80	
4	Узел коммутации	0	Свободные концы IP65 исп. 50 – 69, 80 50мм IP40 исп. 70 0ExialICT6 /общего назначения	
		2	Вилка мини-разъема IP40 общего назначения	
		4	Вилка стандарт-разъема IP40	
5	Вариант исполнения проводов (см. таблицу «Варианты модификаций» стр. 1-14)	50	Многожильный провод, изоляция Силикон / Экран / Силикон – экран провода изолирован от корпуса датчика и не имеет вывода	
		51	Многожильный провод, изоляция Силикон / Экран / Силикон – экран изолирован от корпуса датчика и имеет отдельный вывод	
		52	Многожильный провод, изоляция Силикон / Экран / Силикон – экран соединен с корпусом датчика и имеет отдельный вывод	
		60	Многожильный провод, изоляция Фторопласт / Экран / Фторопласт – экран провода изолирован от корпуса датчика и не имеет вывода	
		61	Многожильный провод, изоляция Фторопласт / Экран / Фторопласт – экран изолирован от корпуса датчика и имеет отдельный вывод	
		62	Многожильный провод, изоляция Фторопласт / Экран / Фторопласт – экран соединен с корпусом датчика и имеет отдельный вывод	
		63	многожильный провод, изоляция Фторопласт / Фторопласт / наружное армирование изолированное от корпуса датчика	
		70	Многожильный провод, изоляция проводников и наружная оболочка из стеклонити / наружное армирование из гальванизированной стали	
		80	Многожильный провод с фторопластовой изоляцией в металлорукаве. 02.03, 02.23	
6	Класс датчика	к1; к2	Подробнее см. таблицу 5 стр 2-9	
7	Исполнение рабочего спая	Н	неизолированный спай	
		И	изолированный спай	
8	Количество пар термоэлектродов	Не заполнено	1 пара термоэлектродов	
		2	2 пары термоэлектродов (2 спая)	
9	Материал наружной оболочки	С10	Сталь 12Х18Н10Т (только для КТХК)	
		С321	AISI 321	
		С316	AISI 316	
		Т310	AISI 310	
10	Толщина оболочки кабеля	Не заполнено	стандартная толщина оболочки (см. таблицу 1 введение)	
		Д	двойная толщина оболочки (см. таблицу 1 введение)	
11	Наружный диаметр	3; 4,5; 6;	размер в мм по выбору Заказчика	Для 02.03, 02.23
		4,5; 6; 8		Для 02.13
		6; 8		Для 02.05
12	Монтажная длина L	6÷320	Для 02.03, 02.13	
		6÷1250	Для 02.23.	
		6, 12, 20	Для 02.05	
13	Количество удлинительных проводов	Не заполнено	Один удлинительный провод с количеством пар термоэлектродов указанным в пункте 8	И, И2,
		2х	Два провода по 1 паре термоэлектродов в каждом	И2 кроме провода 80
14	Длина ℓ удлиняющего провода	100÷30 000	указать размер в мм, 250, 500, 1000, 2000 3150 и более	
15	Длина ℓк кабельной части	100÷10 000	Только для 02.23	
16	Монтажный элемент	М16, М20	Штуцер с резьбой М16х1.5, М20х1.5	Для 02.03, 02.23
		М8, М10, М12	Штуцер с резьбой М8х1, М10х1, М12х1,	Для 02.23
		ГБ 12, ГБ 15	Байонетное соединение	Для 02.05, 02.13
		ГБ 7, ГБ 12, ГБ 15		Для 02.23

ПРИМЕРЫ ОБОЗНАЧЕНИЯ ИЗДЕЛИЙ И РАСШИФРОВКА

<p>КТХК Exi 02.03-063 - к2 - Н - С10 - 6 - 160/2000-М16</p> 	<p>Вид изделия НСХ Взрывозащита Модификация Узел коммутации Вид провода Класс допуска Вид спая Материал рабочей части Диаметр кабеля Длина монтажная Длина провода Резьба штуцера</p>	<p>КТ ХА Exi 02.03 0 63 к2 Н С10 6 160 2000 М16</p>	<p>кабельный ТП хромель-алюмель 0ExialICT6 X свободные концы фторопласт / фторопласт внешнее армирование второй класс неизолированный сталь 12Х18Н10Т мм мм мм М16x1.5</p>
<p>КТЖК 02.13-270 - к2 - И - С10 - 6 - 80/3150-ГБ12</p> 	<p>Вид изделия НСХ Взрывозащита Модификация Узел коммутации Вид провода Класс допуска Вид спая Материал наконечника Тип наконечника Диаметр наконечника Длина монтажная Длина провода Тип байонета</p>	<p>КТ ЖК - 02.13 2 70 к2 И С10 6 80 3150 ГБ12</p>	<p>кабельный ТП железо-константан общего назначения вилка мини-разъема стеклонить с внешним ар- мированием второй класс изолирован, один сталь 12Х18Н10Т плоский из капилляра мм мм мм</p>
<p>КТХА 02.05-070 - к1 - И - С10 - 6 - 20/3150-ГБ15</p> 	<p>Вид изделия НСХ Взрывозащита Модификация Узел коммутации Вид провода Класс допуска Вид спая Материал наконечника Тип наконечника Диаметр наконечника Длина монтажная Длина провода Тип байонета</p>	<p>КТ ХА - 02.05 0 70 к1 И С10 6 20 3150 ГБ15</p>	<p>кабельный ТП хромель-алюмель общего назначения свободные концы стеклонить с внешним ар- мированием первый класс изолирован, один сталь 12Х18Н10Т Конусный цельноточеный мм мм мм</p>
<p>КТХА 02.23-050 - к1 - И - С316 - 3 - 100/500/250-ГБ7</p> 	<p>Вид изделия НСХ Взрывозащита Модификация Узел коммутации Вид провода Класс допуска Вид спая Материал оболочки кабеля Диаметр кабеля Длина монтажная Длина кабельной части Длина провода Типоразмер байонетной гайки</p>	<p>КТ ХА - 02.05 0 50 к1 И С316 3 100 500 250 ГБ7</p>	<p>кабельный ТП хромель-алюмель общего назначения свободные концы силикон / экран / силикон первый класс изолирован, один сталь AISI 316 мм мм мм мм</p>
<p>КТХА Exi 02.23-060 - к1 - И - С321 - 3 - 40/2000-110-М8</p> 	<p>Вид изделия НСХ Взрывозащита Модификация Узел коммутации Вид провода Класс допуска Вид спая Материал оболочки кабеля Диаметр кабеля Длина монтажная Длина кабельной части Длина провода Резьба штуцера</p>	<p>КТ ХА - 02.23 0 60 к1 И С321 3 40 110 2000 М8</p>	<p>кабельный ТП хромель-алюмель общего назначения свободные концы фторопласт / экран / фторо- пласт первый класс изолирован, один сталь AISI 321 мм мм мм мм М8x1</p>