

Гильзы защитные ЮНКЖ 019; 020; 024; 124

Предназначены для защиты датчиков температуры от механического или химического воздействия рабочей среды при их установке в сосуды под давлением, трубопроводы и другие объекты, требующие дополнительной защиты датчика.

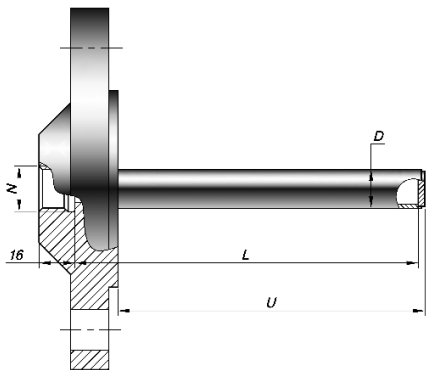
Гильзы защитные ЮНКЖ 020, ЮНКЖ 024, ЮНКЖ 124 изготавливаются с цельноточеным чехлом. Гильзы защитные ЮНКЖ 019 изготавливаются с чехлом из цельнотянутой трубы.

Фланцы для гильз изготавливаются по ГОСТ 12815, ASME B16.5, DIN 1092-1, ГОСТ Р 54432 а также по техническому заданию заказчика с разработкой и согласованием конструкторской документации. Исполнения уплотнительных поверхностей см. в таблице №1 раздела «Гильзы защитные ЮНКЖ».

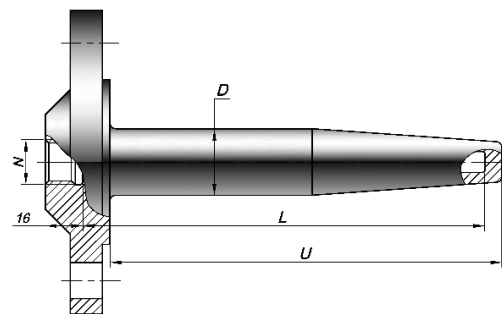
Материал гильзы: С10 – сталь 12Х18Н10Т, С08 – 08Х18Н10Т или С13 – 10Х17Н13М2Т, полный список доступных материалов указан таблице №1 раздела «Гильзы защитные ЮНКЖ».

Для присоединения гильз к машинам, аппаратам, емкостям и резервуарам предлагаем ответные присоединительные фланцы ЮНКЖ 037 (см. раздел «Узлы, детали ЮНКЖ»), а так же прокладки и крепеж (см. раздел «Комплектующие, дополнительное оборудование»).

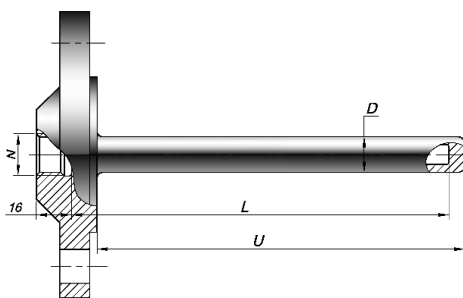
Конструкция сопряжения погружной части и фланца гильзы ЮНКЖ 020 защищена патентом на полезную модель №39225.



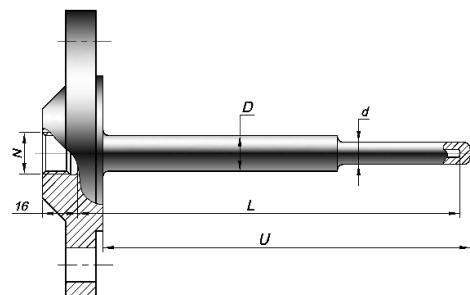
Гильза защитная ЮНКЖ 019
(чехол из цельнотянутой трубы)



Гильза защитная ЮНКЖ 020
(цельноточеный чехол)



Гильза защитная ЮНКЖ 024
(цельноточеный цилиндрический чехол)



Гильза защитная ЮНКЖ 124
(цельноточеный цилиндрический чехол
переменного диаметра)

Технические характеристики гильз защитных ЮНКЖ 019, 020, 024, 124

- Температура применения в зависимости от материала гильзы указана в таблице №1 (стр.9-3)

Модификация	Давление номинальное PN, МПа (кгс/см ²)	Проход условный DN	D, мм	max Ø датчика*, мм	Толщина стенки, мм	Монтажная длина гильзы защитной L, мм		Погружная длина гильзы U, мм
						от	до	
ЮНКЖ 019	от 0,1 до 25,0 (от 1 до 250)	от 20 до 100	14	9	2	120	10000	U=L-(14...20)
			16	10	2,2			
			20		3			
	14		10	1,75				
	16			2				
	20			2,5				
	от 0,1 до 16,0 (от 1 до 160)		20	12	2			
	от 0,1 до 10,0 (от 1 до 100)		30	12	2			
32								

Модификация	Давление номинальное PN, МПа (кгс/см ²)	Проход условный DN	D, мм	d, мм	max Ø датчика*, мм	Монтажная длина гильзы защитной L, мм		Погружная длина гильзы U, мм
						от	до	
ЮНКЖ 020	от 0,1 до 40,0 (от 1 до 400)	от 25 до 100	23	—	10	120	1300	U=L-(10...16)
	от 0,1 до 40,0 (от 1 до 400)	от 50 до 100	35	—	10			
ЮНКЖ 024	от 0,1 до 40,0 (от 1 до 400)	от 25 до 100	16	—	8			
			18÷35	—	10			
ЮНКЖ 124	от 0,1 до 40,0 (от 1 до 400)	от 25 до 100	20	12,5	8			
			22	17,5	10			

* - возможность изготовления гильз под датчики с большими диаметрами уточняйте при заказе.

Формирование кода условного обозначения фланцевых гильз 019; 020; 024; 124;

ЮНКЖ	019	02	50	63	G1/2	H	C13	S	20	630	150
1	2	3	4	5	6	7	8	9	10	11	12

№ поля	Структура	Код поля	Расшифровка
1	Код предприятия-изготовителя	ЮНКЖ	
2	Модификация	019 020 024;124	Фланцевая чехол сварной из цельнотянутой трубы с пробкой Фланцевая чехол цельноточёный конический Фланцевая гильза с цельноточёным цилиндрическим чехлом постоянного (024) или переменного (124) диаметра
3	Исполнение уплотнительной поверхности фланца	01, 02, 03, 04, 05, 07 RF, LM, LF, LT, LG, RTJ B, C, D, E, F, H (J)	по ГОСТ 12815 по ASME B16.5 по DIN 1092-1, ГОСТ Р 54432
4	Проход условный DN	от 20 до 100 до 3"	размер в мм из ряда по ГОСТ 28338 Размер в дюймах по ASME
5	Группа прочности фланца	от 1 до 250 от 150# до 2500#	номинальное (усл.) давление в кгс/см ² из ряда по ГОСТ 26349 класс по ASME
6	Внутренняя резьба под датчик	G1/2; G1 K1/2; K1	M20x1,5 – не указывается резьба трубная цилиндрическая резьба коническая дюймовая только для гильз под монтаж датчиков с неподвижным штуцером.
7	Исполнение по виду уплотнения датчика	H	под подвижный штуцер (поле не заполняется) под неподвижный штуцер
8	Материал гильзы*	C10 C08 C13 C316 M400 I825, I800 T904, T446 T310, T600, T625	сталь 12X18H10T сталь 08X18H10T сталь 10X17H13M2T AISI 361Ti Monel 400 Incoloy 825, Incoloy 800 AISI 904L, AISI 446 AISI 310S, Inconel 600, Inconel 625
9	Наличие/отсутствие покрытия чехла гильзы	S	без покрытия с износостойким и коррозионно-стойким покрытием
10	Наружный диаметр рабочей части, D	14; 16; 20; 30; 32 23; 35 16; 18-35 20; 22	Диаметр трубы в мм. для ЮНКЖ 019 Диаметр основания в мм. чехла гильзы D для ЮНКЖ 020 Диаметр чехла гильзы D для ЮНКЖ 024 Диаметр чехла гильзы D для ЮНКЖ 124
11	Длина монтажная, L	120÷1300	размер от уплотнительной поверхности в мм. Рекомендуется выбирать из стандартного ряда линейных размеров по ГОСТ 6636-69
12	Длина покрытия	I	Для гильз без покрытия поле не заполняется

* - Возможность изготовления гильз защитных из других материалов, указанных в таблице №1 на стр. 9-3, уточняйте при заказе.

ЮНКЖ 019—02.50.63—G1/2.H—C13.S—20—630/150 — гильза защитная модификации 019, фланец исп. 2 (ГОСТ 12815) DN-50 мм, PN-6.3 МПа. Для датчика с резьбой G1/2 с неподвижным штуцером. Материал чехла и фланца C13 (10X17H13M2T), чехол с покрытием (S), диаметр рабочей части 20 мм, монтажная длина 630 мм, длина покрытия 150 мм.

Официальный партнер
ООО "Техноавтоматика"