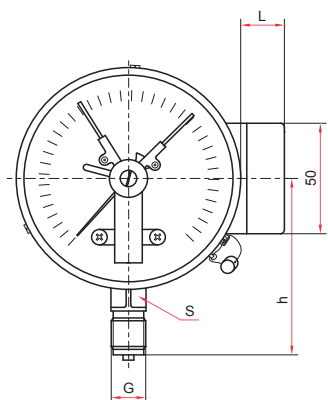
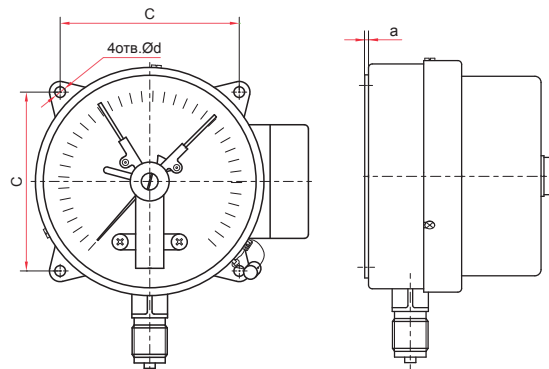


Манометр общетехнический с электроконтактной приставкой



Радиальное присоединение

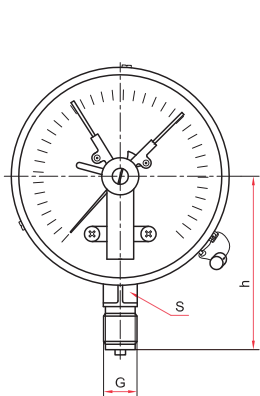


Радиальное присоединение с задним фланцем

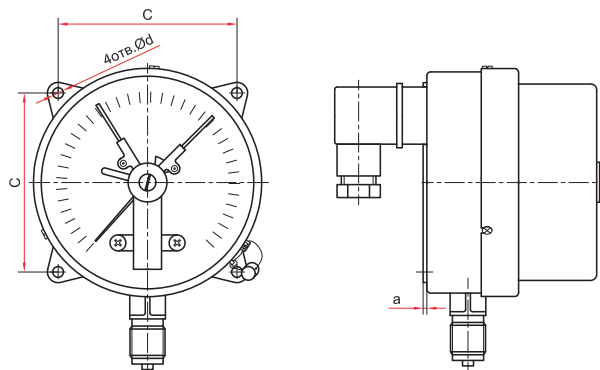
Основные размеры (мм), вес (кг)

Ø	D1	D2	b	h	f	m	L	S	G	C	a	d	Вес
100	100	98	43	83	16	39	20	17	G ¹ / ₂ или M20x1,5	80	3	5,5	0,42
150	152	149	49	106	17	38	20	17		128	4	7	0,70

Манометр общетехнический с электроконтактной приставкой с повышенным IP



Радиальное присоединение



Радиальное присоединение с задним фланцем

Основные размеры (мм), вес (кг)

Ø	D1	D2	b	h	f	m	L	S	G	Вес
100	100	98	44	83	16	39	40	17	G ¹ / ₂ или M20x1,5	0,46
150	152	149	50	106	16	38	40	17		0,74



Принципиальные электрические схемы исполнений для ТМ, ТВ и ТМВ смотрите на страницах 78-80