

Манометры общетехнические с повышенным IP

Тип ТМ (ТВ, ТМВ), серия 10, IP54

Манометры предназначены для использования в условиях с повышенными эксплуатационными требованиями

! Преимуществами данного исполнения являются **повышенная износостойкость** механизма, **улучшенная защита** от внешних воздействий (IP54), **встроенный демпфер**

Диаметр корпуса, мм
100, 150

Класс точности
1,5

Диапазон показаний давлений, МПа

ТМ	0...0,1 / 0,16 / 0,25 / 0,4 / 0,6 / 1 / 1,6 / 2,5 / 4 / 6 / 10 / 16 / 25 / 40 / 60 / 100
ТВ	-0,1...0
ТМВ	-0,1...0,15 / 0,3 / 0,5 / 0,9 / 1,5 / 2,4

Рабочие диапазоны

Постоянная нагрузка: $\frac{3}{4}$ шкалы
Переменная нагрузка: $\frac{2}{3}$ шкалы
Кратковременная нагрузка: 110% шкалы

Диапазон рабочих температур, °С

Окружающая среда: -60...+60
Измеряемая среда: до +150

Корпус

IP54, сталь 10, цвет черный

Кольцо

Сталь 10, цвет черный

Чувствительный элемент

Медный сплав
(100 МПа — сталь 38ХМ)

Трибно-секторный механизм

Медный сплав

Циферблат

Алюминий, шкала черная на белом фоне

Стекло

Минеральное

Штуцер

Медный сплав
(100 МПа — сталь 30 с никелевым покрытием)

Присоединение

Радиальное

Резьба присоединения

M20x1,5 (под заказ другие резьбы)

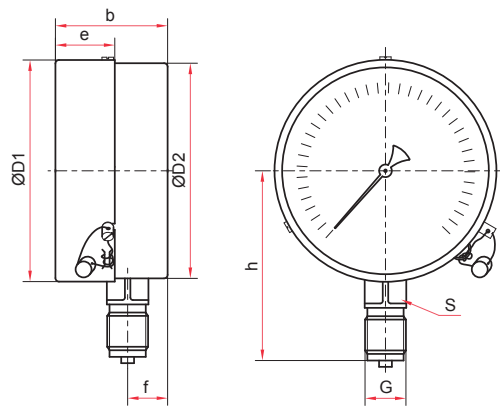
Техническая документация

ТУ 4212-001-4719015564-2008
ГОСТ 2405-88

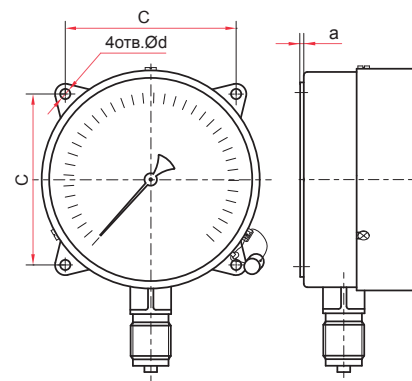


Пример обозначения:

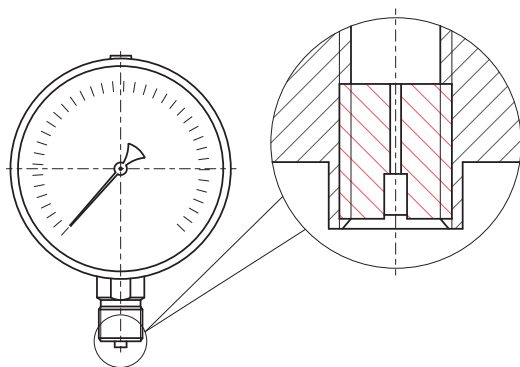
ТМ -	5	1	0	Р	0	0	(0-2,5 МПа)	M20x1,5	1,5	IP54
Тип манометр вакуумметр мановакуумметр	ТМ ТВ ТМВ	5 6	1	0	Р	РКТ	0	0	0	0
Диаметр корпуса, мм	100 150	5 6	1	0	Р	РКТ	0	0	0	0
Материал корпуса	сталь	1	0	Р	РКТ	0	0	0	0	0
Материал штуцера и чувствительного элемента	медный сплав, сталь	0	Р	РКТ	0	0	0	0	0	0
Присоединение (расположение штуцера)	радиальное	0	Р	РКТ	0	0	0	0	0	0
Гидрозаполнение	нет	0	Р	РКТ	0	0	0	0	0	0
Электроконтактная приставка	нет	0	Р	РКТ	0	0	0	0	0	0
Диапазон показаний давлений, МПа	ТМ 0...0,1 / 0,16 / 0,25 / 0,4 / 0,6 / 1 / 1,6 / 2,5 / 4 / 6 / 10 / 16 / 25 / 40 / 60 / 100 ТВ -0,1...0 ТМВ -0,1...0,15 / 0,3 / 0,5 / 0,9 / 1,5 / 2,4	0...0,1 / 0,16 / 0,25 / 0,4 / 0,6 / 1 / 1,6 / 2,5 / 4 / 6 / 10 / 16 / 25 / 40 / 60 / 100	0	Р	РКТ	0	0	0	0	0
Резьба присоединения	M20x1,5	M20x1,5	0	Р	РКТ	0	0	0	0	0
Класс точности	1,5	1,5	0	Р	РКТ	0	0	0	0	0
Степень защиты	IP54	IP54	0	Р	РКТ	0	0	0	0	0



Радиальное присоединение



Радиальное присоединение с задним фланцем



Демпфер для манометра

Основные размеры (мм), вес (кг)

Ø	D1	D2	b	e	h	f	S	G	C	a	d	Вес
100	101	98	47	21	82	17	17	M20x1,5	80±0,2	3	5,5	0,4
100*			46		84							0,57
150	151	148	47	23	104	18	17		128±0,4	4	7	0,8
150*			50		120							19

* – 100 МПа