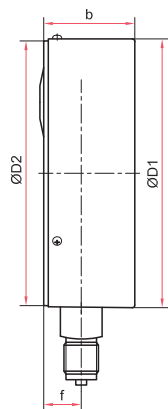
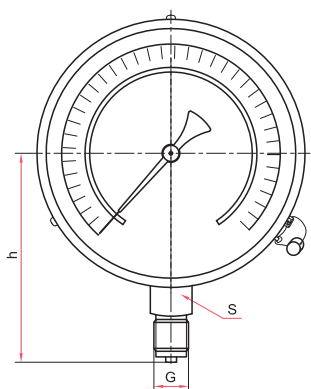




Манометр точных измерений  
коррозионностойкий



Основные размеры (мм), вес (кг)

Ø	D1	D2	b	h	f	S	G	Вес
150	149	147	55	115	15	22	M20x1,5	0,94

Исполнение шкал для приборов с классом точности 0,6

Диапазон показаний давлений, МПа  
Количество делений

Цена деления

0...0,1 200	0...0,16 320	0...0,25 250	0...0,4 200
0...0,6 300	0...1 200	0...1,6 320	0...2,5 250
0...6 300	0...10 200	0...16 320	0...25 250
0...60 300	-0,1...0 200	-0,1...0,15 250	-0,1...0,3 200
-0,1...0,9 200	-0,1...1,5 320	-0,1...2,4 250	