

Манометры аммиачные

Тип ТМ (ТМВ) — NH₃, серия 11

Предназначены для измерения избыточного и вакуумметрического давления жидкого, газообразного и водного раствора аммиака. Приборы имеют дополнительную температурную шкалу

Диаметр корпуса, мм
100, 150

Класс точности
1,5

Диапазон показаний давлений, МПа

| | |
|-----|---|
| ТМ | 0...0,6 (-30...+10 °C) 0...1 (-30...+25 °C) 0...4 (-30...+70 °C) |
| ТМВ | -0,1...0,5 (-70...+5 °C) -0,1...0,9 (-70...+20 °C) -0,1...1,5 (-70...+40 °C) -0,1...2,4 (-70...+55 °C) |

Рабочие диапазоны

Постоянная нагрузка: ¾ шкалы

Переменная нагрузка: ⅔ шкалы

Кратковременная нагрузка: 110% шкалы

Диапазон рабочих температур, °C

Окружающая среда: -60...+60

Корпус

IP40, хромированная сталь 10

Кольцо

Хромированная сталь 10

Чувствительный элемент

Нержавеющая сталь 08X17H13M2

Трибно-секторный механизм
Нержавеющая сталь 08X18H10

Циферблат

Алюминий, шкала черная на белом фоне

Стекло

Минеральное

Штуцер

Нержавеющая сталь 08X17H13M2

Присоединение

Радиальное

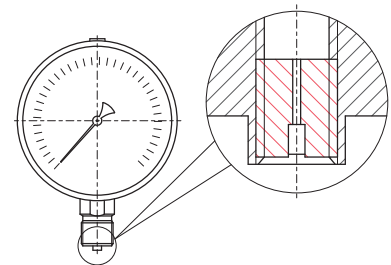
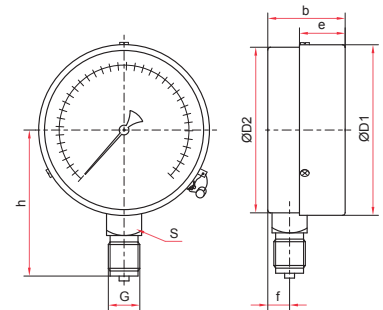
Резьба присоединения

G½ или M20x1,5

Техническая документация

ТУ 4212-001-4719015564-2008

ГОСТ 2405-88



Демфер для манометра

Основные размеры (мм), вес (кг)

| Ø | D1 | D2 | b | e | h | f | S | G | Вес |
|-----|-----|-----|----|----|-----|----|----|----------------|------|
| 100 | 100 | 98 | 41 | 23 | 84 | 14 | 22 | G½ или M20x1,5 | 0,41 |
| 150 | 150 | 148 | 42 | 24 | 110 | 14 | 22 | | 0,74 |

Пример обозначения: ТМ — 511Р.00 (0—0,6 МПа) (-30...+10 °C) G½, 1,5 NH₃

| | | | | | | | | | | | | |
|--|---|--------|---|---|---|---|---|-------------|----------------|-----|-----|---------------------------|
| Тип | ТМ манометр ТМВ мановакуумметр | 5 6 | 1 | 1 | Р | 0 | 0 | (0—0,6 МПа) | (-30...+10 °C) | G½ | 1,5 | NH ₃ |
| Диаметр корпуса, мм | | | | | | | | | | | | |
| Материал корпуса | хромированная сталь | | | | | | | | | | | |
| Материал штуцера и чувствительного элемента | нержавеющая сталь | | | | | | | | | | | |
| Присоединение (расположение штуцера) | радиальное | | | | | | | | | | | |
| Гидрозаполнение | нет | | | | | | | | | | | |
| Электроконтактная приставка | нет | | | | | | | | | | | |
| Диапазон показаний давлений (с дополнительной температурной шкалой), МПа | | | | | | | | | | | | |
| ТМ | 0...0,6 (-30...+10 °C) 0...1 (-30...+25 °C) 0...4 (-30...+70 °C) | | | | | | | | | | | |
| ТМВ | -0,1...0,5 (-70...+5 °C) -0,1...0,9 (-70...+20 °C) -0,1...1,5 (-70...+40 °C) -0,1...2,4 (-70...+55 °C) | | | | | | | | | | | |
| Резьба присоединения | | | | | | | | G½ | M20x1,5 | | | |
| Класс точности | | | | | | | | | | 1,5 | | |
| Измеряемая среда | | | | | | | | | | | | NH ₃ аммиак |