

# Манометры котловые

Тип ТМ, серия 10

Манометры общего назначения для измерения давления неагрессивных к медным сплавам жидких и газообразных, не вязких и не кристаллизующихся сред

Диаметр корпуса, мм  
250

Класс точности  
1,5

Диапазон показаний давлений, МПа  
0...0,25 / 0,4 / 0,6 / 1 / 1,6 / 2,5 / 4 / 6

Рабочие диапазоны

Постоянная нагрузка:  $\frac{3}{4}$  шкалы  
Переменная нагрузка:  $\frac{2}{3}$  шкалы  
Кратковременная нагрузка: 110% шкалы

Диапазон рабочих температур, °С

Окружающая среда: -60...+60  
Измеряемая среда: до +150

Корпус

IP40, сталь 10, цвет черный

Кольцо

Сталь 10, цвет черный

Чувствительный элемент,  
трибно-секторный механизм

Медный сплав

Основные размеры (мм), вес (кг)

Ø	D1	D2	b	e	h	f	S	G	Вес
250	251	248	51	26	165	18	17	M20x1,5	2,1

Циферблат

Алюминий, шкала черная на белом фоне

Стекло

Минеральное

Штуцер

Медный сплав

Присоединение

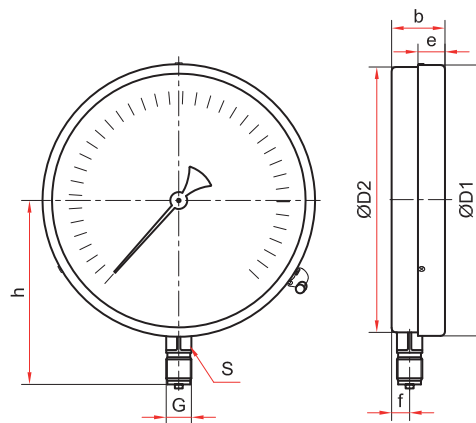
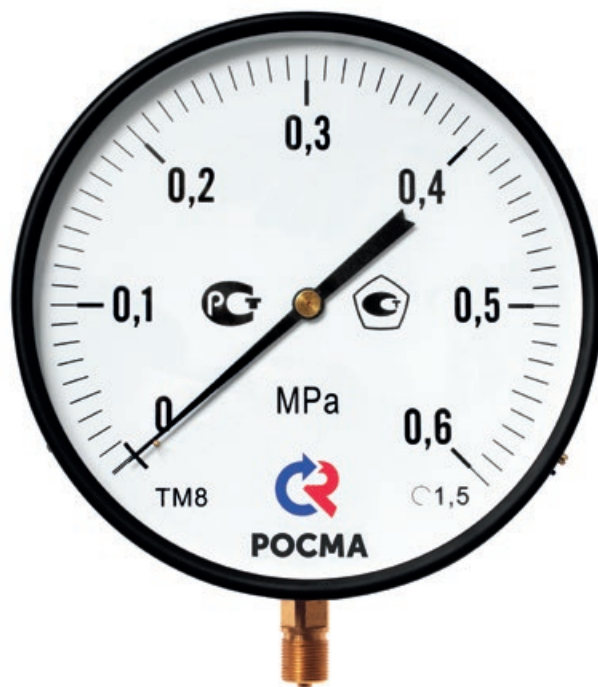
Радиальное

Резьба присоединения

M20x1,5

Техническая документация

ТУ 4212-001-4719015564-2008  
ГОСТ 2405-88



Пример обозначения: ТМ – 810Р.00 (0–0,6 МПа) М20х1,5 1,5

ТМ –	8	1	0	Р	0	0	(0–0,6 МПа)	М20х1,5	1,5
------	---	---	---	---	---	---	-------------	---------	-----

Тип манометр	ТМ
Диаметр корпуса, мм	8
Материал корпуса	1
Материал штуцера и чувствительного элемента	0
Присоединение (расположение штуцера)	Р
Гидрозаполнение	0
Электронная приставка	0
Диапазон показаний давлений, МПа	ТМ 0...0,25 / 0,4 / 0,6 / 1 / 1,6 / 2,5 / 4 / 6
Резьба присоединения	М20х1,5
Класс точности	1,5