

# Тензодатчик на растяжение/сжатие, S-образного типа до 50 кН Модель F2211



WIKA типовой лист FO 51.15

## Применение

- Общезаводское проектирование
- Производственные линии
- Оборудование для измерений и контроля
- Специальное оборудование и машиностроение
- Испытательные стенды и производственные линии

## Особенности

- Легкость приложения нагрузки
- Прочная конструкция
- Простота монтажа
- Пылевлагозащита IP65 или IP67
- Погрешность 0,1% от полной шкалы



Тензодатчик на растяжение/сжатие, модель F2211

## Описание

Область, где может использоваться данный тензодатчик, охватывает не только весовое оборудование, но и бесчисленное множество промышленных применений, в которых решающую роль при выборе подходящего прибора играет высокая точность, простота установки с большой площадью контактной поверхности и низкая стоимость.

Удовлетворяя этим требованиям, данный тензодатчик обеспечивает идеальную работу в диапазоне измерений от 0 ... 0,02 кН до 0 ... 50 кН и может использоваться для измерения силы сжатия и растяжения.

Тензодатчик защищен от воздействия водяных брызг и надежно работает в очень сложных условиях эксплуатации.

## Примечание

Для предотвращения перегрузки в процессе установки полезно выполнять электрические соединения тензодатчика сжатия и контролировать измеренные значения.

Вектор силы, воздействующий на тензодатчик, должен быть направлен строго по направлению оси тензодатчика. Тензодатчики сжатия следует устанавливать на горизонтальной поверхности.

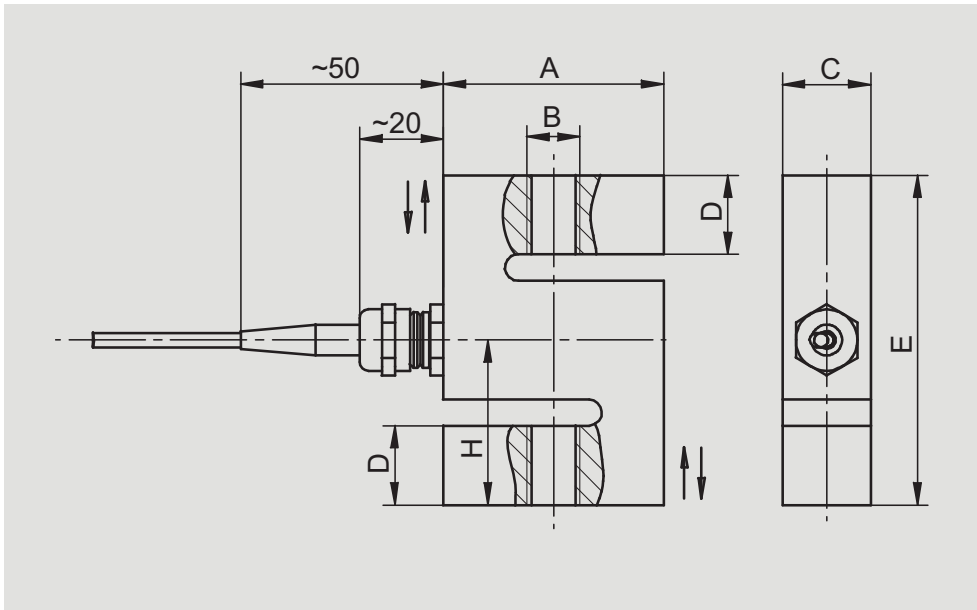
## Специальная информация

Контроль калибровки (дополнительный сигнал 100 %) Имеются элементы приложения нагрузки (дополнительно)

## Технические характеристики в соответствии с VDI/VDE/DKD 2638

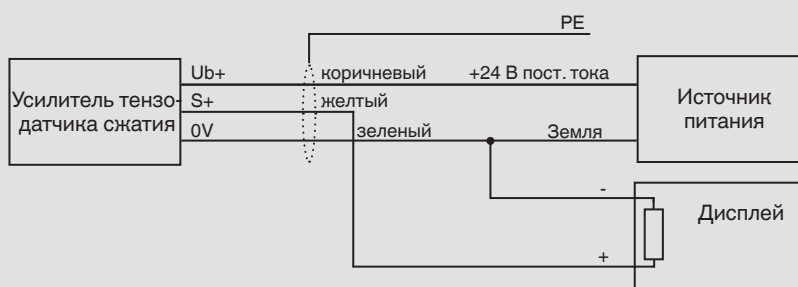
| Модель   | F2211   |      |      |     |      |     |                   |     |      |      |      |
|--|---|------|------|-----|------|-----|-------------------|-----|------|------|------|
| Номинальная сила $F_{nom}$ в кН  | 0,02  | 0,05 | 0,1  | 0,2 | 0,5  | 1   | 2                 | 5   | 10   | 20   | 50   |
| кг   | 2   | 5    | 10   | 20  | 50   | 100 | 200               | 500 | 1000 | 2000 | 5000 |
| Предельное значение силы $F_L$   | 150 % $F_{nom}$   |      |      |     |      |     |                   |     |      |      |      |
| Разрушающая нагрузка $F_B$   | > 300 % $F_{nom}$   |      |      |     |      |     |                   |     |      |      |      |
| Относительная ошибка линеаризации $d_{lin}$  | $\leq \pm 0,2$ % от полной шкалы (дополнительно $\leq \pm 0,1$ % от полной шкалы либо для силы растяжения, либо для силы сжатия)  |      |      |     |      |     |                   |     |      |      |      |
| Допустимая колебательная нагрузка $F_{rb}$   | $\pm 70$ % $F_{nom}$ в соответствии с DIN 50100   |      |      |     |      |     |                   |     |      |      |      |
| Относительная ползучесть, 30 мин при $F_{nom}$   | $\leq \pm 0,07$ % от полной шкалы (дополнительно $\leq \pm 0,04$ % от полной шкалы)   |      |      |     |      |     |                   |     |      |      |      |
| Номинальная погрешность $s_{nom}$  | < 0.15 мм   |      |      |     |      |     |                   |     |      |      |      |
| Номинальная температура $V_{T, nom}$   | -10 ... +70 °C  |      |      |     |      |     |                   |     |      |      |      |
| Температура эксплуатации $V_{T, G}$  | -30 ... +85 °C  |      |      |     |      |     |                   |     |      |      |      |
| Температура хранения $V_{T, S}$  | -50 ... +90 °C  |      |      |     |      |     |                   |     |      |      |      |
| Нормальная температура $T_{ref}$   | 23 °C   |      |      |     |      |     |                   |     |      |      |      |
| Влияние температуры на <ul style="list-style-type: none"> <li>■ характеристическое значение <math>TK_C</math></li> <li>■ нулевой сигнал <math>TK_0</math></li> </ul>   | <p>&lt; <math>\pm 0,12</math> % от полной шкалы/10K (дополнительно <math>\leq \pm 0,08</math> % от полной шкалы/10K)</p> <p>&lt; <math>\pm 0,04</math> % от полной шкалы/10K (дополнительно <math>\leq \pm 0,025</math> % от полной шкалы/10K)</p>  |      |      |     |      |     |                   |     |      |      |      |
| Пылевлагозащита  | <p><b>До 1 кН:</b> IP65 в соответствии с EN/IEC 60529</p> <p><b>От 1 кН:</b> IP67 в соответствии с EN/IEC 60529</p>   |      |      |     |      |     |                   |     |      |      |      |
| Сопротивление изоляции $R_{is}$  | > 2 ГОм   |      |      |     |      |     |                   |     |      |      |      |
| Предельная поперечная сила $F_Q$   | 60 % от номинальной величины  |      |      |     |      |     |                   |     |      |      |      |
| Аналоговый выход <ul style="list-style-type: none"> <li>■ Выходной сигнал (характеристическое значение) <math>C</math></li> <li>■ Входное/выходное сопротивление <math>R_e/R_a</math></li> <li>■ Дополнительно</li> <li>■ Относительная погрешность из характеристическое значение <math>d_C</math></li> <li>■ Напряжение питания</li> <li>■ Электрические соединения</li> </ul> | <p>2 мВ/В (1 мВ/В до 0,02 кН)</p> <p>350 Ом</p> <p>Встроенный кабельный усилитель 0 (4) ... 20 мА, 0 ... 10 В пост. тока</p> <p><math>\leq \pm 0,1</math> % от полной шкалы</p> <p>2 ... 12 В (макс. 15 В), 12 ... 28 В пост. тока для встроенного кабельного усилителя</p> <p>Кабель 3 м/4-проводная схема</p> |      |      |     |      |     |                   |     |      |      |      |
| Контроль калибровки  | (Дополнительный сигнал 100%)  |      |      |     |      |     |                   |     |      |      |      |
| Защита от перегрузки   | (Дополнительно для измерения силы сжатия и растяжения)  |      |      |     |      |     |                   |     |      |      |      |
| Монтажные приспособления   | (Дополнительно)   |      |      |     |      |     |                   |     |      |      |      |
| Материал измерительного элемента   | Алюминий  |      |      |     |      |     | Нержавеющая сталь |     |      |      |      |
| Масса (кН), кг   | 0,25  |      | 0,30 |     | 0,57 |     | 0,65              |     | 1,45 |      | 1,5  |

## Размеры в мм



| Размеры<br>в мм | Диапазон измерения в кН |      |     |     |      |   |   |   |    |    |         |
|-----------------|-------------------------|------|-----|-----|------|---|---|---|----|----|---------|
|                 | 0,02                    | 0,05 | 0,1 | 0,2 | 0,5  | 1 | 2 | 5 | 10 | 20 | 50      |
| A               |                         |      |     |     | 50   |   |   |   |    |    | 65      |
| B               |                         |      |     |     | M12  |   |   |   |    |    | M24 x 2 |
| C               |                         |      |     |     | 20   |   |   |   |    |    | 39,5    |
| D               |                         |      |     |     | 18   |   |   |   |    |    | 22      |
| E               |                         |      |     |     | 75   |   |   |   |    |    | 85      |
| H               |                         |      |     |     | 37,5 |   |   |   |    |    | 42,5    |

### Назначение контактов для встроенного кабельного усилителя



### Электрические соединения

|             |            |
|-------------|------------|
| Питание (-) | Зеленый    |
| Питание (+) | Коричневый |
| Сигнал (+)  | Желтый     |
| Сигнал (-)  | Белый      |
| Управление  | Серый      |
| Экран ⊕     | Экран      |

© 08/2016 WIKA Alexander Wiegand SE & Co. KG, все права защищены.  
 Технические характеристики, указанные в данном документе, были актуальны на момент его публикации.  
 Компания оставляет за собой право вносить изменения в технические характеристики и материалы своей продукции.

