

# Соединительные детали номинального размера DN 8

## Клапаны, клапаны-соединители, защитные крышки, фитинги, адаптеры и газовые разъемы для аналитических приборов

Типовой лист WIKA SP 61.13

### Применения

- Обращение с газом в резервуарах SF<sub>6</sub>
- Для применения в оборудовании в помещении и вне помещений

### Особенности

- Клапаны предназначены для подключения и отключения под давлением или вакуумом
- Испытаны на вакуум и давление (-1 ... +64 бар)
- Температура эксплуатации -40 ... +80 °C
- Утечка в пределах  $\leq 1 \cdot 10^{-8}$  мбар · л / с
- Выходной гелиевый тест на герметичность 100 %

### Описание

#### Надежный и простой принцип действия

Соединительные детали фирмы WIKA обеспечивают надежное хранение и обработку экологически небезопасного газа SF<sub>6</sub> в составе оборудования с элегазовой изоляцией. Клапаны и клапаны-соединители оптимально и эффективно соответствуют этому применению.

Простота монтажа, подключения и отключения, а также 100 %-тест герметичности на утечки, обеспечивают этим деталям репутацию надежного и безопасного передаточного звена для заполнения и обслуживания оборудования.

#### Высочайшее качество

Для удовлетворения высоким требованиям качества надежная конструкция прошла обширные испытания запирающего механизма, тесты на атмосферное влияние и виброиспытания. Детали изготовлены из высококачественного алюминия, латуни или



Соединительные детали номинального размера DN 8

нержавеющей стали. По требованию заказчика клапаны и соединители поставляются с сертификатом на материал.

#### Обширный ассортимент изделий

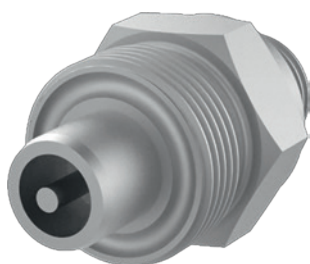
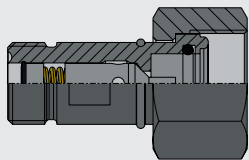
Продуктовая линейка соединительных деталей номинального размера DN 8 состоит из автозапирающих клапанов, ответных соединителей, фитингов для пайки и приваривания. Для подключения соединителей DN 8 к соединителям и клапанам других номинальных размеров предлагаются адаптеры и компоненты. Защитные крышки обеспечивают механическую защиту и дополнительное уплотнение.

Благодаря соединителям WIKA гарантируется надежная, не требующая обслуживания, изоляция элегазовых резервуаров от окружающей среды и атмосферы. Таким образом, исключается не только утечка элегаза, но и проникновение влаги в элегазовый резервуар.

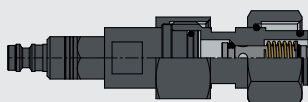
## Клапан, модель GCV-08

Сопрягаемые детали, слева  
(M26 x 1,5)

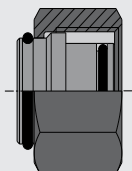
Клапан-соединитель, модель  
GCC-08  
смотри страницу 7



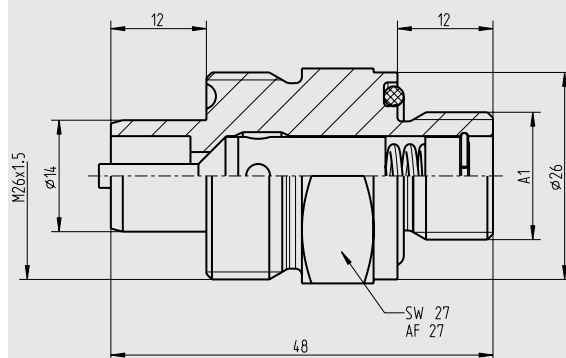
Подключение к аналитическим приборам, модель  
GCG-08  
смотри страницу 8



Защитная крышка, модель  
GCP-08  
смотри страницу 12



Размеры в мм



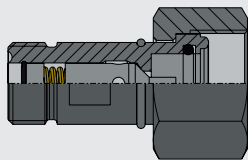
Резьба A1	Материал	Код заказа
M16 x 1,5	алюминий	13363396
M16 x 1,5	Латунь	13376544
M16 x 1,5	Нержавеющая сталь	14045781
G 3/8	алюминий	13363515
G 3/8	Латунь	13363493
G 3/8	Нержавеющая сталь	13363507

Уплотняющее кольцо входит в комплект  
Запасная часть: Уплотняющее кольцо D17  
Номер заказа (артикул): 11332131

## Клапан, модель GCV-08

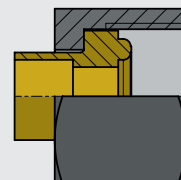
Сопрягаемые детали, слева  
(M26 x 1,5)

Клапан-соединитель, модель  
GCC-08  
смотри страницу 7

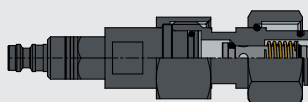


Сопрягаемые детали,  
справа (M20 x 1,5)

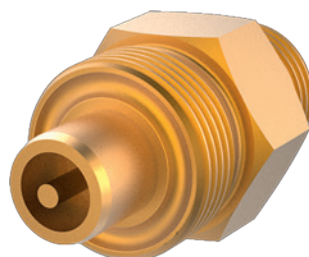
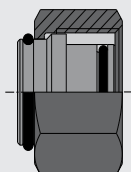
Фитинг, модель GCF-08  
Со страницы 11



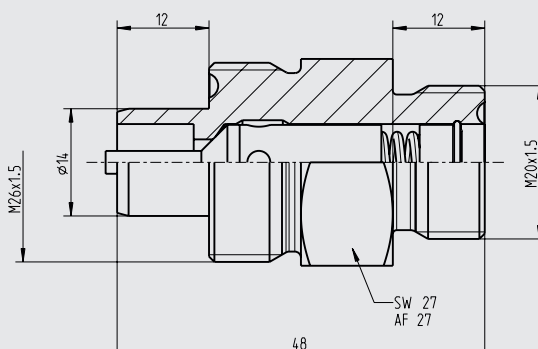
Подключение к аналити-  
ческим приборам, модель  
GCG-08  
смотри страницу 8



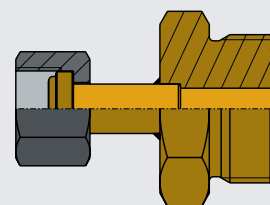
Защитная крышка, модель  
GCP-08  
смотри страницу 12



Размеры в мм



Адаптер, модель GCA-08  
Со страницы 9

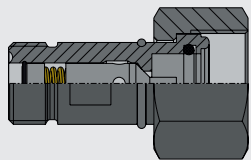


Материал	Код заказа
Латунь	13376561
Нержавеющая сталь	14067240

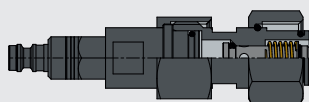
## Клапан, модель GCV-08

Сопрягаемые детали, слева  
(M26 x 1,5)

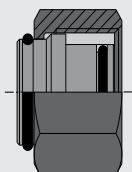
Клапан-соединитель, модель  
GCC-08  
смотри страницу 7



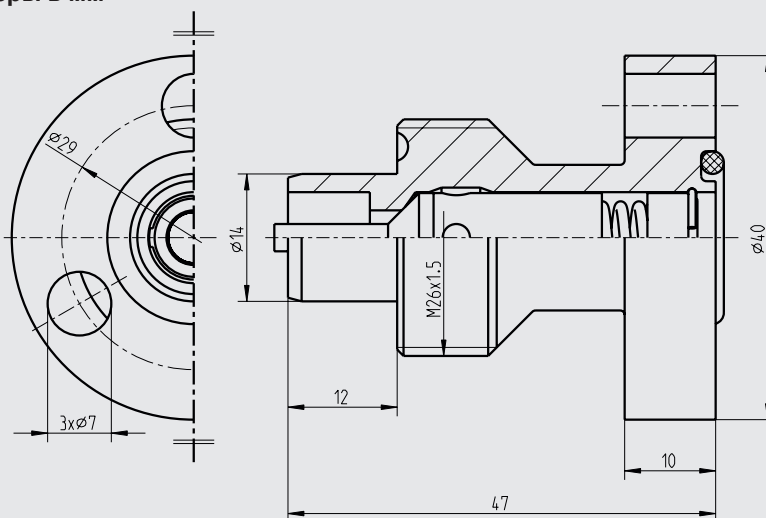
Подключение к аналитическим приборам, модель  
GCG-08  
смотри страницу 9



Защитная крышка, модель  
GCP-08  
смотри страницу 12



Размеры в мм



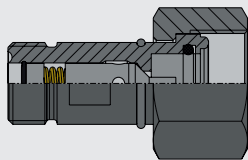
Материал	Код заказа
алюминий	13365771
Нержавеющая сталь	13449789

Уплотняющее кольцо входит в комплект  
Запасная часть: Уплотняющее кольцо D14  
Номер заказа (артикул): 11493624

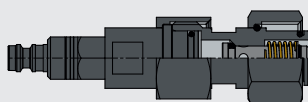
## Клапан, модель GCV-08

Сопрягаемые детали, слева  
(M26 x 1,5)

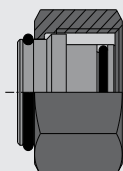
Клапан-соединитель, модель  
GCC-08  
смотри страницу 7



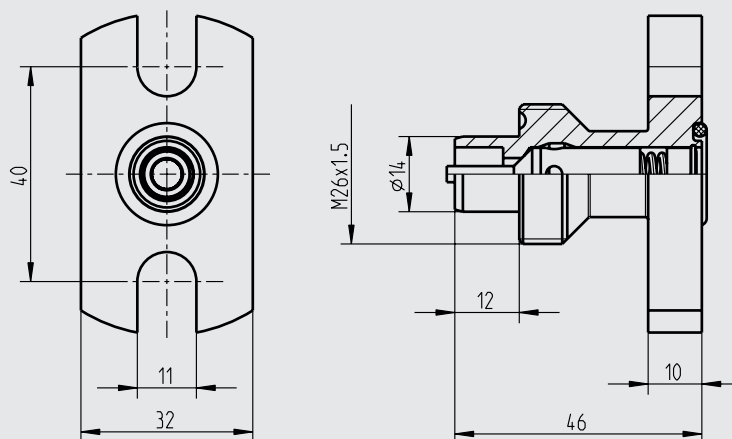
Подключение к аналитическим приборам, модель  
GCG-08  
смотри страницу 9



Защитная крышка, модель  
GCP-08  
смотри страницу 12



Размеры в мм



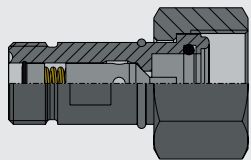
Материал	Код заказа
алюминий	13365755

Уплотняющее кольцо входит в комплект  
Запасная часть: Уплотняющее кольцо D14  
Номер заказа (артикул): 11493624

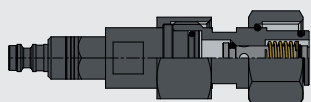
## Клапан, модель GCV-08

Сопрягаемые детали, слева  
(M26 x 1,5)

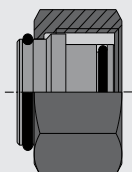
Клапан-соединитель, модель  
GCC-08  
смотри страницу 7



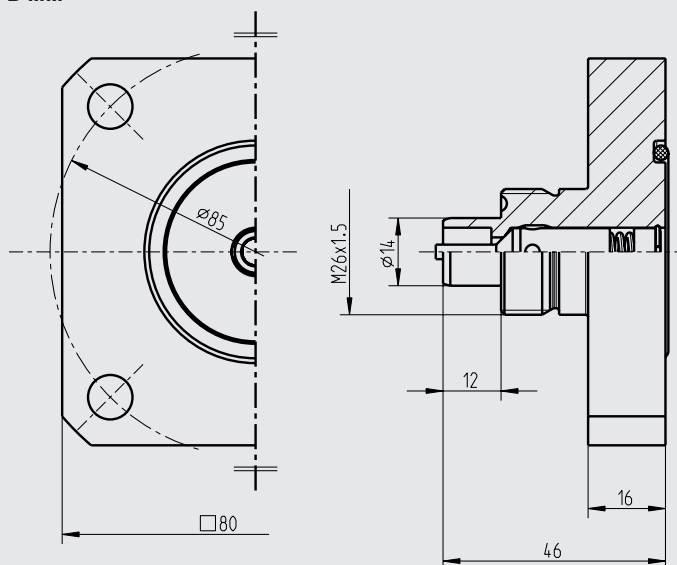
Соединитель с аналитическим  
прибором, модель GCG-08, см.  
стр. 8



Защитная крышка, модель  
GCP-08  
смотри страницу 12



Размеры в мм



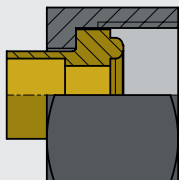
Материал	Код заказа
алюминий	13365780

Уплотняющее кольцо входит в комплект  
Запасная часть: Уплотняющее кольцо D36  
Номер заказа (артикул): 14097132

# Клапан-соединитель, модель GCC-08

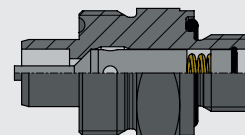
Сопрягаемые детали, слева  
(M26 x 1,5)

Фитинг, модель GCF-08  
Со страницы 11

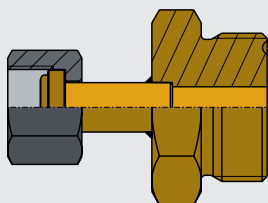


Сопрягаемые детали, справа (M26 x 1,5)

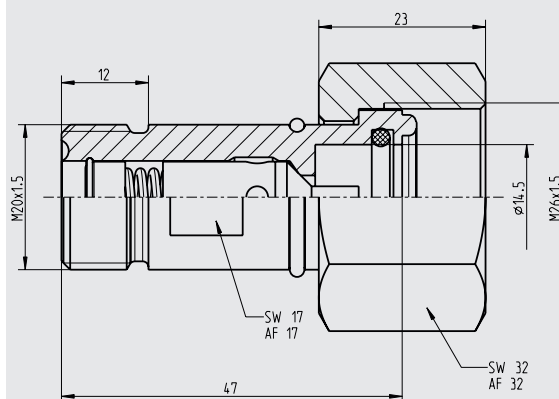
Клапан, модель GCV-08  
Со страницы 2



Адаптер, модель GCA-08  
Со страницы 9



Размеры в мм



Материал	Код заказа
алюминий	13376587
Нержавеющая сталь	13363680

Уплотняющее кольцо входит в комплект  
Запасная часть: Уплотняющее кольцо D14  
Номер заказа (артикул): 11493624

## Подключение к анализатору, модель GCG-08

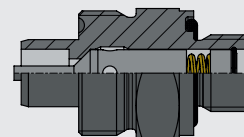
Сопрягаемые детали, слева

Быстрое соединение

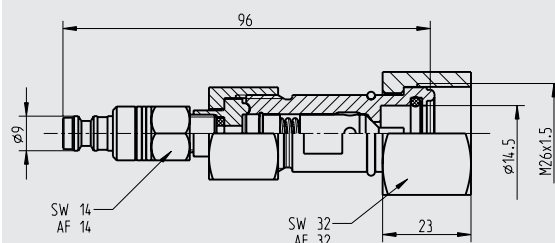


Сопрягаемые детали, справа (M26 x 1,5)

Клапан, модель GCV-08  
Со страницы 2



Размеры в мм



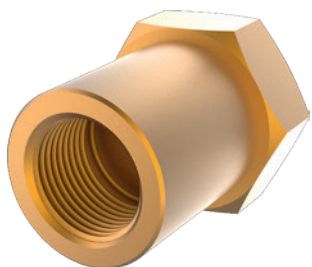
Материал	Код заказа
Нержавеющая сталь	14017515

Уплотняющее кольцо входит в комплект  
Запасная часть: Уплотняющее кольцо D14  
Номер заказа (артикул): 11493624

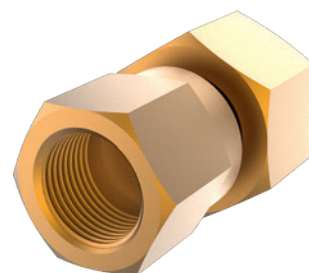


## Адаптер для прибора, модель GCA-08

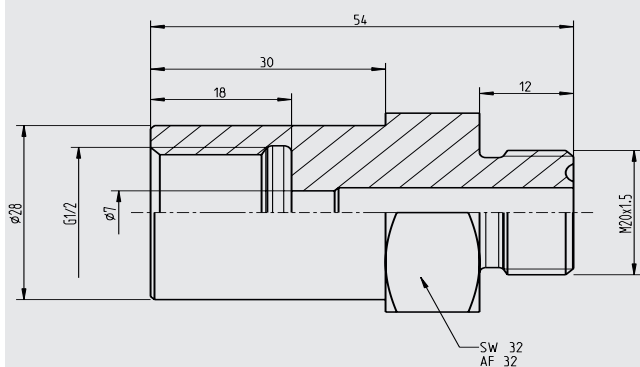
с DN 8 на G ½



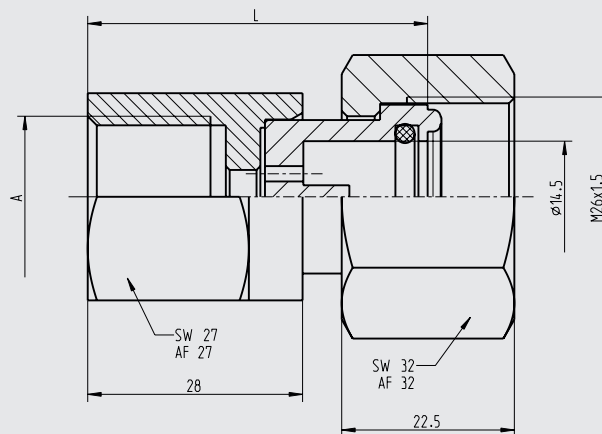
Вращаемое соединение, с DN 8 на G ¼ или G ½



Размеры в мм



Размеры в мм



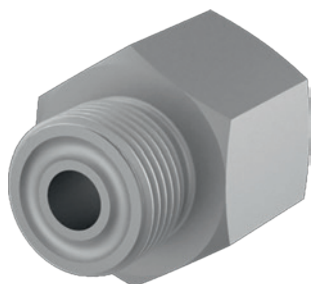
Материал	Код заказа
Латунь	13428625

Резьба А	Длина L	Материал	Код заказа
G ¼	39,3	Латунь	14009789
G ½	44,3	Латунь	13376668
G ½	44,3	Нержавеющая сталь	13371126

Уплотняющее кольцо входит в комплект  
 Запасная часть: Уплотняющее кольцо D14  
 Номер заказа (артикул): 11493624

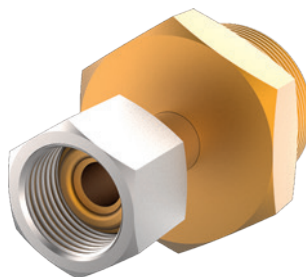
## Адаптер для прибора, модель GCA-08

с DN 8 на G 3/8

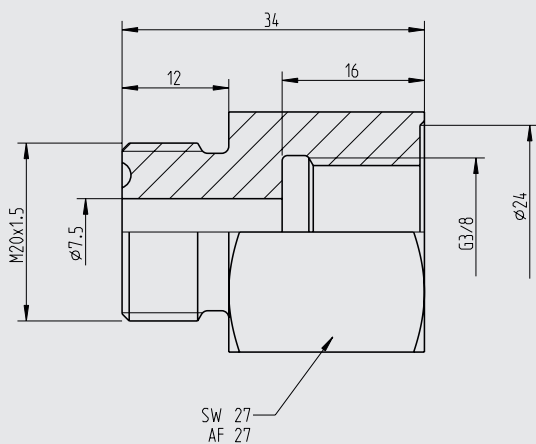


## Адаптер номинального размера, модель GCA-08

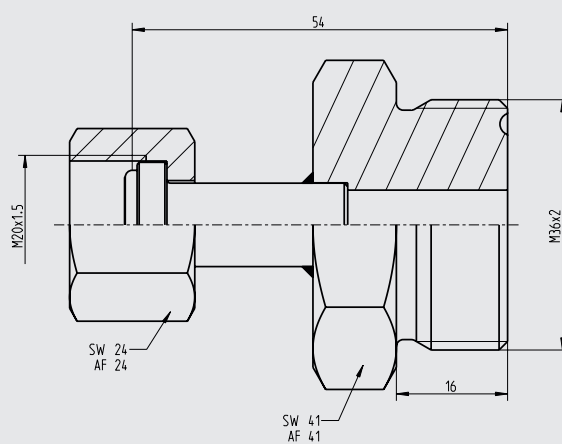
с DN 8 на DN 20



Размеры в мм



Размеры в мм

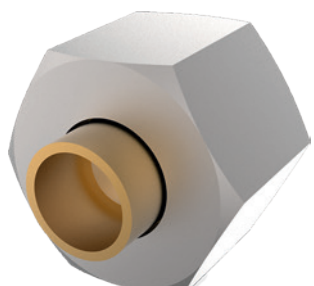


Материал	Код заказа
алюминий	13428820

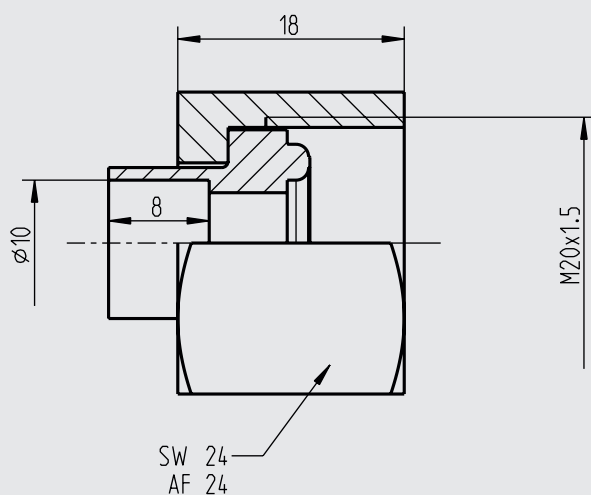
Материал	Код заказа
Латунь	14098363
Нержавеющая сталь	14098362

## Фитинг, модель GCF-08

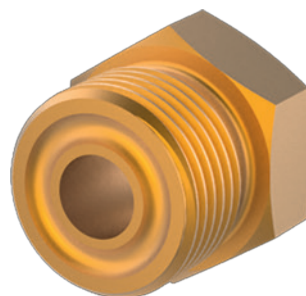
Накидная гайка, соединение с выступом



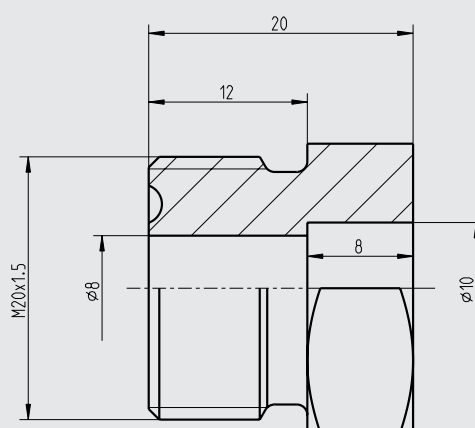
Размеры в мм



Соединительная деталь с канавкой



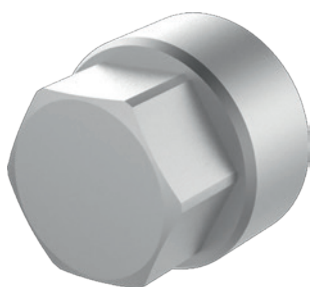
Размеры в мм



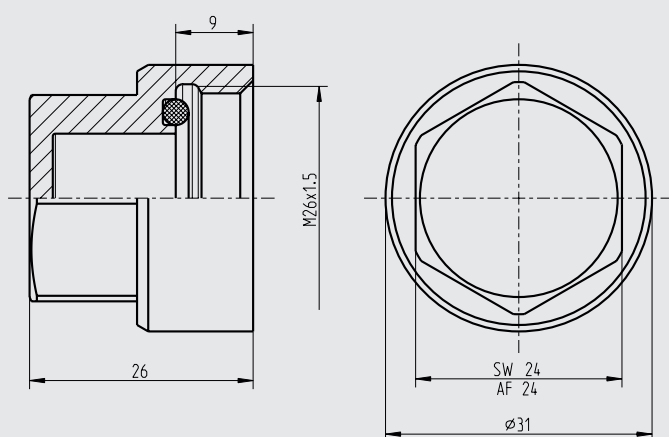
Описание	Материал	Код заказа
Накидная гайка	Нержавеющая сталь	13378571
Соединительная деталь с выступом	Нержавеющая сталь	13428749
Соединительная деталь с выступом	Латунь	13428731

Материал	Код заказа
Латунь	13428668
Нержавеющая сталь	14074445

## Защитная крышка, модель GCP-08



### Размеры в мм



Материал	Код заказа
алюминий	13378661

Уплотняющее кольцо входит в комплект  
Запасная часть: Уплотняющее кольцо D17  
Номер заказа (артикул): 11522119

### Информация для заказа

Указание кода модели достаточно для заказа.

© 2014 WIKA Alexander Wiegand SE & Co. KG, все права защищены.  
Спецификации, приведенные в данном документе, отражают техническое состояние изделия на момент публикации данного документа.  
Возможны технические изменения характеристик и материалов.

