

Модификации 01.20, 01.20У, 01.21, 01.23, 01.24, 21.20, 21.21

Предназначены для измерения температуры высокотемпературных сред. Кабельный чувствительный элемент помещен в защитный чехол из газоплотной алюмооксидной керамики (K₇₉₅) или карбида кремния (Кк). Керамический защитный чехол частично армирован снаружи стальной трубой. Модификации 01.20 и 01.21 отличаются материалом металлической арматуры (12X18H10Т и AISI 310S соответственно). Допускается замена стали AISI 310S на 15X25Т. Температура в зоне перехода от керамической части чехла к металлической в рабочих условиях эксплуатации не должна превышать: 800°C – для модификаций 01.20 и 01.20У; 1000°C – для модификаций 01.21.

Термопары в защитных чехлах из карбида кремния, обладающих повышенной износостойкостью, рекомендуется применять при наличии в измеряемой среде абразивных частиц, а также для измерения температуры расплава цинка. Термопреобразователи модификаций 01.20 и 01.21 могут комплектоваться термометрической вставкой КТхх 01.02-005 с бакелитовым клеммным блоком. Датчики модификаций 21.20 и 21.21 рекомендуется применять в технологических процессах, требующих повышенной точности измерения температуры, которая достигается за счет регулярного проведения калибровки или поверки. Они являются аналогами модификаций 01.20 и 01.21 и имеют те же технические характеристики.

В конструкции термопар 21.ХХ предусмотрен дополнительный канал для установки контрольной или эталонной термопары рядом с рабочим термо-

чувствительным элементом внутри защитного чехла, что позволяет проводить поверку термочувствительного элемента без демонтажа термопреобразователя с объекта по методике МИ 3091-2007 (стр.2-16). В качестве эталонных используются кабельные термопары типа КЭТНН 01 или КЭТНН 02 (см. раздел 8).

Конструкция термопреобразователей КТхх 21.ХХ защищена патентом на изобретение № 2299408.

Для монтажа термопар рекомендуется применять передвижные штуцера ЮНКЖ 031, ЮНКЖ 041 или фланцы монтажные передвижные ЮНКЖ 030. Для монтажа датчиков 01.23 применяют фланцы монтажные с резьбой ЮНКЖ 039 (см. раздел 10 «Монтажная арматура ЮНКЖ»).

Датчики могут иметь вид взрывозащиты 0ExialICT6 X или 1ExdIICT6 по ГОСТ 30852.10-2002 (кроме 21.20, 21.21). Подробнее см. «Варианты исполнений» далее.

В клеммные головки могут устанавливаться **измерительные преобразователи** с унифицированным выходным сигналом постоянного тока **4-20 мА** и (или) цифровым сигналом по протоколам **HART, PROFIBUS-PA, FOUNDATION Fieldbus**. Для удобства подключения проводов к ИП рекомендуется использовать головки вариантов модификаций 16, 23, 28. Клеммные головки оснащаются штатным либо специализированным кабельным вводом. Подробнее см. «Варианты исполнений» далее.

ТЕХНИЧЕСКИЕ ХАРАКТЕРИСТИКИ

Рабочий спай	Один	Изолирован(ы)
	два	
Вибростойкость ГОСТ Р 52931	группа N2	
Номинальное (условное) давление	1,0 МПа	Модификация 01.23, 01.24
	0,1 МПа	Модификации 01.20, 21.20, 01.21, 21.21
Сейсмостойкость MSK-64	9 баллов при уровне установки над нулевой отметкой до 70 м	
Климатическое исполнение ГОСТ 15150	УХЛ2. Температура окружающей среды:	-60...+120°C для изделий общего назначения
		-60...+85 °C для исполнения Ex с аналоговым сигналом
		-55...+85°C для изделий с сигналом 4-20мА
Поверка	- ГОСТ 8.338-2001 – для датчиков с монтажной длиной от 250 мм, без измерительных преобразователей;	
	- МП РТ 2026-2013 – для датчиков с установленными измерительными преобразователями.	

Показатель тепловой инерции $\tau_{0,63}$:

Вид рабочего спая	Показатель тепловой инерции датчика в зависимости от диаметра, сек		
	d = 12	d = 15	d = 20
Изолированный от оболочки	30	50	90

Температура применения:

Тип КТ	Материал чехла	Группа условий эксплуатации	Температура применения, °C	Интервал между поверками	Средний срок службы
КТХА	K795, Кк	II	-40...+900	2 года	4 года
		III	-40...+1100	1 год	2 года
		IV	- 40...+ 1250	Не нормирован	Не нормирован
КТНН	K795, Кк	II	-40...+1100	2 года	4 года
		III	-40...+1200	1 год	2 года
		IV	- 40...+ 1300	Не нормирован	Не нормирован

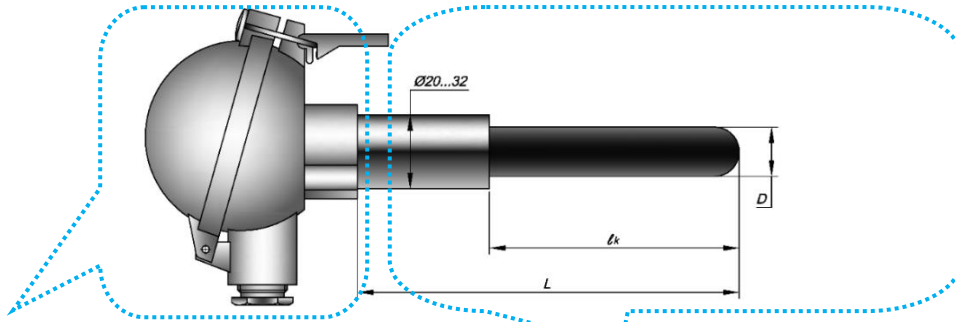
Показатели надежности

Группа условий эксплуатации	Вероятность безотказной работы	Назначенный срок службы	Средний срок службы	Гарантийный срок эксплуатации
II	0,95 за 16 000 часов	2 года	4 года	2 года
III	0,95 за 8 000 часов	1 год	2 года	1 год
IV	Не нормирована	Не нормирован	Не нормирован	Не нормирован

Пределы допускаемой основной погрешности для датчиков с унифицированным выходным сигналом постоянного тока 4-20 мА по ГОСТ 26.011 и цифровым сигналом по протоколу HART, указаны с учетом вклада погрешности компенсации холодных спаев

Выходной сигнал	Условное обозначение	Пределы допускаемой погрешности	Выходной сигнал	Условное обозначение	Пределы допускаемой погрешности
4-20мА	к0Т40	$\pm 0,4\% \cdot t_n^*$ или $\pm 1,5^\circ\text{C}$	4-20мА+HART	к1Н25	$\pm 0,25\% \cdot t_n$ или $\pm 0,9^\circ\text{C}$;
	к1Т50	$\pm 0,5\% \cdot t_n$ или $\pm 2,0^\circ\text{C}$		к0Н40	$\pm 0,4\% \cdot t_n$ или $\pm 1,2^\circ\text{C}$;
	к2Т80	$\pm 0,8\% \cdot t_n$ или $\pm 2,5^\circ\text{C}$		к1Н50	$\pm 0,5\% \cdot t_n$ или $\pm 1,7^\circ\text{C}$;
		к2Н80		$\pm 0,8\% \cdot t_n$ или $\pm 2,5^\circ\text{C}$	

* - t_n диапазон настройки измерительного преобразователя необходимо умножить на указанное значение в %. Выбрать большее значение.



УЗЕЛ КОММУТАЦИИ	
<p>15</p>	<p>21</p>
<p>23</p>	<p>24</p>
<p>16</p>	<p>26</p>
<p>28</p>	

МОДИФИКАЦИЯ
<p>01.20, 01.21 (d=10, 12, 15 – труба D=20; Керамика d=20÷25, труба D=30 или 32)</p>
<p>01.20У</p>
<p>01.23</p>
<p>01.24</p>

ВАРИАНТЫ ИСПОЛНЕНИЙ

КТХА		01.20У	0	23	к1	T50	И		Кк	25	L	l_к	l_{гиба}
1	2	3	4	5	6	7	8	9	10	11	12	13	14

Поле	Наименование	Код	Описание		
1	Тип датчика	КТХА, КТНН	кабельная термopapa с НСХ по ГОСТ Р 8.585-2001		
2	Вид взрывозащиты	<i>Не заполнено</i>	электрооборудование общего назначения		
		Exi	0ExialICT6X, искробезопасная цепь по ГОСТ 30852.10-2002	Не доступно для модификаций 21.20, 21.21	
		Exd	1ExdIICT6, взрывонепроницаемая оболочка по ГОСТ 30852.1-2002		
3	Модификация	01.20; 01.20У	С керамическим защитным чехлом и угловой (У), материал арматуры нержавеющая сталь 12X18H10T, без монтажных элементов		
		01.21	С керамическим защитным чехлом, материал арматуры жаростойкая сталь AISI 310S, без монтажных элементов		
		01.23	С керамическим защитным чехлом, материал арматуры жаростойкая сталь AISI 310S, с приварным фланцем		
		01.24	С керамическим защитным чехлом, материал арматуры жаростойкая сталь AISI 310S, с приварным штуцером		
		21.20, 21.21	Тоже что и 01.20, 01.21 с дополнительным каналом для бездемонтажной проверки		
4	Кабельный ввод	0 A-Z	штатный кабельный Специализированный кабельный ввод (см. таблицу 3 стр.1-13)	Не допустимо для 1ExdIICT6	
5	Узел коммутации датчика (см. таблицу «Варианты модификаций» стр. 1-10)	15; 16; 17	алюминиевая головка	IP66/IP68	1ExdIICT6 / 0ExialICT6 X
		20, 22	алюминиевая головка	IP65	общего назначения
		21, 23; 24; 25; 26; 28	алюминиевая головка	IP66	0ExialICT6 X или общ. назнач.
6	Класс допуска	к1, к2	Подробнее см. таблицу 5 стр 2-9		
7	Выходной сигнал, условное обозначение точности измерительного преобразователя, см. табл. 5 на стр. 2-10	<i>Не заполнено</i>	аналоговый сигнал (mV) в соответствии с НСХ		
		T40		для к0	
		T50; T70	4-20 мА	для к1	
		T80; T100		для к2	
		H25		Индивидуальна калибровка датчика (к1)	
		H40 H50 H80	4-20 мА +HART	для к0 для к1 для к2	
8	Исполнение рабочего спая	И	изолированный спай		
9	Количество пар термоэлектродов	<i>Не заполнено</i>	1 пара термоэлектродов		
		2	2 пары термоэлектродов (2 спая)		
10	Материал защитного чехла	K795	Алюмооксидная керамика 95%, газоплотная		
		Кк	Карбид Кремния газоплотный		
11	Наружный диаметр	10	мм	K795	150 ≤ l _{чехла} ≤ 500 мм
		12, 15	мм	K795	200 ≤ l _{чехла} ≤ 800 мм
		20	мм	K795	150 ≤ l _{чехла} ≤ 1450 мм
		25	мм	Кк	150 ≤ l _{чехла} ≤ 800 мм
12	Монтажная длина	300÷3150	монтажная длина L до рабочего конца в мм		
13	Размер l _к	150÷1450	указать размер в мм		
14	Размер l _{гиба}	300÷2000	Заполняется только для 01.20У		
	Типоразмер штуцера	M27, M33, K3/4, K1	Указать размер резьбы	для 01.24	
	Тип фланца	Исполнение.Dn.Pn	Параметры фланца	для 01.23	

ПРИМЕРЫ ОБОЗНАЧЕНИЯ ДЛЯ ЗАКАЗА И РАСШИФРОВКА

	<p>КТХА Exi 01.20-A21 - κ1H50 - И - K795 - 12 - 800/600</p> <table border="1"> <tbody> <tr><td>Вид изделия</td><td>КТ</td><td>кабельный ТП</td></tr> <tr><td>НСХ</td><td>ХА</td><td>хромель-алюмель</td></tr> <tr><td>Взрывозащита</td><td>Exi</td><td>0ExiaIICT6 X</td></tr> <tr><td>Модификация</td><td>01.20</td><td></td></tr> <tr><td>Кабельный ввод</td><td>A</td><td>под P3ЦХ DN15</td></tr> <tr><td>Коммутация (код головки)</td><td>21</td><td>IP66</td></tr> <tr><td>Класс допуска</td><td>κ1</td><td>первый класс</td></tr> <tr><td>Выходной сигнал (класс точности)</td><td>H50</td><td>4-20мА, HART (0,5%)</td></tr> <tr><td>Вид спая</td><td>И</td><td>изолированный</td></tr> <tr><td>Материал защитной оболочки</td><td>K795</td><td>керамика K795</td></tr> <tr><td>Диаметр рабочей части</td><td>12</td><td>мм</td></tr> <tr><td>Длина монтажная</td><td>800</td><td>мм</td></tr> <tr><td>Длина керамической части</td><td>600</td><td>мм</td></tr> </tbody> </table>	Вид изделия	КТ	кабельный ТП	НСХ	ХА	хромель-алюмель	Взрывозащита	Exi	0ExiaIICT6 X	Модификация	01.20		Кабельный ввод	A	под P3ЦХ DN15	Коммутация (код головки)	21	IP66	Класс допуска	κ1	первый класс	Выходной сигнал (класс точности)	H50	4-20мА, HART (0,5%)	Вид спая	И	изолированный	Материал защитной оболочки	K795	керамика K795	Диаметр рабочей части	12	мм	Длина монтажная	800	мм	Длина керамической части	600	мм			
Вид изделия	КТ	кабельный ТП																																									
НСХ	ХА	хромель-алюмель																																									
Взрывозащита	Exi	0ExiaIICT6 X																																									
Модификация	01.20																																										
Кабельный ввод	A	под P3ЦХ DN15																																									
Коммутация (код головки)	21	IP66																																									
Класс допуска	κ1	первый класс																																									
Выходной сигнал (класс точности)	H50	4-20мА, HART (0,5%)																																									
Вид спая	И	изолированный																																									
Материал защитной оболочки	K795	керамика K795																																									
Диаметр рабочей части	12	мм																																									
Длина монтажная	800	мм																																									
Длина керамической части	600	мм																																									
	<p>КТНН 01.21-022 - κ1 - И2 - K795 - 20 - 1200/800</p> <table border="1"> <tbody> <tr><td>Вид изделия</td><td>КТ</td><td>кабельный ТП</td></tr> <tr><td>НСХ</td><td>НН</td><td>нихросил-нисил</td></tr> <tr><td>Взрывозащита</td><td>—</td><td></td></tr> <tr><td>Модификация</td><td>01.21</td><td></td></tr> <tr><td>Кабельный ввод</td><td>0</td><td>штатный</td></tr> <tr><td>Коммутация (код головки)</td><td>22</td><td>с защелкой, IP66</td></tr> <tr><td>Класс допуска</td><td>κ1</td><td>первый класс</td></tr> <tr><td>Выходной сигнал (класс точности)</td><td>—</td><td>аналоговый</td></tr> <tr><td>Вид спая, количество пар</td><td>И2</td><td>изолированы, два</td></tr> <tr><td>Материал защитной оболочки</td><td>K795</td><td>Керамика K795</td></tr> <tr><td>Диаметр рабочей части</td><td>20</td><td>мм</td></tr> <tr><td>Длина монтажная</td><td>1200</td><td>мм</td></tr> <tr><td>Длина керамической части</td><td>800</td><td>мм</td></tr> </tbody> </table>	Вид изделия	КТ	кабельный ТП	НСХ	НН	нихросил-нисил	Взрывозащита	—		Модификация	01.21		Кабельный ввод	0	штатный	Коммутация (код головки)	22	с защелкой, IP66	Класс допуска	κ1	первый класс	Выходной сигнал (класс точности)	—	аналоговый	Вид спая, количество пар	И2	изолированы, два	Материал защитной оболочки	K795	Керамика K795	Диаметр рабочей части	20	мм	Длина монтажная	1200	мм	Длина керамической части	800	мм			
Вид изделия	КТ	кабельный ТП																																									
НСХ	НН	нихросил-нисил																																									
Взрывозащита	—																																										
Модификация	01.21																																										
Кабельный ввод	0	штатный																																									
Коммутация (код головки)	22	с защелкой, IP66																																									
Класс допуска	κ1	первый класс																																									
Выходной сигнал (класс точности)	—	аналоговый																																									
Вид спая, количество пар	И2	изолированы, два																																									
Материал защитной оболочки	K795	Керамика K795																																									
Диаметр рабочей части	20	мм																																									
Длина монтажная	1200	мм																																									
Длина керамической части	800	мм																																									
	<p>КТХА 01.23-023 - κ1 - И - Kκ - 25 - 700/120-M33</p> <table border="1"> <tbody> <tr><td>Вид изделия</td><td>КТ</td><td>кабельный ТП</td></tr> <tr><td>НСХ</td><td>ХА</td><td>хромель-алюмель</td></tr> <tr><td>Взрывозащита</td><td>—</td><td></td></tr> <tr><td>Модификация</td><td>01.23</td><td>с приварным штуцером</td></tr> <tr><td>Кабельный ввод</td><td>0</td><td>штатный</td></tr> <tr><td>Коммутация (код головки)</td><td>23</td><td>с винтом, IP66</td></tr> <tr><td>Класс допуска</td><td>κ0</td><td>нулевой класс</td></tr> <tr><td>Выходной сигнал (класс точности)</td><td>—</td><td>аналоговый</td></tr> <tr><td>Вид спая, количество пар</td><td>И</td><td>один, изолирован</td></tr> <tr><td>Материал защитной оболочки</td><td>Kκ</td><td>карбид кремния</td></tr> <tr><td>Диаметр рабочей части</td><td>25</td><td>мм</td></tr> <tr><td>Длина монтажная</td><td>700</td><td>мм</td></tr> <tr><td>Длина до головки</td><td>120</td><td>мм</td></tr> <tr><td>Типоразмер штуцера</td><td>M33</td><td>Резьба M33x2</td></tr> </tbody> </table>	Вид изделия	КТ	кабельный ТП	НСХ	ХА	хромель-алюмель	Взрывозащита	—		Модификация	01.23	с приварным штуцером	Кабельный ввод	0	штатный	Коммутация (код головки)	23	с винтом, IP66	Класс допуска	κ0	нулевой класс	Выходной сигнал (класс точности)	—	аналоговый	Вид спая, количество пар	И	один, изолирован	Материал защитной оболочки	Kκ	карбид кремния	Диаметр рабочей части	25	мм	Длина монтажная	700	мм	Длина до головки	120	мм	Типоразмер штуцера	M33	Резьба M33x2
Вид изделия	КТ	кабельный ТП																																									
НСХ	ХА	хромель-алюмель																																									
Взрывозащита	—																																										
Модификация	01.23	с приварным штуцером																																									
Кабельный ввод	0	штатный																																									
Коммутация (код головки)	23	с винтом, IP66																																									
Класс допуска	κ0	нулевой класс																																									
Выходной сигнал (класс точности)	—	аналоговый																																									
Вид спая, количество пар	И	один, изолирован																																									
Материал защитной оболочки	Kκ	карбид кремния																																									
Диаметр рабочей части	25	мм																																									
Длина монтажная	700	мм																																									
Длина до головки	120	мм																																									
Типоразмер штуцера	M33	Резьба M33x2																																									
	<p>КТХА 01.20У-023 - κ1 - И - Kκ - 25 - 1600/500 - 600</p> <table border="1"> <tbody> <tr><td>Вид изделия</td><td>КТ</td><td>кабельный ТП</td></tr> <tr><td>НСХ</td><td>ХА</td><td>хромель-алюмель</td></tr> <tr><td>Взрывозащита</td><td>—</td><td></td></tr> <tr><td>Модификация</td><td>01.20У</td><td>угловой</td></tr> <tr><td>Кабельный ввод</td><td>0</td><td>штатный</td></tr> <tr><td>Коммутация (код головки)</td><td>23</td><td>с винтом, IP66</td></tr> <tr><td>Класс допуска</td><td>κ1</td><td>первый класс</td></tr> <tr><td>Выходной сигнал (класс точности)</td><td>—</td><td>аналоговый</td></tr> <tr><td>Вид спая, количество пар</td><td>И</td><td>один, изолирован</td></tr> <tr><td>Материал оболочки кабеля</td><td>Kκ</td><td>карбид кремния</td></tr> <tr><td>Диаметр рабочей части</td><td>25</td><td>мм</td></tr> <tr><td>Длина монтажная</td><td>1600</td><td>мм</td></tr> <tr><td>Длина керамической части</td><td>500</td><td>мм</td></tr> <tr><td>Длинагиба</td><td>600</td><td>мм</td></tr> </tbody> </table>	Вид изделия	КТ	кабельный ТП	НСХ	ХА	хромель-алюмель	Взрывозащита	—		Модификация	01.20У	угловой	Кабельный ввод	0	штатный	Коммутация (код головки)	23	с винтом, IP66	Класс допуска	κ1	первый класс	Выходной сигнал (класс точности)	—	аналоговый	Вид спая, количество пар	И	один, изолирован	Материал оболочки кабеля	Kκ	карбид кремния	Диаметр рабочей части	25	мм	Длина монтажная	1600	мм	Длина керамической части	500	мм	Длинагиба	600	мм
Вид изделия	КТ	кабельный ТП																																									
НСХ	ХА	хромель-алюмель																																									
Взрывозащита	—																																										
Модификация	01.20У	угловой																																									
Кабельный ввод	0	штатный																																									
Коммутация (код головки)	23	с винтом, IP66																																									
Класс допуска	κ1	первый класс																																									
Выходной сигнал (класс точности)	—	аналоговый																																									
Вид спая, количество пар	И	один, изолирован																																									
Материал оболочки кабеля	Kκ	карбид кремния																																									
Диаметр рабочей части	25	мм																																									
Длина монтажная	1600	мм																																									
Длина керамической части	500	мм																																									
Длинагиба	600	мм																																									

Официальный партнер
 ООО "Техноавтоматика"
 +7 (831)218-05-61, 218-05-62
info@tehnnonn.ru
www.tehnnonn.ru