

Модификации 01.19, 01.19У, 01.25

Датчики температуры 01.19 предназначены для измерения температуры в расплаве алюминия и цветных металлов, а также в хлоридно-бариевых ваннах.

Для расплава алюминия и цветных металлов рекомендуется применять термопреобразователи с защитными чехлами из чугуна марки СЧ или керамики на основе нитрида кремния; для расплава хлорида бария – с защитными чехлами из стали 12Х18Н10Т.

Конструкции прямых термопреобразователей разборные, что позволяет заменять чехол термопреобразователя в процессе эксплуатации. Кабельный термочувствительный элемент частично армирован стальной трубой. При эксплуатации термопреобразователей температура в месте соединения чехла и монтажной арматуры не должна быть выше 800°С.

Ресурс термопреобразователя не нормируется и определяется скоростью растворения защитного чехла в термометрируемой среде.

По данным эксплуатации на различных предприятиях срок службы чехлов составляет:

- из керамики на основе нитрида кремния в расплавах алюминиевых сплавов от 8 до 12 месяцев;
- из чугуна в расплавах алюминиевых сплавов от 10 до 30 дней;
- из стали 12Х18Н10Т в расплаве хлорида бария от 10 до 30 дней.

Глубина погружения термопреобразователей в рабочую среду не должна превышать 80% от длины чехла ($l_{\text{чехла}}$).

Датчики модификации 01.25 предназначены для измерения температуры жидких и газообразных

сред химически агрессивных к материалу защитного чехла, имеют разборную конструкцию, состоящую из кабельного термочувствительного элемента (может поставляться отдельно) и жаростойкого защитного чехла.

Составной защитный чехол имеет цельноточный наконечник с внутренним отверстием под термочувствительный элемент. Наконечник выполнен из жаростойкого сплава или жаростойкой стали. Ресурс датчиков температуры модификации 01.25 зависит от скорости коррозии наконечника вследствие химического и термического воздействия термометрируемой среды. Указанные ниже значения показателей надежности приведены исходя из того, что величина коррозии за время назначенного срока службы не превышает 2мм.

Две части чехла модификации 01.25 свариваются аргонодуговой сваркой. Место сварки во время эксплуатации должно находиться при температуре не выше 800°С.

В клеммные головки могут устанавливаться **измерительные преобразователи** с унифицированным выходным сигналом постоянного тока **4-20 мА** и (или) цифровым сигналом по протоколам **HART, PROFIBUS-PA, FOUNDATION Fieldbus**. Для удобства подключения проводов к ИП рекомендуется использовать головки вариантов модификаций 16, 23, 28. Клеммные головки оснащаются штатным либо специализированным кабельным вводом. Подробнее см. «Варианты Исполнений» далее.

ТЕХНИЧЕСКИЕ ХАРАКТЕРИСТИКИ

| Рабочий спай | Один, два | Изолирован(ы) |
|-------------------------------------|---|---|
| Вибростойкость ГОСТ Р 52931 | группа N2 | Модификация 01.19 |
| | группа V3 | Модификация 01.25 |
| Номинальное (условное) давление | 0,1 МПа | Модификация 01.19 |
| | 6,3 МПа | Модификация 01.25 |
| Сейсмостойкость MSK-64 | 9 баллов при уровне установки над нулевой отметкой до 70 м | |
| Климатическое исполнение ГОСТ 15150 | УХЛ2. Температура окружающей среды: | -60...+120°С для изделий общего назначения |
| | | -55...+85°С для изделий с унифицированным выходным сигналом |
| Поверка | Только первичная при выпуске из производства, периодической поверке не подлежат | |

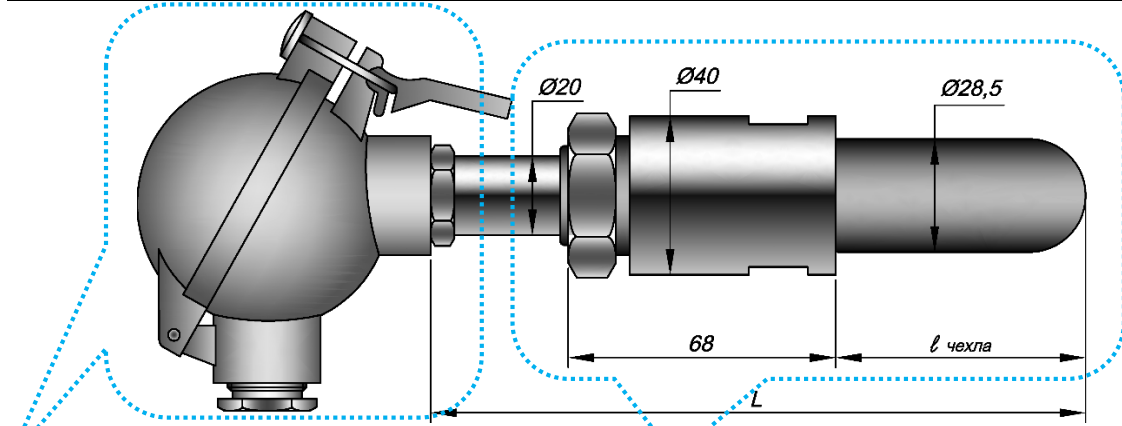
Температуры применения:

| Тип КТ | Модификация | Диаметр чехла | Материал чехла | Группа условий эксплуатации | Температура применения, °С | Интервал между поверками | Средний срок службы |
|--------------|-------------|---------------|----------------|-----------------------------|----------------------------|--------------------------|---------------------|
| КТХА КТНН | 01.19 | 40, 60 | С10 | IV | -40...+1250 | Не нормирован | Не нормирован |
| | | 28 | К101 | | | | |
| | | 40 | Сч | | | | |
| КТНН | 01.25 | 14÷30 | T45 | I | -40...+1250 | 5 лет | 10 лет |
| | | | T310 | | -40...+1150 | | |
| КТХА | | | T45, T310 | II | -40...+800 | 2 года | 4 года |
| | | | T18, T00, T310 | | I | | |
| | | | T18, T00 | II | | -40...+900 | 2 года |
| | | | T18, T00 | | III | -40...+1000 | |
| T310 | -40...+1100 | | | | | | |

| | | | |
|---|------|----------------------------------|-------------------|
| Показатель тепловой инерции $\tau_{0,63}$ | 70 с | С10, С4 диаметр 40мм | Модификация 01.19 |
| | 90 с | К101 диаметр 28 | Модификация 01.19 |
| | 50 с | Т45, Т00, Т18, Т310 диаметр 20мм | Модификация 01.25 |

Показатели надежности

| Группа условий эксплуатации | Вероятность безотказной работы | Назначенный срок службы | Средний срок службы | Гарантийный срок эксплуатации |
|-----------------------------|--------------------------------|-------------------------|---------------------|-------------------------------|
| I | 0,95 за 40 000 часов | 5 лет | 10 лет | 5 лет |
| II | 0,95 за 16 000 часов | 2 года | 4 года | 2 года |
| III | 0,95 за 8 000 часов | 1 год | 2 года | 1 год |
| IV | Не нормирована | Не нормирован | Не нормирован | Не нормирован |



УЗЕЛ КОММУТАЦИИ

МОДИФИКАЦИЯ

01.19 (материал чехла С4)

01.19 (материал чехла К101)

01.19У (материал чехла С4)

01.25

Пределы допускаемой основной погрешности для датчиков с унифицированным выходным сигналом постоянного тока 4-20 мА по ГОСТ 26.011 и цифровым сигналом по протоколу HART, указаны с учетом вклада погрешности компенсации холодных спаев.

| Выходной сигнал | Условное обозначение | Пределы допускаемой погрешности | Выходной сигнал | Условное обозначение | Пределы допускаемой погрешности |
|-----------------|----------------------|---|-----------------|----------------------|--|
| 4-20мА | к0Т40 | $\pm 0,4\% \cdot t_n^*$ или $\pm 1,5^\circ\text{C}$ | 4-20мА+HART | к1Н25 | $\pm 0,25\% \cdot t_n$ или $\pm 0,9^\circ\text{C}$; |
| | к1Т50 | $\pm 0,5\% \cdot t_n$ или $\pm 2,0^\circ\text{C}$ | | к0Н40 | $\pm 0,4\% \cdot t_n$ или $\pm 1,2^\circ\text{C}$; |
| | к2Т80 | $\pm 0,8\% \cdot t_n$ или $\pm 2,5^\circ\text{C}$ | | к1Н50 | $\pm 0,5\% \cdot t_n$ или $\pm 1,7^\circ\text{C}$; |
| | | | | к2Н80 | $\pm 0,8\% \cdot t_n$ или $\pm 2,5^\circ\text{C}$ |

* - t_n диапазон настройки датчика необходимо умножить на указанное значение в %. Выбрать большее значение.

ВАРИАНТЫ ИСПОЛНЕНИЙ

| | | | | | | | | | | | | | | |
|-------------|--|--------------|----------|-----------|-----------|---|----------|---|-----------|-----------|----------|----|--------------------------|-------------------------|
| КТХА | | 01.19 | 0 | 20 | к1 | | И | | СЧ | 40 | L | / | ℓ_{чехла} | ℓ_{гиба} |
| 1 | | 2 | 3 | 4 | 5 | 6 | 7 | 8 | 9 | 10 | 11 | 12 | 13 | 14 |

| Поле | Наименование | Код | Описание | | |
|------------|---|---|--|---|-------------------------------------|
| 1 | Тип датчика | КТХА, КТХК, КТНН | кабельная термopapa с HX по ГОСТ Р 8.585-2001 | | |
| 2 | Вид взрывозащиты | Не заполнено | электрооборудование общего назначения | | |
| 3 | Модификация | 01.19 | С толстостенным чехлом, прямая без штуцера | | |
| | | 01.19У | С толстостенным чехлом, угловая без штуцера | | |
| | | 01.25 | С толстостенным чехлом, прямая с ввертным штуцером | | |
| 4 | Кабельный ввод | 0 | штатный кабельный ввод клеммной головки | | |
| | | A-Z | Специализированный кабельный ввод (см. таблицу 3 стр.1-13) | | |
| 5 | Узел коммутации датчика (см. таблицу «Варианты модификаций» стр. 1-10) | 15; 16; 17; 18; 19 | алюминиевая головка | IP66/IP68 | 1ExdIICT6 / 0ExialICT6 X |
| | | 20; 22 | алюминиевая головка | IP65 | общего назначения |
| | | 14; 21; 23; 24; 25; 26; 28; 29 | алюминиевая головка | IP66 | 0ExialICT6X или общ. назнач. |
| | | 27 | нержавеющая сталь | IP66 | 0ExialICT6X или общ. назнач. |
| 6 | Класс допуска | к1; к2 | Подробнее см. таблицу 5 стр 2-9 | | |
| 7 | Выходной сигнал, условное обозначение точности измерительного преобразователя, см. табл. 5 на стр. 2-10 | Не заполнено | аналоговый сигнал в соответствии с HX | | |
| | | T40 | 4-20 мА | для к0 | |
| | | T50; T70 | | для к1 | |
| | | T80; T100 | | для к2 | |
| | | H25 | 4-20 мА +HART | Индивидуальна калибровка датчика (к1) | |
| | | H40 | | для к0 | |
| H50 | для к1 | | | | |
| H80 | | для к2 | | | |
| 8 | Исполнение рабочего спая датчика | И И | неизолированный спай изолированный спай | общего назначения 1ExdIICT6 / 0ExialICT6 X / общего назнач. | |
| 9 | Количество пар термоэлектродов | Не заполнено | 1 пара термоэлектродов | | |
| 10 | Материал защитной арматуры | 2 | 2 пары термоэлектродов (2 спая) | | |
| | | С10 | сталь 12Х18Н10Т | D=40, 60 мм | $ℓ_{\text{чехла}} \leq 2000$ мм |
| | | СЧ | Серый чугун | D=40 мм | $ℓ_{\text{чехла}} \leq 2000$ мм |
| | | K101 | Керамика на основе нитрида кремния | D=28 | $ℓ_{\text{чехла}} 415, 715, 1365$ |
| | | T18 | сталь 10Х23Н18 | 10÷40 | $ℓ_{\text{чехла}} \leq 1300$ мм |
| | | T45 | сплав ХН45Ю | | |
| T00 | сплав 15Х25Т | | | | |
| 11 | Наружный диаметр, D | 14, 16, 20, 25 | размер в мм по выбору Заказчика | | |
| | | 40; 28 | | | |
| 12 | Монтажная длина, L | 450÷3150 | монтажная длина L до рабочего конца в мм | | |
| 13 | Размер $ℓ_{\text{чехла}}$ | 250÷2000 | указать размер в мм | 01.19, 01.19У | |
| | Расстояние до головки | 80-500 | указать размер в мм | 01.25 | |
| 14 | Доп. информация | Не заполнено | 01.19 | | |
| | Размер $ℓ_{\text{гиба}}$ | 300÷2000 | Размер в мм для 01.19У | | |
| | Типоразмер штуцера | Не заполнено M33, M27, M20, K1, K3/4 | Без приварного штуцера M33x2, M27x2, K1", K3/4" | Для 01.25 | |

ПРИМЕРЫ ОБОЗНАЧЕНИЯ ДЛЯ ЗАКАЗА И РАСШИФРОВКА

КТХА Exi01.25-A23 - к1Н50 - И - T18 - 20 - 500/ 160-M33 – датчик температуры градуировки хромель-алюмель, маркировка взрывозащиты **0ExialICT6X**, конструктивная модификация **01.25** с клеммной головкой из алюминиевого сплава (**23**) с кабельным вводом под металлоулав РЗЦХ15, класс допуска первичного преобразователя (термопары) **1**, с унифицированным выходным сигналом 4-20мА с HART протоколом (**H50**) рабочий спай один изолирован (**И**), жаростойкий чехол из стали 10Х23Н18 (**T18**), диаметр **20** мм, монтажная длина (длина цельноточённого наконечника) **500** мм, расстояние от штуцера до клеммной головки **200** мм, резьба штуцера **M33x2**.