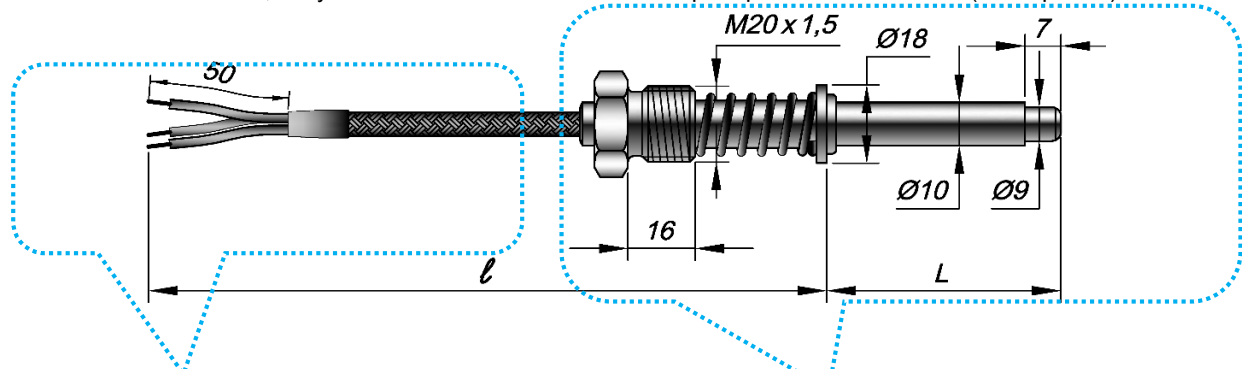


Модификации 303, 304

Предназначены для измерения температуры поверхности твёрдых тел, температуры жидких и газообразных химически неагрессивных сред, а так же агрессивных, не разрушающих материал защитного чехла.

Датчики могут иметь вид взрывозащиты **0ExialICT6 X** по ГОСТ 30852.10-2002. Подробнее см. «Варианты Исполнений» далее.

При необходимости использования **измерительных преобразователей** с унифицированным выходным сигналом постоянного тока **4-20 мА** и (или) цифровым сигналом по протоколам **HART, PROFIBUS-PA, FOUNDATION Fieldbus**, могут комплектоваться выносными преобразователями **ИПП** (см. стр 12-1).



УЗЕЛ КОММУТАЦИИ	
<p>двойная изоляция из силиконовой резины</p> <p>050</p>	<p>двойная изоляция из фторопласта</p> <p>060</p>
<p>провод в металлорукаве</p> <p>080</p>	
<p>мини-вилка</p> <p>2хх</p>	<p>стандарт-вилка</p> <p>4хх</p>

МОДИФИКАЦИЯ	
<p>ТСxx 303</p>	<p>ТСxx 304</p>

ТЕХНИЧЕСКИЕ ХАРАКТЕРИСТИКИ

Схема соединений	3-х проводная	класс допуска А, В, С
	4-х проводная	
Вибростойкость ГОСТ Р 52931	группа V3	
Сейсмостойкость MSK-64	9 баллов при уровне установки над нулевой отметкой до 70 м	
Климатическое исполнение ГОСТ 15150	УХЛ2. Температура окружающей среды:	
	-60...+120°C для изделий общего назначения -60...+85 °C для исполнения Ex с аналоговым сигналом	
Проверка	- ГОСТ 8. 461-2009;	
Время термической реакции:	16 с	Диаметр 10 мм

Температура применения:

Тип ТС	Диаметр чехла, мм	Материал чехла	Группа условий эксплуатации	Класс допуска	Температура применения, °C	ИМП	Средний срок службы
ТСМТ	10	С10	II	A	-50...+120	2 года	4 года
				B, C	-50...+150	2 года	4 года
ТСПТ	10	С10	I	A, B, C	-50...+150	5 лет	10 лет

Показатели надежности:

Группа условий эксплуатации	Вероятность безотказной работы	Назначенный срок службы	Средний срок службы	Гарантийный срок эксплуатации
I	0,95 за 40 000 часов	5 лет	10 лет	5 лет
II	0,95 за 16 000 часов	2 года	4 года (6 лет)*	2 года

* - Увеличенный средний срок службы с вероятностью безотказной работы 0,6 за указанный период.

ВАРИАНТЫ ИСПОЛНЕНИЙ

ТСПТ	Exi	304	0	60	Pt100	B	3	C10	8	L	/	ℓ	
1	2	3	4	5	6	7	8	9	10	11	12	13	

Поле	Наименование	Код	Описание
1	Тип датчика	ТСМТ ТСПТ	Термометр сопротивления медный Термометр сопротивления платиновый
2	Вид взрывозащиты	Не заполнено Exi	электрооборудование общего назначения 0ExialICT6 X, искробезопасная цепь по ГОСТ 30852.10-2002
3	Модификация	303 304	С упорным кольцом и подпружиненным штуцером С фторопластовым подвижным кольцом и штуцером
4	Узел коммутации	0 2 4	свободные концы 50мм IP65 0ExialICT6 или общ. назнач. вилка мини-разъема IP40 общего назначения вилка стандарт-разъема IP40 общего назначения
5	Узел коммутации датчика (см. раздел «Варианты модификаций» стр. 1-15)	50 60	многожильный провод, изоляция Силикон / Экран / Силикон – экран провода изолирован от корпуса датчика и не имеет вывода многожильный провод, изоляция Фторопласт / Экран / Фторопласт – экран провода изолирован от корпуса датчика и не имеет вывода
6	НСХ	50M, 100M, 50П, 100П, Pt100, Pt500, Pt1000	НСХ в соответствии с ГОСТ 6651-2009
7	Класс допуска	A, B, C	Класс допуска по ГОСТ 6651-2009.
8	Схема соединения	3, 4	3-х и 4-х проводная схема подключения.
9	Материал оболочки	C10	сталь 12X18H10T
10	Наружный диаметр, мм	10	Диаметр датчика 10мм с утонением до 9 мм на рабочем конце
11	Монтажная длина L, мм	60÷500	указать размер в мм
12	Длина удлинительного провода ℓ, мм	100÷30 000	указать размер в мм, : 500, 1000, 2000 3150 и более
13	Типоразмер штуцера	Не заполнено G1/2	По умолчанию штуцер M20x1,5 Необходимая резьба штуцера указывается в явном виде.

ПРИМЕРЫ ОБОЗНАЧЕНИЯ ИЗДЕЛИЙ И РАСШИФРОВКА

	<p>Вид изделия</p> <p>Взрывозащита</p> <p>Модификация</p> <p>Кабельный ввод</p> <p>Код провода</p> <p>НСХ</p> <p>Класс допуска и сх. подключения</p> <p>Выходной сигнал (класс точности)</p> <p>Материал защитной оболочки</p> <p>Диаметр рабочей части</p> <p>Длина монтажная L</p> <p>Длина до провода ℓ</p>	<p>ТСПТ</p> <p>Exi</p> <p>303</p> <p>—</p> <p>060</p> <p>Pt100</p> <p>B3</p> <p>C10</p> <p>10</p> <p>80</p> <p>5000</p>	<p>термометр сопротивления платиновый</p> <p>0ExialICT6 X</p> <p>фторопластовая оболочка, IP65</p> <p>класс B, схема 3-х проводная аналоговый в соответствии с НСХ</p> <p>сталь 12X18H10T</p> <p>10 / 9 мм</p> <p>мм</p> <p>мм</p>
	<p>ТСПТ Exi303-029-Pt100-B3 - C10 - 10 - 60/ 10</p>	<p>Вид изделия</p> <p>Взрывозащита</p> <p>Модификация</p> <p>Кабельный ввод</p> <p>Код узла коммутации</p> <p>НСХ</p> <p>Класс допуска и сх. подключения</p> <p>Выходной сигнал (класс точности)</p> <p>Материал защитной оболочки</p> <p>Диаметр рабочей части</p> <p>Длина монтажная L</p> <p>Длина до головки ℓ</p>	<p>ТСПТ</p> <p>Exi</p> <p>303</p> <p>—</p> <p>029</p> <p>Pt100</p> <p>B3</p> <p>C10</p> <p>10</p> <p>60</p> <p>100</p>

Официальный партнер
ООО «Техноавтоматика»

+7 (831)218-05-61, 218-05-62