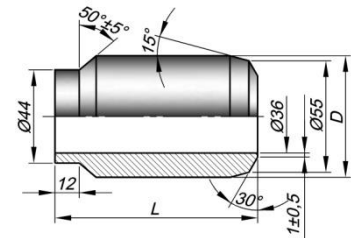
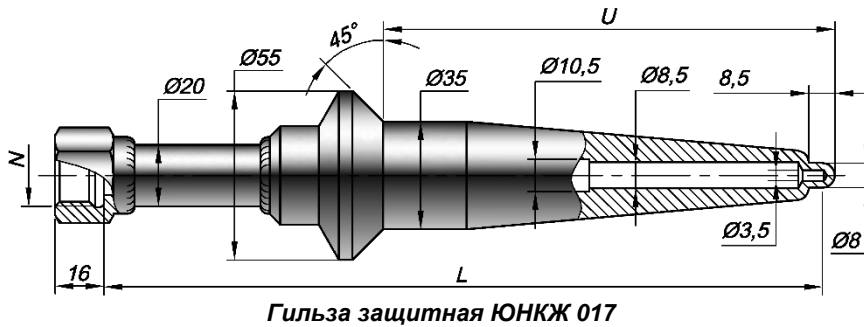
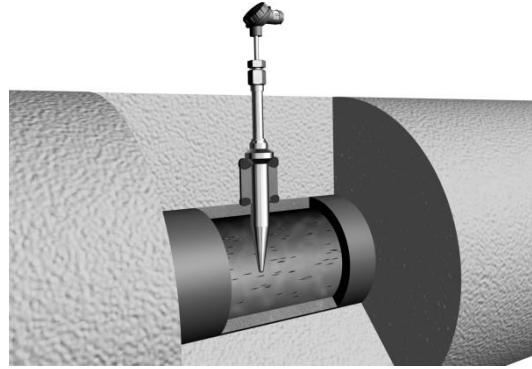


Гильзы защитные ЮНКЖ 017; ЮНКЖ 018

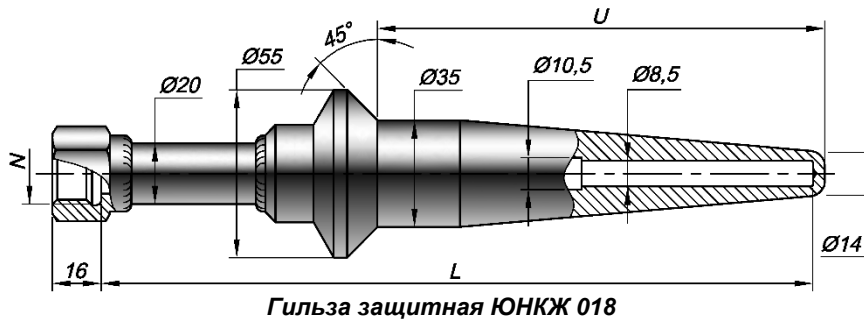
Предназначены для защиты датчиков температуры от механического или химического воздействия рабочей среды при их установке в трубопроводах, аппаратах и резервуарах с теплоизоляцией.

Погружаемая часть гильз - цельноточеная. Материал: С_{МФ} - сталь 12Х1МФ или С₁₀ - сталь 12Х18Н10Т, полный список доступных материалов указан в таблице №1 раздела «Гильзы защитные ЮНКЖ».

Конструкция обеспечивает возможность замены датчика без демонтажа защитной гильзы с объекта, а также возможность вынести клеммную головку датчика за пределы теплоизоляции трубопровода или аппарата



Бобышка ЮНКЖ 034.5
для установки защитных гильз ЮНКЖ 017 и ЮНКЖ 018 на объекте эксплуатации (см. раздел «Узлы, детали ЮНКЖ»)



Технические характеристики гильз защитных ЮНКЖ 017, ЮНКЖ 018

• Температура применения в зависимости от материала гильзы указана в таблице №1 (стр.9-3)

Модификация	Давление номинальное (PN), МПа	Диаметр чехла, мм	max Ø датчика, мм	Погружная длина гильзы U, мм		Монтажная длина датчика L*, мм
				от	до	
ЮНКЖ 017	80	35	3	100	320	320, 400, 500
ЮНКЖ 018	80	35	8			

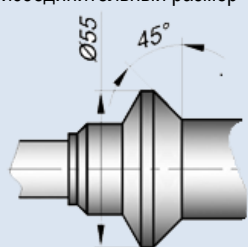
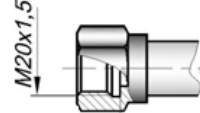
* - возможно изготовление с другими длинами, уточняйте при заказе.

Рекомендуемые термопреобразователи:

Модификация	Рекомендуемые термопреобразователи
ЮНКЖ 017	<ul style="list-style-type: none"> КТхх 01.03 диаметром $\varnothing=3\text{мм}$ При наличии штуцера монтажного ЮНКЖ 038 или штуцера передвижного ЮНКЖ 031: КТхх 01.02 диаметром $\varnothing=3\text{мм}$
ЮНКЖ 018	<ul style="list-style-type: none"> КТхх 01.10 диаметром $\varnothing=8\text{мм}$ ТСхх 101 диаметром $\varnothing=8\text{мм}$ ТСхх 103 ТСПТ 105 При наличии штуцера монтажного ЮНКЖ 038 или штуцера передвижного ЮНКЖ 031: ТСхх 102 диаметром $\varnothing\leq 8\text{мм}$, ТСПТ 106.

Формирование кода обозначения сварных гильз 017, 018

ЮНКЖ	017	—	55	.	A	.	800	—	G1/2	.	H	—	C10	—	35	—	500	/	320
1	2		3		4		5		6		7		8		9		10		11

№ поля	Структура	Код поля	Расшифровка
1	Код предприятия-изготовителя	ЮНКЖ	
2	Номер модификации гильзы	017 018	Гильза цельноточеная, сварная с утонением до 3,5 мм Гильза цельноточеная, сварная
3	Присоединительный размер 	55	Диаметр посадочного места 55мм
4	Исполнение по виду уплотнения гильзы на объекте	A	исполнение А типовое
5	Номинальное давление	800	номинальное (усл.) давление в кгс/см ²
6	Внутренняя резьба N под датчик 	G1/2; K1/2;	M20x1,5 – не указывается резьба трубная цилиндрическая ГОСТ 6357 резьба коническая дюймовая ГОСТ 6111 только для гильз под монтаж датчиков с неподвижным штуцером.
7	Исполнение по виду уплотнения датчика в гильзе	H	под подвижный штуцер (поле не заполняется) под неподвижный штуцер
8	Материал погружаемой части	C10 Смф	сталь 12Х18Н10Т; сталь 12Х1МФ
9	Наружный диаметр рабочей части	35	размер в мм.
10	Длина устанавливаемого датчика L	320, 400, 500	размер в мм.
11	Длина погружная U	100-320	размер в мм.

ЮНКЖ 017—55.A.800—C10—35—400/120—гильза защитная модификации 018, резьба M20x1,5 для датчика с подвижным штуцером. Материал чехла C10 (12Х18Н10Т), диаметр рабочей части 35 мм, монтажная длина 400 мм, погружная длина 120 мм.

ЮНКЖ 018—55.A.800—G1/2—C10—35—500/320—гильза защитная модификации 018, резьба G1/2 для датчика с подвижным штуцером. Материал чехла C10 (12Х18Н10Т), диаметр рабочей части 35 мм, монтажная длина 500 мм, погружная длина 320 мм.

Официальный партнер
ООО "Техноавтоматика"

+7 (831)218-05-61, 218-05-62