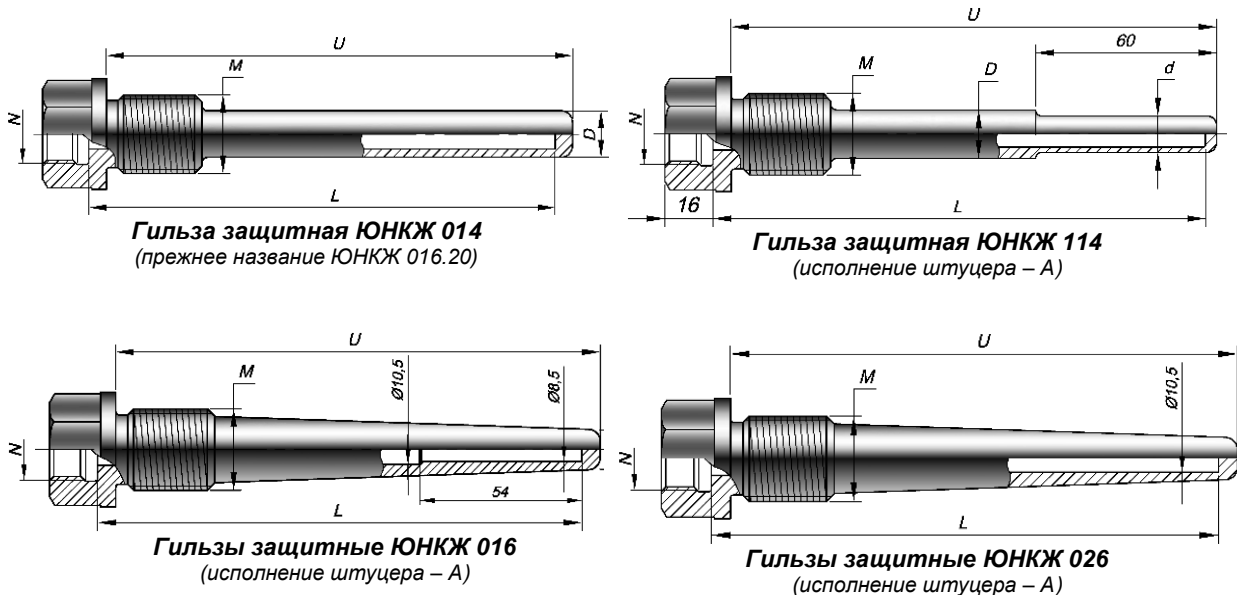


Гильзы защитные ЮНКЖ 014, 114, 016, 026

Предназначены для защиты датчиков температуры от механического или химического воздействия рабочей среды при их установке в сосуды под давлением, трубопроводы и другие объекты, требующие дополнительной защиты датчика.

Гильзы ЮНКЖ 014, 114, 016, 026 изготавливаются цельноточеными. Стандартный материал гильзы: С₁₀ – сталь 12Х18Н10Т, С₀₈ – 08Х18Н10Т или С₁₃ – 10Х17Н13М2Т, полный список доступных материалов указан в таблице №1 раздела «Гильзы защитные ЮНКЖ». Для выноса клеммной головки из зоны повышенного теплового воздействия возможно применять ниппель ЮНКЖ 032.

Для присоединения гильз к машинам, аппаратам, емкостям и резервуарам предлагаем бобышки ЮНКЖ 034, ЮНКЖ 035, ЮНКЖ 036 (см. раздел «Монтажная арматура ЮНКЖ»).



Технические характеристики гильз защитных ЮНКЖ 014, 114, 016, 026

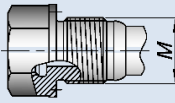
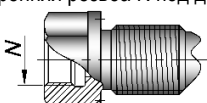
• Температура применения в зависимости от материала гильзы указана в таблице №1 (стр.9-3)

Модификация	Давление номинальное PN, МПа (кгс/см ²)	Присоединительная резьба M	D, мм	d, мм	max Ø датчика, мм	Монтажная длина гильзы защитной L, мм		Погружная длина гильзы U, мм
						от	до	
ЮНКЖ 014*	20 (200)	<ul style="list-style-type: none"> Метрическая по ГОСТ 24705 от М12 до М33 Трубная цилиндрическая по ГОСТ 6357 от G3/8 до G1 Коническая по ГОСТ 6111 от K1/4 до K1" 	14	—	10	120	250	U=L для резьбы М12 – М33 и G3/8 - G1
	32 (320)		10		6	80	250	
	40 (400)		16		10	120	1250	
	50 (500)		14		8	120	320	
			8		3,5	60	160	
			10		4,5	60	250	
			12		6	120	320	
	16		8		120	1250		
18	10	120	1250					
ЮНКЖ 114	32 (320)	M20x1,5; M27x2; M33x2; G1/2; G3/4; G1; K1/2"; K3/4"; K1"	20	12,5	8	120	1250	U=L-13...19 для резьбы K1/4 до K1
	40 (400)		22	17,5	10	120	1250	
ЮНКЖ 016	50 (500)	M27x2; G3/4	23	—	8	80	500	
		K3/4"	22					
		M33x2; G1	29					
		K1"	28					
ЮНКЖ 026	32 (320)	M27x2; G3/4	23	—	10	80	1250	
		K3/4"	22					
	50 (500)	M27x2; G3/4	23		8			
		K3/4"	22					
		M33x2; G1	29					10
		K1"	28					

* - для гильз ЮНКЖ 014 возможно изготовление гильз с размерами «D» и «max Ø датчика» отличными от указанных.

Формирование кода обозначения гильз 014, 114, 016, 026:

ЮНКЖ	014	—	27	.	B	.	200	—	G1/2	.	H	—	C13	.	S	—	20	—	630	/	100
1	2		3		4		5		6		7		8		9		10		11		12

№ поля	Структура	Код поля	Расшифровка
1	Код предприятия-изготовителя	ЮНКЖ	
2	Номер модификации гильзы	014; 114 016 026	Цельноточеная цилиндрическая гильза постоянного (014) или переменного (114) диаметра Цельноточеная коническая гильза (сверление переменного диаметра под датчик max Ø 8мм) Цельноточеная коническая гильза (сверление постоянного диаметра под датчик max Ø 10мм)
3	Резьба монтажная М 	12; 16; 18 20 27 33 G1/2; G3/4; G1 K1/2; K3/4; K1	M12x1,5; M16x1,5; M18x1,5 по ГОСТ 24705 M20x1,5 по ГОСТ 24705 M27x2 по ГОСТ 24705 M33x2 по ГОСТ 24705 резьба трубная цилиндрическая ГОСТ 6357 резьба коническая дюймовая ГОСТ 6111
4	Исполнение по виду уплотнения гильзы на объекте	A B C	исполнение А (по ГОСТ 10549) исполнение В (по ГОСТ 22526) исполнение С под бобышку по ОСТ 26.260.460-99
5	Номинальное давление	от 1 до 500	номинальное (усл.) давление в кгс/см ²
6	Внутренняя резьба N под датчик 	G1/2; K1/2;	M20x1,5 – не указывается резьба трубная цилиндрическая ГОСТ 6357 резьба коническая дюймовая ГОСТ 6111 только для гильз под монтаж датчиков с неподвижным штуцером.
7	Исполнение по виду уплотнения датчика в гильзе, табл. 3	H	под подвижный штуцер (поле не заполняется) под неподвижный штуцер
8	Материал погружаемой части*	C10 C08 C13 Смф C316 M400 I825, I800 T904, T446 T310, T600, T625 H276, H22	сталь 12X18Н10Т; сталь 08X18Н10Т; сталь 10X17Н13М2Т сталь 12X1МФ AISI 361Ti Monel 400 Incoloy 825, Incoloy 800 AISI 904L, AISI 446 AISI 310S, Inconel 600, Inconel 625 Hastelloy C-276, Hastelloy C-22
9	Наличие/отсутствие покрытия чехла гильзы	S	без покрытия (поле не заполняется) с износостойким и коррозионностойким покрытием
10	Наружный диаметр рабочей части	D	размер в мм, указывается только для ЮНКЖ 014, 114.
11	Длина устанавливаемого датчика	L	размер от уплотнительной поверхности в мм. Рекомендуется выбирать из стандартного ряда линейных размеров ГОСТ 6636-69
12	Длина покрытия	I	Для гильз без покрытия поле не заполняется.

* - Возможность изготовления гильз защитных из других материалов, указанных в таблице №1 на стр. 9-3 уточняйте при заказе.

ЮНКЖ 014—20.A.200—C10—14—630 гильза защитная модификации 014, монтажная резьба M20x1,5, уплотнительная поверхность исп. А (по ГОСТ 10549). Номинальное давление 200 кгс/см² (20 МПа). По умолчанию резьба для датчика M20x1,5 с подвижным штуцером. Материал - C10 (12X18Н10Т), диаметр рабочей части 14 мм, монтажная длина 630 мм.

ЮНКЖ 016—27.B.500—C10—300 гильза защитная модификации 016, монтажная резьба M27x2, уплотнительная поверхность исп. В (по ГОСТ 22526). Номинальное давление 500 кгс/см² (50 МПа). По умолчанию резьба для датчика M20x1,5 с подвижным штуцером. Материал чехла и штуцера C10 (12X18Н10Т), монтажная длина 300 мм.

ЮНКЖ 014—27.B.320—G1/2H—C13.S—20—1250/500 гильза защитная модификации 014, монтажная резьба M27x2, уплотнительная поверхность исп. В (по ГОСТ 22526). Номинальное давление 320 кгс/см² (32 МПа). Резьба G1/2 для датчика с неподвижным штуцером. Материал - C13 (10X17Н13МТ) чехол с покрытием (S), диаметр рабочей части 16 мм, монтажная длина 1250 мм, длина покрытия 500 мм.

Официальный партнер
ООО "Техноавтоматика"