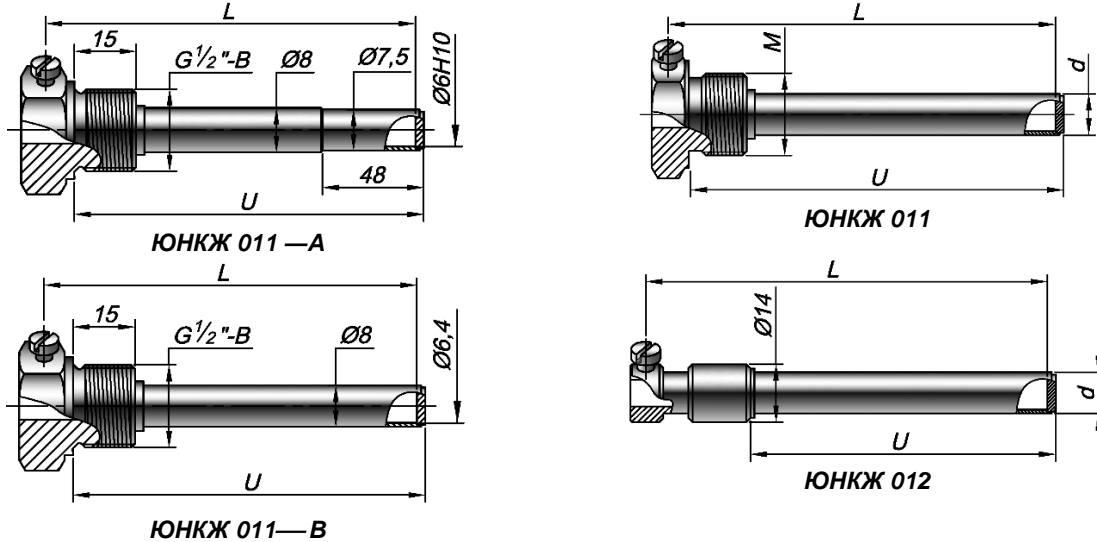


## Гильзы защитные ЮНКЖ 011; ЮНКЖ 012

Предназначены для установки термометров сопротивления модификаций 102, 300 и кабельных преобразователей модификаций 01.02 и 02.01 диаметром до 6 мм на термометрируемом объекте при наличии дополнительной защиты термометров от механического воздействия рабочей среды.

Гильзы ЮНКЖ 011 унифицированы для установки датчиков температуры теплосчетчиков по ГОСТ Р ЕН 1434-2-2006. Для них установлены два класса точности: нормальной точности (Б) и повышенной точности (А).

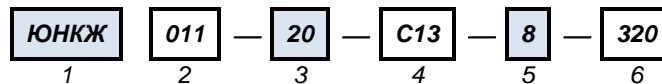
Номинальное (условное) давление 1,6 МПа. Материал: С<sub>10</sub> – нержавеющая сталь 12Х18Н10Т (08Х18Н10Т) или С<sub>13</sub> – 10Х17Н13М2Т.



### Технические характеристики гильз защитных ЮНКЖ 011; 012

Модификация	Давление номинальное РН, МПа (кгс)	Присоединительная резьба М	D, мм	Max Ø датчика, мм	Монтажная длина гильзы защитной L, мм	
					от	до
ЮНКЖ 011-А	1,6 (16)	M12x1,5; M16x1,5; M20x1,5; G1/4; G3/8; G1/2; K1/4"; K3/8"; K1/2"	7,5	5,5	80	320
ЮНКЖ 011-Б			8			
ЮНКЖ 011			10			
ЮНКЖ 012	1,6 (16)	нет	10	6	80	320

### Формирование кода условного обозначения гильз 011; 012



№ поля	Структура	Код поля	Расшифровка
1	Код предприятия-изготовителя	<b>ЮНКЖ</b>	
2	Номер модификации гильзы	<b>011</b> <b>012</b>	Сварная из трубы с монтажной резьбой Сварная из трубы под приварку
3	Резьба монтажная М	<b>14</b> <b>20; 27</b> <b>G1/2; G3/4;</b> <b>K1/2; K3/4;</b>	Диаметр бобышки под сварку для ЮНКЖ 012 M20x1,5; M27x2 резьба трубная цилиндрическая ГОСТ 6357 резьба коническая дюймовая ГОСТ 6111
4	Материал гильзы	<b>C10</b> <b>C13</b>	12Х18Н10Т; 10Х17Н13М2Т
5	Наружный диаметр рабочей части	<b>7,5</b> <b>8; 10</b>	размер в мм. Класс точности <b>А</b> по ГОСТ Р ЕН 1434-2-2006 размер в мм. Класс точности <b>Б</b> по ГОСТ Р ЕН 1434-2-2006
6	Монтажная длина гильзы	<b>U</b>	Согласно ГОСТ Р ЕН 1434-2-2006 рекомендуется выбирать из ряда 90, 125, 215

**ЮНКЖ 011—20—С13—7,5—125** — гильза защитная модификации **011**, монтажная резьба M20x1.5. Материал чехла **С13** (10Х17Н13М2Т), диаметр рабочей части **7.5**мм, Класс точности **А** по ГОСТ Р ЕН 1434-2-2006, монтажная длина **125** мм.

**ЮНКЖ 012—14—С10—10—215** — гильза защитная модификации **012**. Материал чехла **С10** (12Х18Н10Т), диаметр рабочей части **10** мм, Класс точности **Б** по ГОСТ Р ЕН 1434-2-2006, монтажная длина **215** мм.

Официальный партнер  
ООО "Техноавтоматика"