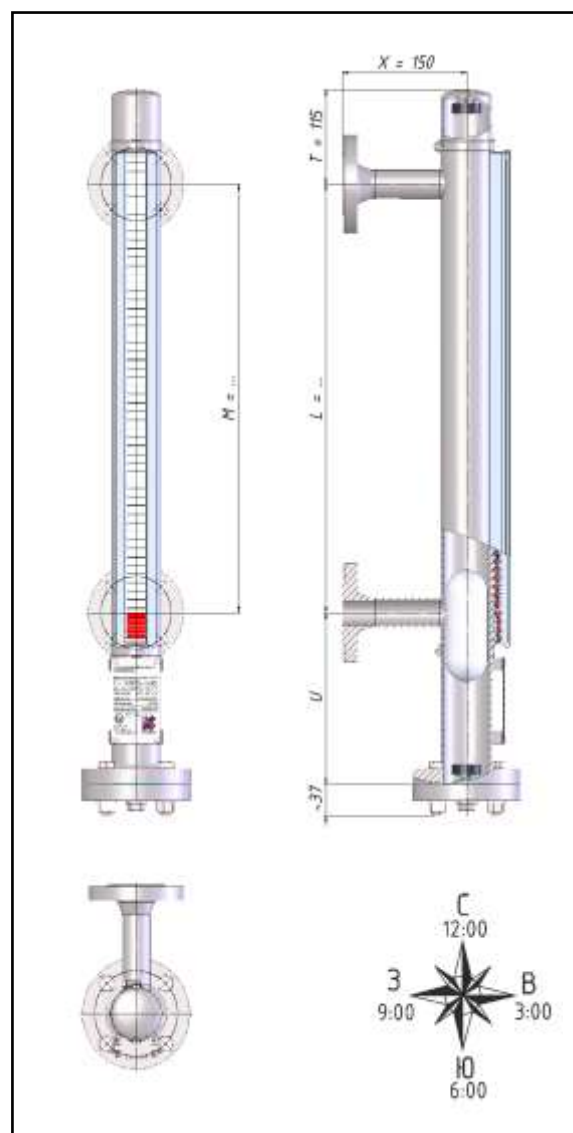


## 1.1 LGB для применений до PN40

## Стандартные технические характеристики

Температура измеряемой среды	от -196 °С до +500 °С
Температура окружающей среды	от -60 °С до +85 °С
Номинальное давление	от -1 до 40 бар
Плотность измеряемой среды	≥365 кг/м <sup>3</sup> <i>Подробнее см. тип. лист 1.a</i>
Материал выносной байпасной камеры и фланцев	V, L, S, T, M, H <i>Подробнее см. позицию 4 кода заказа указателя уровня жидкости LGB</i>
Диаметр выносной камеры:	60,3x2; 64(63,5)x2 – электросварные
Рабочий диапазон указателя	До 6000 мм <i>Более 6000 мм см. типовой лист 1.10</i>
Присоединение к процессу	Фланцы: ГОСТ 12815-80, ГОСТ Р 54432-2011/EN1092-1, DIN 2526, ANSI/ASME V16.5; Резьбы: метрическая, цилиндрическая трубная (G), коническая (NPT)(K); Приварные патрубки. <i>Подробнее см. тип. лист 1.d</i>
Верх камеры	Плоский/полукруглый верх/Фланцевое соединение <i>Подробнее см. тип. лист 1.b</i>
Низ камеры	Фланцевое соединение / плоский / полукруглый низ <i>Подробнее см. тип. лист 1.c</i>
Вентиляция	Пробки, краны, вентили, фланцы, патрубки <i>Подробнее см. тип. лист 1.b</i>
Дренаж	Пробки, краны, вентили, фланцы, патрубки <i>Подробнее см. тип. лист 1.c</i>
Магнитный индикатор	RI (пластиковый) ≤ +200 °С FI или CI (высокотемпературный) ≤ +500 °С /AG – акриловая приставка <i>Подробнее см. тип. лист 1.g</i>
Шкала	SM (мм), SC (см), SP (%), SX (по заказу) <i>Подробнее см. тип. лист 1.h</i>
Сигнализаторы уровня	LLS-B <i>Подробнее см. тип. лист 5.1</i>
Датчик уровня	LLT-RS, LLT-MS и др. <i>Подробнее см. тип. лист 4.1-4.2</i>
Изоляция / Обогрев	IC, SC, SCC, ST, STC, EH, EHC <i>Подробнее см. тип. лист 3.1-3.4</i>

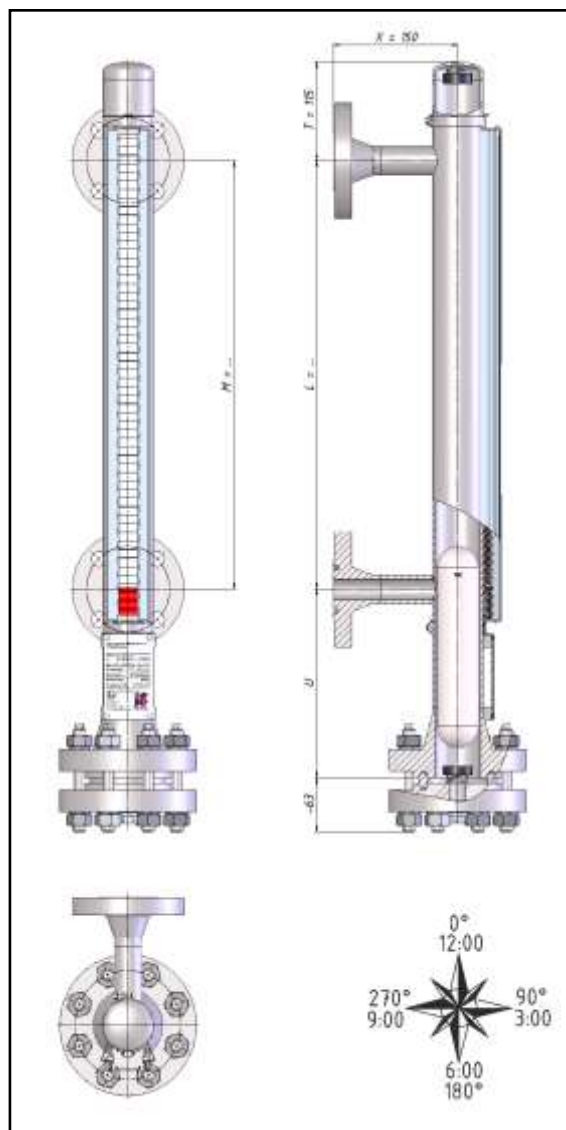


X = зависит от присоединения к процессу, стандартно 150мм;  
T = 115 мм, если верх камеры полукруглый;  
T = 120 мм, если верх камеры плоский;  
L = расстояние между центрами уплотнительных поверхностей присоединительных элементов;  
M = диапазон измерения;  
U = зависит от длины поплавка, минимальный размер 200 мм, по требованию заказчика может быть уменьшен.

## 1.2 LGB для применений до PN63

## Стандартные технические характеристики

Температура измеряемой среды	от -90 °С до +500 °С
Температура окружающей среды	от -60 °С до +85 °С
Номинальное давление	от -1 до 63 бар
Плотность измеряемой среды	≥435 кг/м <sup>3</sup> <i>Подробнее см. тип. лист 1.a</i>
Материал выносной байпасной камеры и фланцев	V, L, S, T, M, H <i>Подробнее см. позицию 4 кода заказа указателя уровня жидкости LGB</i>
Диаметр выносной камеры:	60,3х...; 64х...; 65х...; 70х...; 73,03х...; 76,1х...; толщина стенки в зависимости от давления среды
Рабочий диапазон указателя	До 6000 мм <i>Более 6000 мм см. типовой лист 1.11</i>
Присоединение к процессу	Фланцы: ГОСТ 12815-80, ГОСТ Р 54432-2011/EN1092-1, DIN 2526, ANSI/ASME B16.5; Резьбы: метрическая, цилиндрическая трубная (G), коническая (NPT)(K); Приварные патрубки. <i>Подробнее см. тип. лист 1. d</i>
Верх камеры	Плоский верх/ Фланцевое соединение <i>Подробнее см. тип. лист 1.b</i>
Низ камеры	Фланцевое соединение / плоский / полукруглый низ <i>Подробнее см. тип. лист 1.c</i>
Вентиляция	Пробки, краны, вентили, фланцы, патрубки <i>Подробнее см. тип. лист 1.b</i>
Дренаж	Пробки, краны, вентили, фланцы, патрубки <i>Подробнее см. тип. лист 1.c</i>
Магнитный индикатор	RI (пластиковый) ≤ +200 °С FI или CI (высокотемпературный) ≤ +500 °С /AG – акриловая приставка <i>Подробнее см. тип. лист 1.g</i>
Шкала	SM (мм), SC (см), SP (%), SX (по заказу). <i>Подробнее см. тип. лист 1.h</i>
Сигнализаторы уровня	LLS-B <i>Подробнее см. тип. лист 5.1</i>
Датчик уровня	LLT-RS, LLT-MS и др. <i>Подробнее см. тип. лист 4.1-4.2</i>
Изоляция / Обогрев	IC, SC, SCC, ST, STC, EH, EHC <i>Подробнее см. тип. лист 3.1-3.4</i>

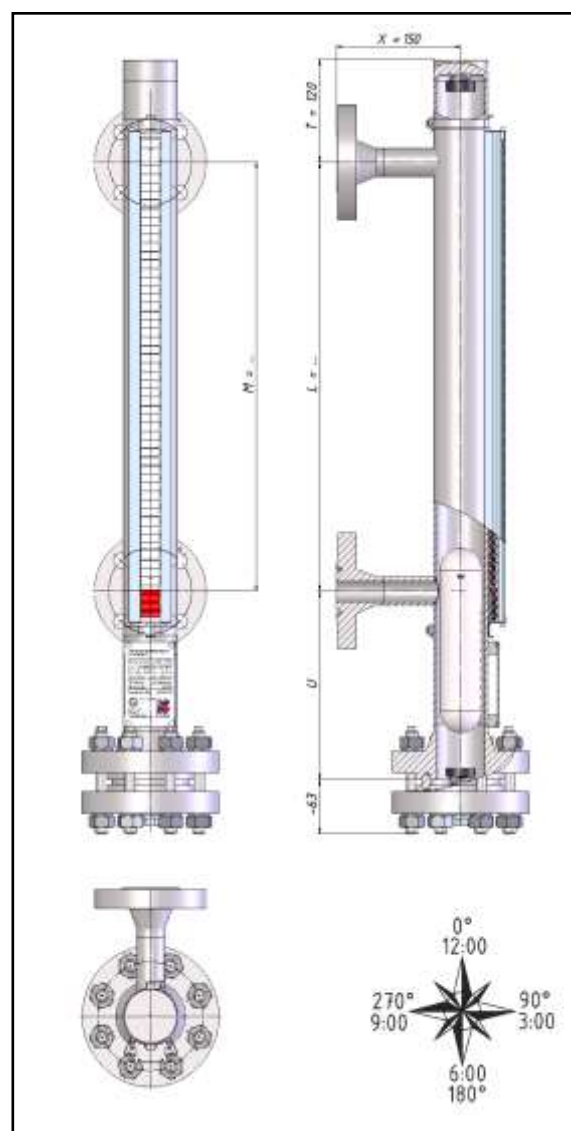


X = зависит от присоединения к процессу, стандартно 150мм;  
T = 115 мм, если верх камеры полукруглый;  
T = 120 мм, если верх камеры плоский;  
L = расстояние между центрами уплотнительных поверхностей присоединительных элементов;  
M = диапазон измерения;  
U = зависит от длины поплавка, минимальный размер 220 мм, по требованию заказчика может быть уменьшен.

## 1.3 LGB для применений до PN100

## Стандартные технические характеристики

Температура измеряемой среды	от -90 °C до +500 °C
Температура окружающей среды	от -60 °C до +85 °C
Номинальное давление	от -1 до 100 бар
Плотность измеряемой среды	≥515 кг/м <sup>3</sup> <i>Подробнее см. тип. лист 1.a</i>
Материал выносной байпасной камеры и фланцев	V, L, S, T, M, H <i>Подробнее см. позицию 4 кода заказа указателя уровня жидкости LGB</i>
Диаметр выносной камеры:	60,3х...; 64х...; 65х...; 70х...; 73,03х...; 76,1х...; толщина стенки в зависимости от давления среды
Рабочий диапазон указателя	До 6000 мм <i>Более 6000 мм см. типовой лист 1.11</i>
Присоединение к процессу	Фланцы: ГОСТ 12815-80, ГОСТ Р 54432-2011/EN1092-1, DIN 2526, ANSI/ASME B16.5; Резьбы: метрическая, цилиндрическая трубная (G), коническая (NPT)(K); Приварные патрубки. <i>Подробнее см. тип. лист 1. d</i>
Верх камеры	Плоский верх/Фланцевое соединение <i>Подробнее см. тип. лист 1.b</i>
Низ камеры	Фланцевое соединение / плоский / полукруглый низ <i>Подробнее см. тип. лист 1.c</i>
Вентилирование	Пробки, краны, вентили, фланцы, патрубки <i>Подробнее см. тип. лист 1.b</i>
Дренаж	Пробки, краны, вентили, фланцы, патрубки <i>Подробнее см. тип. лист 1.c</i>
Магнитный индикатор	RI (пластиковый) ≤ +200 °C FI или CI (высокотемпературный) ≤ +500 °C /AG – акриловая приставка <i>Подробнее см. тип. лист 1.g</i>
Шкала	SM (мм), SC (см), SP (%), SX (по заказу). <i>Подробнее см. тип. лист 1.h</i>
Сигнализаторы уровня	LLS-B <i>Подробнее см. тип. лист 5.1</i>
Датчик уровня	LLT-RS, LLT-MS и др. <i>Подробнее см. тип. лист 4.1-4.2</i>
Изоляция / Обогрев	IC, SC, SCC, ST, STC, EH, EHC <i>Подробнее см. тип. лист 3.1-3.4</i>



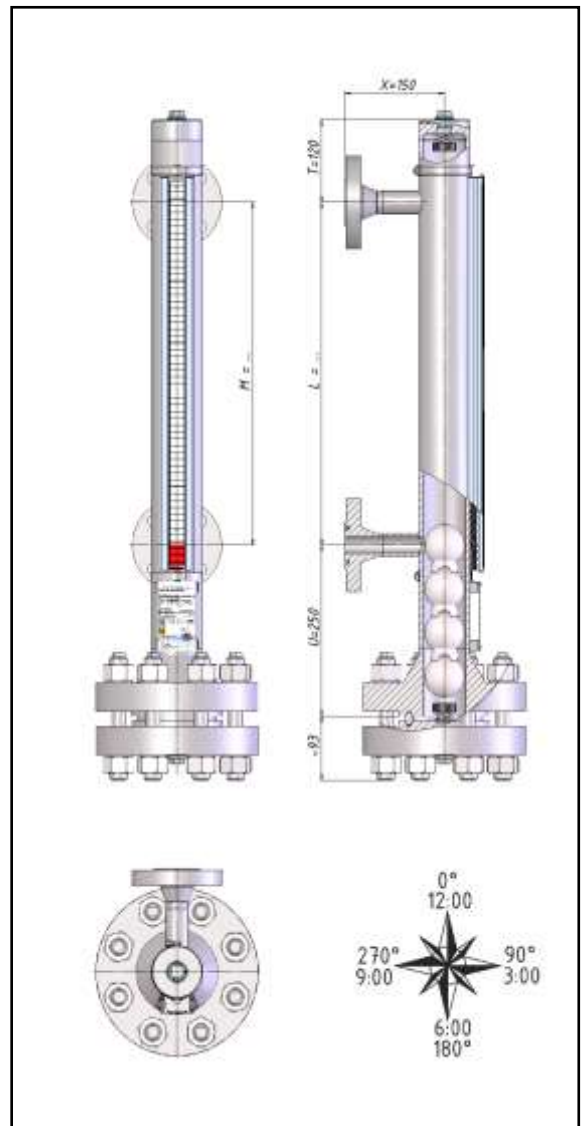
X = зависит от присоединения к процессу, стандартно 150мм;  
T = 115 мм, если верх камеры полукруглый;  
T = 120 мм, если верх камеры плоский;  
L = расстояние между центрами уплотнительных поверхностей присоединительных элементов;  
M = диапазон измерения;  
U = зависит от длины поплавка, минимальный размер 220 мм, по требованию заказчика может быть уменьшен.

LGB - SS - G25/100/7 - M... - V65x3,5 - RI - F2T51/215/N4/100 - Ex - N - N - N - N  
1 - 2 - 3 - 4 - 5 - 6 - 7 - 8 - 9 - 10 - 11

### 1.4 LGB для применений до PN160

#### Стандартные технические характеристики

Температура измеряемой среды	от -90 °C до +500 °C
Температура окружающей среды	от -60 °C до +85 °C
Номинальное давление	от -1 до 160 бар
Плотность измеряемой среды	≥480 кг/м <sup>3</sup> <i>Подробнее см. тип. лист 1.a</i>
Материал выносной байпасной камеры и фланцев	V, L, S, T, M, H <i>Подробнее см. позицию 4 кода заказа указателя уровня жидкости LGB</i>
Диаметр выносной камеры:	60,3х...; 64х...; 65х...; 70х...; 73,03х...; 76,1х...; толщина стенки в зависимости от давления среды
Рабочий диапазон указателя	До 6000 мм <i>Более 6000 мм см. типовой лист 1.11</i>
Присоединение к процессу	Фланцы: ГОСТ 12815-80, ГОСТ Р 54432-2011/EN1092-1, DIN 2526, ANSI/ASME V16.5; Резьбы: метрическая, цилиндрическая трубная (G), коническая (NPT)(K); Приварные патрубки. <i>Подробнее см. тип. лист 1. d</i>
Верх камеры	Плоский верх/ фланцевое соединение <i>Подробнее см. тип. лист 1.b</i>
Низ камеры	Фланцевое соединение / плоский / полукруглый низ <i>Подробнее см. тип. лист 1.c</i>
Вентиляция	Пробки, краны, вентили, фланцы, патрубки <i>Подробнее см. тип. лист 1.b</i>
Дренаж	Пробки, краны, вентили, фланцы, патрубки <i>Подробнее см. тип. лист 1.b</i>
Магнитный индикатор	RI (пластиковый) ≤ +200 °C FI или CI (высокотемпературный) ≤ +500 °C /AG – акриловая приставка <i>Подробнее см. тип. лист 1.g</i>
Шкала	SM (мм), SC (см), SP (%), SX (по заказу). <i>Подробнее см. тип. лист 1.g</i>
Сигнализаторы уровня	LLS-B <i>Подробнее см. тип. лист 5.1</i>
Датчик уровня	LLT-RS, LLT-MS и др. <i>Подробнее см. тип. лист 4.1-4.2</i>
Изоляция / Обогрев	IC, SC, SCC, ST, STC, EH, EHC <i>Подробнее см. тип. лист 3.1-3.4</i>

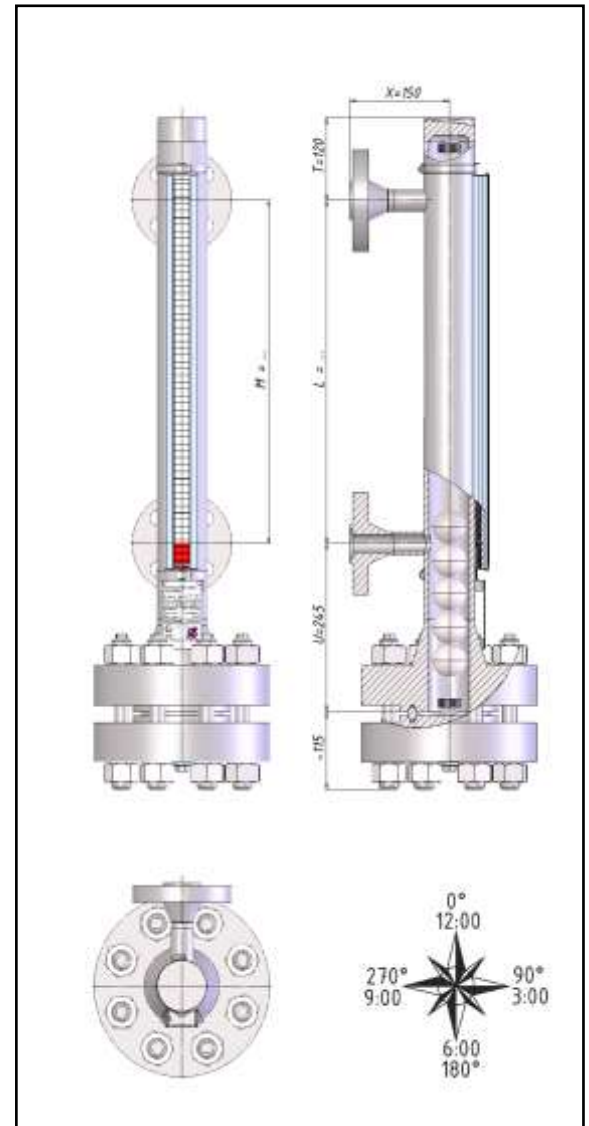


X = зависит от присоединения к процессу, стандартно 150мм;  
T = 115 мм, если верх камеры полукруглый;  
T = 120 мм, если верх камеры плоский;  
L = расстояние между центрами уплотнительных поверхностей присоединительных элементов;  
M = диапазон измерения;  
U = зависит от длины поплавка, минимальный размер 220 мм, по требованию заказчика может быть уменьшен.

### 1.5 LGB для применений до PN250

#### Стандартные технические характеристики

Температура измеряемой среды	от -30 °С до +500 °С
Температура окружающей среды	от -60 °С до +85 °С
Номинальное давление	от -1 до 250 бар
Плотность измеряемой среды	≥690 кг/м <sup>3</sup> <i>Подробнее см. тип. лист 1.a</i>
Материал выносной байпасной камеры и фланцев	V, L, S, T, M, H <i>Подробнее см. позицию 4 кода заказа указателя уровня жидкости LGB</i>
Диаметр выносной камеры:	60,3х...; 64х...; 65х...; 70х...; 73,03х...; 76,1х...; толщина стенки в зависимости от давления среды
Рабочий диапазон указателя	До 6000 мм <i>Более 6000 мм см. типовой лист 1.11</i>
Присоединение к процессу	Фланцы: ГОСТ 12815-80, ГОСТ Р 54432-2011/EN1092-1, DIN 2526, ANSI/ASME V16.5; Резьбы: метрическая, цилиндрическая трубная (G), коническая (NPT)(K); Приварные патрубки. <i>Подробнее см. тип. лист 1. d</i>
Верх камеры	Плоский верх/фланцевое соединение <i>Подробнее см. тип. лист 1.b</i>
Низ камеры	Фланцевое соединение / плоский <i>Подробнее см. тип. лист 1.c</i>
Вентиляция	Пробки, краны, вентили, фланцы, патрубки <i>Подробнее см. тип. лист 1.b</i>
Дренаж	Пробки, краны, вентили, фланцы, патрубки <i>Подробнее см. тип. лист 1.b</i>
Магнитный индикатор	RI (пластиковый) ≤ +200 °С FI или CI (высокотемпературный) ≤ +500 °С /AG – акриловая приставка <i>Подробнее см. тип. лист 1.g</i>
Шкала	SM (мм), SC (см), SP (%), SX (по заказу). <i>Подробнее см. тип. лист 1.g</i>
Сигнализаторы уровня	LLS-B <i>Подробнее см. тип. лист 5.1</i>
Датчик уровня	LLT-RS, LLT-MS и др. <i>Подробнее см. тип. лист 4.1-4.2</i>
Изоляция / Обогрев	IC, SC, SCC, ST, STC, EH, EHC <i>Подробнее см. тип. лист 3.1-3.4</i>

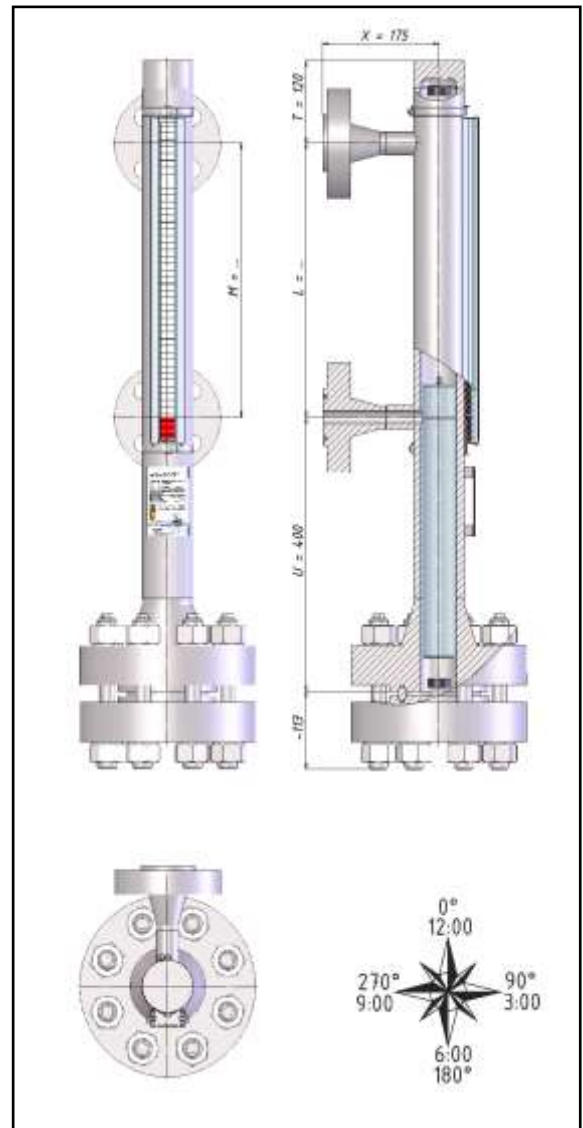


X = зависит от присоединения к процессу, стандартно 150мм;  
 T = 115 мм, если верх камеры полукруглый;  
 T = 120 мм, если верх камеры плоский;  
 L = расстояние между центрами уплотнительных поверхностей присоединительных элементов;  
 M = диапазон измерения;  
 U = зависит от длины поплавка, минимальный размер 200 мм, по требованию заказчика может быть уменьшен.

## 1.6 LGB для применений до PN400

## Стандартные технические характеристики

Температура измеряемой среды	от -30 °С до +500 °С
Температура окружающей среды	от -60 °С до +85 °С
Номинальное давление	от -1 до 400 бар
Плотность измеряемой среды	≥690 кг/м <sup>3</sup> <i>Подробнее см. тип. лист 1.a</i>
Материал выносной байпасной камеры и фланцев	V, L, S, T, M, H <i>Подробнее см. позицию 4 кода заказа указателя уровня жидкости LGB</i>
Диаметр выносной камеры:	60,3х...; 64х...; 65х...; 70х...; 73,03х...; 76,1х...; толщина стенки в зависимости от давления среды
Рабочий диапазон указателя	До 6000 мм * <i>Подробнее см. тип. лист 1.11</i>
Присоединение к процессу	Фланцы: ГОСТ 12815-80, ГОСТ Р 54432-2011/EN1092-1, DIN 2526, ANSI/ASME V16.5; Резьбы: метрическая, цилиндрическая трубная (G), коническая (NPT)(K); Приварные патрубки. <i>Подробнее см. тип. лист 1. d</i>
Верх камеры	Плоский верх/ фланцевое соединение <i>Подробнее см. тип. лист 1.b</i>
Низ камеры	Фланцевое соединение / плоский <i>Подробнее см. тип. лист 1.c</i>
Вентиляция	Пробки, краны, вентили, фланцы, патрубки <i>Подробнее см. тип. лист 1.b</i>
Дренаж	Пробки, краны, вентили, фланцы, патрубки <i>Подробнее см. тип. лист 1.b</i>
Магнитный индикатор	RI (пластиковый) ≤ +200 °С FI или CI (высокотемпературный) ≤ +500 °С /AG – акриловая приставка <i>Подробнее см. тип. лист 1.g</i>
Шкала	SM (мм), SC (см), SP (%), SX (по заказу). <i>Подробнее см. тип. лист 1.g</i>
Сигнализаторы уровня	LLS-B <i>Подробнее см. тип. лист 5.1</i>
Датчик уровня	LLT-RS, LLT-MS и др. <i>Подробнее см. тип. лист 4.1-4.2</i>
Изоляция / Обогрев	IC, SC, SCC, ST, STC, EH, EHC <i>Подробнее см. тип. лист 3.1-3.4</i>

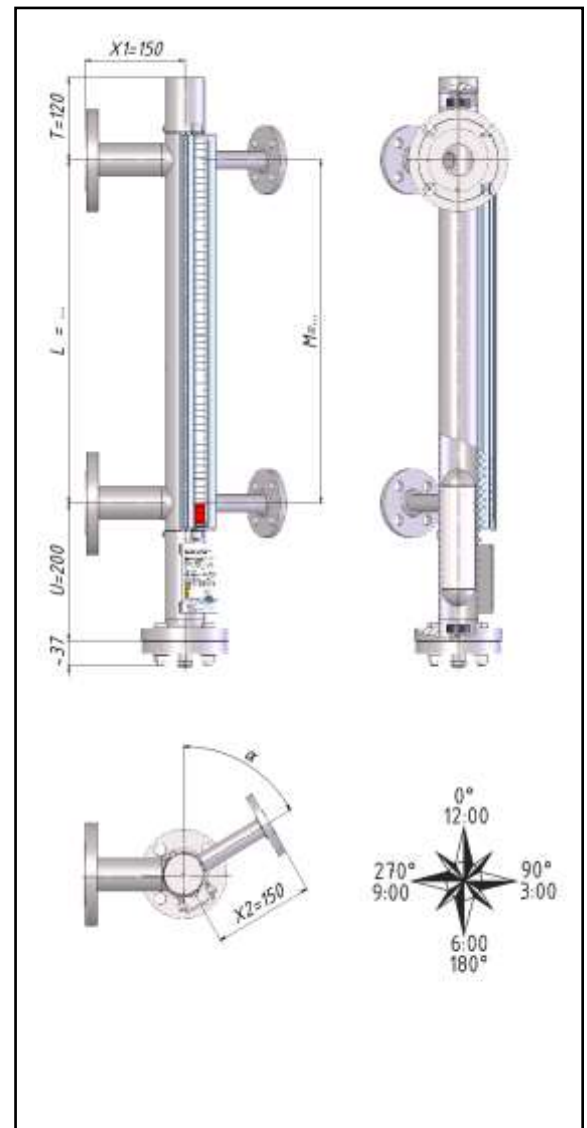


X = зависит от присоединения к процессу, стандартно 175мм;  
T = 115 мм, если верх камеры полукруглый;  
T = 120 мм, если верх камеры плоский;  
L = расстояние между центрами уплотнительных поверхностей присоединительных элементов;  
M = диапазон измерения;  
U = зависит от длины поплавка, минимальный размер 220 мм, по требованию заказчика может быть уменьшен.

### 1.7 LGB для установки датчика перепада давления

#### Стандартные технические характеристики

Температура измеряемой среды	от -196 °С до +500 °С
Температура окружающей среды	от -60 °С до +85 °С
Номинальное давление	от -1 до 400 бар
Плотность измеряемой среды	≥365 кг/м <sup>3</sup> <i>Подробнее см. тип. лист 1.а</i>
Материал выносной байпасной камеры и фланцев	V, L, S, T, M, H <i>Подробнее см. позицию 4 кода заказа указателя уровня жидкости LGB</i>
Диаметр выносной камеры:	60,3х...; 64х...; 65х...; 70х...; 73,03х...; 76,1х...; 88,9х...; 114,3х...толщина стенки в зависимости от давления среды
Рабочий диапазон указателя	До 6000 мм * <i>Подробнее см. тип. лист 1.10-1.11</i>
Присоединение к процессу	Фланцы: ГОСТ 12815-80, ГОСТ Р 54432-2011/EN1092-1, DIN 2526, ANSI/ASME V16.5; Резьбы: метрическая, цилиндрическая трубная (G), коническая (NPT)(K); Приварные патрубки. <i>Подробнее см. тип. лист 1. d</i>
Верх камеры	Плоский верх/ фланцевое соединение <i>Подробнее см. тип. лист 1.b</i>
Низ камеры	Фланцевое соединение / плоский / полукруглый низ <i>Подробнее см. тип. лист 1.c</i>
Вентиляция	Пробки, краны, вентили, фланцы, патрубки <i>Подробнее см. тип. лист 1.b</i>
Дренаж	Пробки, краны, вентили, фланцы, патрубки <i>Подробнее см. тип. лист 1.b</i>
Магнитный индикатор	RI (пластиковый) ≤ +200 °С FI или CI (высокотемпературный) ≤ +500 °С /AG – акриловая приставка <i>Подробнее см. тип. лист 1.g</i>
Шкала	SM (мм), SC (см), SP (%), SX (по заказу). <i>Подробнее см. тип. лист 1.h</i>
Сигнализаторы уровня	LLS-B <i>Подробнее см. тип. лист 5.1</i>
Датчик уровня	Датчик дифференциального давления
Изоляция / Обогрев	IC, SC, SCC, ST, STC, EH, EHC <i>Подробнее см. тип. лист 3.1-3.4</i>

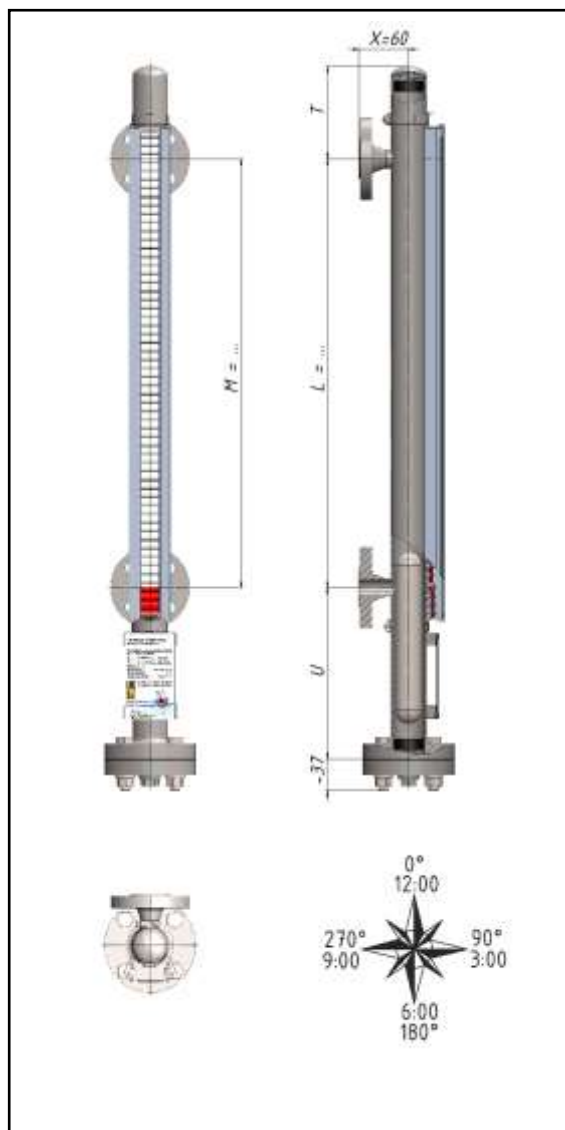


X1,X2 = зависит от присоединения к процессу;  
L = расстояние между центрами уплотнительных поверхностей присоединительных элементов;  
M = диапазон измерения;  
U = зависит от длины поплавка, минимальный размер 200 мм, по требованию заказчика может быть уменьшен.

## 1.8 LGB миниатюрное исполнение до PN40

## Стандартные технические характеристики

Температура измеряемой среды	от -196 °С до +500 °С
Температура окружающей среды	от -60 °С до +85 °С
Номинальное давление	от -1 до 40 бар
Плотность измеряемой среды	≥600 кг/м <sup>3</sup>
Материал выносной байпасной камеры и фланцев	V, L, S, T, M, H Подробнее см. позицию 4 кода заказа указателя уровня жидкости LGB
Диаметр выносной камеры:	42,4x2; 48,3x2, 41x1,5 – электросварные
Рабочий диапазон указателя	До 6000 мм
Присоединение к процессу	Фланцы: ГОСТ 12815-80, ГОСТ Р 54432-2011/EN1092-1, DIN 2526, ANSI/ASME V16.5; Резьбы: метрическая, цилиндрическая трубная (G), коническая (NPT)(K); Приварные патрубки. <i>Подробнее см. тип. лист 1. d</i>
Верх камеры	Плоский верх/ фланцевое соединение <i>Подробнее см. тип. лист 1. b</i>
Низ камеры	Фланцевое соединение / плоский / полукруглый низ <i>Подробнее см. тип. лист 1. c</i>
Вентиляция	Пробки, краны, вентили, фланцы, патрубки <i>Подробнее см. тип. лист 1. b</i>
Дренаж	Пробки, краны, вентили, фланцы, патрубки <i>Подробнее см. тип. лист 1. b</i>
Магнитный индикатор	RI (пластиковый) ≤ +200 °С FI или CI (высокотемпературный) ≤ +500 °С /AG – акриловая приставка <i>Подробнее см. тип. лист 1. g</i>
Шкала	SM (мм), SC (см), SP (%), SX (по заказу). <i>Подробнее см. тип. лист 1. h</i>
Сигнализаторы уровня	LLS-B <i>Подробнее см. тип. лист 5.1</i>
Датчик уровня	LLT-RS, LLT-MS и др. <i>Подробнее см. тип. лист 4.1-4.2</i>
Изоляция / Обогрев	IC, SC, SCC, ST, STC, EH, EHC <i>Подробнее см. тип. лист 3.1-3.4</i>



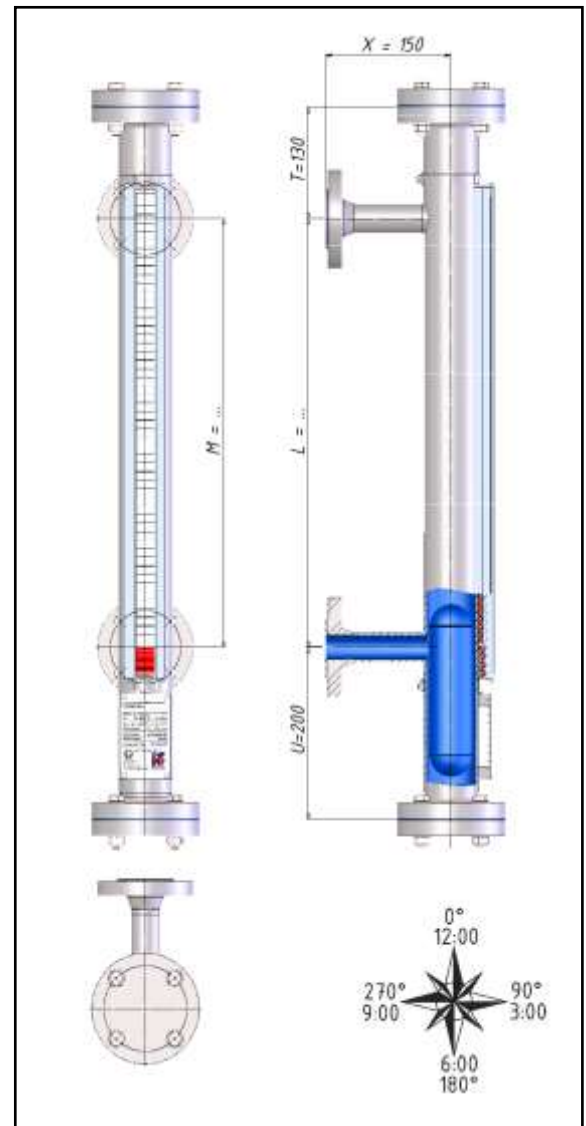
X = зависит от присоединения к процессу, стандартно 60мм;  
T = 100 мм, если верх камеры полукруглый;  
T = 105 мм, если верх камеры плоский;  
L = расстояние между центрами уплотнительных поверхностей присоединительных элементов;  
M = диапазон измерения;  
U = зависит от длины поплавка.



### 1.9 LGB футерованные, с полимерным покрытием (PTFE, ECTFE)

#### Стандартные технические характеристики

Температура измеряемой среды	от -100 °С до +250 °С
Температура окружающей среды	от -60 °С до +85 °С
Номинальное давление	от -1 до 16 бар
Плотность измеряемой среды	≥690 кг/м <sup>3</sup> <i>Подробнее см. тип. лист 1.a</i>
Материал выносной байпасной камеры и фланцев	V, L, S, T, M, H, F, E, X <i>Подробнее см. позицию 4 кода заказа указателя уровня жидкости LGB</i>
Диаметр выносной камеры:	64(63,5)х2 – электросварная 65х3,5 - бесшовная
Рабочий диапазон указателя	До 2000 мм <i>Более 2000 мм см. типовой лист 1.10</i>
Присоединение к процессу	Фланцы: ГОСТ 12815-80, ГОСТ Р 54432-2011/EN1092-1, DIN 2526, ANSI/ASME V16.5; <i>Подробнее см. тип. лист 1. d</i>
Верх камеры	Фланцевое соединение <i>Подробнее см. тип. лист 1.b</i>
Низ камеры	Фланцевое соединение <i>Подробнее см. тип. лист 1.c</i>
Вентиляция	Краны, вентили, фланцы <i>Подробнее см. тип. лист 1.b</i>
Дренаж	Краны, вентили, фланцы <i>Подробнее см. тип. лист 1.b</i>
Магнитный индикатор	RI (пластиковый) ≤ +200 °С FI или CI (высокотемпературный) ≤ +250 °С /AG – акриловая приставка <i>Подробнее см. тип. лист 1.g</i>
Шкала	SM (мм), SC (см), SP (%), SX (по заказу). <i>Подробнее см. тип. лист 1.h</i>
Сигнализаторы уровня	LLS-B <i>Подробнее см. тип. лист 5.1</i>
Датчик уровня	LLT-RS, LLT-MS и др. <i>Подробнее см. тип. лист 4.1-4.2</i>
Изоляция / Обогрев	IC, SC, SCC, ST, STC, EH, EHC <i>Подробнее см. тип. лист 3.1-3.4</i>



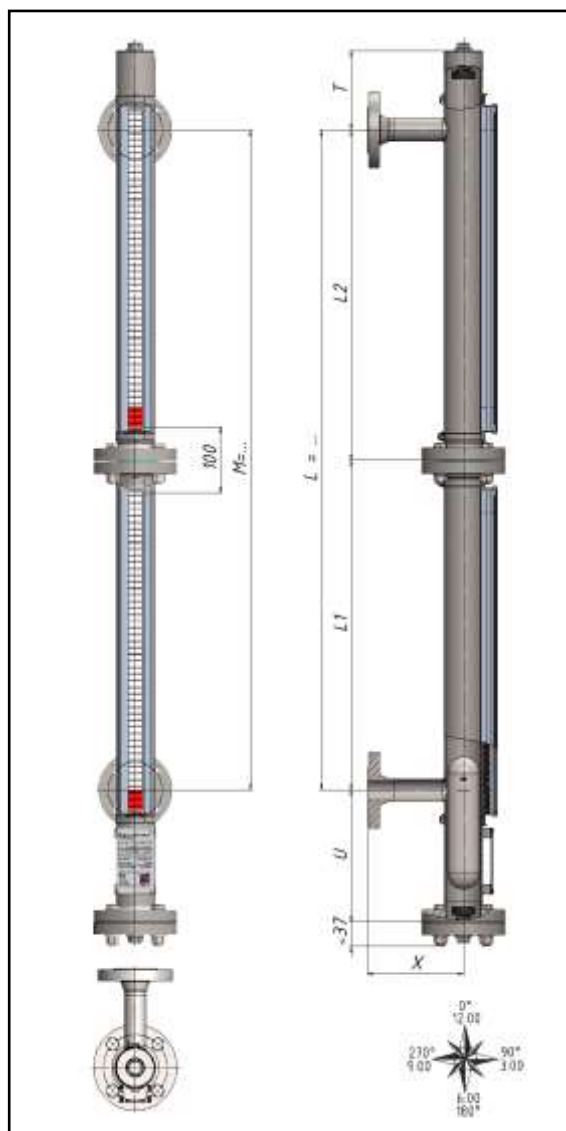
X = зависит от присоединения к процессу, стандартно 150мм;  
T = 130 мм минимум;  
L = расстояние между центрами уплотнительных поверхностей присоединительных элементов;  
M = диапазон измерения;

LGB - SS - D25/16/C - M... - L64x2/E - RI - F2VE52/200/S1/16 - N - N - N - N - N  
1 - 2 - 3 - 4 - 5 - 6 - 7 - 8 - 9 - 10 - 11

## 1.10 LGB составная камера PN40

## Стандартные технические характеристики

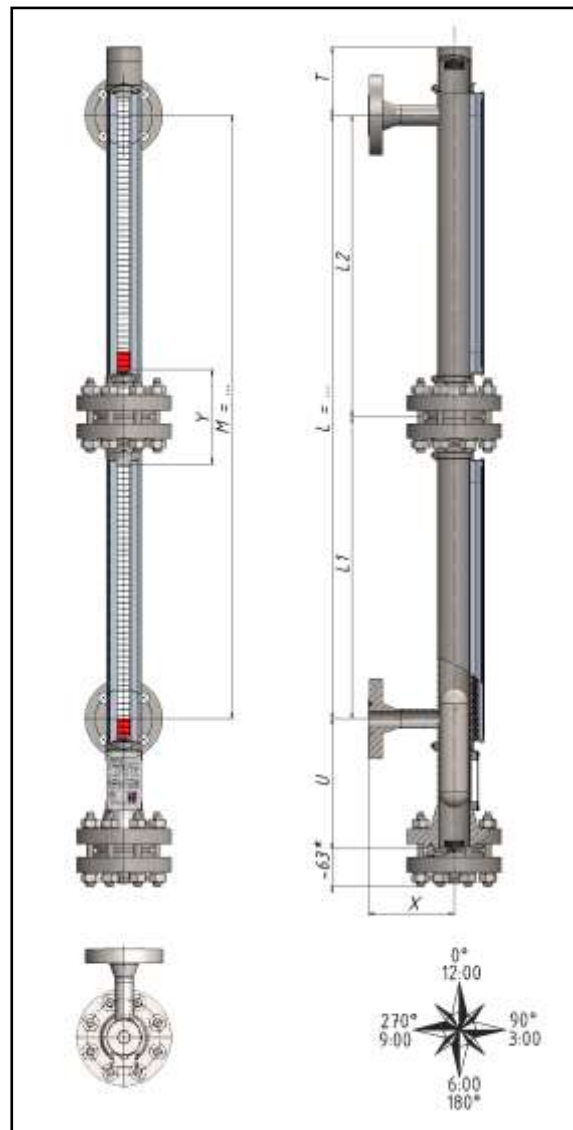
Температура измеряемой среды	от -196 °С до +500 °С
Температура окружающей среды	от -60 °С до +85 °С
Номинальное давление	от -1 до 40 бар
Плотность измеряемой среды	≥365 кг/м <sup>3</sup> <i>Подробнее см. тип. лист 1.a</i>
Материал выносной байпасной камеры и фланцев	V, L, S, T, M, H <i>Подробнее см. позицию 4 кода заказа указателя уровня жидкости LGB</i>
Диаметр выносной камеры:	60,3x2; 64(63,5)x2 – электросварные
Рабочий диапазон указателя	До 25000 мм (более – по запросу)
Присоединение к процессу	Фланцы: ГОСТ 12815-80, ГОСТ Р 54432-2011/EN1092-1, DIN 2526, ANSI/ASME V16.5; Резьбы: метрическая, цилиндрическая трубная (G), коническая (NPT)(K); Приварные патрубки. <i>Подробнее см. тип. лист 1. d</i>
Верх камеры	Плоский верх/ фланцевое соединение <i>Подробнее см. тип. лист 1.b</i>
Низ камеры	Фланцевое соединение <i>Подробнее см. тип. лист 1.c</i>
Вентиляция	Пробки, краны, вентили, фланцы, патрубки <i>Подробнее см. тип. лист 1.b</i>
Дренаж	Пробки, краны, вентили, фланцы, патрубки <i>Подробнее см. тип. лист 1.b</i>
Магнитный индикатор	RI (пластиковый) ≤ +200 °С FI или CI (высокотемпературный) ≤ +500 °С /AG – акриловая приставка <i>Подробнее см. тип. лист 1.g</i>
Шкала	SM (мм), SC (см), SP (%), SX (по заказу). <i>Подробнее см. тип. лист 1.h</i>
Сигнализаторы уровня	LLS-B <i>Подробнее см. тип. лист 5.1</i>
Датчик уровня	LLT-RS, LLT-MS и др. <i>Подробнее см. тип. лист 4.1-4.2</i>
Изоляция / Обогрев	IC, SC, SCC, ST, STC, EH, EHC <i>Подробнее см. тип. лист 3.1-3.4</i>



### 1.11 LGB составная камера PN63-400

#### Стандартные технические характеристики

Температура измеряемой среды	от -90 °С до +500 °С
Температура окружающей среды	от -60 °С до +85 °С
Номинальное давление	от -1 до 400 бар
Плотность измеряемой среды	≥435 кг/м <sup>3</sup> <i>Подробнее см. тип. лист 1.а</i>
Материал выносной байпасной камеры и фланцев	V, L, S, T, M, H <i>Подробнее см. позицию 4 кода заказа указателя уровня жидкости LGB</i>
Диаметр выносной камеры:	60,3х...; 64х...; 65х...; 70х...; 73,03х...; 76,1х...; 88,9х...; 114,3х...толщина стенки в зависимости от давления среды
Рабочий диапазон указателя	До 25000 мм (более – по запросу)
Присоединение к процессу	Фланцы: ГОСТ 12815-80, ГОСТ Р 54432-2011/EN1092-1, DIN 2526, ANSI/ASME V16.5; Резьбы: метрическая, цилиндрическая трубная (G), коническая (NPT)(K); Приварные патрубки. <i>Подробнее см. тип. лист 1. d</i>
Верх камеры	Плоский верх/ фланцевое соединение <i>Подробнее см. тип. лист 1.б</i>
Низ камеры	Фланцевое соединение <i>Подробнее см. тип. лист 1.с</i>
Вентиляция	Пробки, краны, вентили, фланцы, патрубки <i>Подробнее см. тип. лист 1.б</i>
Дренаж	Пробки, краны, вентили, фланцы, патрубки <i>Подробнее см. тип. лист 1.б</i>
Магнитный индикатор	RI (пластиковый) ≤ +200 °С FI или CI (высокотемпературный) ≤ +500 °С /AG – акриловая приставка <i>Подробнее см. тип. лист 1.г</i>
Шкала	SM (мм), SC (см), SP (%), SX (по заказу). <i>Подробнее см. тип. лист 1.х</i>
Сигнализаторы уровня	LLS-B <i>Подробнее см. тип. лист 5.1</i>
Датчик уровня	LLT-RS, LLT-MS и др. <i>Подробнее см. тип. лист 4.1-4.2</i>
Изоляция / Обогрев	IC, SC, SCC, ST, STC, EH, EHC <i>Подробнее см. тип. лист 3.1-3.4</i>

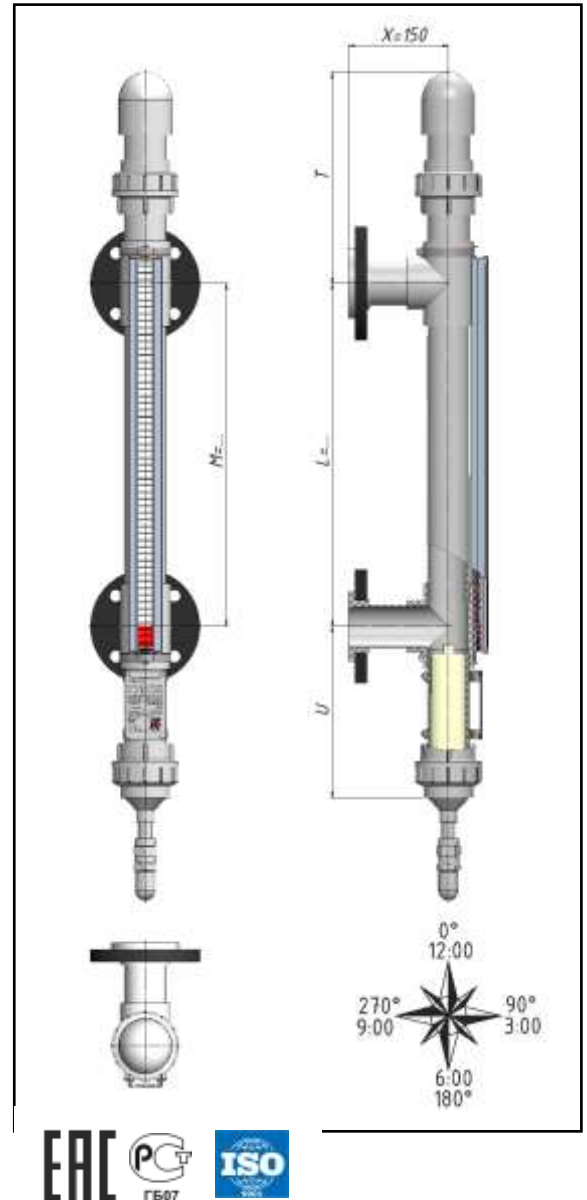


\* размеры указаны для камеры PN63;  
Y=160 для PN63; Для PN100-400 размер Y зависит от конфигурации;

## 1.12 LGB исполнение из поливинилденфторида или полипропилена (PVDF/PP/PVC) до PN4

### Стандартные технические характеристики

Температура измеряемой среды	PVDF от -10 °C до +80 °C PP от -10 °C до +60 °C PVC от -10 °C до +40 °C
Температура окружающей среды	от -60 °C до +85 °C
Номинальное давление	от -1 до 4 бар .
Плотность измеряемой среды	≥640 кг/м3 <i>Подробнее см. тип. лист 1.a</i>
Материал выносной байпасной камеры и фланцев	D, P, B <i>Подробнее см. позицию 4 кода заказа указателя уровня жидкости LGB</i>
Диаметр выносной камеры:	63x3
Рабочий диапазон указателя	До 6000 мм
Присоединение к процессу	Фланцы: ГОСТ Р 54432-2011/EN1092-1, DIN 2526, ANSI/ASME B16.5; Резьбы: цилиндрическая трубная (G) <i>Подробнее см. тип. Лист 1.d</i>
Верх камеры	Резьбовая заглушка
Низ камеры	Резьбовая заглушка
Вентилирование	Пробки, краны, вентили, фланцы <i>Подробнее см. тип. лист 1.b</i>
Дренаж	Пробки, краны, вентили, фланцы <i>Подробнее см. тип. лист 1.c</i>
Магнитный индикатор	RI (пластиковый) ≤ +200 °C
Шкала	SM (мм), SC (см), SP (%), SX (по заказу). <i>Подробнее см. тип. лист 1.h</i>
Сигнализаторы уровня	LLS-B <i>Подробнее см. тип. лист 5.1</i>
Датчик уровня	LLT-RS, LLT-MS и др. <i>Подробнее см. тип. лист 4.1-4.2</i>
Изоляция / Обогрев	IC, ST, STC, EH, EHC <i>Подробнее см. тип. лист 3.1-3.4</i>



X = зависит от присоединения к процессу, стандартно 150мм;

L = расстоянием между центрами уплотнительных поверхностей присоединительных элементов;

M = диапазон измерения;

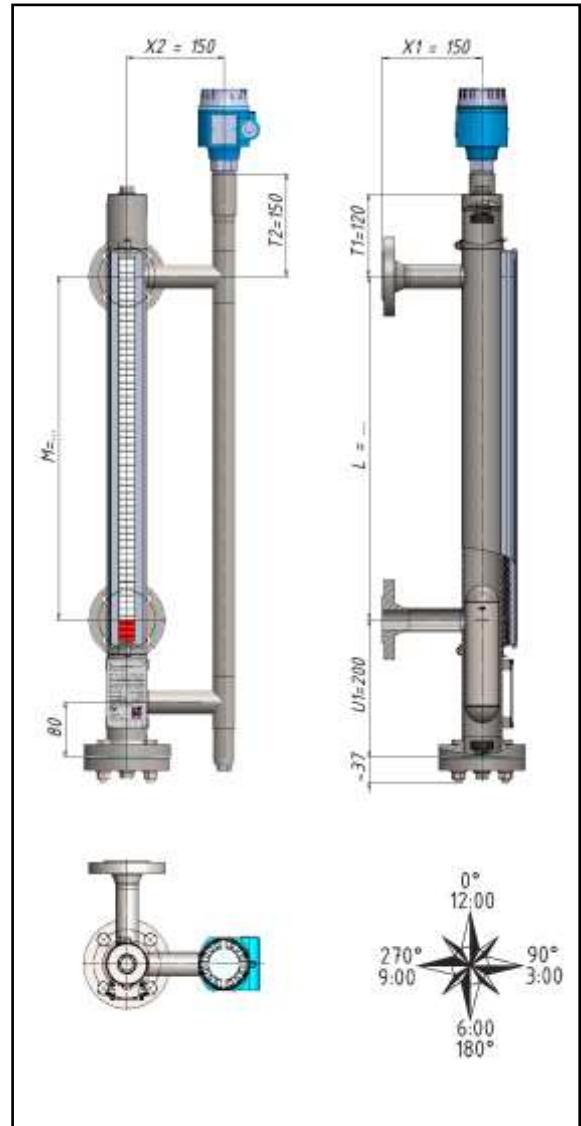
U = зависит от длины поплавка, минимальный размер 155 мм.

LGB - SS - E50/16/B1 - M... - D63x3 - RI - F1D50/250/N4/4 - N - N - N - N - N  
1 - 2 - 3 - 4 - 5 - 6 - 7 - 8 - 9 - 10 - 11

### 1.14 LGB Указатель уровня жидкости с выносной камерой для микроволнового уровнемера и других датчиков уровня

#### Стандартные технические характеристики

Температура измеряемой среды	от -196 °С до +500 °С
Температура окружающей среды	от -60 °С до +85 °С
Номинальное давление	от -1 до 400 бар
Плотность измеряемой среды	≥365 кг/м <sup>3</sup> <i>Подробнее см. тип. лист 1.a</i>
Материал выносной байпасной камеры и фланцев	V, L, S, T, M, H <i>Подробнее см. позицию 4 кода заказа указателя уровня жидкости LGB</i>
Диаметры выносных камер:	33,7х...; 42,4х...; 48,3х...; 60,3х...; 64х...; 65х...; 70х...; 73,03х...; 76,1х...; 88,9х...; 114,3х...толщина стенки в зависимости от давления среды
Рабочий диапазон указателя	До 6000 мм <i>Более 6000 мм см.типовой лист 1.10-1.11</i>
Присоединение к процессу	Фланцы: ГОСТ 12815-80, ГОСТ Р 54432-2011/EN1092-1, DIN 2526, ANSI/ASME B16.5; Резьбы: метрическая, цилиндрическая трубная (G), коническая (NPT)(K); Приварные патрубки. <i>Подробнее см. тип. лист 1. d</i>
Верх камеры	Плоский верх/ фланцевое соединение <i>Подробнее см. тип. лист 1.b</i>
Низ камеры	Фланцевое соединение / плоский / полукруглый низ <i>Подробнее см. тип. лист 1.c</i>
Вентиляция	Пробки, краны, вентили, фланцы, патрубки <i>Подробнее см. тип. лист 1.b</i>
Дренаж	Пробки, краны, вентили, фланцы, патрубки <i>Подробнее см. тип. лист 1.b</i>
Магнитный индикатор	RI (пластиковый) ≤ +200 °С FI или CI (высокотемпературный) ≤ +500 °С /AG – акриловая приставка <i>Подробнее см. тип. лист 1.g</i>
Шкала	SM (мм), SC (см), SP (%), SX (по заказу). <i>Подробнее см. тип. лист 1.h</i>
Сигнализаторы уровня	LLS-B <i>Подробнее см. тип. лист 5.1</i>
Датчик уровня	LLT-RS, LLT-MS и др. <i>Подробнее см. тип. лист 4.1-4.2</i>
Изоляция / Обогрев	IC, SC, SCC, ST, STC, EH, EHC <i>Подробнее см. тип. лист 3.1-3.4</i>

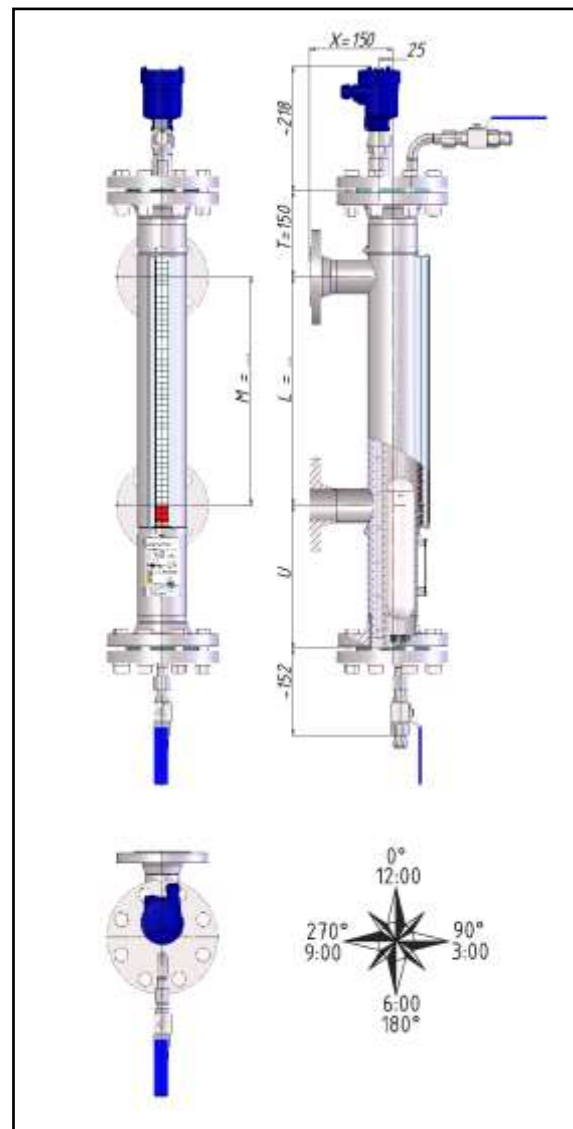


X1 = зависит от присоединения к процессу, стандартно 150мм;  
T1 = 115 мм, если верх камеры полукруглый, 120 мм, если верх камеры плоский;  
T2 = 150 мм, зависит от мертвой зоны датчика;  
L = расстояние между центрами уплотнительных поверхностей присоединительных элементов;  
M = диапазон измерения;

## 1.15 LGB Указатель уровня жидкости с перфорированной трубой для микроволнового уровнемера

### Стандартные технические характеристики

Температура измеряемой среды	от -196 °С до +500 °С
Температура окружающей среды	от -60 °С до +85 °С
Номинальное давление	от -1 до 40 бар
Плотность измеряемой среды	≥365 кг/м <sup>3</sup> <i>Подробнее см. тип. лист 1.a</i>
Материал выносной байпасной камеры и фланцев	V, L, S, T, M, H <i>Подробнее см. позицию 4 кода заказа указателя уровня жидкости LGB</i>
Диаметр выносной камеры:	88,9x2; 88,9x2,6 – электросварные 88,9x2,9; 88,9x3,2 - бесшовные
Рабочий диапазон указателя	До 6000 мм <i>Более 6000 мм см. типовой лист 1.10-1.11</i>
Присоединение к процессу	Фланцы: ГОСТ 12815-80, ГОСТ Р 54432-2011/EN1092-1, DIN 2526, ANSI/ASME B16.5; Резьбы: метрическая, цилиндрическая трубная (G), коническая (NPT)(K); Приварные патрубки. <i>Подробнее см. тип. лист 1. d</i>
Верх камеры	Плоский верх/ фланцевое соединение <i>Подробнее см. тип. лист 1.b</i>
Низ камеры	Фланцевое соединение <i>Подробнее см. тип. лист 1.c</i>
Вентиляция	Пробки, краны, вентили, фланцы, патрубки <i>Подробнее см. тип. лист 1.b</i>
Дренаж	Пробки, краны, вентили, фланцы, патрубки <i>Подробнее см. тип. лист 1.c</i>
Магнитный индикатор	RI (пластиковый) ≤ +200 °С FI или CI (высокотемпературный) ≤ +500 °С /AG – акриловая приставка <i>Подробнее см. тип. лист 1.g</i>
Шкала	SM (мм), SC (см), SP (%), SX (по заказу). <i>Подробнее см. тип. лист 1.h</i>
Сигнализаторы уровня	LLS-B <i>Подробнее см. тип. лист 5.1</i>
Датчик уровня	LLT-RR, иные микро импульсные датчики <i>Подробнее см. тип. лист 4.1-4.2</i>
Изоляция / Обогрев	IC, SC, SCC, ST, STC, EH, EHC <i>Подробнее см. тип. лист 3.1-3.4</i>

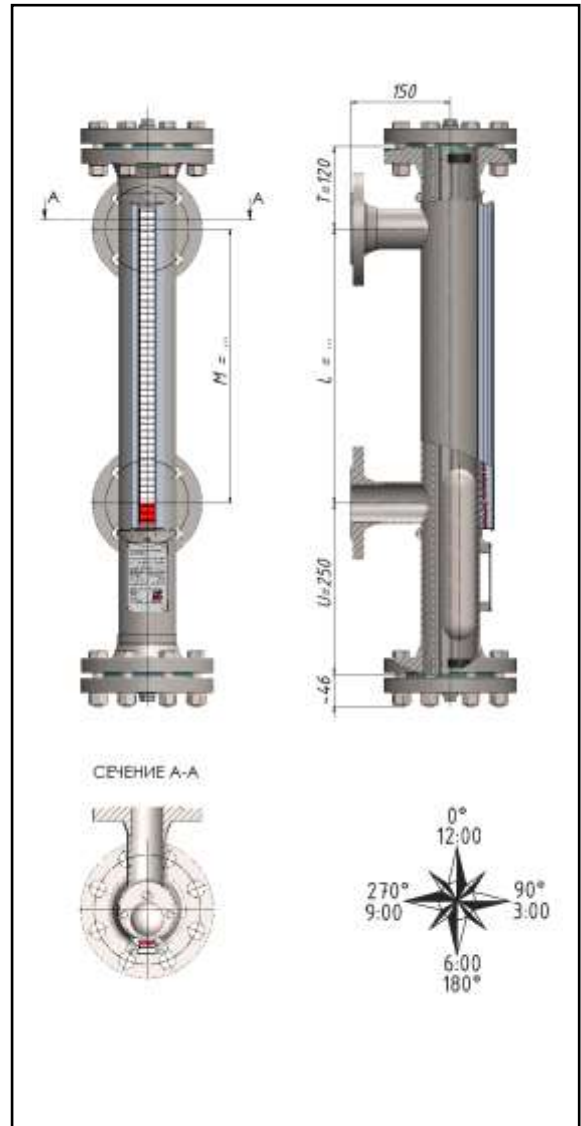


X = зависит от присоединения к процессу, стандартно 150мм;  
T = 150 мм, зависит от мертвой зоны датчика;  
L = расстояние между центрами уплотнительных поверхностей присоединительных элементов;  
M = диапазон измерения;  
U = зависит от длины поплавка, минимальный размер 220 мм, по требованию заказчика может быть уменьшен.

### 1.16 LGB Указатель уровня для сжиженных газов и жидкостей склонных к полимеризации

#### Стандартные технические характеристики

Температура измеряемой среды	от -196 °С до +500 °С
Температура окружающей среды	от -60 °С до +85 °С
Номинальное давление	от -1 до 40 бар
Плотность измеряемой среды	≥365 кг/м <sup>3</sup> <i>Подробнее см. тип. лист 1.a</i>
Материал выносной байпасной камеры и фланцев	V, L, S, T, M, H <i>Подробнее см. позицию 4 кода заказа указателя уровня жидкости LGB</i>
Диаметр выносной камеры:	88,9x2; 88,9x2,6, 76x2 – электросварные 88,9x2,9; 88,9x3,2 – бесшовные
Рабочий диапазон указателя	До 6000 мм <i>Более 6000 мм см. типовой лист 1.10-1.11</i>
Присоединение к процессу	Фланцы: ГОСТ 12815-80, ГОСТ Р 54432-2011/EN1092-1, DIN 2526, ANSI/ASME B16.5; Резьбы: метрическая, цилиндрическая трубная (G), коническая (NPT)(K); Приварные патрубки. <i>Подробнее см. тип. лист 1. d</i>
Верх камеры	Плоский верх/ фланцевое соединение <i>Подробнее см. тип. лист 1.b</i>
Низ камеры	Фланцевое соединение <i>Подробнее см. тип. лист 1.c</i>
Вентиляция	Пробки, краны, вентили, фланцы, патрубки <i>Подробнее см. тип. лист 1.b</i>
Дренаж	Пробки, краны, вентили, фланцы, патрубки <i>Подробнее см. тип. лист 1.c</i>
Магнитный индикатор	RI (пластиковый) ≤ +200 °С FI или CI (высокотемпературный) ≤ +500 °С /AG – акриловая приставка <i>Подробнее см. тип. лист 1.g</i>
Шкала	SM (мм), SC (см), SP (%), SX (по заказу). <i>Подробнее см. тип. лист 1.h</i>
Сигнализаторы уровня	LLS-B <i>Подробнее см. тип. лист 5.1</i>
Датчик уровня	LLT-RS, LLT-MS и др. <i>Подробнее см. тип. лист 4.1-4.2</i>
Изоляция / Обогрев	IC, SC, SCC, ST, STC, EH, EHC <i>Подробнее см. тип. лист 3.1-3.4</i>

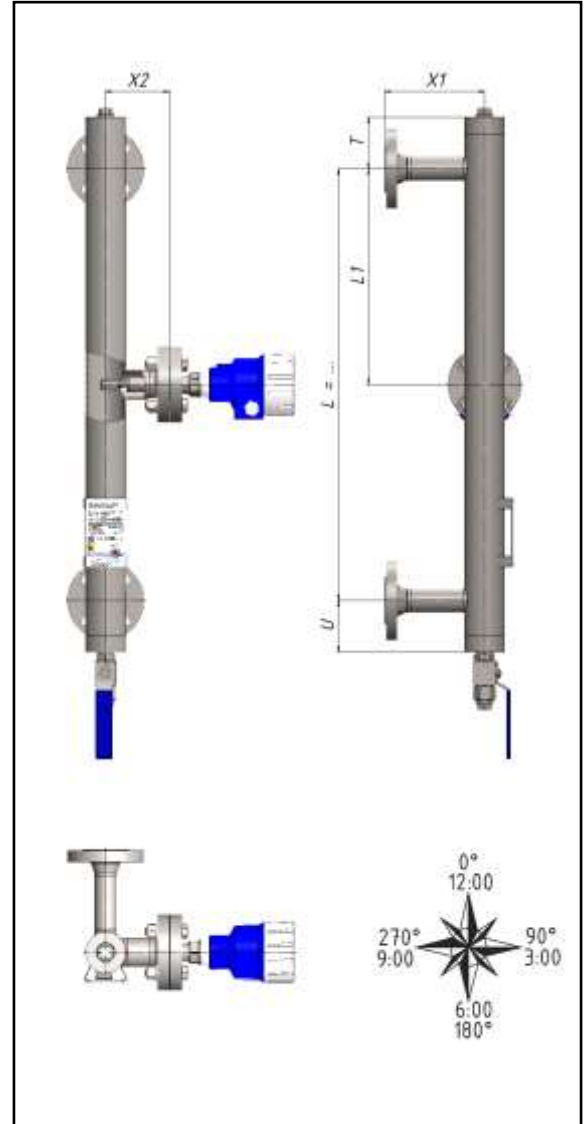


X = зависит от присоединения к процессу, стандартно 150мм;  
 T = 115 мм, если верх камеры полукруглый;  
 T = 120 мм, если верх камеры плоский;  
 L = расстояние между центрами уплотнительных поверхностей присоединительных элементов;  
 M = диапазон измерения;  
 U = зависит от длины поплавка, минимальный размер 220 мм, по требованию заказчика может быть уменьшен.

**1.17 LGB байпасная выносная камера для сигнализаторов предельного уровня (вибрационного, ультразвукового, оптического и др.)**

**Стандартные технические характеристики**

Температура измеряемой среды	от -196 °С до +500 °С
Температура окружающей среды	от -60 °С до +85 °С
Номинальное давление	от -1 до 400 бар
Плотность измеряемой среды	≥320 кг/м3 для ультразвукового сигнализ. ≥500 кг/м3 для вибрационного сигнализ.
Материал выносной байпасной камеры и фланцев	V, L, S, T, M, H, N, C, D, P, B, F, E, X Подробнее см. позицию 4 кода заказа указателя уровня жидкости LGB
Диаметр выносной камеры:	42,2х...; 48,3х...; 60,3х...; 64х...; 65х...; 70х...; 73,03х...; 76,1х...; 88,9х...; 114,3х...толщина стенки в зависимости от давления среды Другие диаметры по запросу
Рабочий диапазон указателя	До 6000 мм Более 6000 мм см.типовой лист 1.10-1.11
Присоединение к процессу	Фланцы: ГОСТ 12815-80, ГОСТ Р 54432-2011/EN1092-1, DIN 2526, ANSI/ASME V16.5; Резьбы: метрическая, цилиндрическая трубная (G), коническая (NPT)(K); Приварные патрубки. <i>Подробнее см. тип. лист 1. d</i>
Верх камеры	Плоский верх/ фланцевое соединение <i>Подробнее см. тип. лист 1.b</i>
Низ камеры	Фланцевое соединение / плоский / полукруглый низ <i>Подробнее см. тип. лист 1.c</i>
Вентиляция	Пробки, краны, вентили, фланцы, патрубки <i>Подробнее см. тип. лист 1.b</i>
Дренаж	Пробки, краны, вентили, фланцы, патрубки <i>Подробнее см. тип. лист 1.c</i>
Магнитный индикатор	
Шкала	
Сигнализаторы уровня	Вибрационные, ультразвуковые, оптические
Датчик уровня	
Изоляция / Обогрев	IC, SC, SCC, ST, STC, EH, EHC <i>Подробнее см. тип. лист 3.1-3.4</i>



X1 = зависит от присоединения к процессу, стандартно 150мм;

X2 = зависит от сигнализатора;

L = расстояние между центрами уплотнительных поверхностей присоединительных элементов;

T / U = зависят от дренажа и вентиляции, минимум 75 мм;

Доступно исполнение для нескольких точек контроля

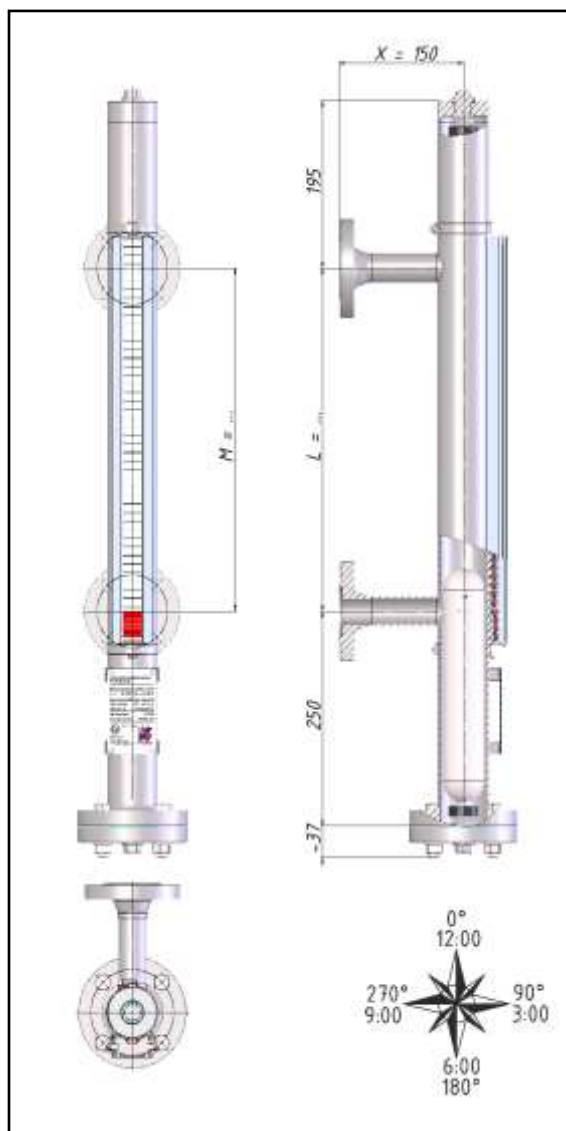
LGB - SS - A1"/150/RF - M... - V60x2 - N - N - N - N - N - VS  
1 - 2 - 3 - 4 - 5 - 6 - 7 - 8 - 9 - 10 - 11



## 1.18 LGB для измерения раздела сред (для гидрозаконных ёмкостей/аппаратов)

## Стандартные технические характеристики

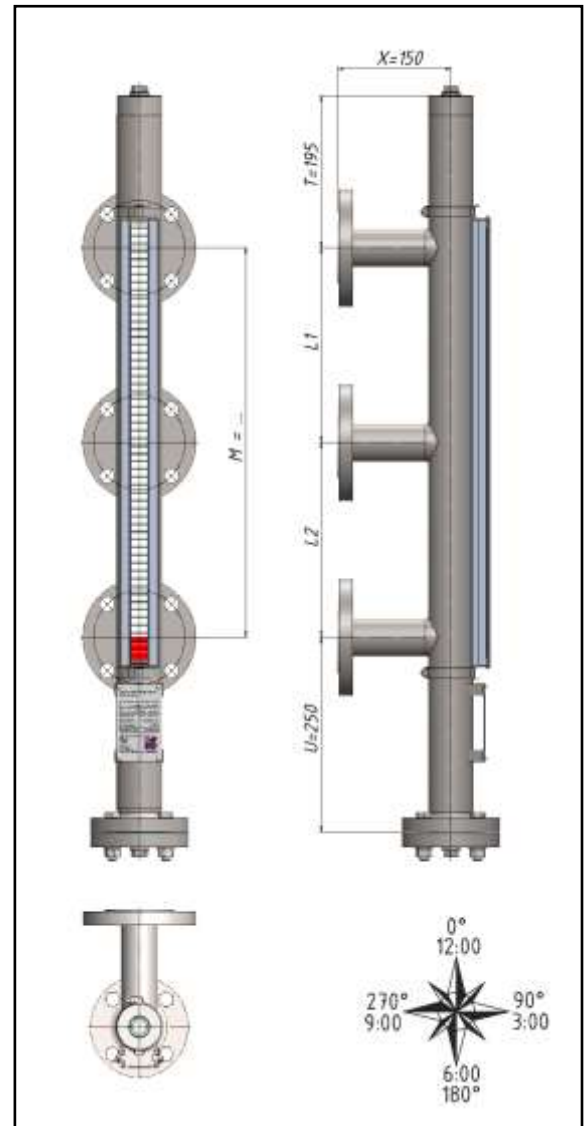
Температура измеряемой среды	от -196 °С до +500 °С
Температура окружающей среды	от -60 °С до +85 °С
Номинальное давление	от -1 до 400 бар
Плотность измеряемой среды	≥400 кг/м <sup>3</sup> верхней среды, минимальная разница плотностей сред не менее 50 кг/м <sup>3</sup> <i>Подробнее см. тип. лист 1.а</i>
Материал выносной байпасной камеры и фланцев	V, L, S, T, M, H <i>Подробнее см. позицию 4 кода заказа указателя уровня жидкости LGB</i>
Диаметр выносной камеры:	60,3х...; 64х...; 65х...; 70х...; 73,03х...; 76,1х...; 88,9х...; 114,3х...толщина стенки в зависимости от давления среды
Рабочий диапазон указателя	До 6000 мм <i>Более 6000 мм см.типовой лист 1.10-1.11</i>
Присоединение к процессу	Фланцы: ГОСТ 12815-80, ГОСТ Р 54432-2011/EN1092-1, DIN 2526, ANSI/ASME V16.5; Резьбы: метрическая, цилиндрическая трубная (G), коническая (NPT)(K); Приварные патрубки. <i>Подробнее см. тип. лист 1. d</i>
Верх камеры	Плоский верх/ фланцевое соединение <i>Подробнее см. тип. лист 1.б</i>
Низ камеры	Фланцевое соединение / плоский / полукруглый низ <i>Подробнее см. тип. лист 1.с</i>
Вентиляция	Пробки, краны, вентили, фланцы, патрубки <i>Подробнее см. тип. лист 1.б</i>
Дренаж	Пробки, краны, вентили, фланцы, патрубки <i>Подробнее см. тип. лист 1.с</i>
Магнитный индикатор	RI (пластиковый) ≤ +200 °С FI или CI (высокотемпературный) ≤ +500 °С /AG – акриловая приставка <i>Подробнее см. тип. лист 1.г</i>
Шкала	SM (мм), SC (см), SP (%), SX (по заказу). <i>Подробнее см. тип. лист 1.х</i>
Сигнализаторы уровня	LLS-B <i>Подробнее см. тип. лист 5.1</i>
Датчик уровня	LLT-RS, LLT-MS и др. <i>Подробнее см. тип. лист 4.1-4.2</i>
Изоляция / Обогрев	IC, SC, SCC, ST, STC, EH, EHC <i>Подробнее см. тип. лист 3.1-3.4</i>



X = зависит от присоединения к процессу, стандартно 150мм;  
T = 190 мм, если верх камеры полукруглый;  
T = 195 мм, если верх камеры плоский;  
L = расстояние между центрами уплотнительных поверхностей присоединительных элементов;  
M = диапазон измерения;

1.19 LGB для измерения раздела сред с дополнительным монтажным присоединением  
Стандартные технические характеристики

Температура измеряемой среды	от -196 °С до +500 °С
Температура окружающей среды	от -60 °С до +85 °С
Номинальное давление	от -1 до 400 бар
Плотность измеряемой среды	≥400 кг/м3 верхней среды, минимальная разница плотностей сред не менее 50 кг/м3 <i>Подробнее см. тип. лист 1.a</i>
Материал выносной байпасной камеры и фланцев	V, L, S, T, M, H <i>Подробнее см. позицию 4 кода заказа указателя уровня жидкости LGB</i>
Диаметр камеры:	60,3х...; 64х...; 65х...; 70х...; 73,03х...; 76,1х...; 88,9х...; 114,3х...толщина стенки в зависимости от давления среды
Рабочий диапазон указателя	До 6000 мм <i>Более 6000 мм см.типовой лист 1.10-1.11</i>
Присоединение к процессу	Фланцы: ГОСТ 12815-80, ГОСТ Р 54432-2011/EN1092-1, DIN 2526, ANSI/ASME V16.5; Резьбы: метрическая, цилиндрическая трубная (G), коническая (NPT)(K); Приварные патрубки. <i>Подробнее см. тип. лист 1. d</i>
Верх камеры	Плоский верх/ фланцевое соединение <i>Подробнее см. тип. лист 1.b</i>
Низ камеры	Фланцевое соединение / плоский / полукруглый низ <i>Подробнее см. тип. лист 1.c</i>
Вентиляция	Пробки, краны, вентили, фланцы, патрубки <i>Подробнее см. тип. лист 1.b</i>
Дренаж	Пробки, краны, вентили, фланцы, патрубки <i>Подробнее см. тип. лист 1.c</i>
Магнитный индикатор	RI (пластиковый) ≤ +200 °С FI или CI (высокотемпературный) ≤ +500 °С /AG – акриловая приставка <i>Подробнее см. тип. лист 1.g</i>
Шкала	SM (мм), SC (см), SP (%), SX (по заказу). <i>Подробнее см. тип. лист 1.h</i>
Сигнализаторы уровня	LLS-B <i>Подробнее см. тип. лист 5.1</i>
Датчик уровня	LLT-RS, LLT-MS и др. <i>Подробнее см. тип. лист 4.1-4.2</i>
Изоляция / Обогрев	IC, SC, SCC, ST, STC, EH, EHC <i>Подробнее см. тип. лист 3.1-3.4</i>



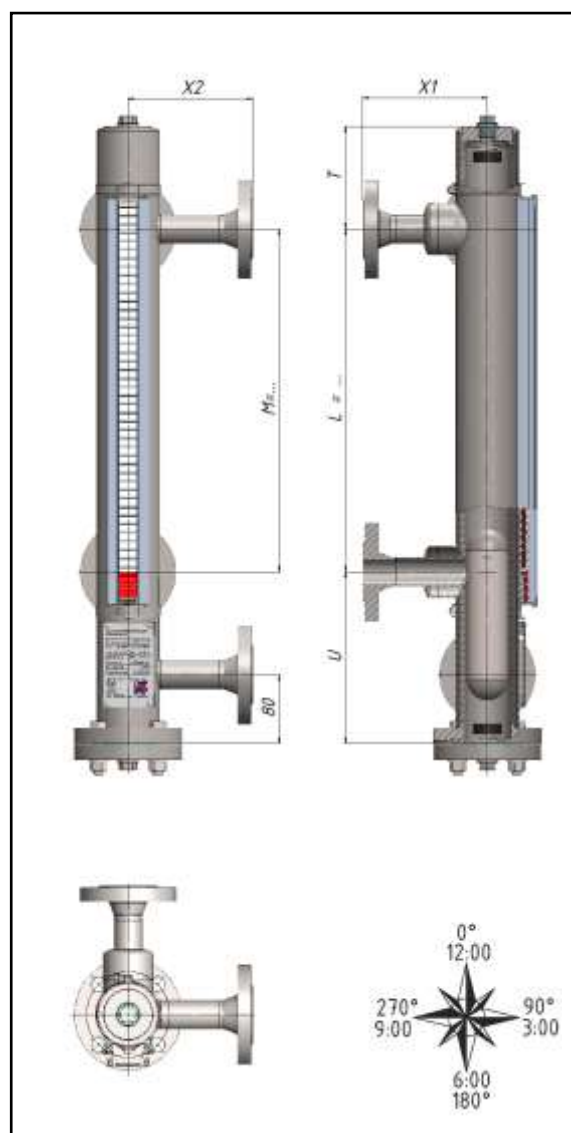
X = зависит от присоединения к процессу, стандартно 150мм;  
T = 195 мм, стандартно;  
T = 120 мм, если верх камеры плоский;  
L1, L2...Ln – расстояние между осями соседних патрубков.

$$L = \sum_{i=1}^n L_i$$

## 1.20 LGB с паро-жидкостной рубашкой

## Стандартные технические характеристики

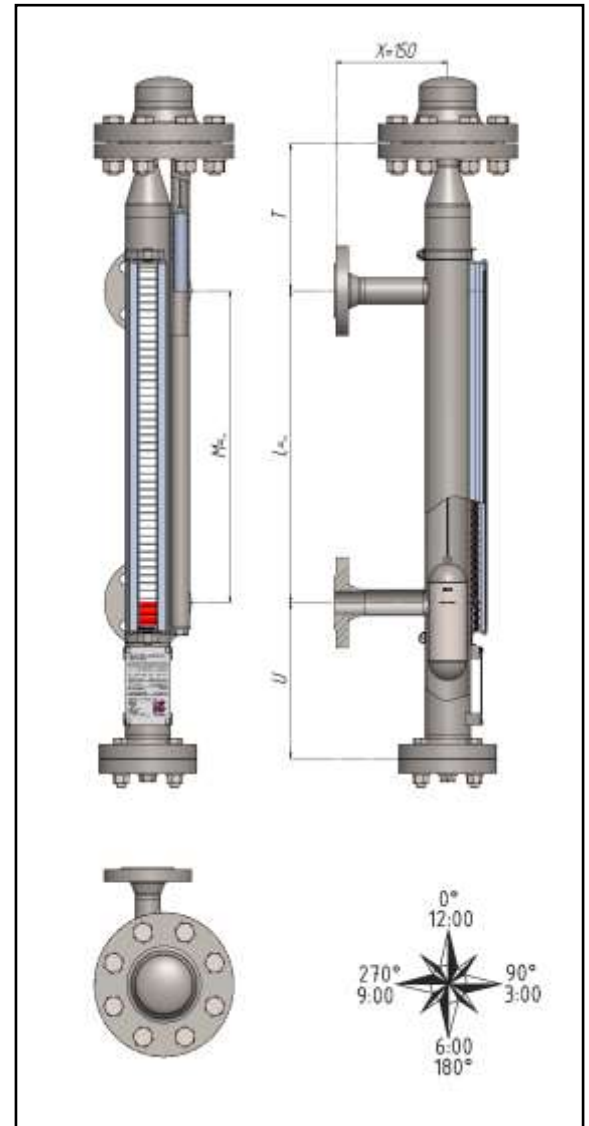
Температура измеряемой среды	от -196 °С до +500 °С
Температура окружающей среды	от -60 °С до +85 °С
Номинальное давление измеряемой среды	от -1 до 160 бар
Номинальное давление теплоносителя/хладагента	от -1 до 40 бар
Плотность измеряемой среды	≥460 кг/м <sup>3</sup> <i>Подробнее см. тип. лист 1.a</i>
Материал выносной байпасной камеры и фланцев	V, L, S, T, M, H <i>Подробнее см. позицию 4 кода заказа указателя уровня жидкости LGB</i>
Диаметр камеры:	60.3x2; 64(63,5)x2 – электросварные; 65x3,5 - бесшовные
Диаметр паро-жидкостной рубашки:	76,1x2 и другие
Рабочий диапазон указателя	До 6000 мм
Присоединение к процессу	Фланцы: ГОСТ 12815-80, ГОСТ Р 54432-2011/EN1092-1, DIN 2526, ANSI/ASME B16.5; Резьбы: метрическая, цилиндрическая трубная (G), коническая (NPT)(K); Приварные патрубки. <i>Подробнее см. тип. лист 1. d</i>
Верх камеры	Плоский верх/ фланцевое соединение <i>Подробнее см. тип. лист 1.b</i>
Низ камеры	Фланцевое соединение / плоский / полукруглый низ <i>Подробнее см. тип. лист 1.c</i>
Вентиляция	Пробки, краны, вентили, фланцы, патрубки <i>Подробнее см. тип. лист 1.b</i>
Дренаж	Пробки, краны, вентили, фланцы, патрубки <i>Подробнее см. тип. лист 1.c</i>
Магнитный индикатор	RI (пластиковый) ≤ +200 °С FI или CI (высокотемпературный) ≤ +500 °С /AG – акриловая приставка <i>Подробнее см. тип. лист 1.g</i>
Шкала	SM (мм), SC (см), SP (%), SX (по заказу). <i>Подробнее см. тип. лист 1.h</i>
Сигнализаторы уровня	LLS-B <i>Подробнее см. тип. лист 5.1</i>
Датчик уровня	LLT-RS, LLT-MS и др. <i>Подробнее см. тип. лист 4.1-4.2</i>
Изоляция / Обогрев	IC, SC, SCC, ST, STC, EH, EHC <i>Подробнее см. тип. лист 3.1-3.4</i>



## 1.21 LGB Указатель уровня жидкости с дополнительной камерой для компенсатора веса поплавка

### Стандартные технические характеристики

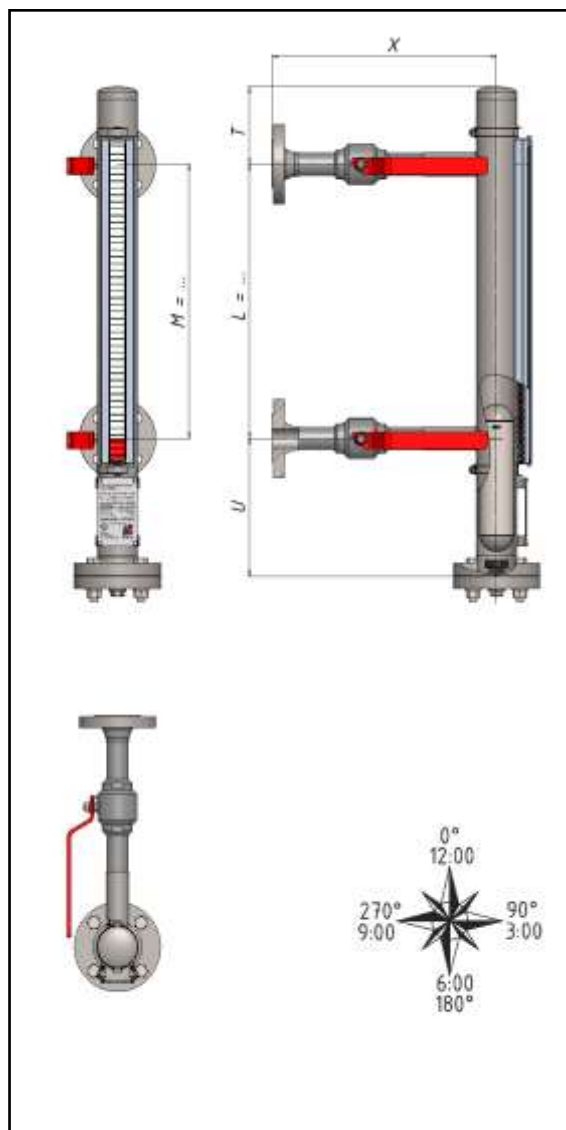
Температура измеряемой среды	от -100 °С до +400 °С
Температура окружающей среды	от -60 °С до +85 °С
Номинальное давление	от -1 до 250 бар
Плотность измеряемой среды	≥350 кг/м <sup>3</sup> <i>Подробнее см. тип. лист 1.a</i>
Материал выносной байпасной камеры и фланцев	V, L, S <i>Подробнее см. позицию 4 кода заказа указателя уровня жидкости LGB</i>
Диаметр камеры:	60,3х...; 64х...; 65х...; 70х...; 73,03х...; 76,1х...; толщина стенки в зависимости от давления среды
Рабочий диапазон указателя	До 6000 мм <i>Более 6000 мм см. типовой лист 1.10-1.11</i>
Присоединение к процессу	Фланцы: ГОСТ 12815-80, ГОСТ Р 54432-2011/EN1092-1, DIN 2526, ANSI/ASME V16.5; Резьбы: метрическая, цилиндрическая трубная (G), коническая (NPT)(K); Приварные патрубки. <i>Подробнее см. тип. лист 1. d</i>
Верх камеры	Фланцевое соединение <i>Подробнее см. тип. лист 1.b</i>
Низ камеры	Фланцевое соединение <i>Подробнее см. тип. лист 1.c</i>
Вентиляция	Пробки, краны, вентили, фланцы, патрубки <i>Подробнее см. тип. лист 1.b</i>
Дренаж	Пробки, краны, вентили, фланцы, патрубки <i>Подробнее см. тип. лист 1.c</i>
Магнитный индикатор	RI (пластиковый) ≤ +200 °С FI или CI (высокотемпературный) ≤ +500 °С /AG – акриловая приставка <i>Подробнее см. тип. лист 1.g</i>
Шкала	SM (мм), SC (см), SP (%), SX (по заказу). <i>Подробнее см. тип. лист 1.h</i>
Сигнализаторы уровня	LLS-B <i>Подробнее см. тип. лист 5.1</i>
Датчик уровня	LLT-RS, LLT-MS и др. <i>Подробнее см. тип. лист 4.1-4.2</i>
Изоляция / Обогрев	IC, SC, SCC, ST, STC, EH, EHC <i>Подробнее см. тип. лист 3.1-3.4</i>



## 1.22 LGB Указатель уровня жидкости с неразъемными отсечными кранами

## Стандартные технические характеристики

Температура измеряемой среды	от -196 °С до +500 °С
Температура окружающей среды	от -60 °С до +85 °С
Номинальное давление	от -1 до 400 бар
Плотность измеряемой среды	≥365 кг/м <sup>3</sup> <i>Подробнее см. тип. лист 1.a</i>
Материал выносной байпасной камеры и фланцев	V, L, S, T, M, H <i>Подробнее см. позицию 4 кода заказа указателя уровня жидкости LGB</i>
Диаметр выносной камеры:	60,3х...; 64х...; 65х...; 70х...; 73,03х...; 76,1х...; 88,9х...; 114,3х...толщина стенки в зависимости от давления среды
Рабочий диапазон указателя	До 6000 мм * <i>Подробнее см. тип. лист 1.10-1.11</i>
Присоединение к процессу	Фланцы: ГОСТ 12815-80, ГОСТ Р 54432-2011/EN1092-1, DIN 2526, ANSI/ASME B16.5; Резьбы: метрическая, цилиндрическая трубная (G), коническая (NPT)(K); Приварные патрубки. <i>Подробнее см. тип. лист 1. d</i>
Верх камеры	Плоский верх/ фланцевое соединение <i>Подробнее см. тип. лист 1.b</i>
Низ камеры	Фланцевое соединение / плоский / полукруглый низ <i>Подробнее см. тип. лист 1.c</i>
Вентиляция	Пробки, краны, вентили, фланцы, патрубки <i>Подробнее см. тип. лист 1.b</i>
Дренаж	Пробки, краны, вентили, фланцы, патрубки <i>Подробнее см. тип. лист 1.b</i>
Магнитный индикатор	RI (пластиковый) ≤ +200 °С FI или CI (высокотемпературный) ≤ +500 °С /AG – акриловая приставка <i>Подробнее см. тип. лист 1.g</i>
Шкала	SM (мм), SC (см), SP (%), SX (по заказу). <i>Подробнее см. тип. лист 1.h</i>
Сигнализаторы уровня	LLS-B <i>Подробнее см. тип. лист 5.1</i>
Датчик уровня	LLT-RS, LLT-MS и др. <i>Подробнее см. тип. лист 4.1-4.2</i>
Изоляция / Обогрев	IC, SC, SCC, ST, STC, EH, EHC <i>Подробнее см. тип. лист 3.1-3.4</i>



## 1.23 LGB Указатель уровня для паровых котлов высокой мощности

## Стандартные технические характеристики

Температура измеряемой среды	от +10 °С до +500 °С
Температура окружающей среды	от -60 °С до +85 °С
Номинальное давление	от -1 до 400 бар
Плотность измеряемой среды	≥365 кг/м <sup>3</sup> <i>Подробнее см. тип. лист 1.a</i>
Материал выносной байпасной камеры и фланцев	V, L, S, T, M, H <i>Подробнее см. позицию 4 кода заказа указателя уровня жидкости LGB</i>
Диаметр выносной камеры:	60,3х...; 64х...; 65х...; 70х...; 73,03х...; 76,1х...; 88,9х...; 114,3х...толщина стенки в зависимости от давления среды
Рабочий диапазон указателя	До 6000 мм * <i>Подробнее см. тип. лист 1.10-1.11</i>
Присоединение к процессу	Фланцы: ГОСТ 12815-80, ГОСТ Р 54432-2011/EN1092-1, DIN 2526, ANSI/ASME V16.5; Резьбы: метрическая, цилиндрическая трубная (G), коническая (NPT)(K); Приварные патрубки. <i>Подробнее см. тип. лист 1. d</i>
Верх камеры	Плоский верх/ фланцевое соединение <i>Подробнее см. тип. лист 1.b</i>
Низ камеры	Фланцевое соединение / плоский / полукруглый низ <i>Подробнее см. тип. лист 1.c</i>
Вентиляция	Пробки, краны, вентили, фланцы, патрубки <i>Подробнее см. тип. лист 1.b</i>
Дренаж	Пробки, краны, вентили, фланцы, патрубки <i>Подробнее см. тип. лист 1.b</i>
Магнитный индикатор	RI (пластиковый) ≤ +200 °С FI или CI (высокотемпературный) ≤ +500 °С <i>Подробнее см. тип. лист 1.g</i>
Шкала	SM (мм), SC (см), SP (%), SX (по заказу). <i>Подробнее см. тип. лист 1.h</i>
Сигнализаторы уровня	LLS-B <i>Подробнее см. тип. лист 5.1</i>
Датчик уровня	LLT-RS, LLT-MS и др. <i>Подробнее см. тип. лист 4.1-4.2</i>
Изоляция / Обогрев	IC, SC, SCC, ST, STC, EH, EHC <i>Подробнее см. тип. лист 3.1-3.4</i>

