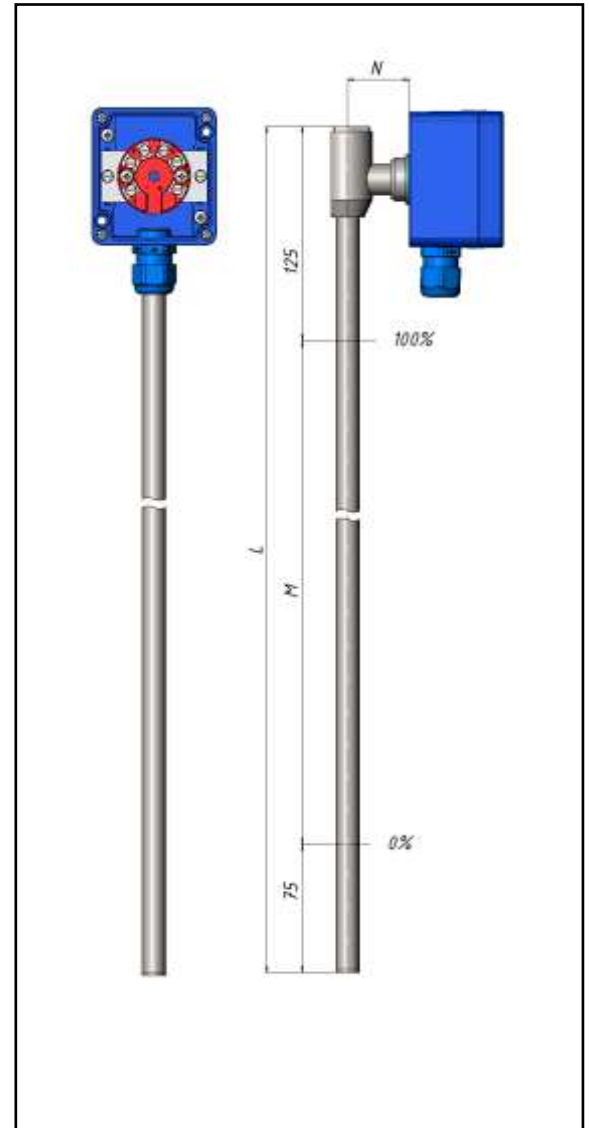


4.1.1 Потенциометрический датчик уровня LLT-RS общепромышленного и искробезопасного исполнения для монтажа на указатель уровня LGB

Стандартные технические характеристики

Температура измеряемой среды	От -60 до +125 °С (NT) От -60 до +250 °С (HT) От -100 до +85 °С (LT)
Температура окружающей среды	от -60 °С до +85°С (для электронного блока)
Погрешность, мм	±5 / ±10 / ±15
Материал зонда	V, L, S
Диаметр зонда	12, 14
Диапазон измерения	До 6000 мм
Выходной сигнал датчика	Потенциометрический
Выходной сигнал встроенного преобразователя	4-20 мА 4-20 мА HART® / SIL 2 Profibus PA Foundation Fieldbus <i>Подробнее см. тип. лист 4.4</i>
Наличие дисплея	Опционально
Класс защиты, IP:	54-68
Взрывозащита:	Общепромышленное 0Ex ia IIC T6...T1 Ga

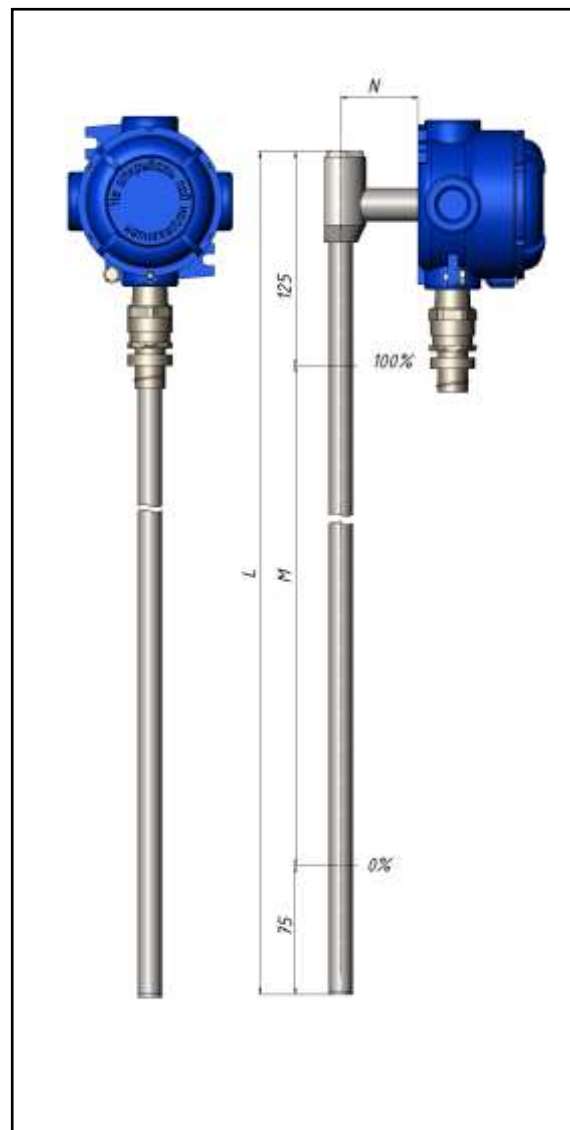


LLT-RS - BA - N - V - 10 - L.../M.../14 - NT - AA - TR - N - Ex - N  
 1 - 2 - 3 - 4 - 5 - 6 - 7 - 8 - 9 - 10 - 11

#### 4.1.2 Потенциометрический датчик уровня LLT-RS взрывонепроницаемого исполнения для монтажа на указатель уровня LGB

##### Стандартные технические характеристики

Температура измеряемой среды	От -60 до +125 °С (NT) От -60 до +250 °С (HT) От -100 до +85 °С (LT)
Температура окружающей среды	от -60 °С до +85°С (для электронного блока)
Погрешность, мм	±5 /±10 / ±15
Материал зонда	V, L, S
Диаметр зонда	12, 14
Диапазон измерения	До 6000 мм
Выходной сигнал датчика	Потенциометрический
Выходной сигнал встроенного преобразователя	4-20 мА 4-20 мА HART® / SIL 2 Profibus PA Foundation Fieldbus <i>Подробнее см. тип. лист 4.4</i>
Наличие дисплея	Опционально
Класс защиты, IP:	66-68
Взрывозащита:	1Ex d IIC T6...T1 Gb

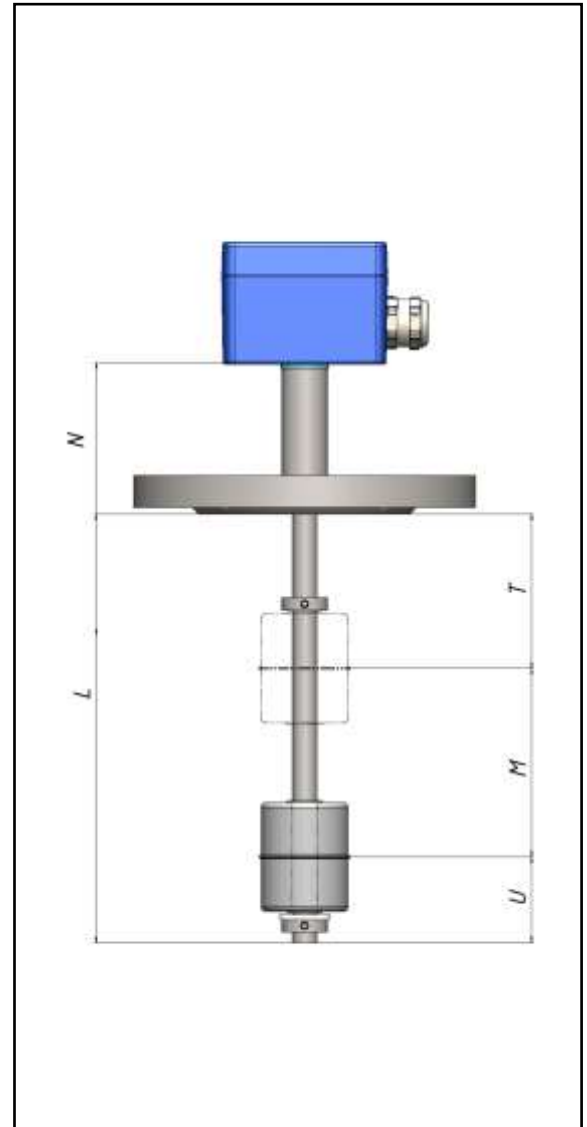


LLT-RS - BA - N - V - S - L.../M.../14 - NT - CA - TRH - N - Exd - N  
1 - 2 - 3 - 4 - 5 - 6 - 7 - 8 - 9 - 10 - 11

### 4.1.3 Поплавковый потенциометрический датчик уровня LLT-RS общепромышленного и искробезопасного исполнения

#### Стандартные технические характеристики

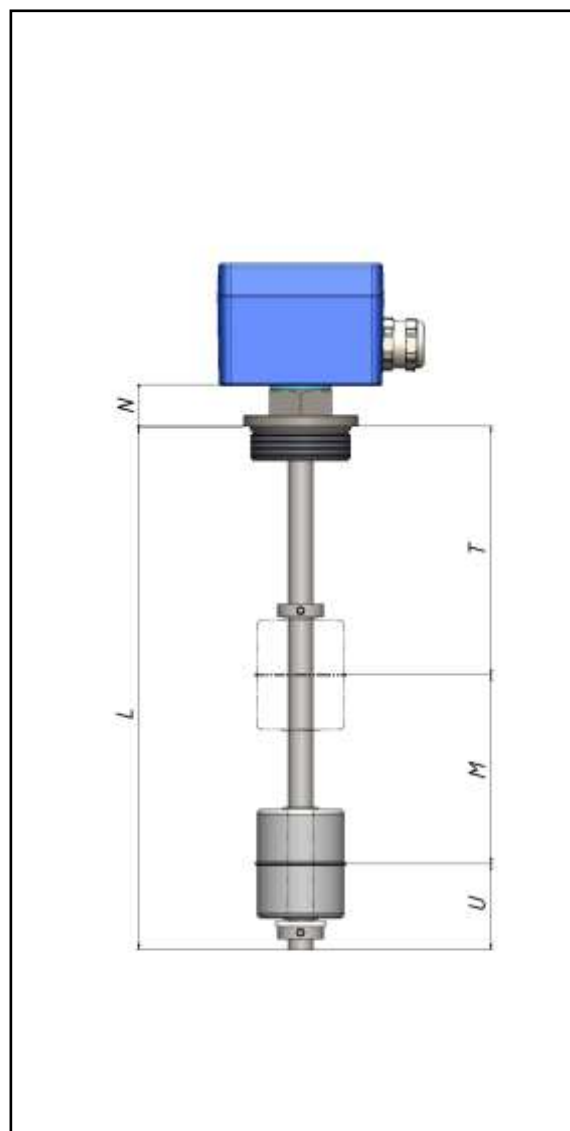
Температура измеряемой среды	От -60 до +125 °С (NT)
Температура окружающей среды	от -60 °С до +85°С (для электронного блока)
Погрешность, мм	±5 /±10 / ±15
Материал зонда	V, L, S
Диаметр зонда	12, 14
Диапазон измерения	До 6000 мм
Выходной сигнал датчика	Потенциометрический
Выходной сигнал встроенного преобразователя	4-20 мА 4-20 мА HART® / SIL 2 Profibus PA Foundation Fieldbus <i>Подробнее см. тип. лист 4.4</i>
Наличие дисплея	Опционально
Класс защиты, IP:	54-68
Взрывозащита:	Общепромышленное 0Ex ia IIC T6...T1 Ga 1Ex d IIC T6...T1 Gb



#### 4.1.4 Поплавковый потенциометрический датчик уровня LLT-RS с резьбовым присоединением

##### Стандартные технические характеристики

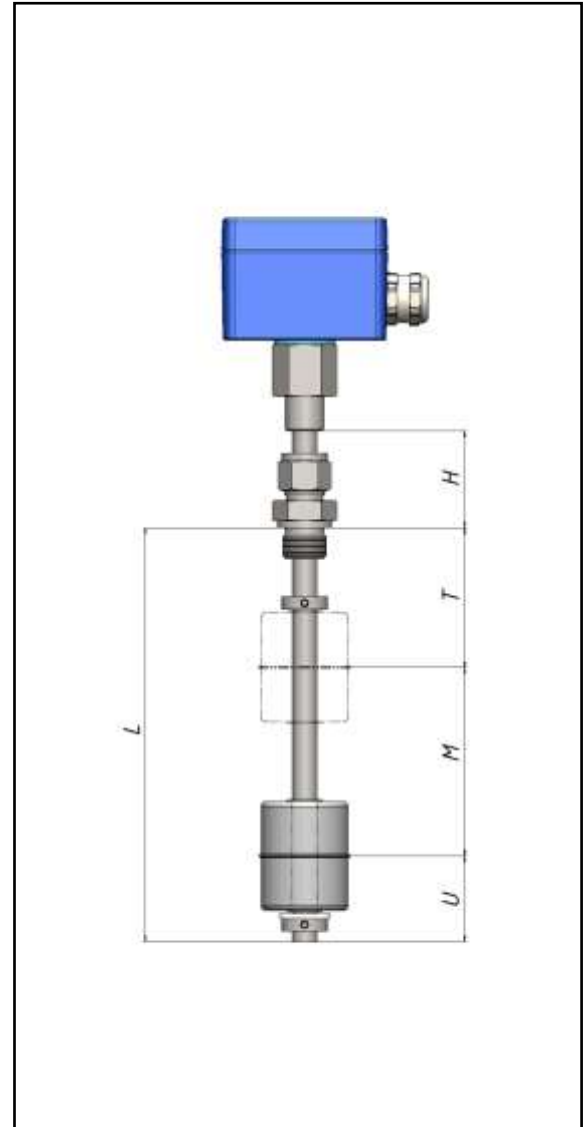
Температура измеряемой среды	От -60 до +125 °С (NT)
Температура окружающей среды	от -60 °С до +85°С (для электронного блока)
Погрешность, мм	±5 /±10 / ±15
Материал зонда	V, L, S
Диаметр зонда	12, 14
Диапазон измерения	До 6000 мм
Выходной сигнал датчика	Потенциометрический
Выходной сигнал встроенного преобразователя	4-20 мА 4-20 мА HART® / SIL 2 Profibus PA Foundation Fieldbus <i>Подробнее см. тип. лист 4.4</i>
Наличие дисплея	Опционально
Класс защиты, IP:	54-68
Взрывозащита:	Общепромышленное 0Ex ia IIC T6...T1 Ga 1Ex d IIC T6...T1 Gb



## 4.1.5 Поплавковый потенциометрический датчик уровня LLT-RS с резьбовым подвижным фитингом

## Стандартные технические характеристики

Температура измеряемой среды	От -60 до +125 °С (NT)
Температура окружающей среды	от -60 °С до +85°С (для электронного блока)
Погрешность, мм	±5 /±10 / ±15
Материал зонда	V, L, S
Диаметр зонда	12, 14
Диапазон измерения	До 6000 мм
Выходной сигнал датчика	Потенциометрический
Выходной сигнал встроенного преобразователя	4-20 мА 4-20 мА HART® / SIL 2 Profibus PA Foundation Fieldbus <i>Подробнее см. тип. лист 4.4</i>
Наличие дисплея	Опционально
Класс защиты, IP:	54-68
Взрывозащита:	Общепромышленное 0Ex ia IIC T6...T1 Ga 1Ex d IIC T6...T1 Gb



LLT-RS - 1 - 2 - 3 - 4 - 5 - 6 - 7 - 8 - 9 - 10 - 11